

MITSUBISHI

三菱工業用ミシン部品カタログ

Industrial Sewing Machine Parts Catalog

Model PLK-G2516R

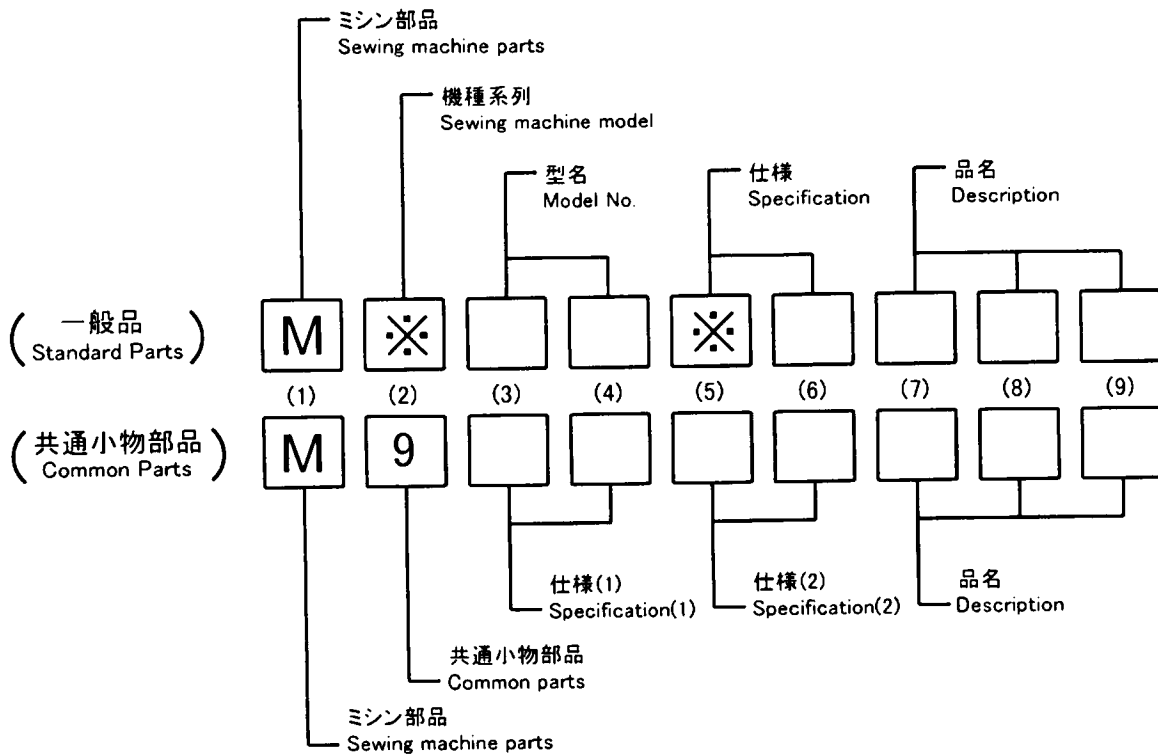
	目次	CONTENTS	Page
A	本体構成	Construction	1
B	本体関係 (1)	Arm bed & it's accessories (1)	2
C	本体関係 (2)	Arm bed & it's accessories (2)	4
D	本体関係 (3)	Arm bed & it's accessories (3)	6
E	縫い機構 (1)	Sewing mechanism (1)	8
F	縫い機構 (2)	Sewing mechanism (2)	10
G	中押え機構 (1)	Presser bar lifting mechanism (1)	12
H	中押え機構 (2)	Presser bar lifting mechanism (2)	14
J	糸切り機構	Thread trimming mechanism	16
K	X-Y テーブル機構	X-Y table mechanism	18
L	外押え機構 (1)	Work holder mechanism (1)	20
M	外押え機構 (2)	Work holder mechanism (2)	22
N	ワイパー機構	Wiper mechanism	24
P	給油機構	Oil lubrication mechanism	26
Q	配線・配管関係	Cable component & Pneumatic control unit	28
R	テーブル関係	Table & Stand	30
S	付属品 (1)	Accessories (1)	32
T	付属品 (2)	Accessories (2)	34
U	オプションパーツ	Option parts	36
	索引	Index	38

部品コードの採番形式

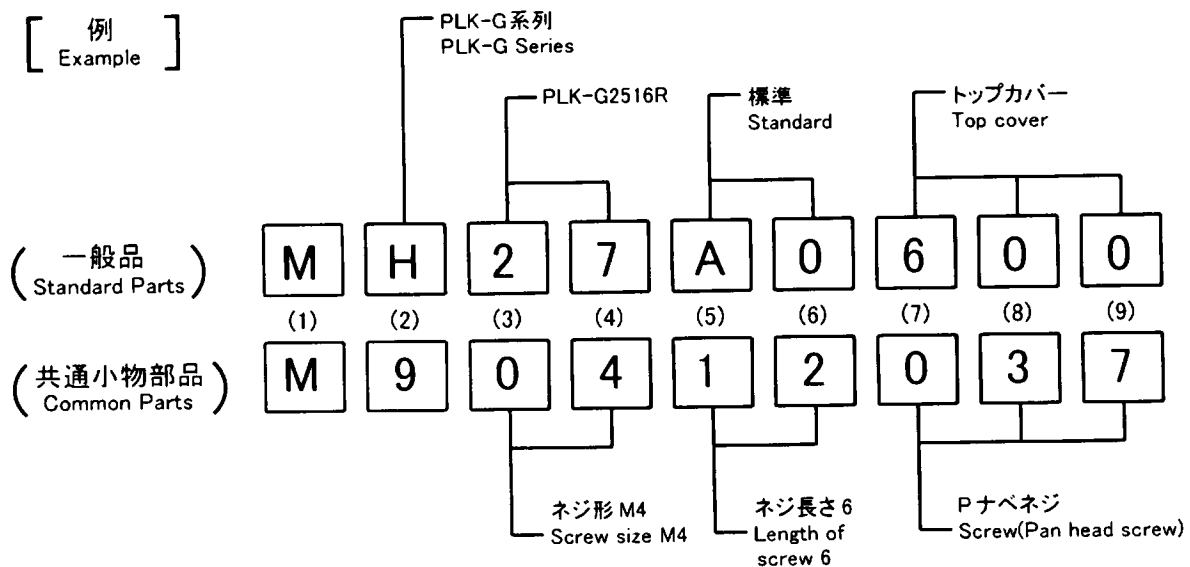
MITSUBISHI SPARE PARTS No. Designation system

1. 部品コードについて CONCERNING PARTS CODE.

部品をご注文される場合は、部品コードをお知らせください。
Please inform the part number, when these parts are ordered.



[例]
Example



2. 変更マークについて CONCERNING MODIFICATION MARK.

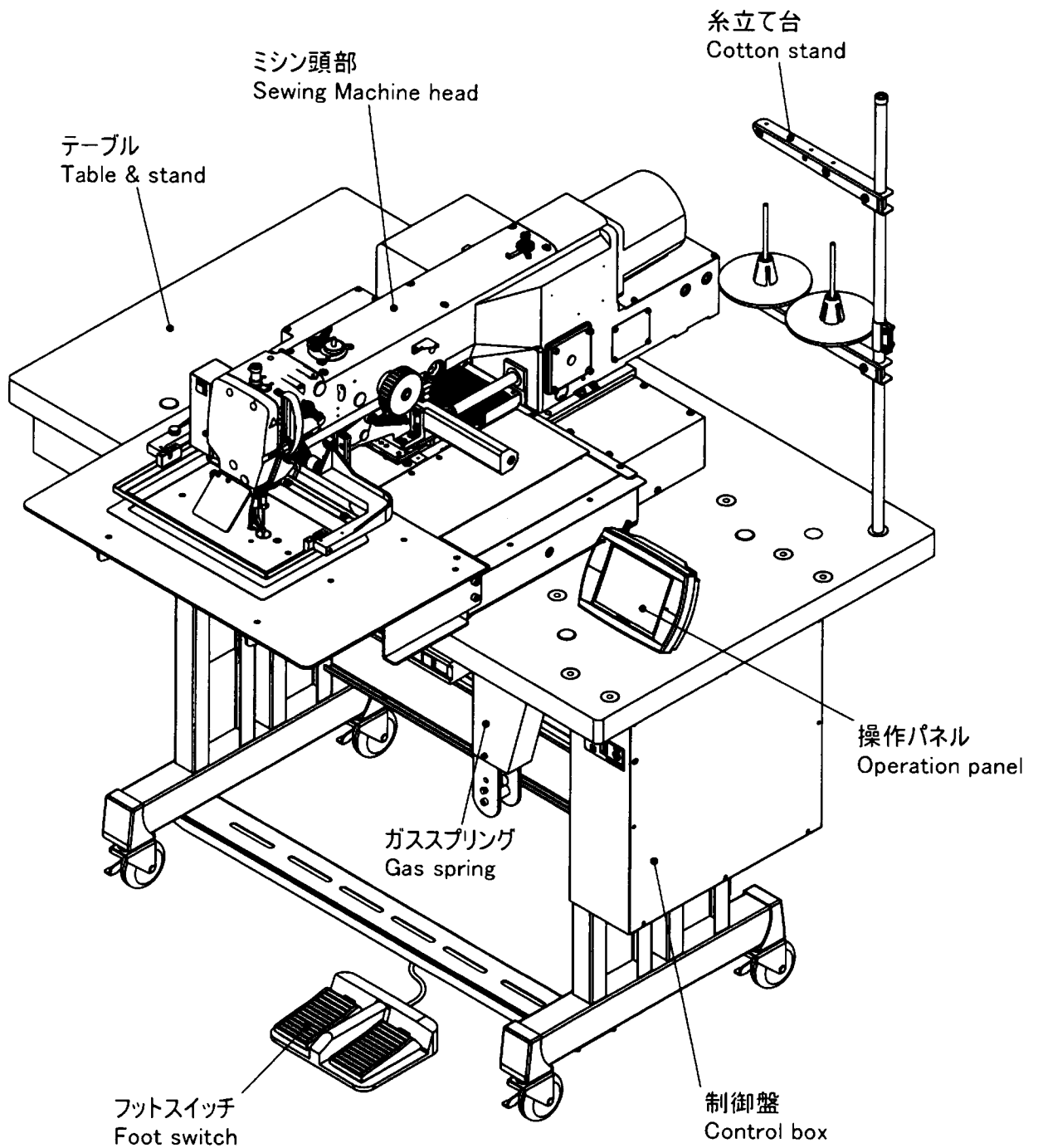
変更マーク欄に * 記号のある部品は、形状、寸法などの変更履歴がありますので、ご注文の際にはご使用の製品の製造番号と合わせてご覧ください。

The parts marked with * in the modification column has been changed the shape or size etc. So when these modified parts are ordered please inform the serial number of the sewing machine.

注：一般品についての機種型名は、その部品が最初に使用された機種型名を示します。従って長年にわたる場合は、機種の改廃が行われるため、当初の機種以外の機種で使用されている場合があります。

Sewing machine Models, of Standard Parts are Indicated model of these parts are registered firstly. Parts are used for not only the indicated model, but also another models, in reason of New development, improvement after.

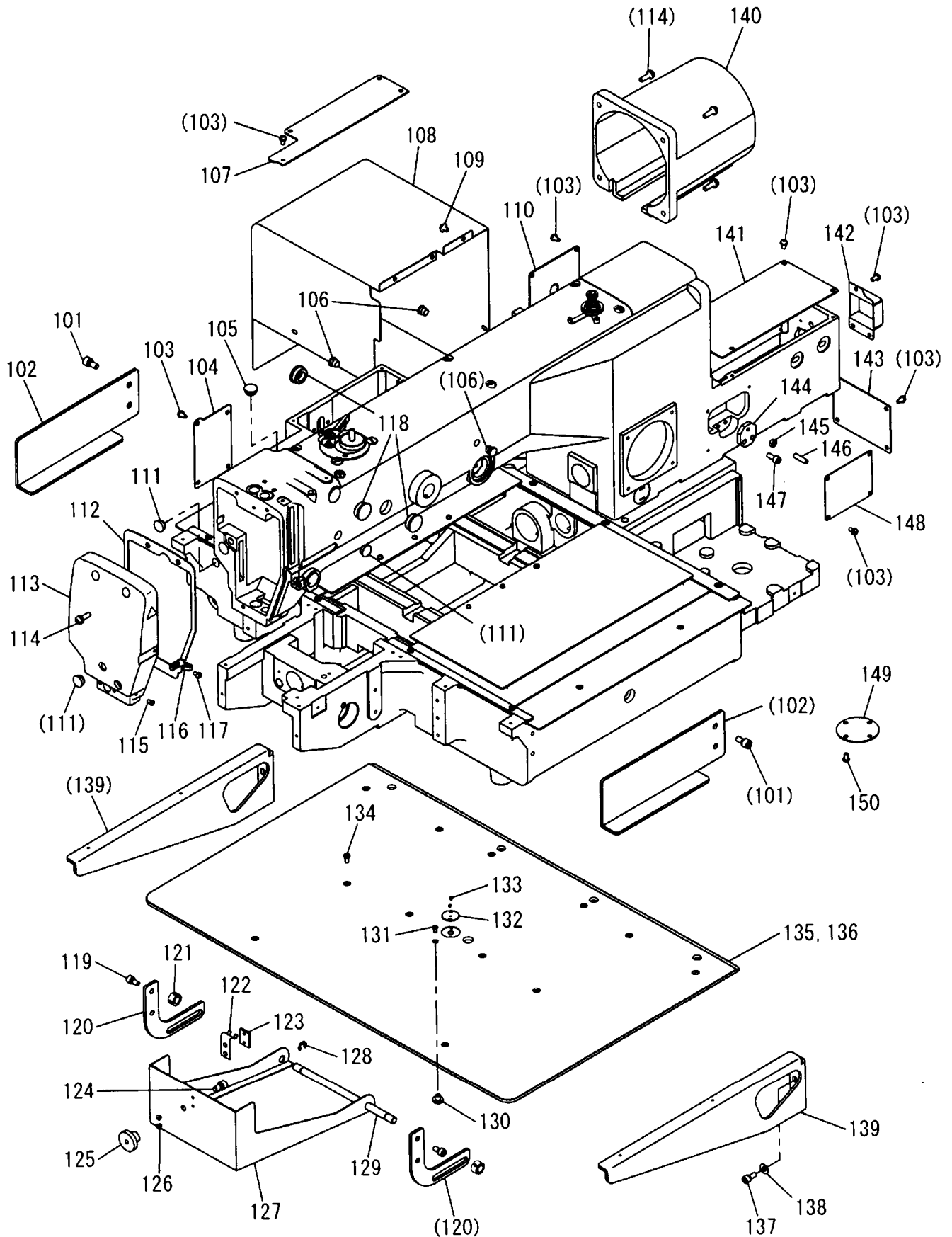
A 全体構成
CONSTRUCTION



注1: Fig.No.の採番していない部品は単体で支給することはできません。セットにて支給いたします。

Remarks 1) The parts which Fig.No. are not marked are not available individually.
It can be supplied with the whole component.

㊦ 本体関係(1)
ARM BED & IT'S ACCESSORIES



[B] 本体関係(1)

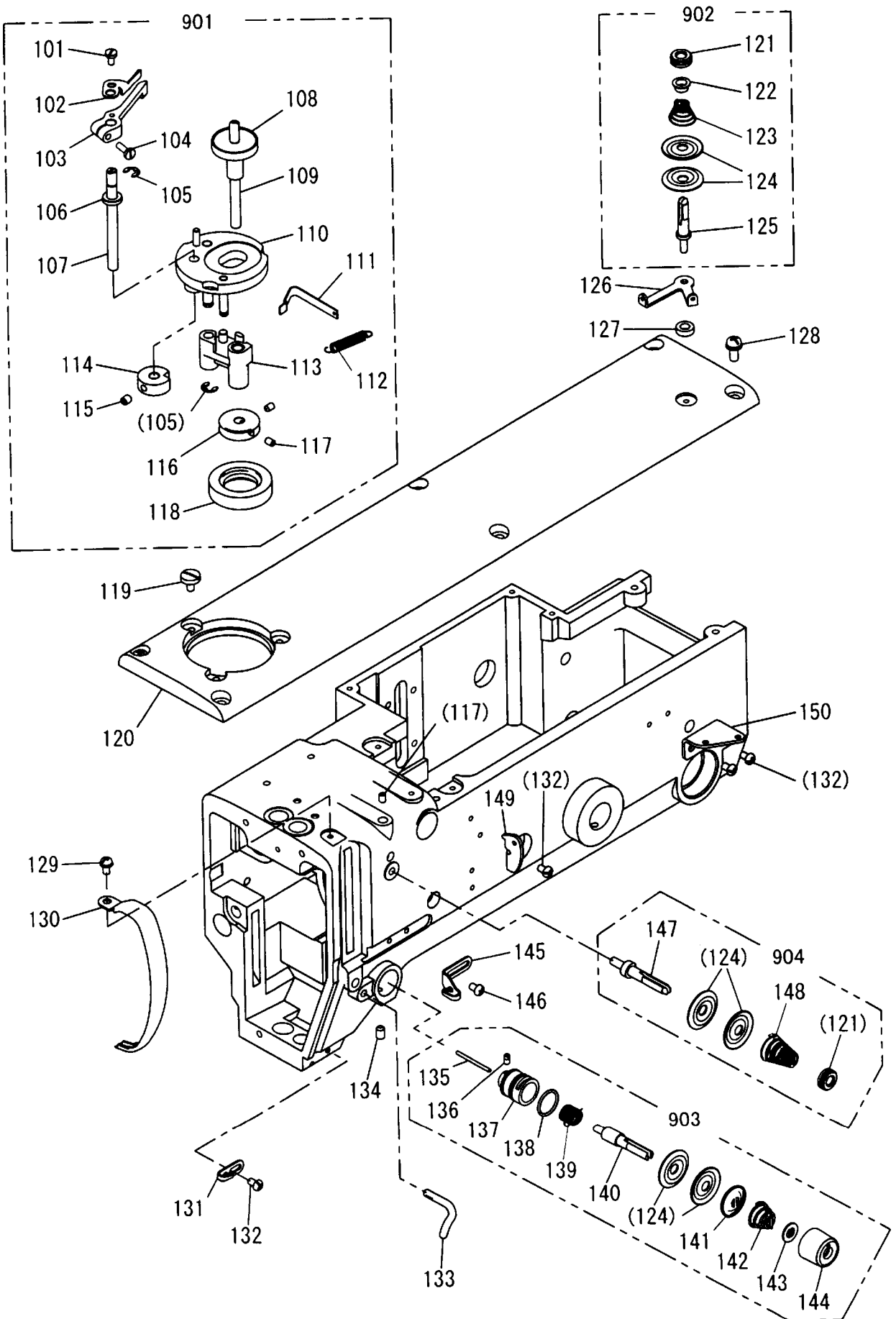
ARM BED & IT'S ACCESSORIES(1)

Fig no.	変更 Mod.	部品コード Parts no.	品名	Description	数量 Amt. Req.
B 101		M96002017	セフティソケット M6X12	Safety socket bolt M6X12	4
☆ B 102		MB61A0601	トリツケイタ	Mounting plate	2
B 103		M91054004	SW-PWブラマイナヘネジ M4X8	Screw M4X8	26
B 104		MH10A0742	フタ	Cover	1
B 105		M91304080	ゴムセン φ13	Rubber plug φ13	1
B 106		M90883080	ゴムセン φ8.8	Rubber plug φ8.8	3
B 107		MH27A0339	アームジョウブカバー	Cover	1
B 108		MH27A0849	X-Yモータカバー	X-Y Motor cover	1
B 109		M91071004	SW-MWブラマイナヘネジ M4X8	Screw M4X8	6
B 110		MH27A4339	アームソクメンカバー	Cover	1
B 111		M91182080	ゴムセン φ11.8	Rubber plug φ11.8	4
B 112		MH10A0691	ガスケット	Gasket	1
B 113		MH10A0830	メンイタ	Face cover	1
B 114		M91333004	SW-PWブラマイナヘネジ M5X16	Screw M5X16	7
B 115		M90908003	マルヒラネジ 9/64(40)X6	Screw 9/64(40)X6	1
☆ B 116		MG43A1181	イトアンナイ	Thread guide	1
B 117		M91011004	ブラマイナヘネジ M4X6	Screw M4X6	1
B 118		M91910080	ゴムセン φ19	Rubber plug φ19	3
B 119		M95005017	セフティソケット M5X10	Safety socket bolt M5X10	4
B 120		MH27A0359	カバーガイド	Cover guide	2
B 121		ME20A0352	セットカラー	Set collar	2
B 122		MH27A0361	カケガネ	Latch	1
B 123		MH27A0420	コテイイタ	Plate	1
B 124		M96008017	セフティソケット M6X10	Safety socket bolt M6X10	1
B 125		MH27A0650	ローレットノブ	Knurled knobs	1
B 126		M90906003	マルヒラネジ 9/64(40)X3.2	Screw 9/64(40)X3.2	2
B 127		MH27A2339	カマカバー	Hook cover	1
B 128		M90511065	Eカトメワ 6	E-type retaining ring 6	2
B 129		MH27A0454	ジク	Shaft	1
B 130		MH27A1650	ローレットノブ	Knurled knobs	1
B 131		M90856004	ブラマイナヘネジ M3X6	Screw M3X6	1
☆ B 132		MS02A1101	ハリアナイタ	Needle plate	1
☆ B 133		M90605010	サラネジ 3/32(56)X2.8	Screw 3/32(56)X2.8	2
☆ B 134		M90990002	ヒラネジ M4X8	Screw M4X8	10
B 135		MH27A0470	スベリイタ	Slide plate	1
☆ B 136		MB62A0797	ネゴフィルム	Film sheet	1
B 137		M95002017	セフティソケット M5X12	Safety socket bolt M5X12	6
B 138		M90511050	ミカキサガネ 5	Washer 5	6
☆ B 139		MB25A0426	ササエカナク	Bracket	2
B 140		MH27A1849	シユンクモータカバー	Main shaft motor cover	1
B 141		MH27A0776	Yジクヘルムカバー	Cover	1
B 142		MH27A3339	Yクドウジクカバー	Cover	1
B 143		MH27A1339	カバー	Cover	1
B 144		MH27A0551	ヨアツチョウセツイタ	Adjustment plate	1
B 145		M91382045	ナット M5	Nut M5	1
B 146		M95012020	ロッカクアナツキトメネジ M5X20	Screw M5X20	1
B 147		M95003021	ロッカクアナツキホルト M5X12	Socket bolt M5X12	2
B 148		MH27A5339	Yジクウケブカバー	Cover	1
B 149		MH27A0742	フタ	Cover	1
B 150		M94005022	ロッカクアナツキホルタンホルト M4X8	Bolt M4X8	4

☆印はPLK-E2516R共通部品を示します。

☆ indicates PLK-E2516R common parts.

C 本体関係(2)
 ARM BED & IT'S ACCESSORIES(2)



[C] 本体関係(2)

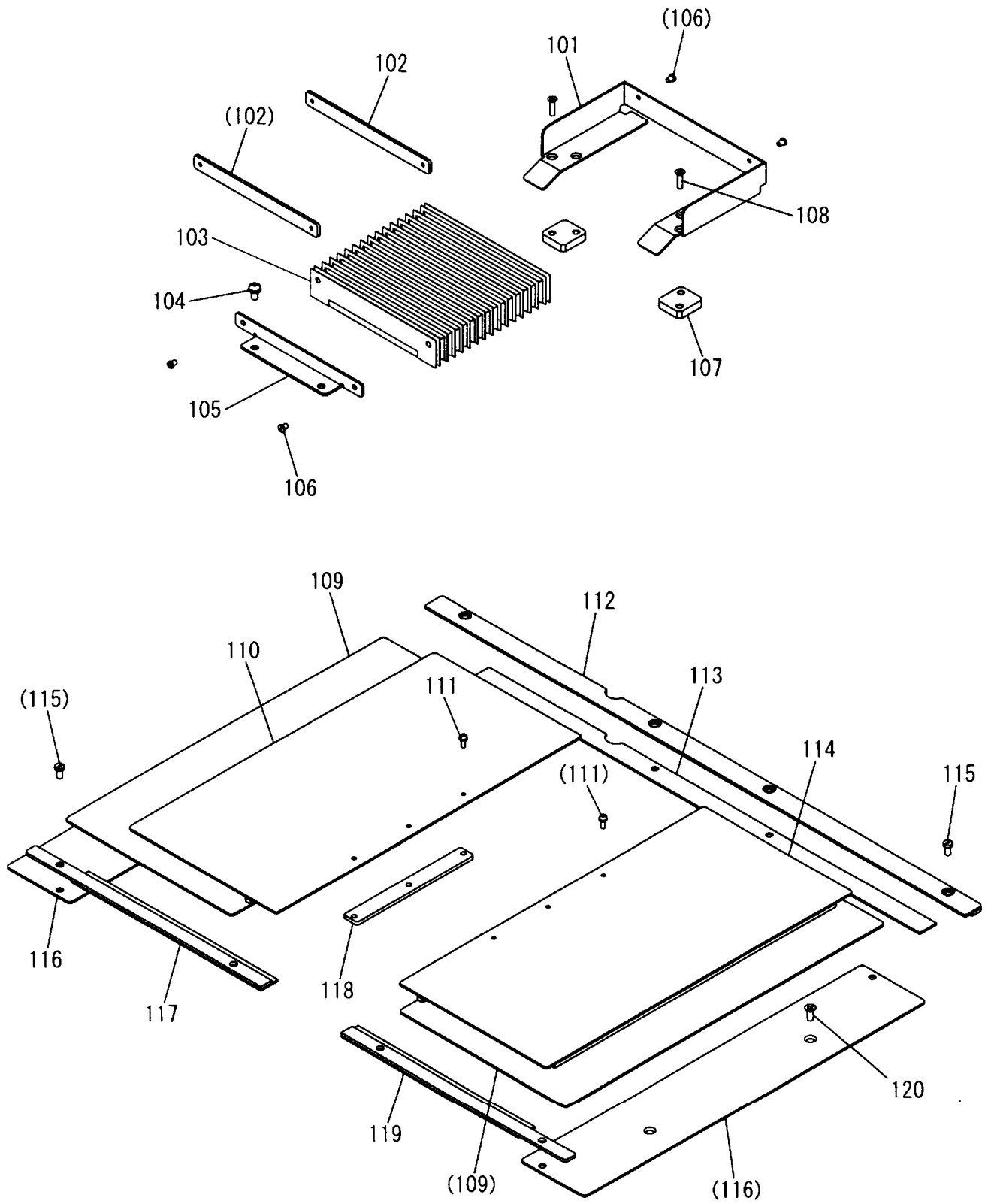
ARM BED & IT'S ACCESSORIES(2)

Fig no.	変更 Mod.	部品コード Parts no.	部品名	Description	数量 Amt. Req.
C 101		M90920002	ヒラネジ 9/64(40)X6.5	Screw 9/64(40)X6.5	1
C 102		MF13A0551	チョウセツイタ	Adjustment plate	1
C 103		MF13A0950	レバー	Lever	1
C 104		M90939002	ヒラネジ 9/64(40)X11	Screw 9/64(40)X11	1
C 105		M70535065	Eカ'外メ7 5	E-type stop ring 5	2
C 106		MF13A0750	ブッシュ	Spacer	1
C 107		MH10A0348	カムシク	Cam shaft	1
C 108		MF13A0793	ホ'ビンサ'	Bobbin cushion	1
C 109		MH27A0191	イトマキシク	Bobbin winder shaft	1
C 110		MF13A2191	イトマキダイクミタテ	Bobbin winder base assy	1
C 111		MF13A0192	イタハネ	Leaf spring	1
C 112		MF13A0572	ツルマキハネ	Spring	1
C 113		MF13A0191	イトマキウテクミタテ	Bobbin winder shaft holder assy	1
C 114		MF13A0350	イトマキカム	Bobbin winder cam	1
C 115		M95002020	ロッカクアナツキトメネジ' M5X6	Screw M5X6	1
C 116		MH10A0194	イトマキグルマ	Bobbin winder wheel	1
C 117		M91053020	ロッカクアナツキトメネジ' M4X6	Screw M4X6	3
C 118		MH10A0417	ゴムワ'	Rubber ring	1
C 119		M91150003	マルヒラネジ' 11/64(40)X8	Screw 11/64(40)X8	3
C 120		MH27A0600	トップカバー	Top cover	1
☆ C 121		M91602046	ツミナット	Thumb nut	2
☆ C 122		MM11A0702	ハネアンナイ	Spring guide	1
☆ C 123		MM11A0245	エンスイハネ	Thread tension spring	1
☆ C 124		MF10A0555	チョウシガラ	Thread tension discs	6
☆ C 125		MS14A0553	チョウシホウ	Thread tension stud	1
☆ C 126		MS14A1180	イトアンナイ	Thread guide	1
☆ C 127		MG75A1476	スペーサ	Spacer	1
C 128		M91331004	SW-PW'プラマイナハネジ' M5X12	Screw M5X12	6
C 129		M91054004	SW-PW'プラマイナハネジ' M4X8	Screw M4X8	1
C 130		MH10A0584	テンビンカバー	Thread take-up lever guard	1
☆ C 131		MF10A0181	イトアンナイ	Thread guide	1
C 132		M91011004	プラマイナハネジ' M4X6	Screw M4X6	4
☆ C 133		MF70A1180	イトアンナイ	Thread guide	1
C 134		M95004020	ロッカクアナツキトメネジ' M5X8	Screw M5X8	1
☆ C 135		M90204060	ピン	Pin	1
C 136		M90901002	ヒラネジ' 9/64(40)X4	Screw 9/64(40)X4	1
☆ C 137		MF10A0709	ブッシュ	Regulator casing	1
C 138		M91501085	Oリング	O-ring	1
☆ C 139		MF10A0187	イトトリハネ	Thread take-up spring	1
☆ C 140		MF10A0553	チョウシホウ	Thread tension stud	1
☆ C 141		MM11A0556	チョウシガラオサエ	Disc retaining plate	1
☆ C 142		MN52A1245	エンスイハネ	Thread tension spring	1
☆ C 143		MT60A0802	マワリドメ	Thumb nut revolution stopper	1
☆ C 144		M91610046	ツミナット	Thumb nut	1
☆ C 145		MG43A0181	イトアンナイ	Thread guide	1
C 146		M91084004	プラマイナハネジ' M4X6	Screw M4X6	1
C 147		MH10A0553	チョウシホウ	Thread tension stud	1
C 148		MH10A0245	エンスイハネ	Thread tension spring	1
C 149		MH10A2181	イトアンナイ	Thread guide	1
C 150		MH10A3181	イトアンナイ	Thread guide	1
C 901		MH27E0190	イトマキソウチクミタテ	Bobbin winder complete	1
☆ C 902		MS14E0180	チョウセツキクミタテ	Thread tension Regulator assy	1
C 903		MH10E0210	チョウセツキクミタテ	Thread tension Regulator assy	1
C 904		MH27E0550	イトチョウセツキクミタテ	Thread tension Regulator assy	1

☆印はPLK-E2516R共通部品を示します。

☆ indicates PLK-E2516R common parts.

□ 本体関係(3)
ARM BED & IT'S ACCESSORIES(3)



[D] 本体関係(3)

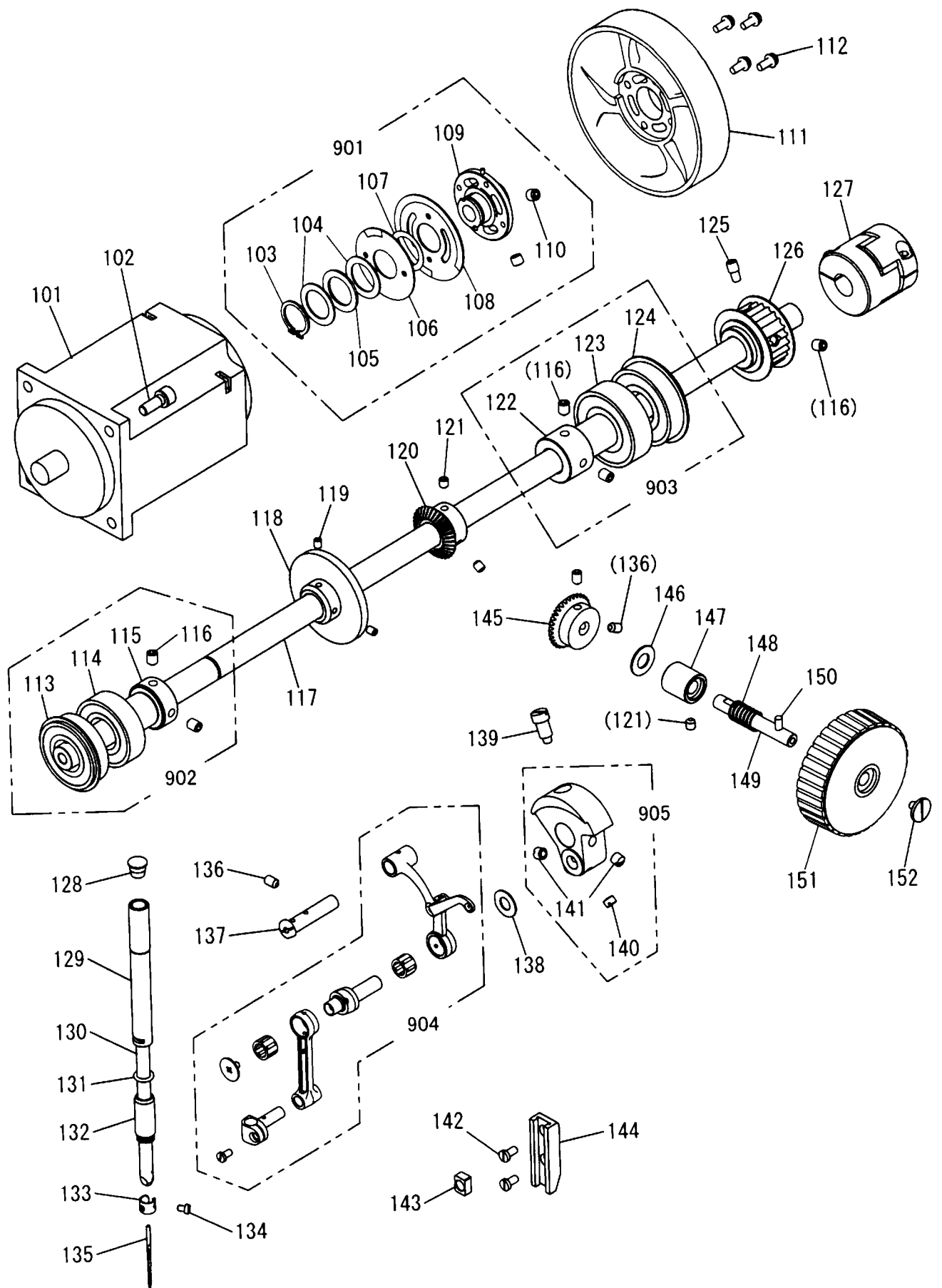
ARM BED & IT'S ACCESSORIES(3)

Fig no.	変更 Mod.	部品コード Parts no.	品名	Description	数量 Amt. Req.
D 101		MH27A0226	ジャバラガイド	Shutter guide	1
D 102		MH27A0606	ネジイタ	Plate	2
☆ D 103		MA20A0458	ジャバラ	Shutter	1
D 104		M91058004	SW-PWプライナヘネジ M4X6	Screw M4X6	2
D 105		MH27A0601	ジャバラトリツケイタ	Shutter adapter	1
D 106		M90853002	ヒラネジ 1/8(40)X4	Screw 1/8(40)X4	4
D 107		MH27A0476	スペーサ	Spacer	2
D 108		M90862004	Pサラネジ M3X12	Screw M3X12	4
D 109		MH27A6339	Xイトウカバークミタテ	X-movable plate assy	2
D 110		MH27A7339	Xカバーイタクミタテ (ヒタリ)	X-cover plate assy (L)	1
D 111		M90971004	SW-PWプライナヘネジ M3X10	Screw M3X10	6
D 112		MH27A1359	カバーガイドクミタテ (ウシロ)	Cover guide assy (rear)	1
D 113		MH27A1476	スペーサ	Spacer	1
D 114		MH27A8339	Xカバーイタクミタテ (ミキ)	X-cover plate assy (R)	1
☆ D 115		M90990002	ヒラネジ M4X8	Screw M4X8	8
D 116		MH27A9339	X-Yカバー	X-Y cover	2
D 117		MH27A2476	スペーサクミタテ (ヒタリ)	Spacer assy (L)	1
D 118		MH27A3476	スペーサ	Spacer	2
D 119		MH27A4476	スペーサクミタテ (ミキ)	Spacer assy (R)	1
D 120		M91400010	Pサラネジ M4X8	Screw M4X8	4

☆印はPLK-E2516R共通部品を示します。

☆ indicates PLK-E2516R common parts.

E 縫い機構(1)
 SEWING MECHANISM(1)



[E]縫い機構(1)

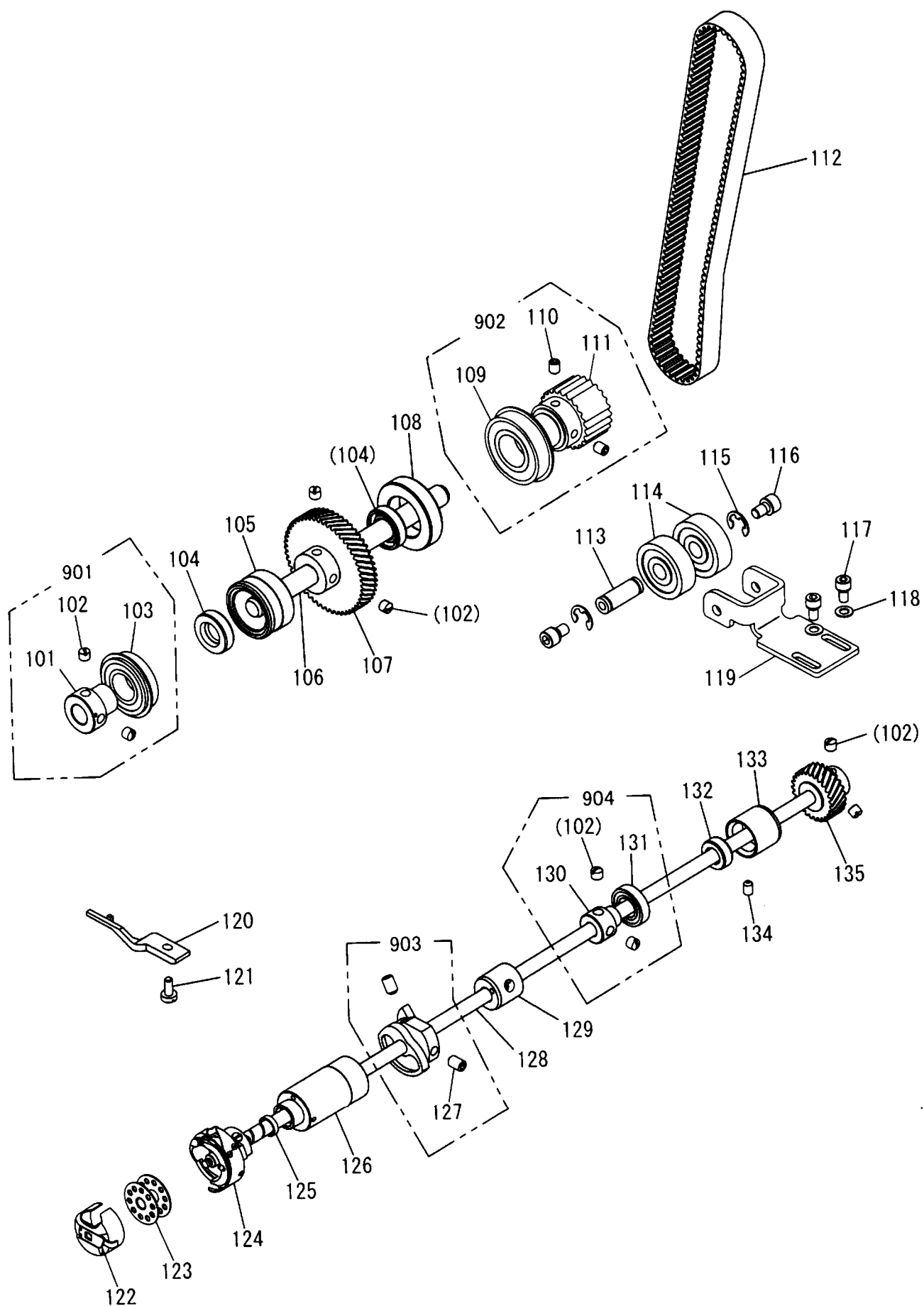
SEWING MECHANISM(1)

Fig no.	変更 Mod.	部品コード Parts no.	品名	Description	数量 Amt. Req.
E 101		MH10E2848	シュジクモータ	Main shaft motor	1
E 102		M96001017	セフティソケット M6X16	Safety socket bolt M6X16	8
E 103		M90337065	Cガ'外メワ 18	C-type retaining ring 18	1
E 104		MF17A1476	スベ'サ B	Spacer B	2
E 105		M93016050	ナミワッシャ	Wave washer	1
E 106		MH10A1694	ハンシャバン (ウエ)	Command disk (up)	1
E 107		MF17A2476	スベ'サ A	Spacer A	1
E 108		MH10A0694	ハンシャバン (シタ)	Command disk (down)	1
E 109		MH10A0750	ブ'ッシュクミ	Bushing assy	1
E 110		M91609020	ロ'ッカクアナツキトメネジ 1/4(40)X5.5	Screw 1/4(40)X5.5	2
E 111		MH10A0682	プ'ーリ	Pulley	1
E 112		M90409037	SW-PW Pナ'ベネジ M4X10	Screw M4X10	4
E 113		MH10A1456	ジ'クウケ	Ball bearing	1
E 114		MH10A0456	ジ'クウケ	Ball bearing	1
E 115		MH10A1750	ブ'ッシュ	Bushing	1
E 116		M91650020	ロ'ッカクアナツキトメネジ M6X8	Screw M6X8	5
E 117		MH27A0230	ウ'ワジク	Upper shaft	1
☆ E 118		MS14A0682	プ'ーリ	Pulley	1
E 119		M91053020	ロ'ッカクアナツキトメネジ M4X6	Screw M4X6	2
E 120		MH10A1722	ウ'ワジクマイタキ'ヤ	Gear	1
E 121		M95002020	ロ'ッカクアナツキトメネジ M5X6	Screw M5X6	3
E 122		MH27A2750	ブ'ッシュ	Bushing	1
E 123		MH27A0456	ジ'クウケ	Ball bearing	1
E 124		MN10A1456	ジ'クウケ	Ball bearing	1
E 125		M96001005	ロ'ッカクアナツキトメネジ'ホ'ウサキ M6X6	Screw M6X6	1
E 126		MF13A0767	タイミン'グ'ベル'ト'グ'ル'マ'ウ'エ	Belt pulley (upper)	1
E 127		MH10A0364	カ'ップ'リ'ン'グ	Coupling	1
E 128		M90883080	ゴ'ム'セ'ン φ8.8	Rubber plug φ8.8	1
E 129		MH10A0663	ハ'リ'ホ'ウ'メ'タル (ウ'エ)	Needle bar bushing (upper)	1
E 130		MH27A0660	ハ'リ'ホ'ウ	Needle bar	1
E 131		M90500085	オ'リ'ン'グ	O-ring	1
E 132		MH27A0664	ハ'リ'ホ'ウ'メ'タル (シ'タ)	Needle bar bushing (lower)	1
☆ E 133		MG42A0181	イ'ト'ア'ン'ナ'イ	Thread guide	1
☆ E 134		M90815002	ヒ'ラ'ネ'ジ 1/8(44)X4.5	Screw 1/8(44)X4.5	1
☆ E 135		MS02A0128	ミ'シ'ン'ハ'リ DPX17#18	Needle DPX17#18	1
E 136		M95004020	ロ'ッカクアナツキトメネジ M5X8	Screw M5X8	3
E 137		MH10A0530	ダ'ン'ツ'キ'ジ'ク'ミ'タ'テ	Stepped shaft assy	1
E 138		M90836050	ワ'ッ'シャ	Washer	1
E 139		M91802006	ヒ'ラ'ネ'ジ'ホ'ウ'サ'キ 9/32(28)	Set screw 9/32(28)	1
E 140		M91602001	ト'メ'ネ'ジ 1/4(40)X4	Screw 1/4(40)X4	1
E 141		M91606001	ト'メ'ネ'ジ 1/4(40)X6	Screw 1/4(40)X6	2
☆ E 142		M90990002	ヒ'ラ'ネ'ジ M4X8	Screw M4X8	2
E 143		MF10A0325	カ'ク'コ'マ	Square block	1
E 144		MS01A0155	ア'ン'ナ'イ'ダ'イ	Guide bracket	1
E 145		MH10A0722	マ'イ'タ'キ'ヤ	Gear	1
E 146		MH10A0416	カ'ン'ヨ'ウ'ゴ'ム	Rubber cushion	1
E 147		MH27A0833	メ'タル	Bushing	1
E 148		MH10A0572	ツ'ル'マ'キ'ハ'ネ	Spring	1
E 149		MH27A1454	ジ'ク	Shaft	1
☆ E 150		M90406064	ス'プリ'ン'グ'ピ'ン φ4X14	Spring pin φ4X14	1
☆ E 151		ME25A0682	プ'ー'リ	Pulley	1
☆ E 152		M91119002	ヒ'ラ'ネ'ジ 11/64(40)X6.8	Screw 11/64(40)X6.8	1
E 901		MH10A4750	ブ'ッシュ'ク'ミ'タ'テ	Bushing assy	1
E 902		MH10E0456	ジ'ク'ウ'ケ'ク'ミ'タ'テ (マ'エ)	Ball bearing assy (front)	1
E 903		MH27A2456	ジ'ク'ウ'ケ'ク'ミ'タ'テ (ウ'シ'ロ)	Ball bearing assy (rear)	1
E 904		MH27E0580	テ'ン'ピ'ン'ハ'リ'ク'ク'ミ'タ'テ	Thread take-up lever assy	1
E 905		MH27E0383	ク'ラ'ン'ク'ク'ミ'タ'テ	Crank assy	1

☆印はPLK-E2516R共通部品を示します。

☆ indicates PLK-E2516R common parts.

F 縫い機構(2)
SEWING MECHANISM(2)



[F]縫い機構(2)

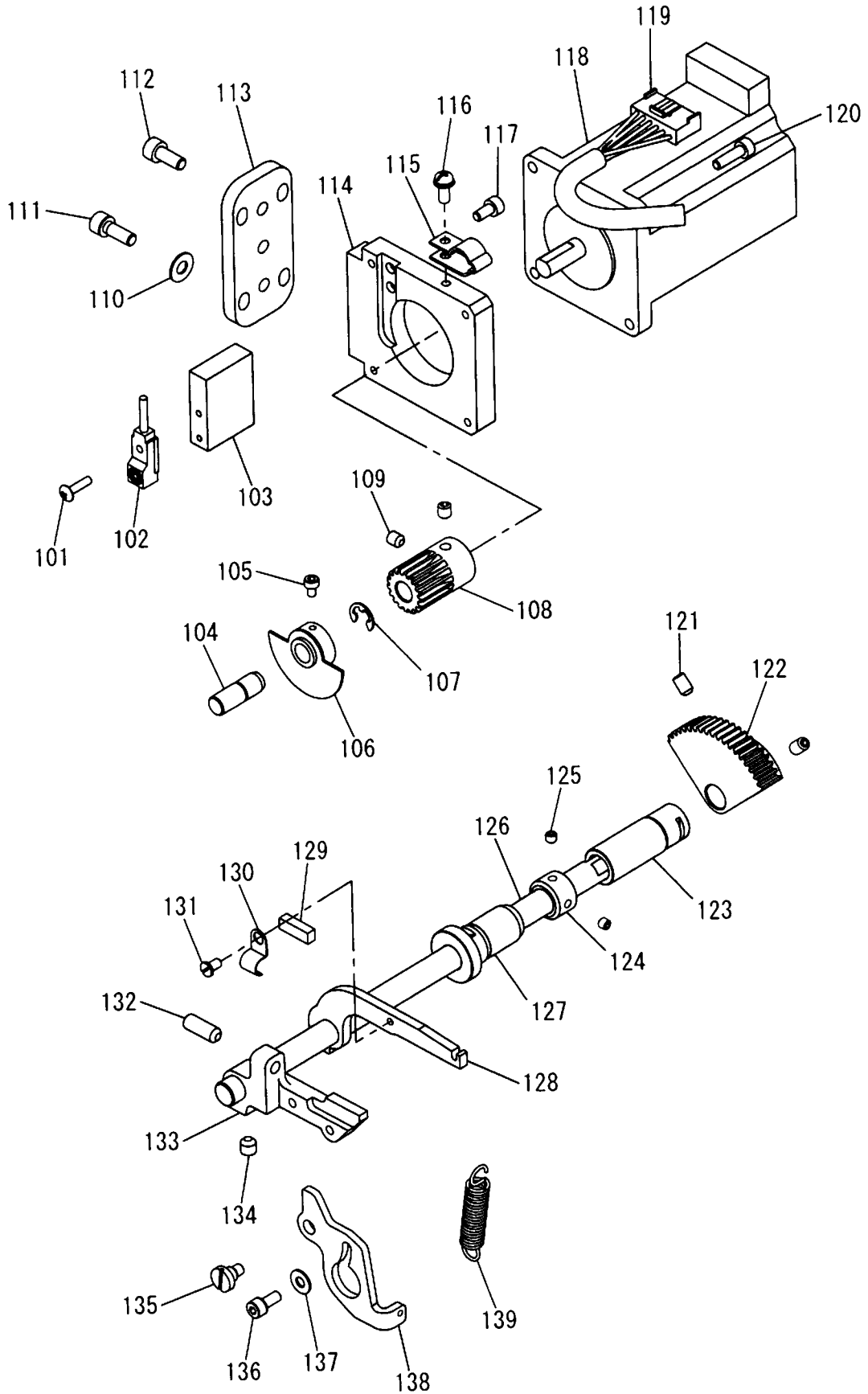
SEWING MECHANISM(2)

Fig no.	変更 Mod.	部品コード Parts no.	品名	Description	数量 Amt. Req.
F 101		MF13A9750	ブッシュ	Bushing	1
F 102		M91606001	トメネジ 1/4(40)X5	Screw 1/4(40)X5	8
F 103		MF13A0456	ジクウケ	Ball bearing	1
F 104		M91200086	オイルシール	Oil seal	2
F 105		MH27A4750	ブッシュ	Bushing	1
F 106		MH27A1450	シタジク(ヒタリ)	Lower shaft (L)	1
F 107		MF13A1683	ハスバハグルマダイ	Gear (large)	1
F 108		MF13A4750	ブッシュ	Bushing	1
F 109		MN70A2456	ジクウケ	Ball bearing	1
F 110		M91650020	ロックアナツキトメネジ M6X8	Screw M6X8	2
F 111		MF13A2767	タイミングベルトグルマシタ	Belt pulley (lower)	1
F 112		MH27A0523	タイミングベルト	Timing belt	1
F 113		MH27A2454	テンショナーシャフト	Shaft	1
F 114		MH27A3456	ジクウケ	Ball bearing	2
F 115		M90604065	Eカ外ワ 8	E-type retaining ring 8	2
F 116		M96008017	セフテソケット M6X10	Safety socket bolt M6X10	2
F 117		M95002017	セフテソケット M5X12	Safety socket bolt M5X12	2
F 118		M90512050	コサカネ 5	Washer 5	2
F 119		MH27A0770	テンショナーベース	Base	1
☆ F 120		MF20A0229	ウチガマドメ	Hook positioner	1
☆ F 121		M91118002	ヒラネジ 11/64(40)X10	Screw 11/64(40)X10	1
☆ F 122		MG44E0125	ホビンケース	Bobbin case	1
☆ F 123		MF25B0123	ホビン	Bobbin	1
☆ F 124		ME20A0120	カマクミタテ	Hook complete	1
☆ F 125		M90800086	オイルシール	Oil seal	1
☆ F 126		MS10A0451	シタジクメタル(ヒタリ)	Hook shaft bushing (L)	1
☆ F 127		M91602020	ロックアナツキトメネジ 1/4(40)X10	Screw 1/4(40)X10	2
F 128		MH27A0450	シタジク	Lower shaft	1
F 129		MH27A0453	シタジクメタル(ナカ)クミタテ	Hook shaft bushing (M) assy	1
F 130		MH27A5750	ブッシュ	Bushing	1
F 131		MF13A1456	ジクウケ	Ball bearing	1
F 132		M90804086	オイルシール	Oil seal	1
F 133		MF13A0452	シタジクメタル(ミキ)	Hook shaft bushing (R)	1
F 134		M95004020	ロックアナツキトメネジ M5X8	Screw M5X8	1
F 135		MF13A0683	ハスバハグルマショウ	Gear (small)	1
F 901		MF13E6456	ジクウケクミタテ	Ball bearing assy	1
F 902		MF13E1767	タイミングベルトグルマシタクミタテ	Belt pulley (lower) assy	1
☆ F 903		MF01E0350	イキリカム	Thread trimmer cam	1
F 904		MH27A4456	ジクウケクミタテ	Hook shaft bushing (R) assy	1

☆印はPLK-E2516R共通部品を示します。

☆ indicates PLK-E2516R common parts.

G 中押え機構(1)
PRESSER BAR LIFTING MECHANISM



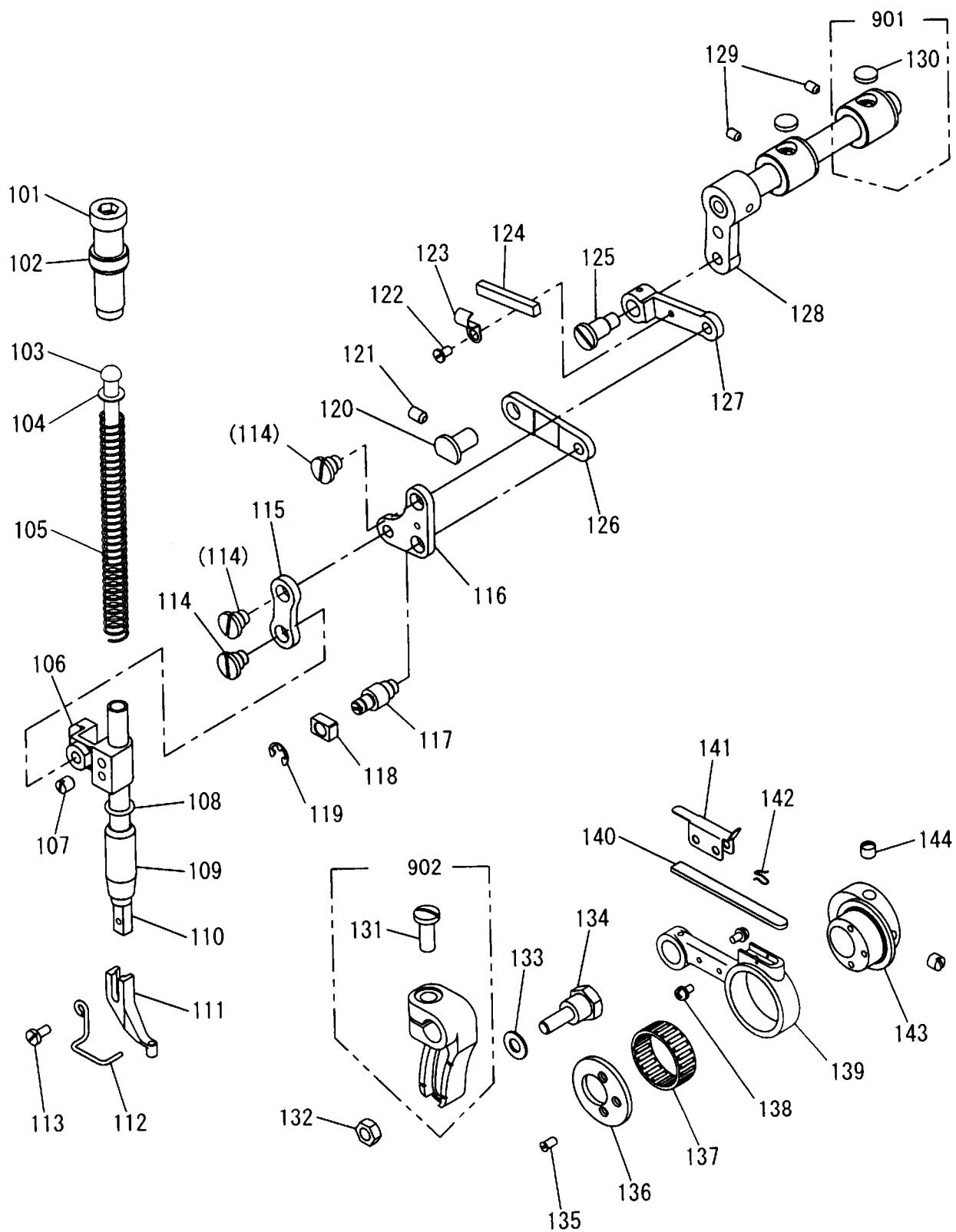
[G]中押え機構(1)

PRESSER BAR LIFTING MECHANISM

Fig no.	変更 Mod.	部品コード Parts no.	品名	Description	数量 Amt. Req.
G 101		M90301036	PTラスネジ M3X12	Screw M3X12	1
G 102		MH27E0484	キンセツスイッチ	Detector	1
G 103		MH27A0603	センサトリツケタイ	Detector bracket	1
G 104		MH27A3454	シク	Shaft	1
G 105		M93003021	ロッカクアナツキホルト M3X6	Screw M3X6	1
G 106		MH27A0407	ケンシュツハン	Detector plate	1
G 107		M90511065	Eが外メワ 6	E-type retaining ring 6	1
G 108		MH10A2722	ヒラハグルマ	Gear	1
G 109		M94001001	ナイロケットメネジ M5X6	Screw M5X6	2
G 110		M90511050	ミガキサガネ 5	Washer 5	4
G 111		M95014017	セフティソケット M5X14	Safety socket bolt M5X14	4
G 112		M95003021	ロッカクアナツキホルト M5X12	Socket bolt M5X12	3
G 113		MH27A0850	モータドライブリツケイタ	Presser foot motor adapter	1
G 114		MH27A1603	ナカオサエモータリツケタイ	Presser foot motor bracket	1
G 115		MB60A0601	ナイロンクリップ FGC-8	Nylon clip FGC-8	1
G 116		M90409037	SW-PW Pナベネジ M4X10	Screw M4X10	1
G 117		M95018021	ロッカクアナツキホルト M4X8	Socket bolt M4X8	2
G 118		MH10A1848	ステッピングモータ	Stepping motor	1
G 119		MH27A0508	ケーブル (PFモータ)	Cable (PF motor)	1
G 120		M94040021	ロッカクアナツキホルト M4X14	Socket bolt M4X14	4
G 121		M95004020	ロッカクアナツキメネジ M5X8	Screw M5X8	2
G 122		MH10A1683	オウキハグルマ	Sector gear	1
G 123		MH27A1833	ナカオサエメタル (ウシロ)	Presser foot bushing (rear)	1
G 124		MH10A1352	セットカラー	Set collar	1
G 125		M91055020	ロッカクアナツキメネジ M4X4	Screw M4X4	2
G 126		MH27A0390	ナカオサエグドウシク	Presser foot driving shaft	1
G 127		MH27A2833	ナカオサエメタル (マエ) クミタテ	Presser foot bushing (front) assy	1
G 128		MH10A1252	ナカオサエアケレバー B	Presser foot lifting lever B	1
G 129		MH10A1740	フェルト	Felt	1
☆ G 130		MN70A1780	ホルダ	Holder	1
☆ G 131		M90908003	マルヒラネジ 9/64(40)X6	Screw 9/64(40)X6	1
G 132		M91651020	ロッカクアナツキメネジ M6X16	Screw M6X16	1
G 133		MH10A0252	ナカオサエアケレバー A	Presser foot lifting lever A	1
G 134		M96001020	ロッカクアナツキメネジ M6X6	Screw M6X6	1
G 135		M91127015	ヒラネジダシツキ 11/64(40)X5	Screw 11/64(40)X5	1
G 136		M94001017	セフティソケット M4X10	Safety socket bolt M4X10	1
G 137		M90421050	ミガキサガネ 4	Washer 4	2
G 138		MH10A2708	ハネカケ	Hook plate	1
G 139		MH10A4572	ツルマキハネ	Spring	1

☆印はPLK-E2516R共通部品を示します。
 ☆ indicates PLK-E2516R common parts.

H 中押え機構(2)
PRESSER BAR LIFTING MECHANISM(2)



[H] 中押え機構(2)

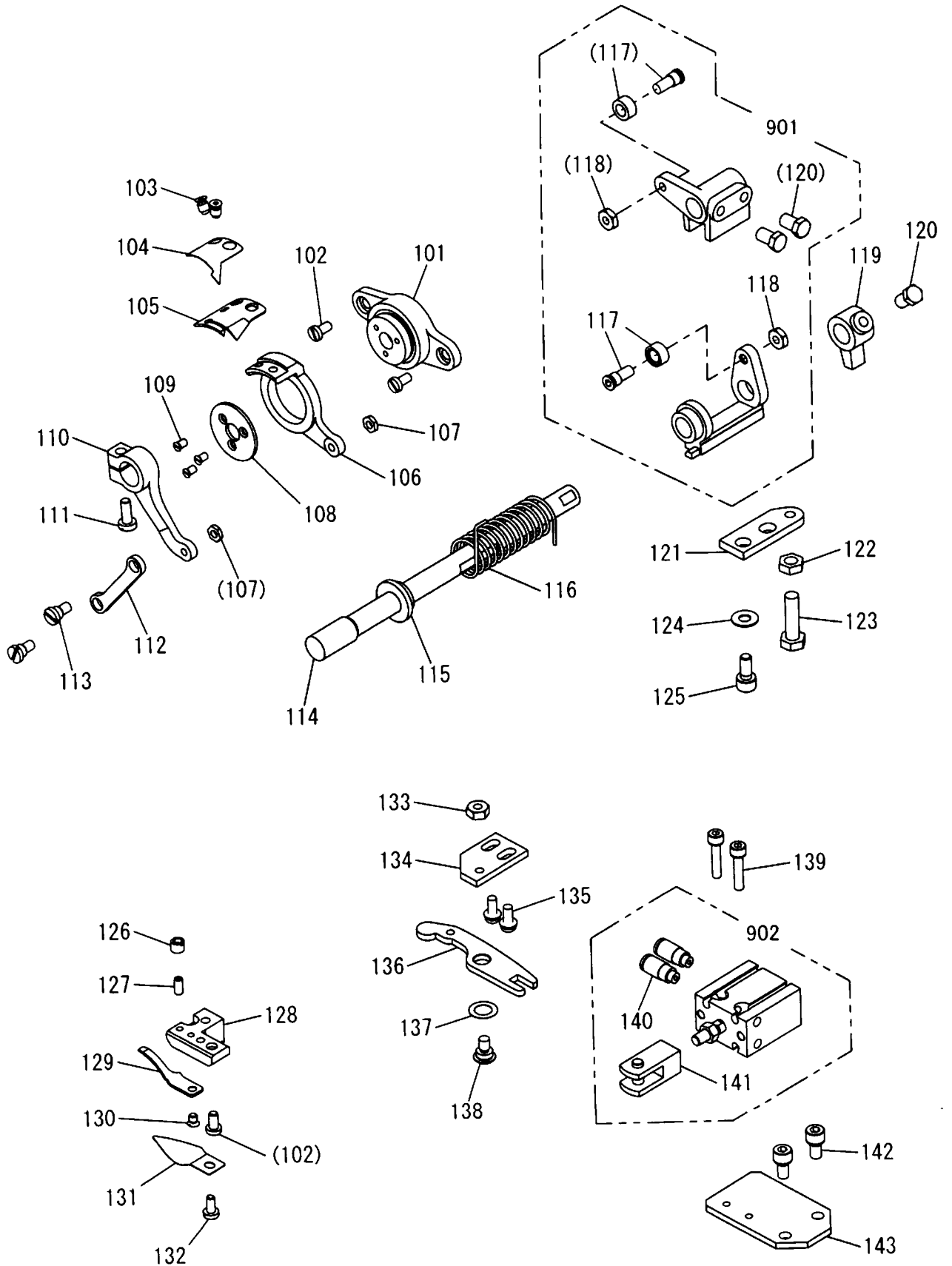
PRESSER BAR LIFTING MECHANISM

Fig no.	変更 Mod.	部品コード Parts no.	品名	Description	数量 Amt. Req.
☆ H 101		M93220035	ツマミネジ 1/2(28)X43	Thumb screw 1/2(28)X43	1
☆ H 102		M93202047	ナット 1/2(28)	Nut 1/2(28)	1
☆ H 103		MS03A0703	アンナイボウ	Presser bar guide	1
H 104		M90632050	コサガネ 6	Washer 6	1
☆ H 105		MS03A1572	ツルマキハネ	Spring	1
☆ H 106		MG75A0265	オサエホウタキ	Presser bar holder	1
☆ H 107		M91506001	トメネジ 15/64(28)X7	Screw 15/64(28)X7	1
H 108		M90600085	リング	O-ring	1
H 109		MH10A0267	オサエホウメタル	Presser bar bushing	1
☆ H 110		MS03A0262	オサエホウ	Presser bar	1
☆ H 111		MV30A0256	オサエ φ3	Presser foot φ3	1
H 112		MH10A0626	ニードルガード	Needle guard	1
☆ H 113		M90922002	ヒラネジ 9/64(40)X8	Screw 9/64(40)X8	1
H 114		M91690015	ヒラネジダンツキ 1/4(40)X4	Screw 1/4(40)X4	3
H 115		MH10A5910	リンク	Link	1
H 116		MH10A0763	ベルクランク	Bell crank	1
H 117		M91553015	ダンツキネジ 1/4(40)X4	Screw 1/4(40)X4	1
H 118		MF10A0325	カクコマ	Square block	1
H 119		M90505065	Eガトメワ 5	E-type retaining ring 5	1
H 120		MH10A0283	ツバツキジク	Stepped pin	1
H 121		M95004020	ロッカクアナツキトメネジ M5X8	Screw M5X8	1
☆ H 122		M90908003	マルヒラネジ 9/64(40)X6	Screw 9/64(40)X6	1
☆ H 123		MN70A1780	ホルダ	Holder	1
☆ H 124		MG30A0740	フェルト	Felt	1
H 125		M91691015	ヒラネジダンツキ 1/4(40)X7	Screw 1/4(40)X7	1
H 126		ME10A7910	リンク	Link	1
H 127		MH10A1956	レンセツカン	Link	1
H 128		MH27A0228	ウデクミタテ	Arm shaft assy	1
H 129		M91053020	ロッカクアナツキトメネジ M4X6	Screw M4X6	2
H 130		MS10A1740	フェルト	Felt	2
☆ H 131		M91603003	マルヒラネジ 1/4(24)X16	Screw 1/4(24)X16	1
H 132		M91572045	Uナット M6X0.75	U-nut M6X0.75	1
H 133		M90631050	ミガキサガネ 6	Washer 6	1
H 134		M96011017	ダンツキホルト M6	Bolt M6	1
H 135		M90902011	マルヒラネジ 9/64(40)X7	Screw 9/64(40)X7	3
H 136		M98016050	サガネ	Washer	1
H 137		MN35A0628	ニードルベアリング	Needle bearing	1
H 138		M90859004	SW-PWアラマイナハネジ M3X6	Screw M3X6	2
H 139		MH10A2956	レンセツカン	Link	1
H 140		MH10A2740	フェルト	Felt	1
H 141		MH10A1741	フェルトオサエ	Felt holder	1
☆ H 142		MF60A0700	センサイクハネ	Spring	1
H 143		MH10A0760	ヘンシンリン	Eccentric cam	1
☆ H 144		M91606001	トメネジ 1/4(40)X6	Screw 1/4(40)X6	2
H 901		MH10E0285	ジョウブジョウゲメタルクミタテ	Bushing assy	2
☆ H 902		MS02A0463	ウデ (ミキ)	Arm (right)	1

☆印はPLK-E2516R共通部品を示します。

☆ indicates PLK-E2516R common parts.

J 糸切り機構
 THREAD TRIMMING MECHANISM



[J]系切り機構

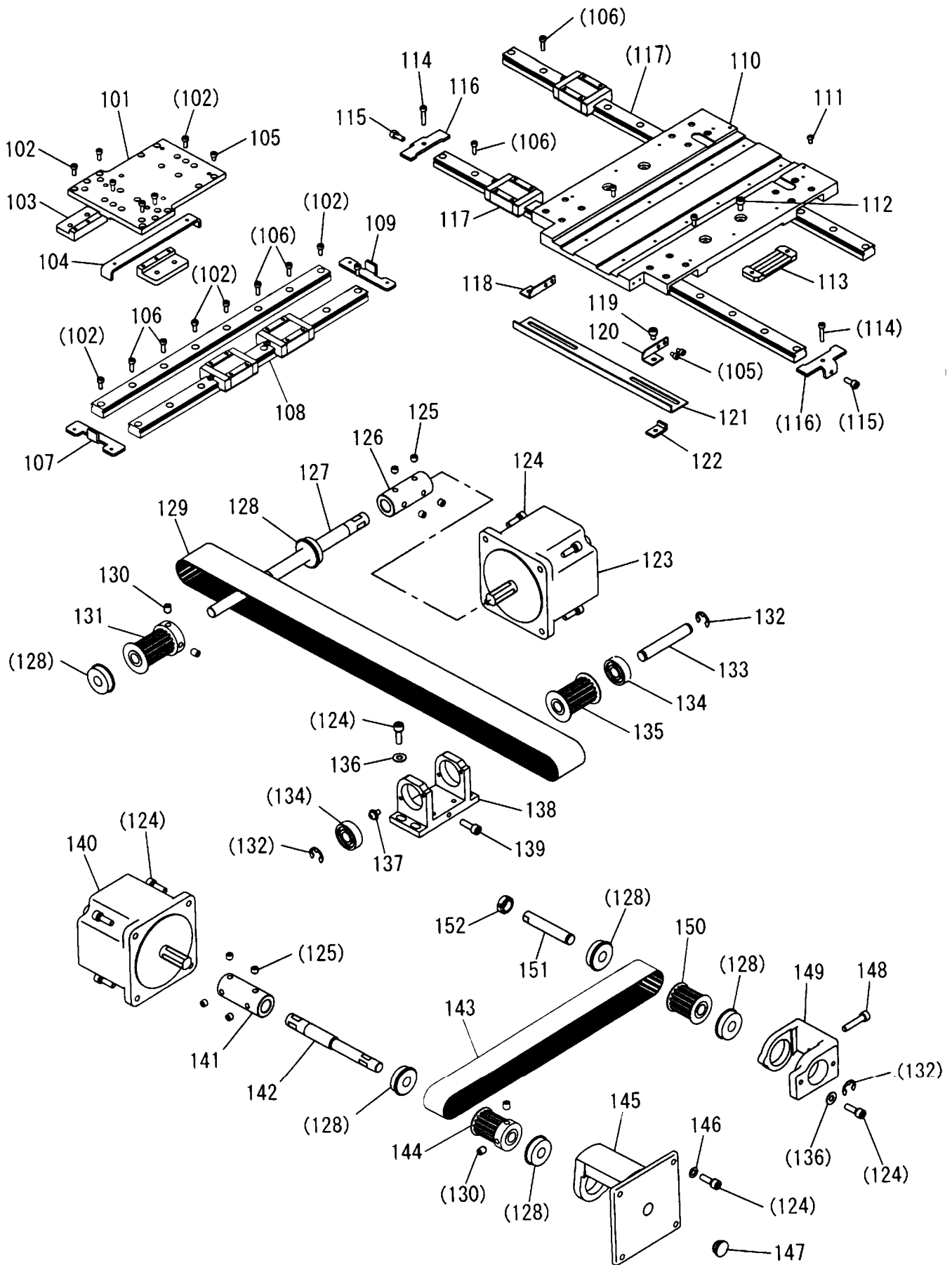
THREAD TRIMMING MECHANISM

Fig no.	変更 Mod.	部品コード Parts no.	品名	Description	数量 Amt. Req.
☆ J 101		MF00A1527	ダイザ	Knife holding bracket saddle	1
☆ J 102		M90990002	ヒラネジ M4X8	Screw M4X8	3
☆ J 103		M91151010	サラネジ 11/64(40)X7	Screw 11/64(40)X7	2
☆ J 104		MF02A0834	メス (ヒタリ)	Movable knife (left)	1
☆ J 105		MS07A0782	ホコイタ	Guard plate	1
☆ J 106		MS07A0836	メスダイ (ヒタリ)	Knife base (left)	1
☆ J 107		M91107045	ナット 11/64(40)	Nut 11/64(40)	2
☆ J 108		M94006052	ザガネ	Washer	1
☆ J 109		M90803010	サラネジ 1/8(44)X6	Screw 1/8(44)X6	3
☆ J 110		MF00A1392	クドウイタ	Knife driving crank	1
☆ J 111		M91117002	マルヒラネジ 11/64(40)X11.4	Screw 11/64(40)X11.4	1
☆ J 112		MF00A8910	リンク	Link	1
☆ J 113		M91111015	ヒラネジダツキ 11/64(40)X6.2	Screw 11/64(40)X6.2	2
☆ J 114		MA25A0891	メスヨウトウシク	Knife driving shaft	1
☆ J 115		MF00A0750	ブッシュ	Bushing	1
☆ J 116		MA25A0572	ツルマキバネ	Spring	1
☆ J 117		MF01E0411	コロ・コロジクミタテ	Cam follower, Shoulder screw assy	2
☆ J 118		M91201045	ナット 3/16(28)	Nut 3/16(28)	2
☆ J 119		ME20E0477	ストップパ	Stopper	1
☆ J 120		M91501022	ホルト 15/64(28)X10	Bolt 15/64(28)X10	3
☆ J 121		MF00A1477	ストップパイタ	Stopper plate	1
☆ J 122		M91502045	ナット 15/64(28)	Nut 15/64(28)	1
☆ J 123		M91512022	ホルト 15/64(28)X20	Bolt 15/64(28)X20	1
J 124		M90511050	ミガキザガネ 5	Washer 5	2
J 125		M95002017	セフティソケット M5X12	Safety socket bolt M5X12	2
☆ J 126		M91110045	ナット 9/64(40)	Nut 9/64(40)	1
☆ J 127		M90913001	トメネジ 9/64(40)X8.5	Screw 9/64(40)X8.5	1
☆ J 128		MF00A1603	トリツケダイ	Bracket for fixed blade	1
☆ J 129		MS10A0838	コテイメス	Fixed blade	1
☆ J 130		M90907010	サラネジ 9/64(40)X5	Screw 9/64(40)X5	1
☆ J 131		MS07A0180	イトアンナイ	Thread guide	1
☆ J 132		M90921002	ヒラネジ 9/64(40)X8	Screw 9/64(40)X8	1
☆ J 133		M91202045	ナット 3/16(28)	Nut 3/16(28)	1
☆ J 134		MS07A1603	トリツケイタ	Adapter	1
J 135		M91056004	SW-PWブラマイナベネジ M4X10	Screw M4X10	2
☆ J 136		MF00A0391	クドウイタ	Thread trimmer driving lever	1
☆ J 137		ME20A0915	シムリング	Washer	1
☆ J 138		M91212015	ヒラネジダツキ 3/16(28)X6.5	Screw 3/16(28)X6.5	1
J 139		M94024017	セフティソケット M4X20	Safety socket bolt M4X20	2
☆ J 140		MA20A5571	ワンタッチツキテ	Connector	2
☆ J 141		MA16A0621	ナックル	Knuckle	1
J 142		M95005017	セフティソケット M5X10	Safety socket bolt M5X10	2
J 143		MH27A1601	シリンダトリツケイタ	Cylinder bracket	1
☆ J 901		MB25E0351	カムツイジユウウテクミタテ	Cam follower crank assy	1
☆ J 902		MB61E0434	エアシリンダクミタテ	Air syylinder assy	1

☆印はPLK-E2516R共通部品を示します。

☆ indicates PLK-E2516R common parts.

K X-Yテーブル機構
 X-Y TABLE MECHANISM



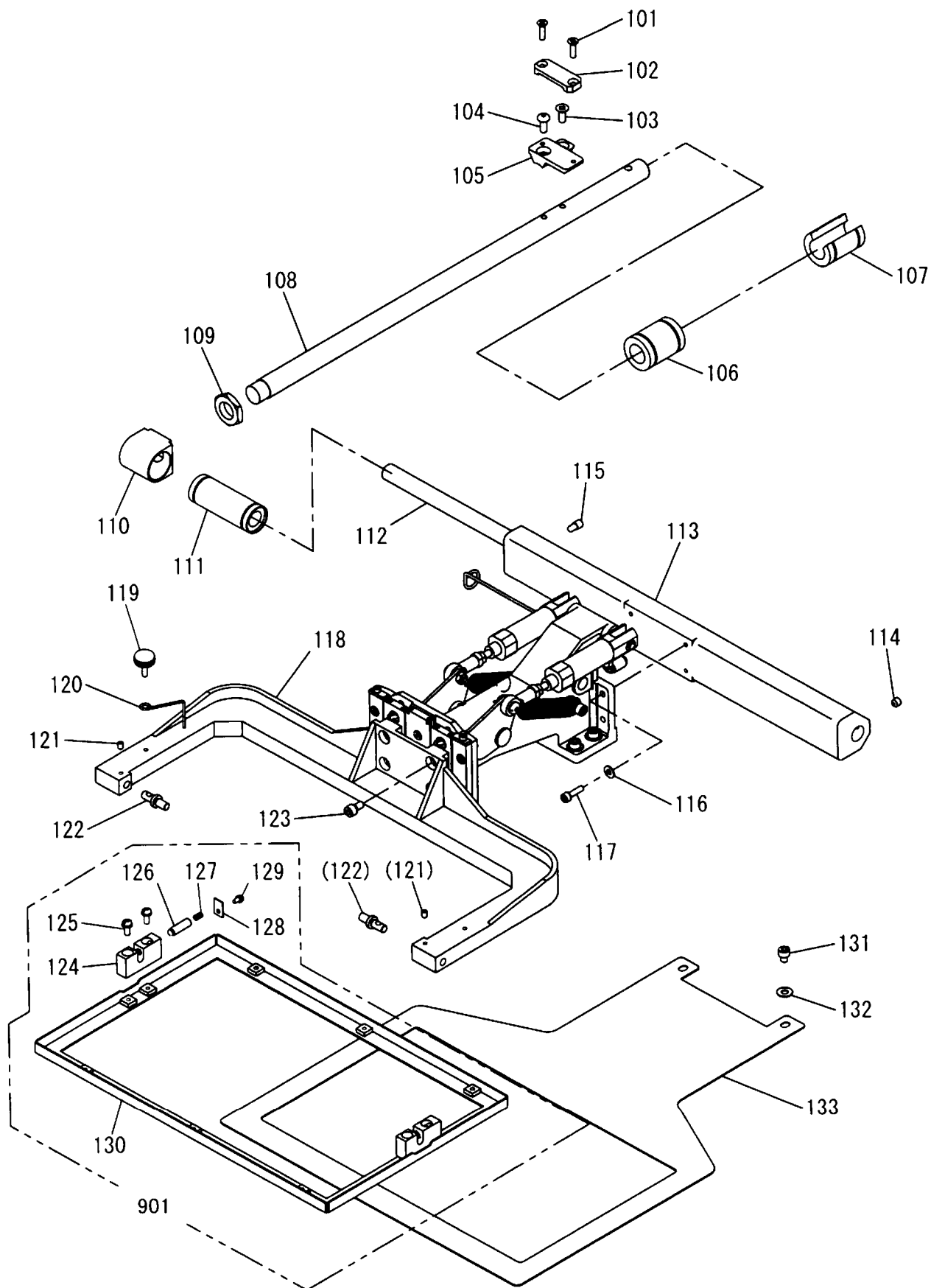
[K]X-Yテーブル機構
X-Y TABLE MECHANISM

Fig no.	変更 Mod.	部品コード Parts no.	品名	Description	数量 Amt. Req.
K 101		MH27A0957	Yジクタイトウレース	Movable race Y	1
K 102		M93002021	ロッカクアナツキホルト M3X8	Socket bolt M3X8	16
K 103		MH27A1770	オクリイタベース	Feed plate base	2
K 104		MH27A0477	ストップ	Stopper	1
K 105		M93003021	ロッカクアナツキホルト M3X6	Socket bolt M3X6	20
K 106		M95013021	ロッカクアナツキホルト M3X10	Socket bolt M3X10	28
K 107		MH27A1477	Yジクストップ (マE)	Stopper Y (front)	1
K 108		MH27A0920	リニアウェイ Y	Liner way Y	2
K 109		MH27A2477	Yジクストップ (ウシロ)	Stopper Y (rear)	1
K 110		MH27A1957	Xジクタイトウレース	Movable race X	1
K 111		M90814004	ブラマイナネジ M3X5.2	Screw M3X5.2	16
K 112		M95018021	ロッカクアナツキホルト M4X8	Socket bolt M4X8	4
☆ K 113		MA35A1781	ベルトオサエ	Belt clamper	2
K 114		M93007021	ロッカクアナツキホルト M3X16	Socket bolt M3X16	2
K 115		M91002022	SUS304 ホルト M4X10	Bolt M4X10	2
K 116		MH27A3477	ストップ X	Stopper X	2
K 117		MH27A1920	リニアウェイ X	Liner way X	2
K 118		MH27A0429	ケンシュツパンササエ (L)	Bracket (left)	1
K 119		M94008017	セフテイソケット M4X6	Safety socket bolt M4X6	2
K 120		MH27A1429	ケンシュツパンササエ (R)	Bracket (right)	1
☆ K 121		MB62A2407	ケンシュツパン X	Detector plate X	1
☆ K 122		MB60A2601	ケンシュツパントリツケイタ	Bracket	2
K 123		MH27E0848	ステッピングモータクミタテ (X)	Motor complete (X)	1
K 124		M95004017	セフテイソケット M5X16	Safety socket bolt M5X16	18
K 125		M96002001	ナロケットメネジ M6X6	Screw M6X6	8
☆ K 126		MB61A0571	ジクツキテ	Coupring	1
K 127		MH27A1390	Xクトウジク	Drive shaft X	1
K 128		M92012070	シールドボールベアリング	Ball bearing	6
☆ K 129		MB62A0523	タイミングベルト X	Cog belt X	1
K 130		M96001001	ナロケットメネジ M6X8	Screw M6X8	4
☆ K 131		MB45A0767	タイミングプーリ	Driving pulley	1
K 132		M90604065	Eが外メウ 8	E-type retaining ring 8	3
☆ K 133		MA21P0454	ジク	Shaft	1
☆ K 134		MS02A2456	シールドボールベアリング	Ball bearing	2
☆ K 135		MB62A0767	タイミングプーリ	Cog pulley	1
K 136		M90511050	ミカキサガネ 5	Washer 5	6
K 137		M91071004	SW-MWブラマイナネジ M4X8	Screw M4X8	4
☆ K 138		MA35A6758	ブラケット	Bracket	1
K 139		M95001021	ロッカクアナツキホルト M5X20	Socket bolt M5X20	1
K 140		MH27E1848	ステッピングモータクミタテ (Y)	Motor complete (Y)	1
K 141		MH27A0571	ジクツキテ	Coupring	1
K 142		MH27A2390	Yクトウジク	Drive shaft Y	1
K 143		MH27A1523	タイミングベルト Y	Cog belt Y	1
K 144		MH27A0767	タイミングプーリ	Cog pulley	1
K 145		MH27A0758	ブラケット	Bracket	1
K 146		M90512050	コサガネ 5	Washer 5	4
K 147		M91304080	ゴムセン φ13	Rubber plug φ13	1
K 148		M95011021	ロッカクアナツキホルト M5X25	Socket bolt M5X25	1
K 149		MH27A1758	ブラケット	Bracket	1
K 150		MH27A1767	タイミングプーリ	Cog pulley	1
K 151		MH27A5454	ジク	Shaft	1
K 152		MH27A0352	セットカラー	Set collar	1

☆印はPLK-E2516R共通部品を示します。

☆ indicates PLK-E2516R common parts.

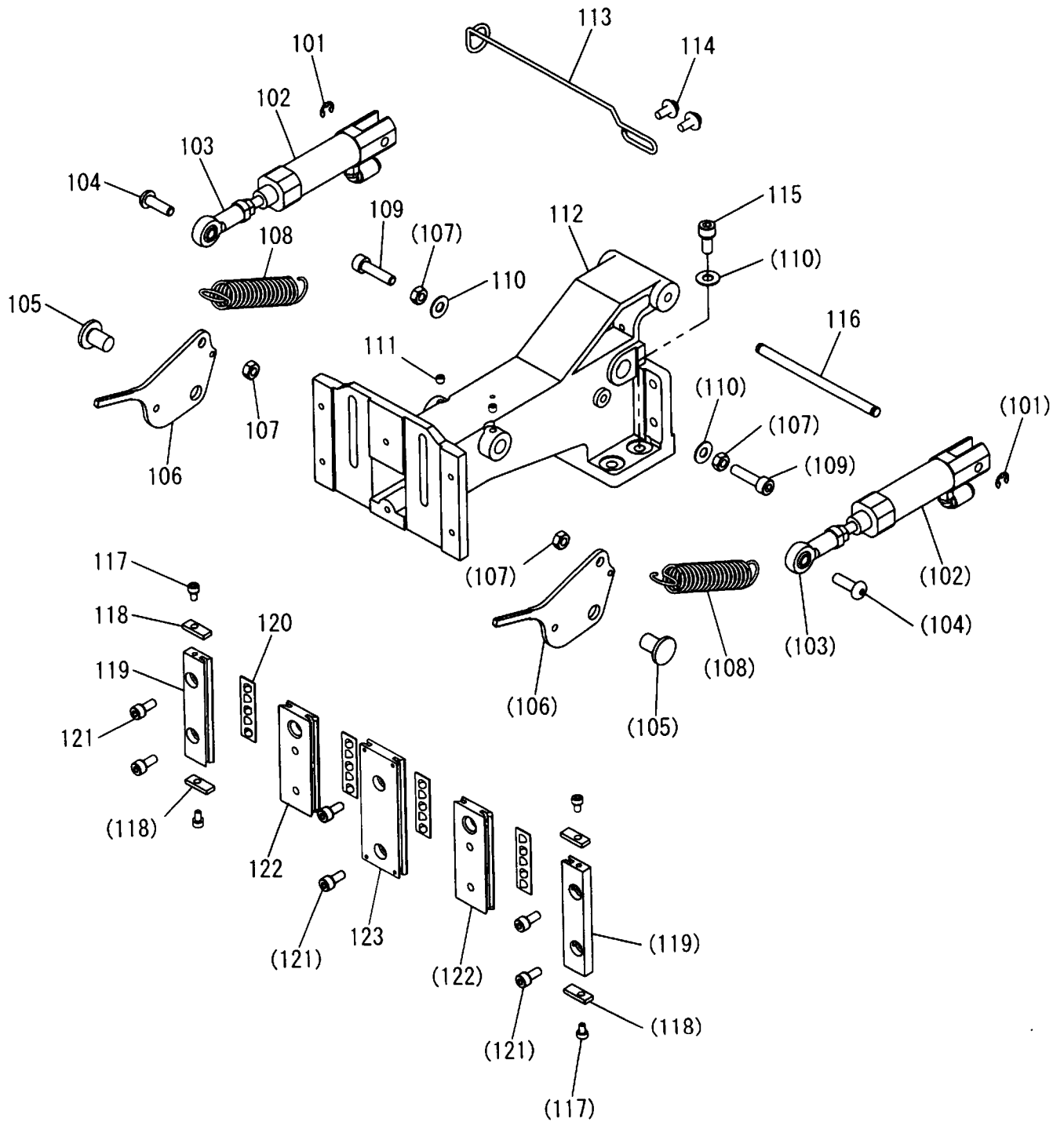
L 外押え機構(1)
 WORK HOLDER MECHANISM(1)



[L]外押え機構(1)
WORK HOLDER MECHANISM(1)

Fig no.	変更 Mod.	部品コード Parts no.	品名	Description	数量 Amt. Req.
L 101		M94001037	Pサラネジ M4X12	Screw M4X12	2
L 102		MH27A0778	ベルトオサエ	Belt clasper	1
L 103		M90505037	Pサラネジ M5X12	Screw M5X12	1
L 104		M95031021	ロッカクアナツキホ`タンホルト M5X12	Bolt M5X12	1
L 105		MH27A0781	Yベルトダイ	Y-belt holder	1
☆ L 106		MB62A1921	リニアフッシュ	Bearing	1
☆ L 107		ME25A0921	リニアフッシュ	Bearing	1
L 108		MH27A3390	Yク`ウジク	Y-drive shaft	1
L 109		M94008045	ロッカクナツ M16X1.0	Nut M16X1.0	1
L 110		MH27A0692	ジクウケハウジング	Bearing housing	1
☆ L 111		MB62A0921	リニアフッシュ	Bearing	1
L 112		MH27A6454	ジク	Shaft	1
L 113		MH27A0455	ジクササエ	Shaft holder	1
L 114		M96002001	ナイロツクメネジ M6X6	Screw M6X6	1
L 115		M96001005	ロッカクアナツキメネジホ`ウサキ M6	Screw M6	1
L 116		M90421050	ミカキサガ`ネ 4	Washer 4	4
L 117		M94006017	セフテイソケット M4X16	Safety socket bolt M4X16	4
☆ L 118		MB62A0228	オサエウテ	Clamp adapter	1
☆ L 119		MA20A0650	ナールト`ノブ	Knurled knob	1
L 120		MB61A2477	ストップパ`	Stopper	1
L 121		M91053020	ロッカクアナツキメネジ M4X6	Screw M4X6	2
☆ L 122		MB62A5454	オサエジク	Clamp stud	2
L 123		M95005017	セフテイソケット M5X10	Safety socket bolt M5X10	4
L 124		ME40A0426	ササエ	Support	2
L 125		M91056004	SW-PW`ラマイナ`ネジ M4X10	Screw M4X10	4
☆ L 126		M90611060	ピン	Pin	2
☆ L 127		MS13A0572	ツルマキハ`ネ	Spring	2
☆ L 128		MS02B0257	オサエイタ`	Holder plate	2
L 129		M90859004	SW-PW`ラマイナ`ネジ M3X6	Screw M3X6	2
☆ L 130		MB25A0105	オサエ	Clamp frame	1
L 131		M95052021	ロッカクアナツキホルト M5X6	Socket bolt M5X6	2
L 132		M90511050	ミカキサガ`ネ 5	Washer 5	2
L 133		MH27A0272	オクリイタ`	Feed plate	1
☆ L 901		MB62E4105	ソトオサエクミタ`	Clamp frame assy	1

M 外押え機構(2)
 WORK HOLDER MECHANISM(2)



[M]外押え機構(2)

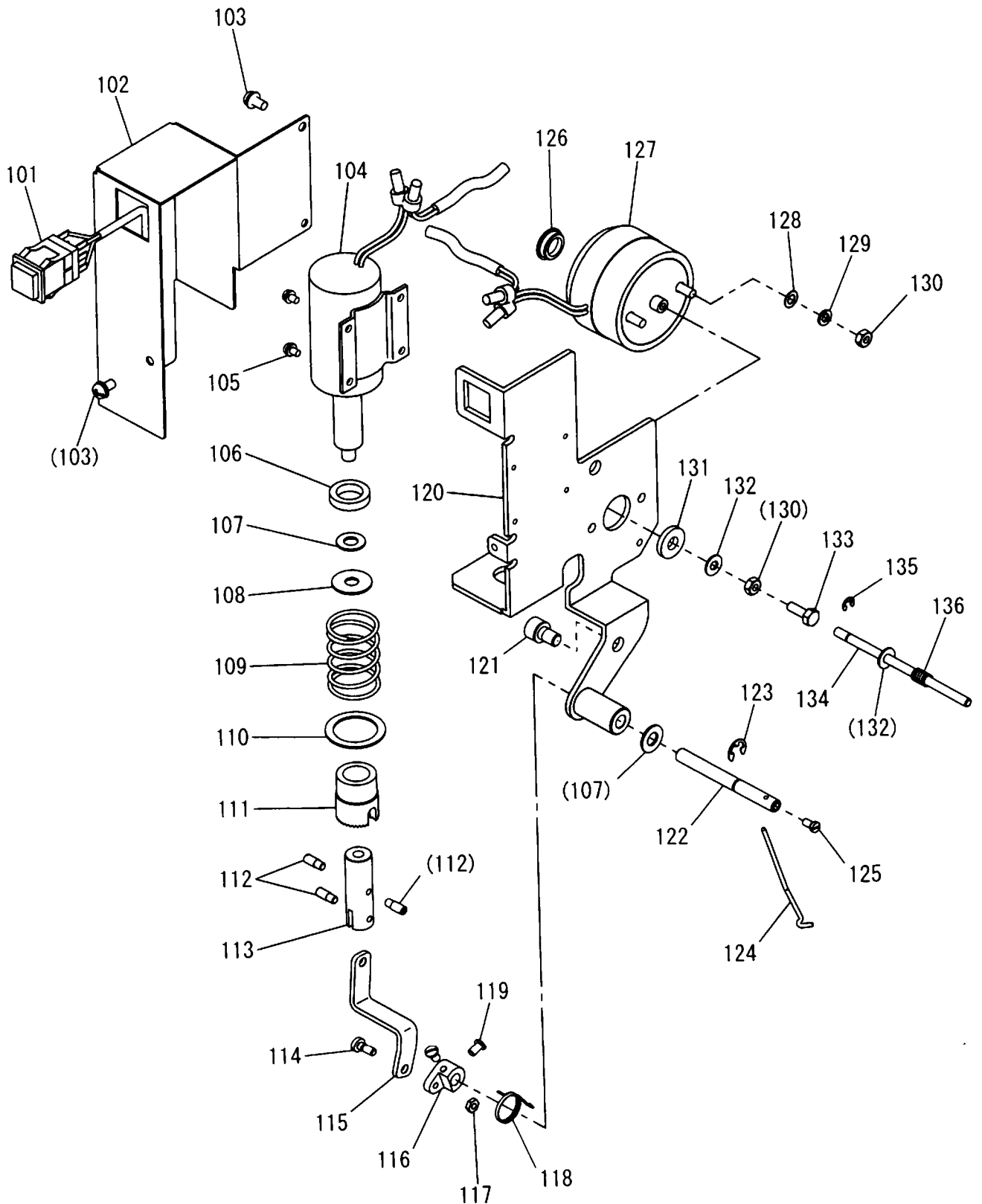
WORK HOLDER MECHANISM(2)

Fig no.	変更 Mod.	部品コード Parts no.	品名	Description	数量 Amt. Req.
M 101		M90504065	Eガ外メワ 4	E-type retaining ring 5	2
☆ M 102		MB62A1434	エアシリンダ (ワンタッチツキテツキ)	Air cylinder (with quick joint)	2
☆ M 103		MB62A0975	ロッドエンド	Connecting link	2
M 104		M95037021	ロッカクアナツキホタンホルト M5X16	Bolt M5X16	2
☆ M 105		MB61A3454	ツハツキシク	Shaft	2
M 106		MH27A0266	オサエレバ	Pushing lever	2
M 107		M91382045	ナット M5	Nut M5	4
☆ M 108		MB62A0572	ツルマキバネ	Spring	2
M 109		M95015021	ロッカクアナツキホルト M5X20	Socket bolt M5X20	2
M 110		M90511050	ミガキサガネ 5	Washer 5	6
M 111		M91055020	ロッカクアナツキトメネジ M4X4	Screw M4X4	2
M 112		MH27A0308	オサエダイ	Clamp bracket	1
☆ M 113		MB62A0707	ハンガー	Hanger	1
M 114		M91013004	SW-MWプラマイナヘネジ M4X10	Screw M4X10	2
M 115		M95002017	セフティソケット M5X12	Safety socket bolt M5X12	4
☆ M 116		M90532060	ピン	Pin	1
M 117		M94003017	セフティソケット M3X6	Safety socket bolt M3X6	4
☆ M 118		MB62A6477	ストッパ	Stopper	4
☆ M 119		MB62A0957	オサエコテイレース	Fixed race	2
☆ M 120		M94008070	ローラーテーナ	Slide bearing	4
M 121		M94001017	セフティソケット M4X10	Safety socket bolt M4X10	6
☆ M 122		MB62A1957	オサイトウレース	Movable race	2
M 123		MH27A2957	オサエコテイレース	Fixed race	1

☆印はPLK-E2516R共通部品を示します。

☆ indicates PLK-E2516R common parts.

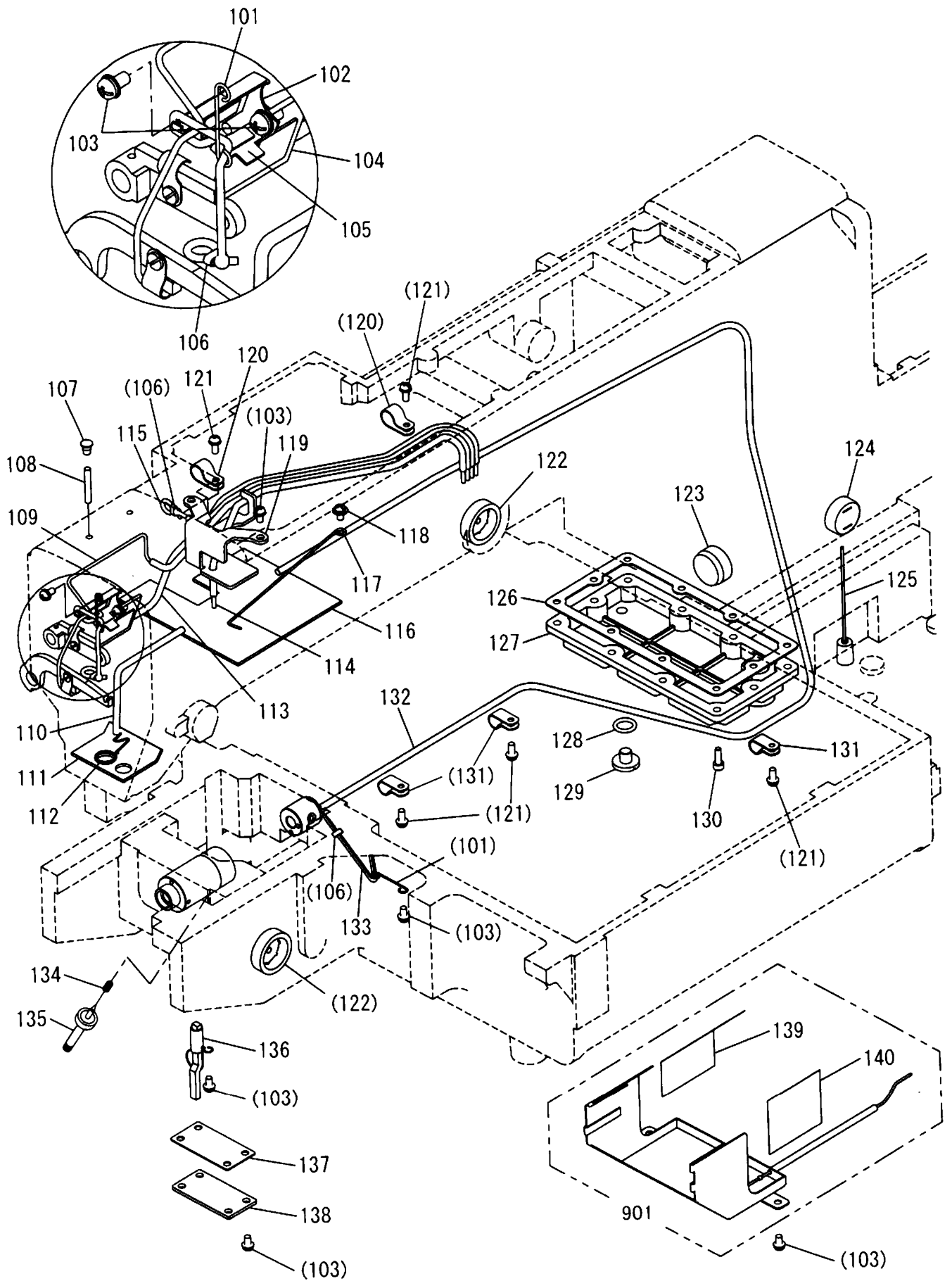
N ワイパー機構
WIPER MECHANISM



[N]ワイパー機構
WIPER MECHANISM

Fig no.	変更 Mod.	部品コード Parts no.	品名	Description	数量 Amt. Req.
N 101		MH10A0484	オンホ`タンスイッチクミ	Stop switch assy	1
N 102		MH10A7339	カバー	Cover	1
N 103		M91054004	SW-PWﾌﾞﾗｲﾏｲﾅﾊﾞ`ﾈｼﾞ M4X8	Screw M4X8	3
N 104		MH10E2519	ワイﾊﾞｰソﾚﾉｲﾄﾞクミ	Wiper solenoid assy	1
N 105		M90865004	SW-PWﾌﾞﾗｲﾏｲﾅﾊﾞ`ﾈｼﾞ M3X5	Screw M3X5	4
N 106		MH10A1417	ｺﾞﾑｸｼｮﾝ	Rubber cushion	1
N 107		M90631050	ﾐｶﾞｷｻｶﾞﾈ 6	Washer 6	2
N 108		M90634050	ｻｶﾞﾈ	Washer	1
N 109		MH10A0700	ﾊﾞﾈ	Spring	1
N 110		MH10A0915	ﾘﾝｸ	Ring	1
N 111		MH10A5477	ｽﾄｯﾊﾟ	Stopper	1
N 112		M90910033	ﾋﾞﾝﾈｼﾞ 9/64(40)X4	Screw 9/64(40)X4	3
N 113		MH10A0571	ｯｷﾞﾃ	Connector	1
N 114		M90932015	ﾋﾗﾈｼﾞﾀﾝｯｷ 9/64(40)X9	Screw 9/64(40)X9	1
N 115		MH10A6910	ﾘﾝｸ	Thread wiper connecting rod	1
N 116		MH10A0981	ワイﾊﾞｰｱﾀﾞﾌﾟﾀ	Wiper adapter	1
N 117		M90901045	ﾅｯﾄ 9/64(40)	Nut 9/64(40)	1
N 118		MH10A0729	ﾋﾈﾘﾊﾞﾈ	Spring	1
N 119		M90908003	ﾏﾙﾋﾗﾈｼﾞ 9/64(40)X6	Screw 9/64(40)X6	2
N 120		MH10A5601	ワイﾊﾞｰﾄﾘｯｼﾞﾌﾟﾚｰﾄ	Wiper setting plate	1
N 121		M96008017	セﾌﾞﾃﾞｲｼﾞｯｸﾄﾞ M6X10	Safety socket bolt M6X10	2
N 122		MH10A1530	ワイﾊﾞｰｼﾌﾄ	Wiper shaft	1
N 123		M90505065	Eｶﾞﾀﾒｯｼﾞ 5	E-type retaining ring 5	1
N 124		MH10A0980	ワイﾊﾞｰ	Wiper	1
N 125		M90806002	ﾋﾗﾈｼﾞ 1/8(44)X6	Screw 1/8(44)X6	1
N 126		M91305080	ｺﾞﾑｾﾝ φ13	Rubber plug φ13	1
N 127		MH10E3519	ｲﾄﾅﾙﾓﾄﾞﾙﾚｰｽﾞソﾚﾉｲﾄﾞクミ	Thread release solenoid assy	1
N 128		M90422050	ｺﾞｷﾞﾝ 4	Washer 4	2
N 129		M90424053	ﾊﾞﾈｻｶﾞﾈ 4	Spring washer 4	2
N 130		M91007045	ﾅｯﾄ M4	Nut M4	3
N 131		M96010052	ｻｶﾞﾈ	Washer	1
N 132		M90421050	ﾐｶﾞｷｻｶﾞﾈ 4	Washer 4	2
N 133		M91005022	ﾛｯｶｸﾞ ﾎﾙﾄ M4X12	Hexagon head bolt M4X12	1
N 134		M90434060	ﾋﾞﾝ	Pin	1
N 135		M90512065	Eｶﾞﾀﾒｯｼﾞ 3	E-type retaining ring 3	1
N 136		MH10A1701	ﾊﾞﾈ	Spring	1

P 給油機構
 OIL LUBRICATION MECHANISM



[P]給油機構

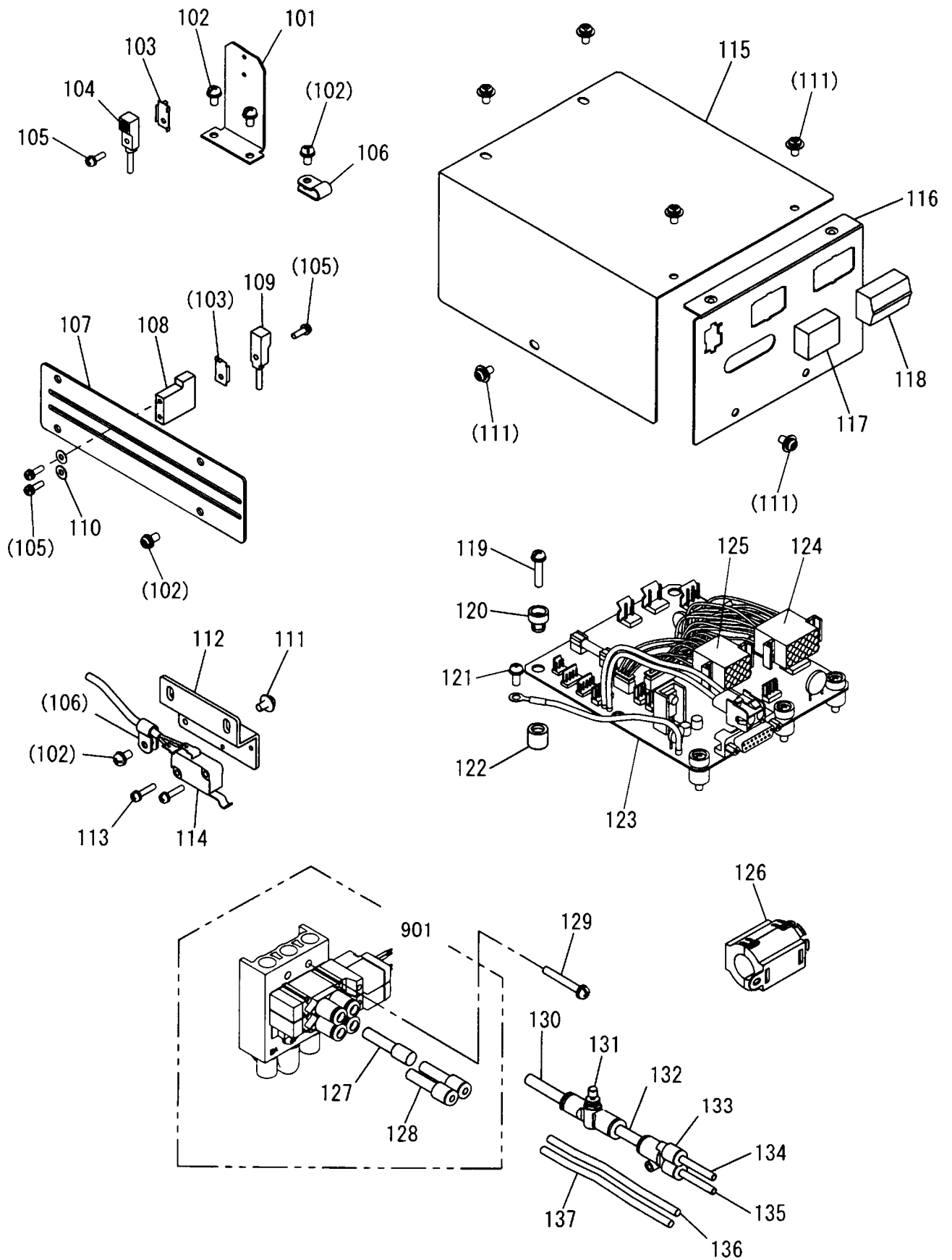
OIL LUBRICATION MECHANISM

Fig no.	変更 Mod.	部品コード Parts no.	品名	Description	数量 Amt. Req.
☆ P 101		MS03A2780	ホルダ	Holder	2
P 102		MH27A2780	ホルダ	Holder	1
P 103		M91054004	SW-PWブラマイナネジ M4X8	Screw M4X8	12
P 104		MH10A6740	フェルト	Felt	1
P 105		MH10A5740	フェルト	Felt	1
☆ P 106		MF80A0780	ホルダ	Holder	3
P 107		M90573080	ゴムセン φ5.7	Rubber plug φ5.7	2
P 108		MP40A1740	フェルト	Felt	2
P 109		MH27E1688	パイプヒモクミ(ナカオサエ)	Oil pipe assy (presser foot)	1
P 110		MH27E3688	パイプヒモクミ(カンユ)	Oil pipe assy (circulation)	1
P 111		MH10A7740	フェルト	Felt	1
☆ P 112		MF00A2780	ホルダ	Holder	1
P 113		MH27E1148	パイプヒモクミ(ハリホウ)	Oil pipe assy (needle bar)	1
P 114		MH27E0688	パイプヒモクミ(ヘンシンリン)	Oil pipe assy (eccentric cam)	1
P 115		MH27E2688	パイプヒモクミ(ナカオサエメタル)	Oil pipe assy (presser foot bushing)	1
P 116		MH27A0740	フェルト	Felt	1
P 117		MH27A1780	ホルダ	Holder	1
P 118		M91071004	SW-MWブラマイナネジ M4X8	Screw M4X8	1
P 119		MH27A0780	ホルダ	Holder	1
P 120		M94007099	ナイロンクリップ AB-6N	Nylon clip AB-6N	2
P 121		M91056004	SW-PWブラマイナネジ M4X10	Screw M4X10	5
P 122		MN10A0135	アブラマト	Oil gauge	2
P 123		MH27A0500	ゴムセン φ25	Rubber plug φ25	1
P 124		MF13A0135	アブラマト	Oil gauge	1
P 125		MH27A0225	ウキコクミタテ	Floater	1
P 126		MH27A0691	ソコフタガスケット	Gasket for bottom cover	1
P 127		MH27A0516	ソコフタ	Bottom cover	1
P 128		M91101085	リング	O-ring	1
P 129		M92004002	ヒラネジ 5/16(24)X8	Screw 5/16(24)X8	1
P 130		M94003021	ロッカクアナツキホルト M4X12	Socket bolt M4X12	10
P 131		MN60A0620	ナイロンクリップ AB-5N	Nylon clip AB-5N	3
P 132		MH27E4688	パイプヒモクミ(カンユ)	Oil pipe assy (circulation)	1
P 133		MH27A0148	ヒモ	Oil braid	1
☆ P 134		MG30A0700	ツルマキバネ	Spring	1
P 135		M91008035	ユリウチョウセツネジ	Oil adjusting screw	1
P 136		MH27E5688	パイプフェルトクミタテ	Oil pipe complete	1
☆ P 137		MS10A1691	ガスケット	Gasket	1
☆ P 138		MS10A1742	アブラフタ	Cap	1
P 139		MH27A0797	ホウユフィルムヒタリ	Oil cover film (L)	1
P 140		MH27A1797	ホウユフィルムミキ	Oil cover film (R)	1
P 901		MH27B4339	オイルカバークミタテ	Oil cover assy	1

☆印はPLK-E2516R共通部品を示します。

☆ indicates PLK-E2516R common parts.

Q 配線・配管関係
 CABLE COMPONENT & PNEUMATIC CONTROL UNIT



[Q]配線・配管関係

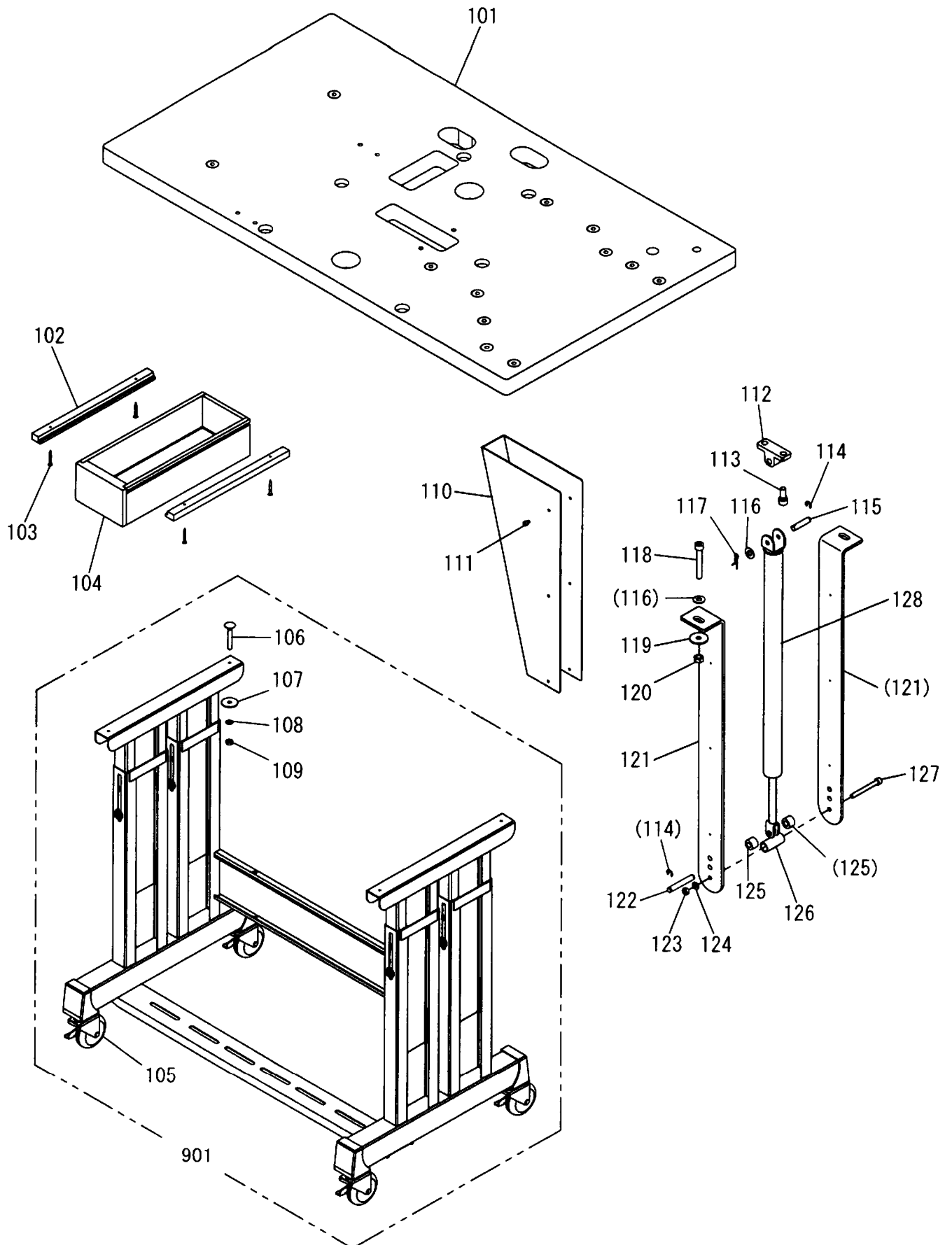
CABLE COMPONENT & PNEUMATIC CONTROL UNIT

Fig no.	変更 Mod.	部品コード Parts no.	品名	Description	数量 Amt. Req.
☆ Q 101		ME10A0408	ケンシュツダイ X	Detector bracket X	1
Q 102		M91054004	SW-PWブラマイナヘネジ M4X8	Screw M4X8	8
Q 103		MH10A0602	トリツケカナグ	Holder	2
Q 104		MH27E1484	キンセツスイッチ X	Detector X	1
Q 105		M90971004	SW-PWブラマイナヘネジ M3X10	Screw M3X10	4
Q 106		M94003099	ナイロクリップ AB-3N	Nylon clip AB-3N	2
Q 107		MH27B0339	Yセンサカバー	Detector cover Y	1
Q 108		MH27A2603	Yセンサトリツケダイ	Detector bracket Y	1
Q 109		MH27E2484	キンセツスイッチ Y	Detector Y	1
Q 110		M90316050	ミガキサガネ 3	Washer 3	2
Q 111		M91071004	SW-MWブラマイナヘネジ M4X8	Screw M4X8	9
Q 112		MH10A9601	スイッチトリツケイタ	Micro switch bracket	1
Q 113		M90864004	SW-PWブラマイナヘネジ M3X14	Screw M3X14	2
Q 114		MH27E3484	マイクロスイッチクミタテ	Micro switch assy	1
Q 115		MH27B1339	Pハンカバー	Print circuit board cover	1
Q 116		MH27A2601	コネクタトリツケイタ	Connector panel	1
Q 117		MH10B2339	ダスターカバー	Duster cover	1
Q 118		MH10B1339	ダスターカバー	Duster cover	1
Q 119		M91057004	SW-PWブラマイナヘネジ M4X20	Screw M4X20	5
☆ Q 120		MB60A0366	ワンタッチブッシュ	Nylon bush	5
Q 121		M90409037	SW-PW Pナヘネジ M4X10	Screw M4X10	1
☆ Q 122		MB60A2352	ワンタッチブッシュ	Nylon bush	5
Q 123		M800G2SOL	ソレノイドキバン PLK-G2-SOL	Print circuit board PLK-G2-SOL	1
Q 124		MH10A3508	セツゾクデンセンクミタテ 15P	Connecting cable assy 15P	1
Q 125		MH10A4508	セツゾクデンセンクミタテ 12P	Connecting cable assy 12P	1
Q 126		K14M19400102	フェライトコア	Ferritic core	1
☆ Q 127		MB62A0757	プラグ	Plug	1
Q 128		MA30A0964	レジューサ	Reducer	2
Q 129		M91276004	SW-PWブラマイナヘネジ M4X30	Screw M4X30	4
Q 130		MH27A0567	チューブ	Tube	1
☆ Q 131		MA16A0495	スピードコントローラ	Speed controller	1
Q 132		MH27A1567	チューブ	Tube	1
☆ Q 133		MA20A6571	イケイユニオン Y	Connector	1
Q 134		MH27A2567	チューブ	Tube	1
Q 135		MH27A3567	チューブ	Tube	1
Q 136		MH27A4567	チューブ	Tube	1
Q 137		MH27A5567	チューブ	Tube	1
Q 901		MH27E0599	デンジソレノイドクミタテ	Solenoid valve complete	1

☆印はPLK-E2516R共通部品を示します。

☆ indicates PLK-E2516R common parts.

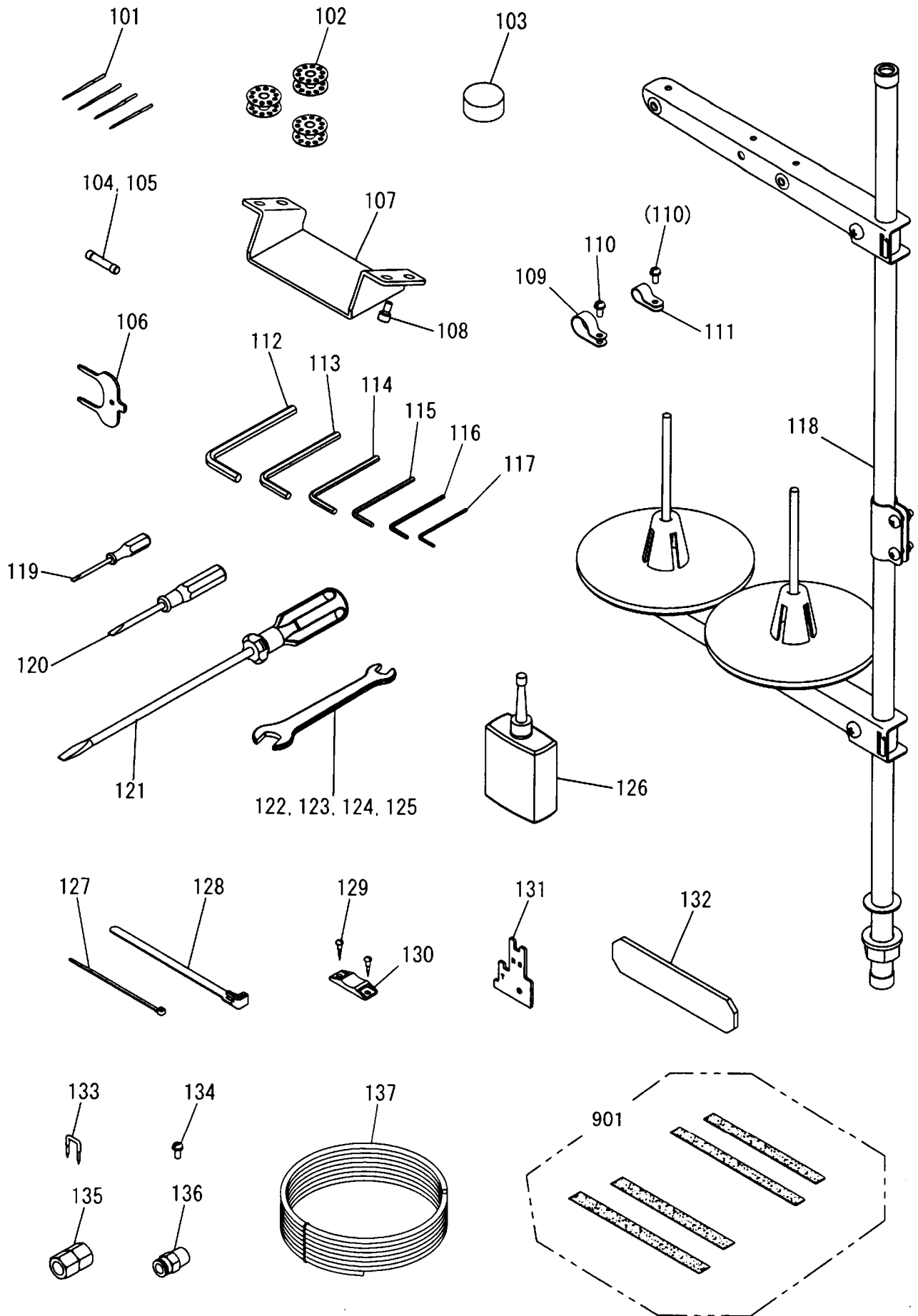
☐ テーブル関係
TABLE & STAND



[R]テーブル関係
TABLE & STAND

Fig no.	変更 Mod.	部品コード Parts no.	品名	Description	数量 Amt. Req.
R 101		MH27A0595	テンイタ	Table top	1
☆ R 102		MB60A3957	レール	Rail	2
☆ R 103		M90406040	Pサラモクネジ φ4.5X38	Wooden screw φ4.5X38	4
☆ R 104		MB60A0719	ヒキダシ	Drawer	1
☆ R 105		MB60A1368	キャスター	Caster	4
☆ R 106		K14M90451401	トリツケボルト M8X60	Mounting bolt M8X60	4
☆ R 107		M90710050	トクシュサガネ 8	Special washer 8	4
R 108		M90802053	ハネサガネ 8	Spring washer 8	4
R 109		M92008045	ナット M8	Nut M8	4
R 110		MH27B5339	カバー	Cover	1
R 111		M94008017	セフティソケット M4X6	Safety socket bolt M4X6	6
R 112		MH27A0165	1ヤマクレビス	Single clevis	1
R 113		M98004017	セフティソケット M8X20	Safety socket bolt M8X20	2
R 114		M90511065	Eカ外メワ 6	E-type retaining ring 6	3
R 115		MH27A7454	ジク	Shaft	1
R 116		M90823050	ミガキサガネ 8	Washer 8	3
R 117		M90810060	スナップピン R8	Snap pin R8	1
R 118		M98087021	ロッククアナツキボルト M8X55	Socket bolt M8X55	2
R 119		M90835050	ワッシャ	Washer	2
R 120		M92075045	ナット M8	Nut M8	2
R 121		MH27A3601	トリツケイタ	Bracket	2
R 122		MH27A8454	ジク	Shaft	1
R 123		M91576045	ナット M6	Nut M6	1
R 124		M90624053	ハネサガネ 6	Spring washer 6	1
R 125		MH27A1352	カラー	Collar	2
R 126		MH27A5476	スペーサ	Spacer	1
R 127		M96020021	ロッククアナツキボルト M6X55	Socket bolt M6X55	1
R 128		MH27A0315	ガススプリング	Gas spring units	1
R 901		MH27E0150	キャクミタテ	Leg assy	1

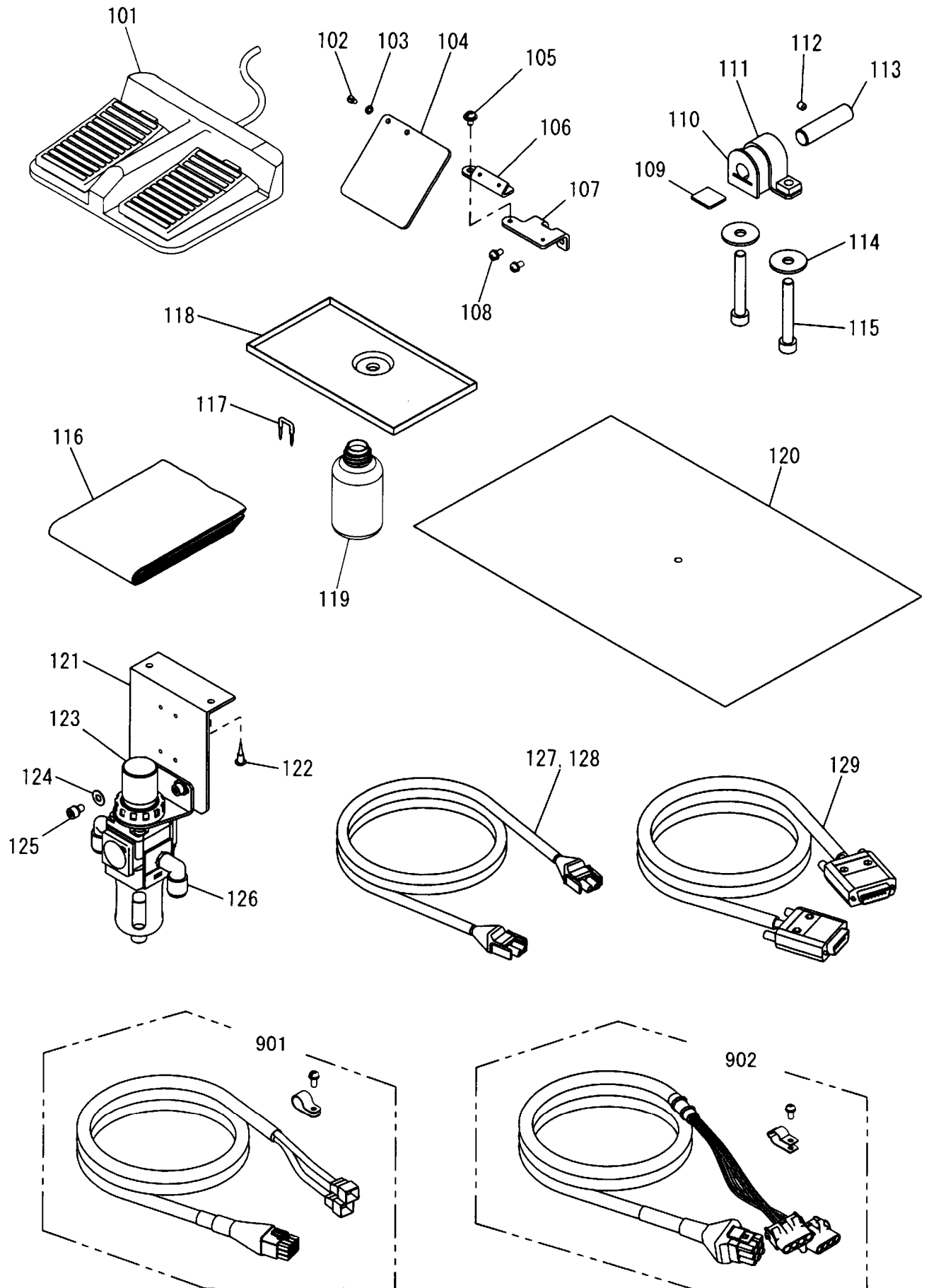
S 付属品(1)
 ACCESSORIES(1)



[S]付属品(1)
ACCESSORIES(1)

Fig no.	変更 Mod.	部品コード Parts no.	品名	Description	数量 Amt. Req.
☆ S 101		MS02A0128	ミシンハリ DPX17#18	Needle DPX17#18	4
☆ S 102		MF25B0123	ホビン	Bobbin	3
S 103		MH10A0419	ホウシゴム	Rubber cushion	6
S 104		MH10A3FUS	ヒューズ 2.5A	Fuse 2.5A	1
S 105		MH10A2FUS	ヒューズ 20A	Fuse 20A	1
S 106		MF17A0565	カドチョウセイグ	Speed command disk adjusting plate	1
S 107		MH27A0613	トウブササエ	Head rest	1
S 108		M95005017	セフティソケット M5X10	Safety socket bolt M5X10	4
☆ S 109		MB60A2620	ナイロンクリップ AB-10N	Nylon clip AB-10N	1
S 110		M91056004	SW-PW プラマイナネジ M4X10	Screw M4X10	2
☆ S 111		MB60A1620	ナイロンクリップ AB-8N	Nylon clip AB-8N	1
☆ S 112		MS05A1976	ロッカホウレンチ 6	Hexagonal wrench 6	1
☆ S 113		MS05A0976	ロッカホウレンチ 5	Hexagonal wrench 5	1
☆ S 114		MS01A1976	ロッカホウレンチ 4	Hexagonal wrench 4	1
☆ S 115		MS02A2976	ロッカホウレンチ 3	Hexagonal wrench 3	1
☆ S 116		MS02A1976	ロッカホウレンチ 2.5	Hexagonal wrench 2.5	1
☆ S 117		MS02A0976	ロッカホウレンチ 2	Hexagonal wrench 2	1
S 118		MH10E0193	イタテダイクミタテ	Cotton stand assy	1
☆ S 119		MB02A1608	ドライバー (ショウ)	Screw driver (small)	1
☆ S 120		MB02A0608	ドライバー (チュウ)	Screw driver (middle)	1
☆ S 121		MF00A0608	ドライバー (ダイ)	Screw driver (large)	1
☆ S 122		MS02A0479	スパナ 13-17	Spanner 13-17	1
☆ S 123		MM11A1479	スパナ 10-14	Spanner 10-14	1
☆ S 124		MS10A1976	スパナ 8-9	Spanner 8-9	1
☆ S 125		MS10A2976	スパナ 6-7	Spanner 6-7	1
☆ S 126		MF10A0149	アブラサシ	Oiler	1
☆ S 127		MF06A1620	インシュロックタイ	Cord tie	1
☆ S 128		MB60A0201	インシュロックタイ	Cord tie	3
☆ S 129		M90306041	マルモクネジ 3.1X16	Wooden screw 3.1X16	6
☆ S 130		MB60A0420	コティグ	Tie holder	3
S 131		MH27A0409	ウワイチゲージ	Up position gauge	1
S 132		MH27A6476	スペーサ	Spacer	1
☆ S 133		M90001043	ステップル	Staple	6
S 134		M90409037	SW-PW Pナネジ M4X10	Screw M4X10	1
☆ S 135		M91010089	ロッカソケット	Socket	1
☆ S 136		MA30A0571	ワンタッチツギテ	Quickjoint	1
☆ S 137		MS06A0567	エアチューブ	Air tube	1
☆ S 901		ME25E0691	ハッキンセット	Clamp pad set	1

T 付属品(2)
ACCESSORIES(2)



[T]付属品(2)
ACCESSORIES(2)

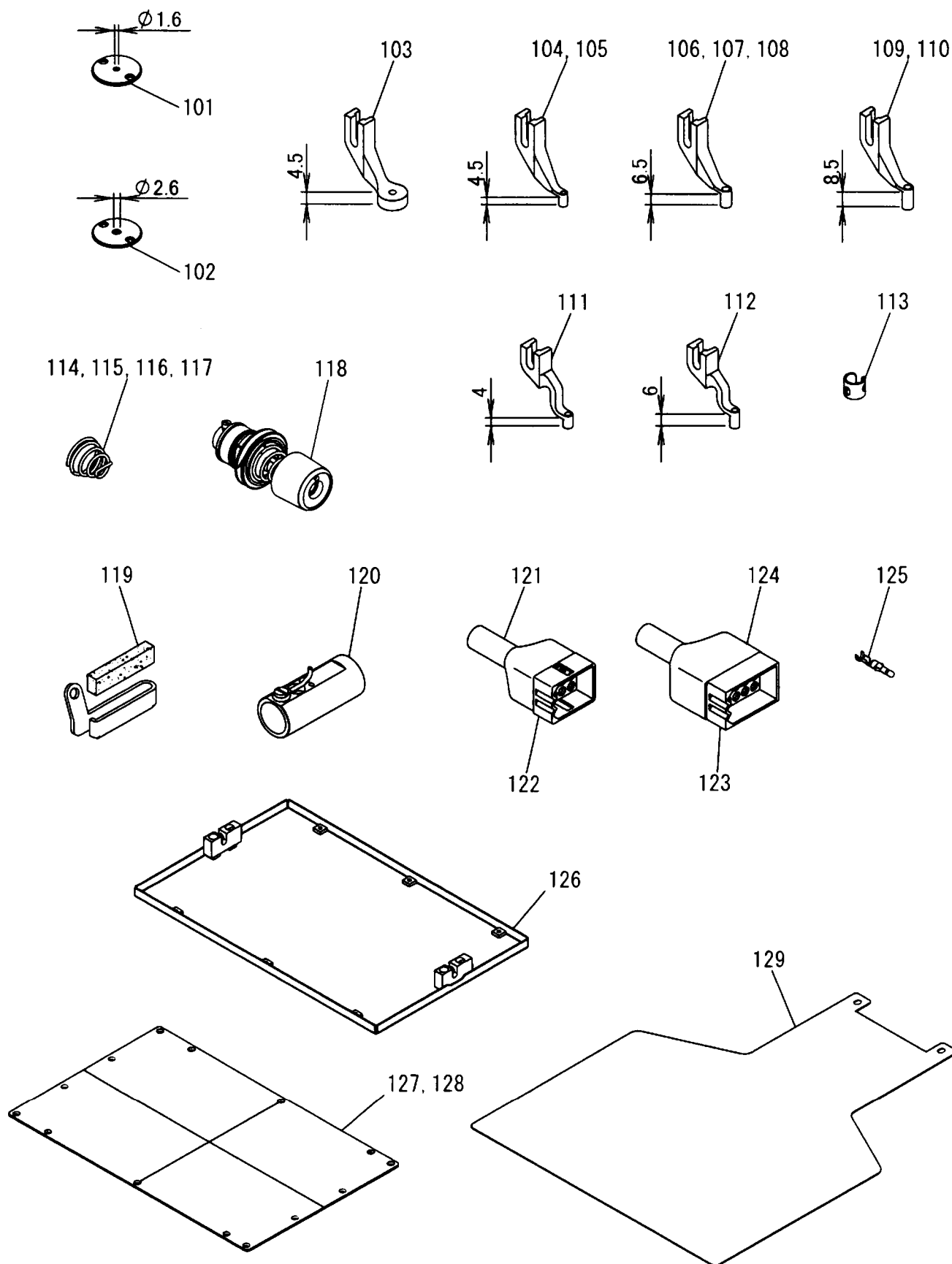
Fig no.	変更 Mod.	部品コード Parts no.	品名	Description	数量 Amt. Req.
☆ T 101		M860A0FSW	フットスイッチ	Foot switch	1
T 102		M90806002	ヒラネジ 1/8(44)X6	Screw 1/8(44)X6	2
T 103		M90317050	コサガネ 3	Washer 3	2
T 104		MH10A0160	アイガード	Eye guard	1
T 105		M91071004	SW-MWブライナネジ M4X8	Screw M4X8	3
T 106		MH10A7601	アイガードトリツケイタ	Eye guard bracket	1
T 107		MH10A8601	トリツケイタ	Mounting plate	1
T 108		M91054004	SW-PWブライナネジ M4X8	Screw M4X8	2
T 109		MH10A0435	シジイタ	Support plate	2
T 110		MH10A0418	ヒンジゴム	Hinge rubber	2
T 111		MH10A0770	ヒンジベース	Hinge base	2
T 112		M95002020	ロッカクアナツキメネジ M5X6	Screw M5X6	2
T 113		MH10A7454	ヒンジシク	Hinge shaft	2
T 114		M90835050	ワッシャ	Washer	4
T 115		M98087021	ロッカクアナツキホルト M8X55	Socket bolt M8X55	4
☆ T 116		MA20A0734	ビニルカバー	Polyethylene cover	1
☆ T 117		M90001043	ステップル	Staple	4
T 118		MH27A0131	アブラウケ	Oil pan	1
☆ T 119		MF20A0130	アブラビン	Oil bottle	1
☆ T 120		MB62A0797	ホコフィルム	Film sheet	1
☆ T 121		MB61A5601	レギュレ-外トリツケイタ	Filter regulator adapter	1
☆ T 122		M90409041	マルモクネジ 4.5X20	Screw 4.5X20	2
☆ T 123		ME40A0963	フィルタレギュレ-タ (ステーツキ)	Filter regulator	1
T 124		M90511050	ミカキサガネ 5	Washer 5	2
T 125		M95003017	セフティソケット M5X8	Safety socket bolt M5X8	2
☆ T 126		MA20A8571	Lガタツキテ	L-type quick joint	1
T 127		MH10A2508	ケーブル (SOLキバンテンゲン)	Cable (SOL power)	*
T 128		MH27A1508	ケーブル (SOLキバンテンゲン) CE3ウ	Cable (SOL power) for CE	*
☆ T 129		M97320099	ケーブル (SOLキバンシンゴウ)	Cable (SOL signal pulse)	1
T 901		MH10E5508	XYエンコーダケーブルセット	XY encoder cable set	1
T 902		MH27E2508	XYモータケーブルセット	XY motor cable set	1

注) パーツナンバーT127、T128は、ご利用地域により付属形態が異なります。

Remarks) For part No.T127 and T128, an attached form is different according to the region.

ご利用地域	EC諸国を除く地域	EC諸国
Region	xcept EC	EC nations
T127	1	-
T128	-	1

U オプションパーツ
OPTION PARTS



[U]オプションパーツ
OPTION PARTS

Fig no.	変更 Mod.	部品コード Parts no.	品名	Description	数量 Amt. Req.
☆ U 101		MS02A0101	ハリタ φ1.6	Needle plate φ1.6	1
☆ U 102		MS02A2101	ハリタ φ2.6	Needle plate φ2.6	1
☆ U 103		MV35A0106	サオサエ φ3	Presser foot φ3	1
U 104		MV30A0256	ナオサエ φ3	Presser foot φ3	1
U 105		MV30A1256	ナオサエ φ2	Presser foot φ2	1
U 106		MB10M0256	ナオサエ φ3.3	Presser foot φ3.3	1
☆ U 107		MS03A0256	ナオサエ φ3	Presser foot φ3	1
☆ U 108		MS03A1256	ナオサエ φ2	Presser foot φ2	1
☆ U 109		MA35A0256	ナオサエ φ3	Presser foot φ3	1
☆ U 110		MA35A1256	ナオサエ φ2	Presser foot φ2	1
U 111		MA21A0256	ナオサエ φ2.5	Presser foot φ2.5	1
U 112		MA21A1256	ナオサエ φ2.5	Presser foot φ2.5	1
U 113		MG42A0181	イトアンナイ (アツモ/ヨウ)	Thread guide (for heavy)	1
☆ U 114		MN10A3245	エンスイハネ φ1X11	Spring φ1X11	1
U 115		MF23C0245	エンスイハネ φ1.6X11	Spring φ1.6X11	1
U 116		MN52A1245	エンスイハネ φ1.2X13	Spring φ1.2X13	1
U 117		MS10A0245	エンスイハネ φ1X13.5	Spring φ1X13.5	1
U 118		MH10E1210	チヨウセツキミタテ	Thread tension regulator assy	1
☆ U 119		MS03A0181	イトアンナイ	Thread guide	1
☆ U 120		MS10A0180	イトアンナイ	Thread guide	1
U 121		K14M94319012	コネクタ 12P	Connector 12P	1
U 122		K14M96821809	ナイロンキャップ 12P	Nylon cap 12P	1
U 123		K14M94319015	コネクタ 15P	Connector 15P	1
U 124		K14M96822602	ナイロンキャップ 15P	Nylon cap 15P	1
U 125		K14M77014710	ターミナル	Terminal	1
U 126		MB62E3105	ソトサエクミタテ (アナナシ)	Clamp frame complete (blank)	1
☆ U 127		MB62A0762	ナカオサエイト (2T,ケガキセンアリ)	Clamp plate (with line)	1
☆ U 128		MB62A1762	ナカオサエイト (2T,ケガキセンナシ)	Clamp plate	1
U 129		MH27A1272	オクリイタ (アナナシ)	Feed plate (blank)	1

索引
INDEX-1

部品コード Parts No.	ページ Page	Fig No.	部品コード Parts No.	ページ Page	Fig No.	部品コード Parts No.	ページ Page	Fig No.	部品コード Parts No.	ページ Page	Fig No.
K14M19400102	... P29	... Q 126	M90611060	... P21	... L 126	M91010089	... P33	... S 135	M91506001	... P15	... H 107
K14M77014710	... P37	... U 125	M90624053	... P31	... R 124	M91011004	... P3	... B 117	M91512022	... P17	... J 123
K14M90451401	... P31	... R 106	M90631050	... P15	... H 133	↑	... P5	... C 132	M91553015	... P15	... H 117
K14M94319012	... P37	... U 121	↑	... P25	... N 107	M91013004	... P23	... M 114	M91572045	... P15	... H 132
K14M94319015	... P37	... U 123	M90632050	... P15	... H 104	M91053020	... P5	... C 117	M91576045	... P31	... R 123
K14M96821809	... P37	... U 122	M90634050	... P25	... N 108	↑	... P9	... E 119	M91602001	... P9	... E 140
K14M96822602	... P37	... U 124	M90710050	... P31	... R 107	↑	... P15	... H 129	M91602020	... P11	... F 127
M70535065	... P5	... C 105	M90800086	... P11	... F 125	↑	... P21	... L 121	M91602046	... P5	... C 121
M800G2SOL	... P29	... Q 123	M90802053	... P31	... R 108	M91054004	... P3	... B 103	M91603003	... P15	... H 131
M860A0FSW	... P35	... T 101	M90803010	... P17	... J 109	↑	... P5	... C 129	M91606001	... P9	... E 141
M90001043	... P33	... S 133	M90804086	... P11	... F 132	↑	... P25	... N 103	↑	... P11	... F 102
↑	... P35	... T 117	M90806002	... P25	... N 125	↑	... P27	... P 103	↑	... P15	... H 144
M90204060	... P5	... C 135	↑	... P35	... T 102	↑	... P29	... Q 102	M91609020	... P9	... E 110
M90301036	... P13	... G 101	M90810060	... P31	... R 117	↑	... P35	... T 108	M91610046	... P5	... C 144
M90306041	... P33	... S 129	M90814004	... P19	... K 111	M91055020	... P13	... G 125	M91650020	... P9	... E 116
M90316050	... P29	... Q 110	M90815002	... P9	... E 134	↑	... P23	... M 111	↑	... P11	... F 110
M90317050	... P35	... T 103	M90823050	... P31	... R 116	M91056004	... P17	... J 135	M91651020	... P13	... G 132
M90337065	... P9	... E 103	M90835050	... P31	... R 119	↑	... P21	... L 125	M91690015	... P15	... H 114
M90406040	... P31	... R 103	↑	... P35	... T 114	↑	... P27	... P 121	M91691015	... P15	... H 125
M90406064	... P9	... E 150	M90836050	... P9	... E 138	↑	... P33	... S 110	M91802006	... P9	... E 139
M90409037	... P9	... E 112	M90853002	... P7	... D 106	M91057004	... P29	... Q 119	M91910080	... P3	... B 118
↑	... P13	... G 116	M90856004	... P3	... B 131	M91058004	... P7	... D 104	M92004002	... P27	... P 129
↑	... P29	... Q 121	M90859004	... P15	... H 138	M91071004	... P3	... B 109	M92008045	... P31	... R 109
↑	... P33	... S 134	↑	... P21	... L 129	↑	... P19	... K 137	M92012070	... P19	... K 128
M90409041	... P35	... T 122	M90862004	... P7	... D 108	↑	... P27	... P 118	M92075045	... P31	... R 120
M90421050	... P13	... G 137	M90864004	... P29	... Q 113	↑	... P29	... Q 111	M93002021	... P19	... K 102
↑	... P21	... L 116	M90865004	... P25	... N 105	↑	... P35	... T 105	M93003021	... P13	... G 105
↑	... P25	... N 132	M90883080	... P3	... B 106	M91084004	... P5	... C 146	↑	... P19	... K 105
M90422050	... P25	... N 128	↑	... P9	... E 128	M91101085	... P27	... P 128	M93007021	... P19	... K 114
M90424053	... P25	... N 129	M90901002	... P5	... C 136	M91107045	... P17	... J 107	M93016050	... P9	... E 105
M90434060	... P25	... N 134	M90901045	... P25	... N 117	M91110045	... P17	... J 126	M93202047	... P15	... H 102
M90500085	... P9	... E 131	M90902011	... P15	... H 135	M91111015	... P17	... J 113	M93220035	... P15	... H 101
M90504065	... P23	... M 101	M90906003	... P3	... B 126	M91117002	... P17	... J 111	M94001001	... P13	... G 109
M90505037	... P21	... L 103	M90907010	... P17	... J 130	M91118002	... P11	... F 121	M94001017	... P13	... G 136
M90505065	... P15	... H 119	M90908003	... P3	... B 115	M91119002	... P9	... E 152	↑	... P23	... M 121
↑	... P25	... N 123	↑	... P13	... G 131	M91127015	... P13	... G 135	M94001037	... P21	... L 101
M90511050	... P3	... B 138	↑	... P15	... H 122	M91150003	... P5	... C 119	M94003017	... P23	... M 117
↑	... P13	... G 110	↑	... P25	... N 119	M91151010	... P17	... J 103	M94003021	... P27	... P 130
↑	... P17	... J 124	M90910033	... P25	... N 112	M91182080	... P3	... B 111	M94003099	... P29	... Q 106
↑	... P19	... K 136	M90913001	... P17	... J 127	M91200086	... P11	... F 104	M94005022	... P3	... B 150
↑	... P21	... L 132	M90920002	... P5	... C 101	M91201045	... P17	... J 118	M94006017	... P21	... L 117
↑	... P23	... M 110	M90921002	... P17	... J 132	M91202045	... P17	... J 133	M94006052	... P17	... J 108
↑	... P35	... T 124	M90922002	... P15	... H 113	M91212015	... P17	... J 138	M94007099	... P27	... P 120
M90511065	... P3	... B 128	M90932015	... P25	... N 114	M91276004	... P29	... Q 129	M94008017	... P19	... K 119
↑	... P13	... G 107	M90939002	... P5	... C 104	M91304080	... P3	... B 105	↑	... P31	... R 111
↑	... P31	... R 114	M90971004	... P7	... D 111	↑	... P19	... K 147	M94008045	... P21	... L 109
M90512050	... P11	... F 118	↑	... P29	... Q 105	M91305080	... P25	... N 126	M94008070	... P23	... M 120
↑	... P19	... K 146	M90990002	... P3	... B 134	M91331004	... P5	... C 128	M94024017	... P17	... J 139
M90512065	... P25	... N 135	↑	... P7	... D 115	M91333004	... P3	... B 114	M94040021	... P13	... G 120
M90532060	... P23	... M 116	↑	... P9	... E 142	M91382045	... P3	... B 145	M95001021	... P19	... K 139
M90573080	... P27	... P 107	↑	... P17	... J 102	↑	... P23	... M 107	M95002017	... P3	... B 137
M90600085	... P15	... H 108	M91002022	... P19	... K 115	M91400010	... P7	... D 120	↑	... P11	... F 117
M90604065	... P11	... F 115	M91005022	... P25	... N 133	M91501022	... P17	... J 120	↑	... P17	... J 125
↑	... P19	... K 132	M91007045	... P25	... N 130	M91501085	... P5	... C 138	↑	... P23	... M 115
M90605010	... P3	... B 133	M91008035	... P27	... P 135	M91502045	... P17	... J 122	M95002020	... P5	... C 115

索引
INDEX-2

部品コード Parts No.	ページ Page	Fig No.	部品コード Parts No.	ページ Page	Fig No.	部品コード Parts No.	ページ Page	Fig No.	部品コード Parts No.	ページ Page	Fig No.
M95002020	... P9	... E 121	MA25A0572	... P17	... J 116	ME20A0120	... P11	... F 124	MF20A0229	... P11	... F 120
↑	... P35	... T 112	MA25A0891	... P17	... J 114	ME20A0352	... P3	... B 121	MF23C0245	... P37	... U 115
M95003017	... P35	... T 125	MA30A0571	... P33	... S 136	ME20A0915	... P17	... J 137	MF25B0123	... P11	... F 123
M95003021	... P3	... B 147	MA30A0964	... P29	... Q 128	ME20E0477	... P17	... J 119	↑	... P33	... S 102
↑	... P13	... G 112	MA35A0256	... P37	... U 109	ME25A0682	... P9	... E 151	MF60A0700	... P15	... H 142
M95004017	... P19	... K 124	MA35A1256	... P37	... U 110	ME25A0921	... P21	... L 107	MF70A1180	... P5	... C 133
M95004020	... P5	... C 134	MA35A1781	... P19	... K 113	ME25E0691	... P33	... S 901	MF80A0780	... P27	... P 106
↑	... P9	... E 136	MA35A6758	... P19	... K 138	ME40A0426	... P21	... L 124	MG30A0700	... P27	... P 134
↑	... P11	... F 134	MB02A0608	... P33	... S 120	ME40A0963	... P35	... T 123	MG30A0740	... P15	... H 124
↑	... P13	... G 121	MB02A1608	... P33	... S 119	MF00A0391	... P17	... J 136	MG42A0181	... P9	... E 133
↑	... P15	... H 121	MB10M0256	... P37	... U 106	MF00A0608	... P33	... S 121	↑	... P37	... U 113
M95005017	... P3	... B 119	MB25A0105	... P21	... L 130	MF00A0750	... P17	... J 115	MG43A0181	... P5	... C 145
↑	... P17	... J 142	MB25A0426	... P3	... B 139	MF00A1392	... P17	... J 110	MG43A1181	... P3	... B 116
↑	... P21	... L 123	MB25E0351	... P17	... J 901	MF00A1477	... P17	... J 121	MG44E0125	... P11	... F 122
↑	... P33	... S 108	MB45A0767	... P19	... K 131	MF00A1527	... P17	... J 101	MG75A0265	... P15	... H 106
M95011021	... P19	... K 148	MB60A0201	... P33	... S 128	MF00A1603	... P17	... J 128	MG75A1476	... P5	... C 127
M95012020	... P3	... B 146	MB60A0366	... P29	... Q 120	MF00A2780	... P27	... P 112	MH10A0160	... P35	... T 104
M95013021	... P19	... K 106	MB60A0420	... P33	... S 130	MF00A8910	... P17	... J 112	MH10A0194	... P5	... C 116
M95014017	... P13	... G 111	MB60A0601	... P13	... G 115	MF01E0350	... P11	... F 903	MH10A0245	... P5	... C 148
M95015021	... P23	... M 109	MB60A0719	... P31	... R 104	MF01E0411	... P17	... J 117	MH10A0252	... P13	... G 133
M95018021	... P13	... G 117	MB60A1368	... P31	... R 105	MF02A0834	... P17	... J 104	MH10A0267	... P15	... H 109
↑	... P19	... K 112	MB60A1620	... P33	... S 111	MF06A1620	... P33	... S 127	MH10A0283	... P15	... H 120
M95031021	... P21	... L 104	MB60A2352	... P29	... Q 122	MF10A0149	... P33	... S 126	MH10A0348	... P5	... C 107
M95037021	... P23	... M 104	MB60A2601	... P19	... K 122	MF10A0181	... P5	... C 131	MH10A0364	... P9	... E 127
M95052021	... P21	... L 131	MB60A2620	... P33	... S 109	MF10A0187	... P5	... C 139	MH10A0416	... P9	... E 146
M96001001	... P19	... K 130	MB60A3957	... P31	... R 102	MF10A0325	... P9	... E 143	MH10A0417	... P5	... C 118
M96001005	... P9	... E 125	MB61A0571	... P19	... K 126	↑	... P15	... H 118	MH10A0418	... P35	... T 110
↑	... P21	... L 115	MB61A0601	... P3	... B 102	MF10A0553	... P5	... C 140	MH10A0419	... P33	... S 103
M96001017	... P9	... E 102	MB61A2477	... P21	... L 120	MF10A0555	... P5	... C 124	MH10A0435	... P35	... T 109
M96001020	... P13	... G 134	MB61A3454	... P23	... M 105	MF10A0709	... P5	... C 137	MH10A0456	... P9	... E 114
M96002001	... P19	... K 125	MB61A5601	... P35	... T 121	MF13A0135	... P27	... P 124	MH10A0484	... P25	... N 101
↑	... P21	... L 114	MB61E0434	... P17	... J 902	MF13A0191	... P5	... C 113	MH10A0530	... P9	... E 137
M96002017	... P3	... B 101	MB62A0228	... P21	... L 118	MF13A0192	... P5	... C 111	MH10A0553	... P5	... C 147
M96008017	... P3	... B 124	MB62A0523	... P19	... K 129	MF13A0350	... P5	... C 114	MH10A0571	... P25	... N 113
↑	... P11	... F 116	MB62A0572	... P23	... M 108	MF13A0452	... P11	... F 133	MH10A0572	... P9	... E 148
↑	... P25	... N 121	MB62A0707	... P23	... M 113	MF13A0456	... P11	... F 103	MH10A0584	... P5	... C 130
M96010052	... P25	... N 131	MB62A0757	... P29	... Q 127	MF13A0551	... P5	... C 102	MH10A0602	... P29	... Q 103
M96011017	... P15	... H 134	MB62A0762	... P37	... U 127	MF13A0572	... P5	... C 112	MH10A0626	... P15	... H 112
M96020021	... P31	... R 127	MB62A0767	... P19	... K 135	MF13A0683	... P11	... F 135	MH10A0663	... P9	... E 129
M97320099	... P35	... T 129	MB62A0797	... P3	... B 136	MF13A0750	... P5	... C 106	MH10A0682	... P9	... E 111
M98004017	... P31	... R 113	MB62A0797	... P35	... T 120	MF13A0767	... P9	... E 126	MH10A0691	... P3	... B 112
M98016050	... P15	... H 136	MB62A0921	... P21	... L 111	MF13A0793	... P5	... C 108	MH10A0694	... P9	... E 108
M98087021	... P31	... R 118	MB62A0957	... P23	... M 119	MF13A0950	... P5	... C 103	MH10A0700	... P25	... N 109
↑	... P35	... T 115	MB62A0975	... P23	... M 103	MF13A1456	... P11	... F 131	MH10A0722	... P9	... E 145
MA16A0495	... P29	... Q 131	MB62A1434	... P23	... M 102	MF13A1683	... P11	... F 107	MH10A0729	... P25	... N 118
MA16A0621	... P17	... J 141	MB62A1762	... P37	... U 128	MF13A2191	... P5	... C 110	MH10A0742	... P3	... B 104
MA20A0458	... P7	... D 103	MB62A1921	... P21	... L 106	MF13A2767	... P11	... F 111	MH10A0750	... P9	... E 109
MA20A0650	... P21	... L 119	MB62A1957	... P23	... M 122	MF13A4750	... P11	... F 108	MH10A0760	... P15	... H 143
MA20A0734	... P35	... T 116	MB62A2407	... P19	... K 121	MF13A9750	... P11	... F 101	MH10A0763	... P15	... H 116
MA20A5571	... P17	... J 140	MB62A5454	... P21	... L 122	MF13E1767	... P11	... F 902	MH10A0770	... P35	... T 111
MA20A6571	... P29	... Q 133	MB62A6477	... P23	... M 118	MF13E6456	... P11	... F 901	MH10A0830	... P3	... B 113
MA20A8571	... P35	... T 126	MB62E3105	... P37	... U 126	MF17A0565	... P33	... S 106	MH10A0915	... P25	... N 110
MA21A0256	... P37	... U 111	MB62E4105	... P21	... L 901	MF17A1476	... P9	... E 104	MH10A0980	... P25	... N 124
MA21A1256	... P37	... U 112	ME10A0408	... P29	... Q 101	MF17A2476	... P9	... E 107	MH10A0981	... P25	... N 116
MA21P0454	... P19	... K 133	ME10A7910	... P15	... H 126	MF20A0130	... P35	... T 119	MH10A1252	... P13	... G 128

索引
INDEX-3

部品コード Parts No.	ページ Page	Fig No.	部品コード Parts No.	ページ Page	Fig No.	部品コード Parts No.	ページ Page	Fig No.	部品コード Parts No.	ページ Page	Fig No.
MH10A1352	... P13	... G 124	MH27A0228	... P15	... H 128	MH27A0957	... P19	... K 101	MH27A5567	... P29	... Q 137
MH10A1417	... P25	... N 106	MH27A0230	... P9	... E 117	MH27A1272	... P37	... U 129	MH27A5750	... P11	... F 130
MH10A1456	... P9	... E 113	MH27A0266	... P23	... M 106	MH27A1339	... P3	... B 143	MH27A6339	... P7	... D 109
MH10A1530	... P25	... N 122	MH27A0272	... P21	... L 133	MH27A1352	... P31	... R 125	MH27A6454	... P21	... L 112
MH10A1683	... P13	... G 122	MH27A0308	... P23	... M 112	MH27A1359	... P7	... D 112	MH27A6476	... P33	... S 132
MH10A1694	... P9	... E 106	MH27A0315	... P31	... R 128	MH27A1390	... P19	... K 127	MH27A7339	... P7	... D 110
MH10A1701	... P25	... N 136	MH27A0339	... P3	... B 107	MH27A1429	... P19	... K 120	MH27A7454	... P31	... R 115
MH10A1722	... P9	... E 120	MH27A0352	... P19	... K 152	MH27A1450	... P11	... F 106	MH27A8339	... P7	... D 114
MH10A1740	... P13	... G 129	MH27A0359	... P3	... B 120	MH27A1454	... P9	... E 149	MH27A8454	... P31	... R 122
MH10A1741	... P15	... H 141	MH27A0361	... P3	... B 122	MH27A1476	... P7	... D 113	MH27A9339	... P7	... D 116
MH10A1750	... P9	... E 115	MH27A0390	... P13	... G 126	MH27A1477	... P19	... K 107	MH27B0339	... P29	... Q 107
MH10A1848	... P13	... G 118	MH27A0407	... P13	... G 106	MH27A1508	... P35	... T 128	MH27B1339	... P29	... Q 115
MH10A1956	... P15	... H 127	MH27A0409	... P33	... S 131	MH27A1523	... P19	... K 143	MH27B4339	... P27	... P 901
MH10A2181	... P5	... C 149	MH27A0420	... P3	... B 123	MH27A1567	... P29	... Q 132	MH27B5339	... P31	... R 110
MH10A2508	... P35	... T 127	MH27A0429	... P19	... K 118	MH27A1601	... P17	... J 143	MH27E0150	... P31	... R 901
MH10A2708	... P13	... G 138	MH27A0450	... P11	... F 128	MH27A1603	... P13	... G 114	MH27E0190	... P5	... C 901
MH10A2722	... P13	... G 108	MH27A0453	... P11	... F 129	MH27A1650	... P3	... B 130	MH27E0383	... P9	... E 905
MH10A2740	... P15	... H 140	MH27A0454	... P3	... B 129	MH27A1758	... P19	... K 149	MH27E0484	... P13	... G 102
MH10A2956	... P15	... H 139	MH27A0455	... P21	... L 113	MH27A1767	... P19	... K 150	MH27E0550	... P5	... C 904
MH10A2FUS	... P33	... S 105	MH27A0456	... P9	... E 123	MH27A1770	... P19	... K 103	MH27E0580	... P9	... E 904
MH10A3181	... P5	... C 150	MH27A0470	... P3	... B 135	MH27A1780	... P27	... P 117	MH27E0599	... P29	... Q 901
MH10A3508	... P29	... Q 124	MH27A0476	... P7	... D 107	MH27A1797	... P27	... P 140	MH27E0688	... P27	... P 114
MH10A3FUS	... P33	... S 104	MH27A0477	... P19	... K 104	MH27A1833	... P13	... G 123	MH27E0848	... P19	... K 123
MH10A4508	... P29	... Q 125	MH27A0500	... P27	... P 123	MH27A1849	... P3	... B 140	MH27E1148	... P27	... P 113
MH10A4572	... P13	... G 139	MH27A0508	... P13	... G 119	MH27A1920	... P19	... K 117	MH27E1484	... P29	... Q 104
MH10A4750	... P9	... E 901	MH27A0516	... P27	... P 127	MH27A1957	... P19	... K 110	MH27E1688	... P27	... P 109
MH10A5477	... P25	... N 111	MH27A0523	... P11	... F 112	MH27A2339	... P3	... B 127	MH27E1848	... P19	... K 140
MH10A5601	... P25	... N 120	MH27A0551	... P3	... B 144	MH27A2390	... P19	... K 142	MH27E2484	... P29	... Q 109
MH10A5740	... P27	... P 105	MH27A0567	... P29	... Q 130	MH27A2454	... P11	... F 113	MH27E2508	... P35	... T 902
MH10A5910	... P15	... H 115	MH27A0571	... P19	... K 141	MH27A2456	... P9	... E 903	MH27E2688	... P27	... P 115
MH10A6740	... P27	... P 104	MH27A0595	... P31	... R 101	MH27A2476	... P7	... D 117	MH27E3484	... P29	... Q 114
MH10A6910	... P25	... N 115	MH27A0600	... P5	... C 120	MH27A2477	... P19	... K 109	MH27E3688	... P27	... P 110
MH10A7339	... P25	... N 102	MH27A0601	... P7	... D 105	MH27A2567	... P29	... Q 134	MH27E4688	... P27	... P 132
MH10A7454	... P35	... T 113	MH27A0603	... P13	... G 103	MH27A2601	... P29	... Q 116	MH27E5688	... P27	... P 136
MH10A7601	... P35	... T 106	MH27A0606	... P7	... D 102	MH27A2603	... P29	... Q 108	MM11A0245	... P5	... C 123
MH10A7740	... P27	... P 111	MH27A0613	... P33	... S 107	MH27A2750	... P9	... E 122	MM11A0556	... P5	... C 141
MH10A8601	... P35	... T 107	MH27A0650	... P3	... B 125	MH27A2780	... P27	... P 102	MM11A0702	... P5	... C 122
MH10A9601	... P29	... Q 112	MH27A0660	... P9	... E 130	MH27A2833	... P13	... G 127	MM11A1479	... P33	... S 123
MH10B1339	... P29	... Q 118	MH27A0664	... P9	... E 132	MH27A2957	... P23	... M 123	MN10A0135	... P27	... P 122
MH10B2339	... P29	... Q 117	MH27A0691	... P27	... P 126	MH27A3339	... P3	... B 142	MN10A1456	... P9	... E 124
MH10E0193	... P33	... S 118	MH27A0692	... P21	... L 110	MH27A3390	... P21	... L 108	MN10A3245	... P37	... U 114
MH10E0210	... P5	... C 903	MH27A0740	... P27	... P 116	MH27A3454	... P13	... G 104	MN35A0628	... P15	... H 137
MH10E0285	... P15	... H 901	MH27A0742	... P3	... B 149	MH27A3456	... P11	... F 114	MN52A1245	... P5	... C 142
MH10E0456	... P9	... E 902	MH27A0758	... P19	... K 145	MH27A3476	... P7	... D 118	↑	... P37	... U 116
MH10E1210	... P37	... U 118	MH27A0767	... P19	... K 144	MH27A3477	... P19	... K 116	MN60A0620	... P27	... P 131
MH10E2519	... P25	... N 104	MH27A0770	... P11	... F 119	MH27A3567	... P29	... Q 135	MN70A1780	... P13	... G 130
MH10E2848	... P9	... E 101	MH27A0776	... P3	... B 141	MH27A3601	... P31	... R 121	↑	... P15	... H 123
MH10E3519	... P25	... N 127	MH27A0778	... P21	... L 102	MH27A4339	... P3	... B 110	MN70A2456	... P11	... F 109
MH10E5508	... P35	... T 901	MH27A0780	... P27	... P 119	MH27A4456	... P11	... F 904	MP40A1740	... P27	... P 108
MH27A0131	... P35	... T 118	MH27A0781	... P21	... L 105	MH27A4476	... P7	... D 119	MS01A0155	... P9	... E 144
MH27A0148	... P27	... P 133	MH27A0797	... P27	... P 139	MH27A4567	... P29	... Q 136	MS01A1976	... P33	... S 114
MH27A0165	... P31	... R 112	MH27A0833	... P9	... E 147	MH27A4750	... P11	... F 105	MS02A0101	... P37	... U 101
MH27A0191	... P5	... C 109	MH27A0849	... P3	... B 108	MH27A5339	... P3	... B 148	MS02A0128	... P9	... E 135
MH27A0225	... P27	... P 125	MH27A0850	... P13	... G 113	MH27A5454	... P19	... K 151	↑	... P33	... S 101
MH27A0226	... P7	... D 101	MH27A0920	... P19	... K 108	MH27A5476	... P31	... R 126	MS02A0463	... P15	... H 902

索引
INDEX-4

部品コード Parts No.	ページ Page	Fig No.	部品コード Parts No.	ページ Page	Fig No.	部品コード Parts No.	ページ Page	Fig No.	部品コード Parts No.	ページ Page	Fig No.
MS02A0479	...	P33	...	S	122						
MS02A0976	...	P33	...	S	117						
MS02A1101	...	P3	...	B	132						
MS02A1976	...	P33	...	S	116						
MS02A2101	...	P37	...	U	102						
MS02A2456	...	P19	...	K	134						
MS02A2976	...	P33	...	S	115						
MS02B0257	...	P21	...	L	128						
MS03A0181	...	P37	...	U	119						
MS03A0256	...	P37	...	U	107						
MS03A0262	...	P15	...	H	110						
MS03A0703	...	P15	...	H	103						
MS03A1256	...	P37	...	U	108						
MS03A1572	...	P15	...	H	105						
MS03A2780	...	P27	...	P	101						
MS05A0976	...	P33	...	S	113						
MS05A1976	...	P33	...	S	112						
MS06A0567	...	P33	...	S	137						
MS07A0180	...	P17	...	J	131						
MS07A0782	...	P17	...	J	105						
MS07A0836	...	P17	...	J	106						
MS07A1603	...	P17	...	J	134						
MS10A0180	...	P37	...	U	120						
MS10A0245	...	P37	...	U	117						
MS10A0451	...	P11	...	F	126						
MS10A0838	...	P17	...	J	129						
MS10A1691	...	P27	...	P	137						
MS10A1740	...	P15	...	H	130						
MS10A1742	...	P27	...	P	138						
MS10A1976	...	P33	...	S	124						
MS10A2976	...	P33	...	S	125						
MS13A0572	...	P21	...	L	127						
MS14A0553	...	P5	...	C	125						
MS14A0682	...	P9	...	E	118						
MS14A1180	...	P5	...	C	126						
MS14E0180	...	P5	...	C	902						
MT60A0802	...	P5	...	C	143						
MV30A0256	...	P15	...	H	111						
1	...	P37	...	U	104						
MV30A1256	...	P37	...	U	105						
MV35A0106	...	P37	...	U	103						



お問い合わせは下記へどうぞ

F Aシステム事業本部 機器計画部 駆動機器グループ 〒100-8310 東京都千代田区丸の内2-7-3 (東京ビル)
代表電話番号 (03)3218-6631 代表FAX番号 (03)3218-6823



FACTORY AUTOMATION SYSTEM GROUP

2-7-3, Marunouchi Chiyoda-ku Tokyo 100-8310, Japan

Fax: +81-3-3218-6821