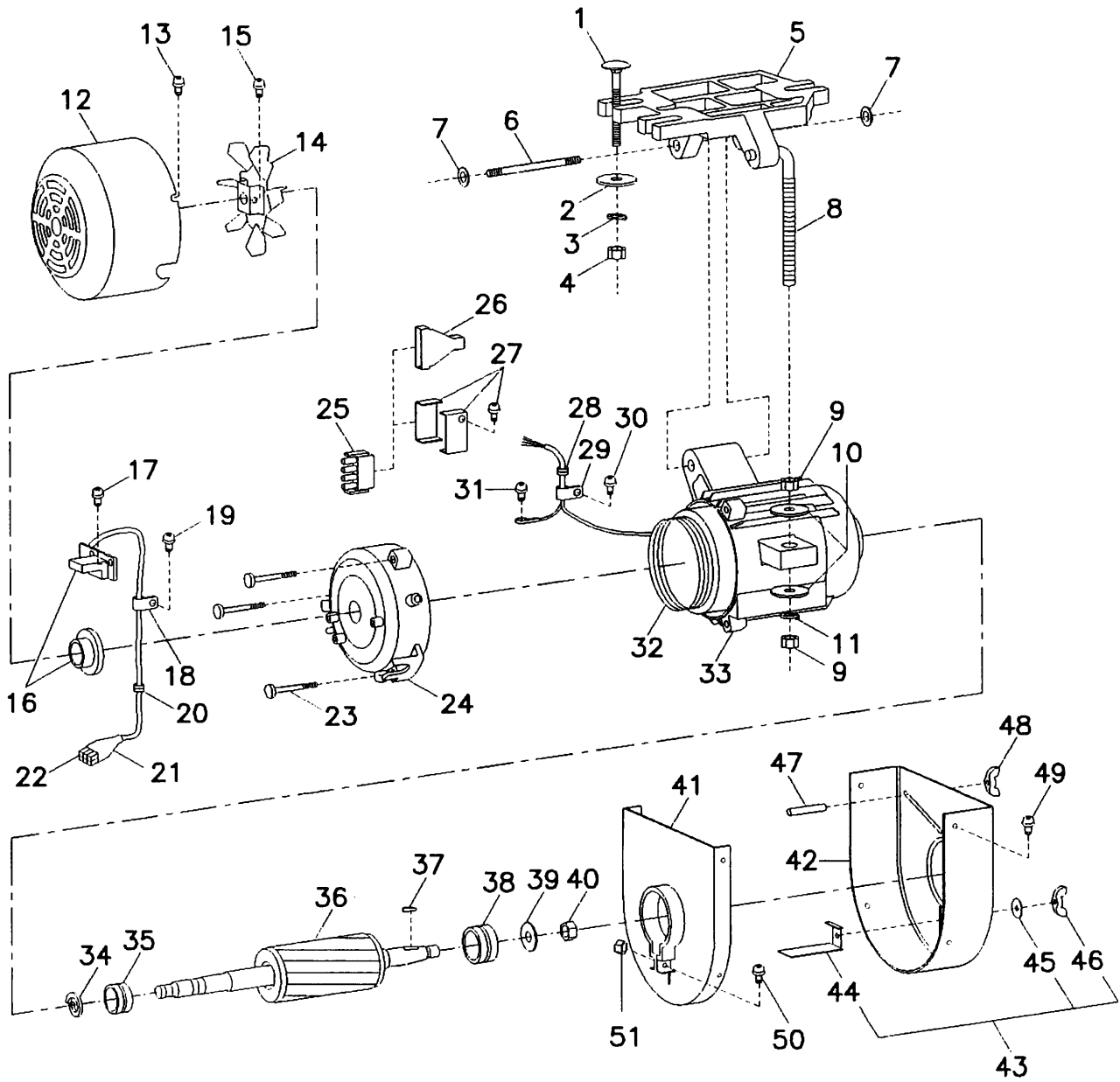


A モータ
MOTOR



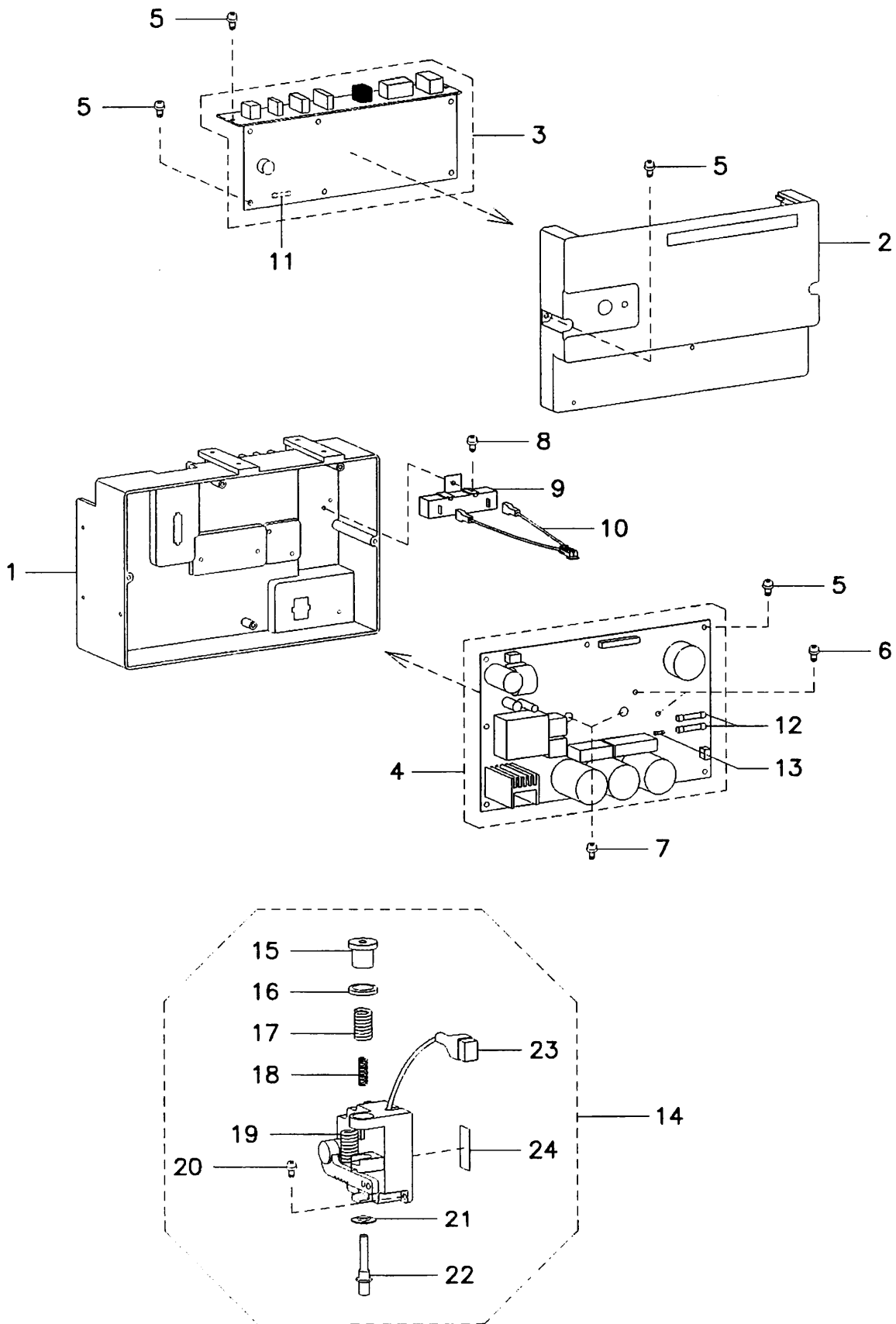
A モーター
MOTOR

Fig. 変更 No. Mod	部品コード Parts.No.	部品名 Description	使用数 Amt.Reg.				
			XL-554-10	XL-554-20	XL-554-10Y	XL-554-20Y	XL-554-20Y(CE)
A1	K14M90451403	取付ボルト M8*70	3	3	3	3	3
A2	K14M91490801	特殊座金	3	3	3	3	3
A3	K14S91321008	ハネ座金 8	3	3	3	3	3
A4	K14S91001008	ナット M8	3	3	3	3	3
A5	K14M72368301	ベース	1	1	1	1	1
A6	K14M92187501	ベースピン	1	1	1	1	1
A7	K14S92221090	E止メ輪 9	2	2	2	2	2
A8	K14M98501203	調整ボルト	1	1	1	1	1
A9	K14S91001010	ナット M10	2	2	2	2	2
A10	K14S91304010	特殊座金	2	2	2	2	2
A11	K14S91321010	ハネ座金 10	1	1	1	1	1
A12	K14M72357202	外扇カバー	1	1	1	1	1
A13	K14S90203408	SW-PW付Pナハネジ M4*8	3	3	3	3	3
A14	K14M96431584	ファン	1	1	1	1	1
A15	K14S90751512	TT-Pナハネジ M5*12	1	1	1	1	1
A16	K14M31930001	エンコーダ	1	1	1	1	1
A17	K14S90203410	SW-PW付Pナハネジ M4*10	2	2	2	2	2
A18	K14S94522004	ナイロンクリップ HP-4N	1	1	1	1	1
A19	K14S90751408	TT-Pナハネジ M4*8	1	1	1	1	1
A20	K14M76523101	保護ブッシュ KR-51	1	1	1	1	1
A21	K14M51510301	キャップ 515103	1	1	1	1	1
A22	K14M17233901	コネクタ 172339-1	1	1	1	1	1
A23	K14M90355002	六角穴付ボルト M6*35	3	3	3	3	3
A24	K14M72368101	ブラケット(O型)	1	1	1	1	1
A25	K14M72287001	コネクタ(自然色)	1	1	1	1	1
A25	K14M72287002	コネクタ(白)	1	1	1	1	1
A26	K14M96824404	ビニールキャップ(日本国内)	1	1	-	-	-
A27	K14M94319501	ストレンリリーフ(ネジ付)	-	-	2	2	2
A28	K14S93501305	保護ブッシュ	1	1	1	1	1
A29	K14S94522004	ナイロンクリップ HP-4N	1	1	1	1	1
A30	K14S90751408	TT-Pナハネジ M4*8	1	1	1	1	1
A31	K14S90203408	SW-PW付Pナハネジ M4*8	1	1	1	1	1
★ A32	-----	ステータ組立	1	1	1	1	1
A33	K14M72368202	ブラケット(P型)	1	1	1	1	1
A34	K14M73920134	プレロードスプリング	1	1	1	1	1
A35	K14S86202370	シールドボールベアリング #6202	1	1	1	1	1
A36	K14M72387401	ロータ組立(シャフト,スパーサ付)	1	1	1	1	1
A37	K14S90203433	半月キー 4*13	1	1	1	1	1
A38	K14S86203370	シールドボールベアリング #6203	1	1	1	1	1
A39	K14S91321010	ハネ座金 10	1	1	1	1	1
A40	K14M91025401	ナット M10	1	1	1	1	1
A41	K14M72339301	プーリカバー (A)	1	1	1	1	1
A42	K14M72339401	プーリカバー (B)	1	1	1	1	1
A43	K14M09023115	ベルト外レ防止用セット	1	1	1	1	1
A44	K14M98877701	取付板	1	1	1	1	1
A45	K14M51212010	特殊座金	1	1	1	1	1
A46	K14S90368936	SW-PW付十字穴付ボルト M4*12	1	1	1	1	1
A47	K14M72339201	保護棒	1	1	1	1	1
A48	K14S90368936	SW-PW付十字穴付ボルト M4*12	1	1	1	1	1
A49	K14S90203410	SW-PW付Pナハネジ M4*10	4	4	4	4	4
A50	K14S90203414	SW-PW付Pナハネジ M4*14	1	1	1	1	1
A51	K14S91001004	ナット M4	1	1	1	1	1

★印部品は使用電圧、モーター形名をお知らせください。

★-mark : Please send us the information of motor (model name, voltage).

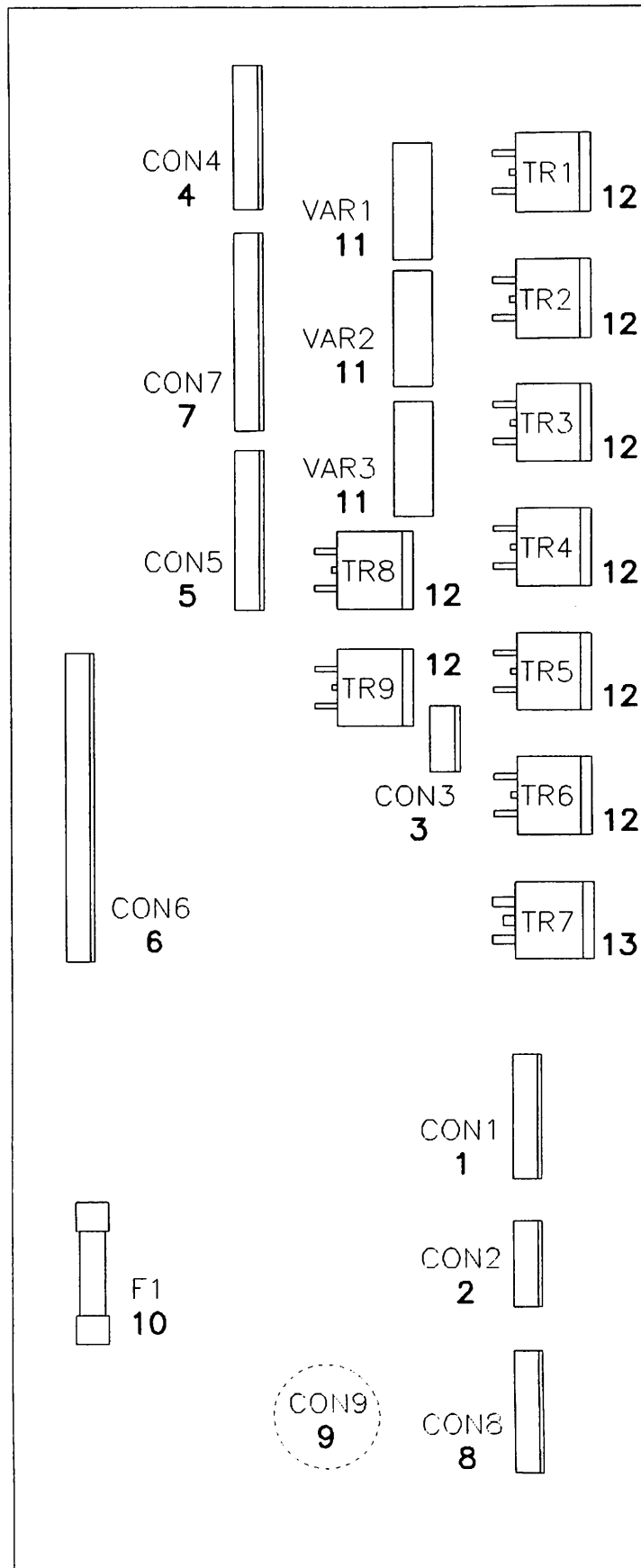
B 制御盤部分
CONTROL BOX



B 制御盤部分
CONTROL

Fig No.	変更 Mod	部品コード Parts.No.	部 品 名	Description	使用数 Amt.Reg.				
					GMF 100V	GMFY 100V	GMF 200V	GMFY 200V	GMFYCE 200V
B1		K14M72340202	制御箱	Box	1	1	1	1	1
B2		K14M72346101	フタ	Cover	1	1	1	1	1
B3		K14M72304001	CPU基板組立 [XC-G1-2A-GMF]	P.C.B-CPU assy.[XC-G1-2A-GMF]	1	1	1	1	1
B4		K14M72304101	POWER基板:[XC-G1-2B-1005]	P.C.B-POWER:[XC-G1-2B-1005]	1	1			
B4		K14M72304102	POWER基板:[XC-G2-2B-2005]	P.C.B-POWER:[XC-G2-2B-2005]			1	1	
B4		K14M72304103	POWER基板:[XC-G2-2BCE-2005]	P.C.B-POWER:[XC-G2-2BCE-2005]					1
B5		K14S90203410	SW-PW付Pナベネジ M4*10	P-Screw with SW & PW M4*10	18	18	18	18	18
B6		K14S90203212	SW-PW付Pナベネジ M3*12	P-Screw with SW & PW M3*12	2	2	2	2	2
B7		K14S90203412	SW-PW付Pナベネジ M4*12	P-Screw with SW & PW M4*12	2	2	2	2	2
B8		K14S90751406	T.T-Pナベネジ M4*6	T.T-P screw M4*6	1	1	1	1	1
B9		K14M030A101K	回生抵抗(100Ω 100V)	Resistor(100Ω 100V)	1	1			
B9		K14M030A221K	回生抵抗(200Ω 200V)	Resistor(200Ω 200V)			1	1	1
B10		K14M72326930	接続電線組立	Cord assy.	1	1	1	1	1
B11		K14M46000158	ヒューズ [F51CNN250V2.5A]	Fuse [F51CNN250V2.5A]	1	1	1	1	1
B12		K14M46000040	ヒューズ [MF60NR-20A]	Fuse [MF60NR-20A]	1	1	2	2	2
B13		K14M46000068	ヒューズ [SST 250V 2A]	Fuse [SST 250V 2A]	1	1	1	1	1
B14		K14M72300102	レバーユニット組立 [XC-GL-2]	Lever unit assy.[XC-GL-2]	1	1	1	1	1
B15		K14M71237001	調整ホルト	Adjusting Bolt	1	1	1	1	1
B16		K14M71237101	特殊ナット	Special Nut	1	1	1	1	1
B17		K14M72073102	押しハネ (2段目)	Coil Spring(second)	1		1		
B18		K14M72073101	押しハネ (1段目)	Coil Spring(first)	1	1	1	1	1
B19		K14M70173004	引きハネ	Coil Spring	1	1	1	1	1
B20		K14S90203510	SW-PW付Pナベネジ M5*10	P-Screw with SW & PW M5*10	3	3	3	3	3
B21		K14M71259101	ハネ受け	Special Washer	1	1	1	1	1
B22		K14M72263101	特殊ピン	Special Pin	1	1	1	1	1
B23		K14M72350230	接続電線組立	Cord assy.	1	1	1	1	1
B24		K14M72309110	レバーユニット基板組立 [XC-G1-2C]	P.C.B-Lever unit assy.[XC-G1-2C]	1	1	1	1	1

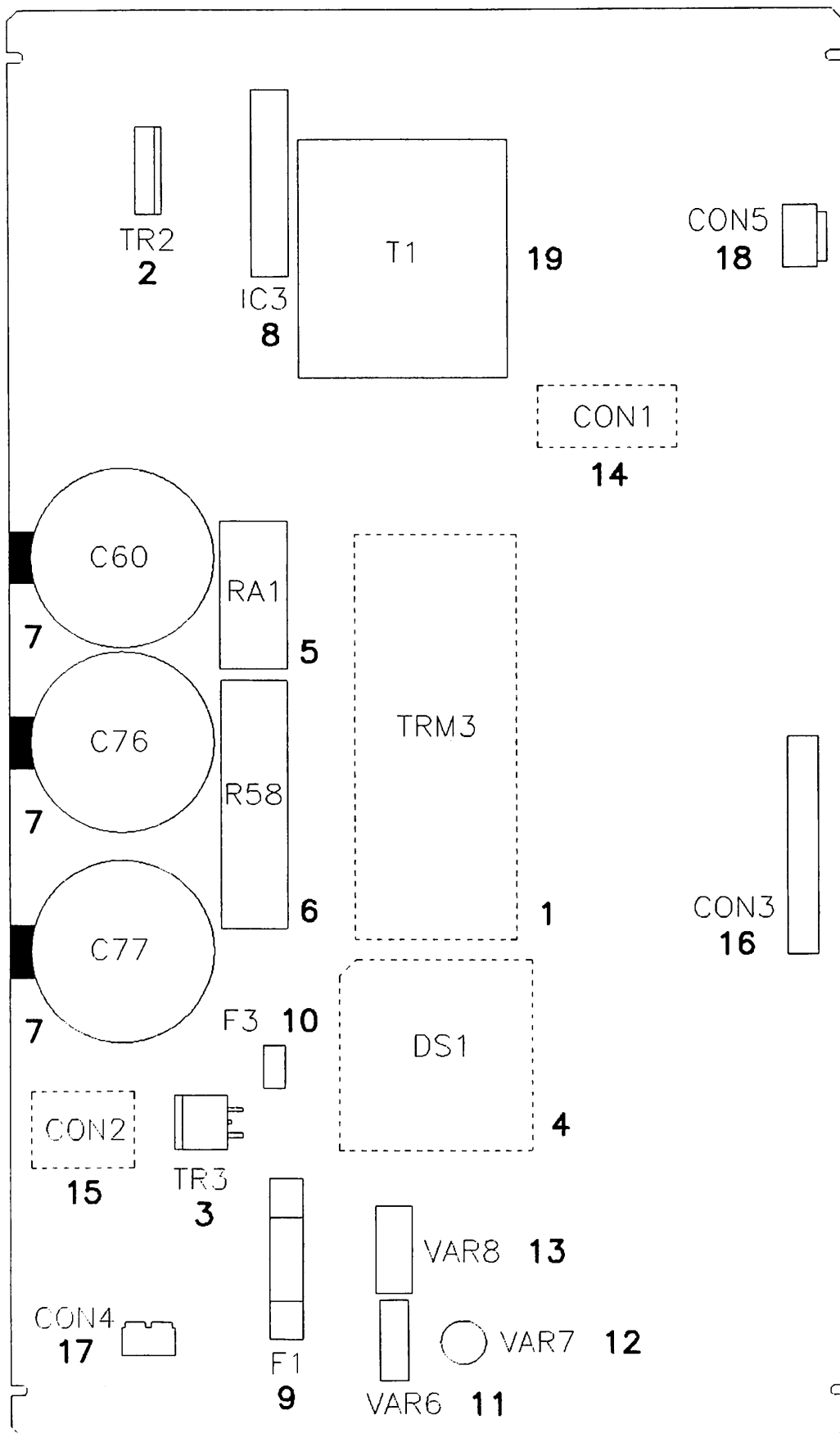
C プリント基板A上の主要部品
MAIN PARTS ON CIRCUIT BOARD A



C プリント基板A上の主要部品
 MAIN PARTS ON CIRCUIT BOARD A

Fig. No.	変更 Mod	部品コード Parts.No.	部品名	Description	使用数 Amt.Reg.
					XC-G1-2A-GMF
C1		K14M72326230	接続電線組立	Cord assy.	1
C2		K14M72326330	接続電線組立	Cord assy.	1
C3		K14M72326530	接続電線組立	Cord assy.	1
C4		K14M72326830	接続電線組立	Cord assy.	1
C5		K14M72326630	接続電線組立	Cord assy.	1
C6		K14M72326030	接続電線組立	Cord assy.	1
C7		K14M72326730	接続電線組立	Cord assy.	1
C8		K14M72326430	接続電線組立	Cord assy.	1
C9		K14M95000027	接続電線組立	Cord assy.	1
C10		K14M46000158	ヒューズ [F51CNN250V2.5A]	Fuse [F51CNN250V2.5A]	1
C11		K14M16900071	バリスタ [TNR14V220K]	Varistor [TNR14V220K]	3
C12		K14M15000266	トランジスタ [2SK2789(TE24L)]	Transistor [2SK2789(TE24L)]	8
C13		K14M15000202	トランジスタ [2SJ412(TE24L)]	Transistor [2SJ412(TE24L)]	1

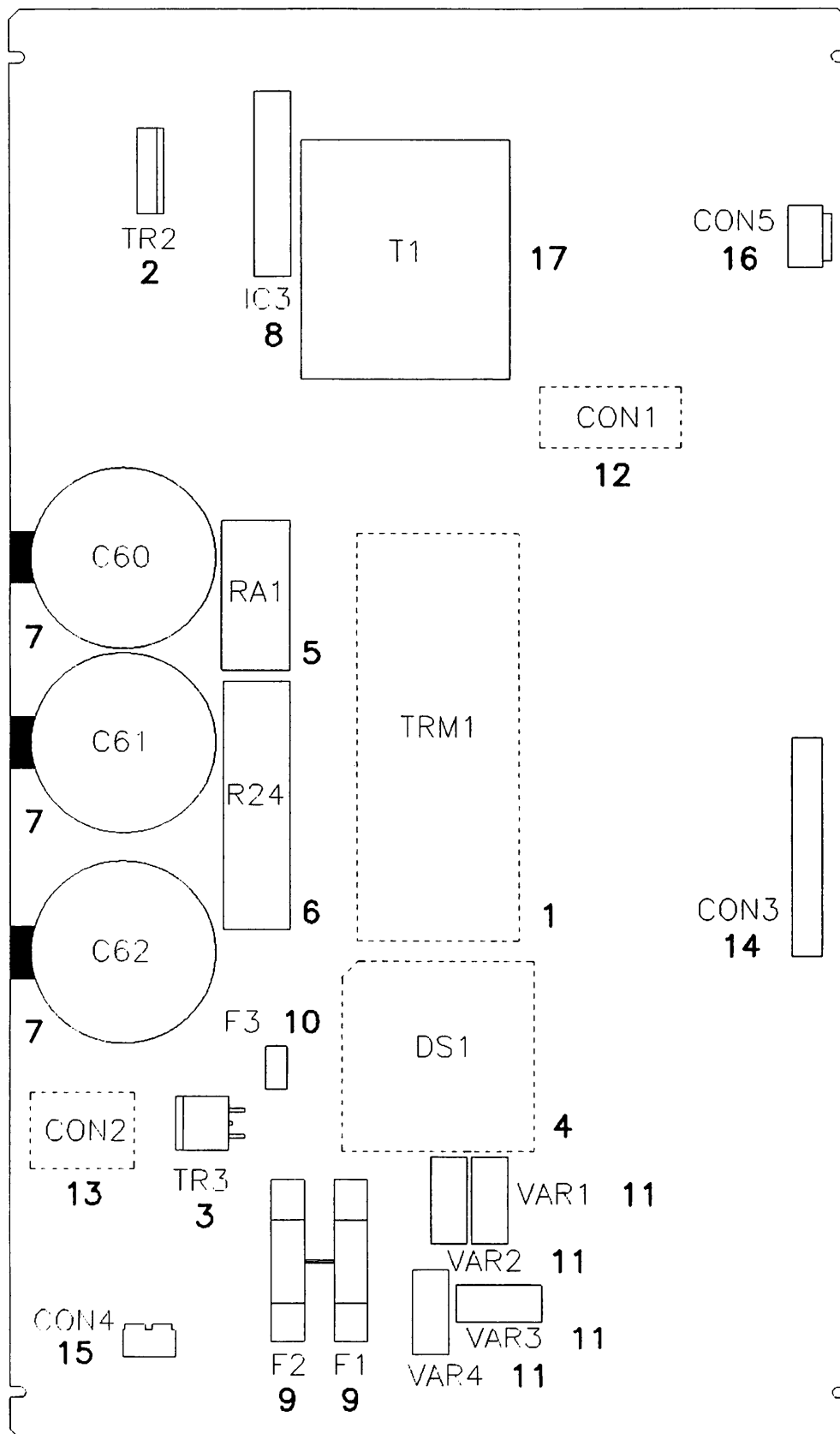
D プリント基板B上の主要部品 (100~120V用)
 MAIN PARTS ON CIRCUIT BOARD B (FOR 100 - 120V)



D プリント基板B上の主要部分(100V~120V用)
 MAIN PARTS ON CIRCUIT BOARD B

Fig. 変更 No. Mod	部品コード Parts.No.	部 品 名	Description	使用数 Amt.Reg.
				XC-G1-2B-1005
D1	K14M15600422	トランジスタモジュール [PS21867-P].....	Transistor [PS21867-P].....	1
D2	K14M15000483	トランジスタ [FS25SM-10A].....	Transistor [FS25SM-10A].....	1
D3	K14M15000429	トランジスタ [FS4VS-12A-T11].....	Transistor [FS4VS-12A-T11].....	1
D4	K14M16311900	ダイオードスタック [S30VTA80].....	Diode [S30VTA80].....	1
D5	K14M40000079	リレー [G2R-1A-E-ASI DC12V].....	Relay [G2R-1A-E-ASI DC12V].....	1
D6	K14M10018600	15W 5.6Ω [MPS15N5R6J].....	15W 5.6Ω [MPS15N5R6J].....	1
D7	K14M11000527	1500u,250V [LGU2E152MHLC].....	1500u,250V [LGU2E152MHLC].....	3
D8	K14M21001188	ハイブリッドIC [HIC BKO-E3175H02].....	Hybrid IC [HIC BKO-E3175H02].....	1
D9	K14M46000040	ヒューズ [MF60NR-20A].....	Fuse [MF60NR-20A].....	1
D10	K14M46000068	ヒューズ [SST 250V 2A].....	Fuse [SST 250V 2A].....	1
D11	K14M16900104	バリスタ [NVD14SC220].....	Varistor [NVD14SC220].....	1
D12	K14M11600007	バリスタ [RA-362MS-V7-Y].....	Varistor [RA-362MS-V7-Y].....	1
D13	K14M16900089	バリスタ [NVD14SC470].....	Varistor [NVD14SC470].....	1
D14	K14S95043726	コネクタ [00-9090-04-5105-805].....	Connector [00-9090-04-5105-805].....	1
D15	K14M95000818	コネクタ [00-9090-06-0105-805].....	Connector [00-9090-06-0105-805].....	1
D16	K14M95002207	コネクタ [B16B-XH-A].....	Connector [B16B-XH-A].....	1
D17	K14M95074100	コネクタ [RTB-1.5-2F].....	Connector [RTB-1.5-2F].....	1
D18	K14M95051403	コネクタ [B3PVH].....	Connector [B3PVH].....	1
D19	K14M62400368	トランス [BKO-E3172H03].....	Transformer [BKO-E3172H03].....	1

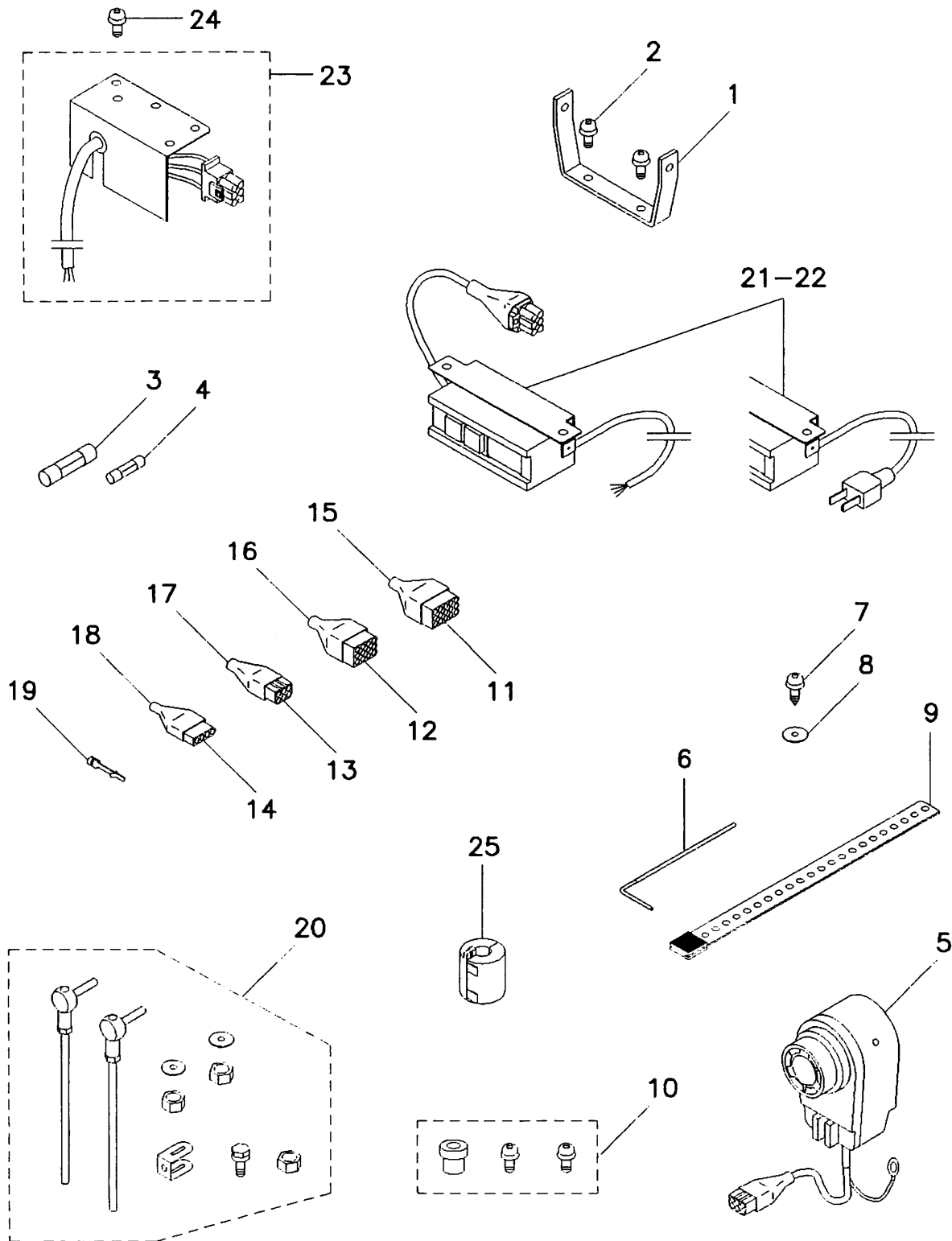
E プリント基板B上の主要部品(200~240V,550W 用)
 MAIN PARTS ON CIRCUIT BOARD B (FOR 200 - 240V, 550W)



E プリント基板B上の主要部分(200V~240V,550W用)
 MAIN PARTS ON CIRCUIT BOARD B

Fig. 変更 No. Mod	部品コード Parts.No.	部品名	Description	使用数 Amt.Reg.	
				XC-G2-2B-2005	XC-G2-2BCE-2005
E1	K14M15600425	トランジスタモジュール [PS21865-P].....	Transistor [PS21865-P].....	1	1
E2	K14M15000431	トランジスタ [2SK2968(T)].....	Transistor [2SK2968(T)].....	1	1
E3	K14M15000429	トランジスタ [FS4VS-12A-T11].....	Transistor [FS4VS-12A-T11].....	1	1
E4	K14M16311100	ダイオードスタック [S20VTA80].....	Diode [S20VTA80].....	1	1
E5	K14M40000079	リレー [G2R-1A-E-ASI DC12V].....	Relay [G2R-1A-E-ASI DC12V].....	1	1
E6	K14M10018500	15W 10Ω [MPS15N100J].....	15W 10Ω [MPS15N100J].....	1	1
E7	K14M11001157	470u,450V [LLQ2W471MHLEQR].....	470u,450V [LLQ2W471MHLEQR].....	3	3
E8	K14M21001188	ハイブリットIC [HIC BKO-E3175H02].....	Hybrid IC [HIC BKO-E3175H02].....	1	1
E9	K14M46000040	ヒューズ [MF60NR-20A].....	Fuse [MF60NR-20A].....	2	-
E9	K14M46000157	ヒューズ [FGB0 250V 15A PBF].....	Fuse [FGB0 250V 15A PBF].....	-	2
E10	K14M46000068	ヒューズ [SST 250V 2A].....	Fuse [SST 250V 2A].....	1	1
E11	K14S18570243	バリスタ [NVD14SC470].....	Varistor [NVD14SC470].....	4	2
E12	K14M95000950	コネクタ [00-9090-04-5116-805].....	Connector [00-9090-04-5116-805].....	1	1
E13	K14M95000818	コネクタ [00-9090-06-0105-805].....	Connector [00-9090-06-0105-805].....	1	1
E14	K14M95002207	コネクタ [B16B-XH-A].....	Connector [B16B-XH-A].....	1	1
E15	K14M95074100	コネクタ [RTB-1.5-2F].....	Connector [RTB-1.5-2F].....	1	1
E16	K14S95051403	コネクタ [B3PVH].....	Connector [B3PVH].....	1	1
E17	K14M62400369	トランス [BKO-E3172H04].....	Transformer [BKO-E3172H04].....	1	1

M 付属品とオプションパーツ
ACCESSORY AND OPTION PARTS



M 付属品とオプションパーツ
ACCESSORY AND OPTION PARTS

Fig. 変更 No. Mod	部品コード Parts.No.	部品名	Description	使用数 Amt.Reg.		
				GMF	GMFY	GMFYCE
M1	K14M72350901	モータ取付板	Mounting plate	2	2	2
M2	K14M90291980	特殊小ネジ M5*14	Fit screw M5*14	8	8	8
M3	K14M46000040	ヒューズ 20A	Fuse 20A	1	1	1
M4	K14M46000099	ヒューズ 2.5A	Fuse 2.5A	1	1	1
M5	K14MXCKE01PC	検出器	Detector	1	(1)	-
M6	K14M94981101	六角棒スパン No.3	Hexagon Spanner No.3	1	(1)	-
M7	K14S90810616	ブラマイ木ネジ M4.1*16	Wood Screw M4.1*16	2	(2)	-
M8	K14S91304004	座金 4	Washer 4	2	(2)	-
M9	K14M40740800	回り止め	Stopper Plate	1	(1)	-
M10	K14M09022805	軸継手一式	Adapter	1	(1)	-
M11	K14M94319015	コネクタ (15P)	Connector (15P)	1	1	1
M12	K14M94319012	コネクタ (12P)	Connector (12P)	1	1	1
M13	K14M94319007	コネクタ (6P)	Connector (6P)	1	1	1
M14	K14M94319004	コネクタ (4P)	Connector (4P)	1	1	1
M15	K14M96822602	ナイロンキャップ (15P)	Nylon cap (15P)	1	1	1
M16	K14M96821809	ナイロンキャップ (12P)	Nylon cap (12P)	1	1	1
M17	K14M96821706	ナイロンキャップ (6P)	Nylon cap (6P)	1	1	1
M18	K14M96821704	ナイロンキャップ (4P)	Nylon cap (4P)	1	1	1
M19	K14M94319030	ターミナル	Terminal	10	10	10
M20	K14M09025580	連結棒一式	Joint shaft	1	1	1
M21	K14M09035001	押釦スイッチ組立 単相100V 国内向	SW.assy.1P 100V Japan	(1)	-	-
M21	K14M09035002	押釦スイッチ組立 単相120V キャップ	SW.assy.1P 120V Cap	-	(1)	-
M21	K14M09035005	押釦スイッチ組立 単相120V ストレインリリーフ	SW.assy.1P 120V Strain relief	-	(1)	-
M21	K14M09043310	押釦スイッチ組立 単相240V キャップ	SW.assy.1P 240V Cap	-	(1)	-
M21	K14M09043311	押釦スイッチ組立 単相240V ストレインリリーフ	SW.assy.1P 240V Strain relief	-	(1)	-
M22	K14M09034901	押釦スイッチ組立 三相200V 国内向	SW.assy.3P 200V Japan	(1)	-	-
M22	K14M09034902	押釦スイッチ組立 三相240V キャップ	SW.assy.3P 240V Cap	-	(1)	-
M22	K14M72239201	押釦スイッチ組立 三相240V ストレインリリーフ	SW.assy.3P 240V Strain relief	-	(1)	-
M23	K14M72320001	電源用コネクタケーブル組立 (3芯)	Power supply connector cable assy.(3wires)	-	-	1
M24	K14S90203408	SW-PW付Pナネジ M4*8	P-Screw with SW & PW M4*8	-	-	4
M25	K14M09044602	フェライトコア	Ferrite core	-	-	11