

Fig No.	変更 Mod.	部品コード Parts.No.	部品名	Description	使用個数 Amt.Reg.				
					XL-554-10	XL-554-20	XL-554-10Y	XL-554-20Y	XL-554-20Y(C/E)
A1		K14M90451403	取付ネジ M8*70	Bolt M8*70	3	3	3	3	3
A2		K14M91490801	特殊座金	Washer	3	3	3	3	3
A3		K14S91321008	ハネ座金	Spring Washer 8	3	3	3	3	3
A4		K14S91001008	ナット M8	Nut M8	3	3	3	3	3
A5		K14M97899142	ベース	Base	1	1	1	1	1
A6		K14M92187501	ベースピン	Base-pin	1	1	1	1	1
A7		K14S92221090	E止メ輪	E-Ring 9	2	2	2	2	2
A8		K14M98501203	調整ネジ	Adjusting Bolt	1	1	1	1	1
A9,A12		K14S91001010	ナット M10	Nut M10	2	2	2	2	2
A10		K14S91304010	特殊座金	Washer	1	1	1	1	1
A11,A40		K14S91321010	ハネ座金 10	Spring Washer 10	1	1	1	1	1
A13		K14M97985401	外扇カバー(制振ゴム付)	Fan Cover (with Rubber)	1	1	1	1	1
A14		K14S90721408	プラスチックネジ M4*8	P-Tap Screw M4*8	3	3	3	3	3
A15		K14M96431584	ファン	Fan	1	1	1	1	1
A16		K14S90741516	FT-プラスチック M5*0.8*16	FT-P-Screw M5*0.8*16	1	1	1	1	1
A17		K14M75946501	エンコーダ	Encoder	1	1	1	1	1
A18		K14S90203410	SW-PW付プラスチック M4*0.7*10	P-Screw with SW & PW M4*0.7*10	2	2	2	2	2
A19		K14S94522003	ナイロンクリップ HP-3N	Nylon Clip HP-3N	1	1	1	1	1
A20,A30		K14S90751408	TT-プラスチック M4*0.7*8	TT-P Screw M4*0.7*8	1	1	1	1	1
A21		K14M76523101	保護ワッシュ KR-51	Protective Bushing KR-51	1	1	1	1	1
A22		K14M51510301	キャップ 515103	Cap 515103	1	1	1	1	1
A23		K14M17233901	コネクタ 172339-1	Connector 172339-1	1	1	1	1	1
A24		K14M90355001	六角穴付ネジ M6*1.0*140	Bolt M6*1.0*140	3	3	3	3	3
A25		K14M38270145	ブラケット	Bracket	1	1	1	1	1
A26		K14M73493601	コネクタ 60-9090-304-108-005(白)	Connector [60-9090-304-108-005, White]	1	-	1	-	-
A26		K14M73493602	コネクタ 60-9090-304-118-006(茶)	Connector [60-9090-304-118-006, Brown]	-	1	-	1	1
A27		K14M96824404	ビニールキャップ(日本国内)	Vinyl Cap	1	1	-	-	-
A28		K14M94319501	ストレーンリリーフ	Strain relief	-	-	2	2	2
A28		K14S90704308	プラスチックネジ(ストレーンリリーフ取付)	P-Tap Screw (strain relief)	-	-	2	2	2
A29		K14S93501305	保護ワッシュ	Protective Bushing	1	1	1	1	1
A31		K14S94522004	ナイロンクリップ HP-4N	Nylon Clip HP-4N	1	1	1	1	1
A32		K14S90203408	SW-PW付プラスチック M4*0.7*8	P-Screw with SW & PW M4*0.7*8	1	1	1	1	1
★ A33			ステータ組立	Stator Assembly	1	1	1	1	1
A34		K14M73920134	プレロードスプリング	Preload Spring	1	1	1	1	1
A35		K14S86202379	シールドボールベアリング #6202	Shield ball Bearing #6202	1	1	1	1	1
A36		K14M09046401	ロータ組立(シャフト、スパーサ付)	Rotor Assembly (with shaft and spacer)	1	1	1	1	1
A37		K14S92531413	半月キー 4*13	Woodruff key 4*13	1	1	1	1	1
A38		K14S86203379	シールドボールベアリング #6203	Shield ball Bearing #6203	1	1	1	1	1
A39		K14M38270044	ブラケット	Bracket	1	1	1	1	1
A41		K14S91001006	ナット M6	Nut M6	3	3	3	3	3
A42		K14M91025401	ナット M10	Nut M10	1	1	1	1	1
A43		K14M09023108	ベルト外れ防止用セット	Belt guide assy	1	1	1	1	1
A44		K14M20000001	化粧ネジ No.2 M4*10	Special Screw No.2 M4*10	2	2	2	2	-
A45		K14M96812506	ベルトカバー	Bolt cover	1	1	1	1	1
A46		K14M96877701	取付板	Bolt guide	1	1	1	1	1
A47		K14M51212010	特殊座金	Washer	1	1	1	1	-
A48		K14S90353410	ボルト	Bolt	1	1	1	1	-
A49		K14M98501401	保護棒	Protective Rod	1	1	1	1	1
A50		K14S91068005	チョウナット	Thumb nut	1	1	1	1	-
A51		K14S90363936	SW-PW付プラスチック M4*0.7*12	P-Bolt with SW & PW M4*0.7*12	-	-	-	-	3
A52		K14S91001005	ナット M5	Nut M5	-	-	-	-	1

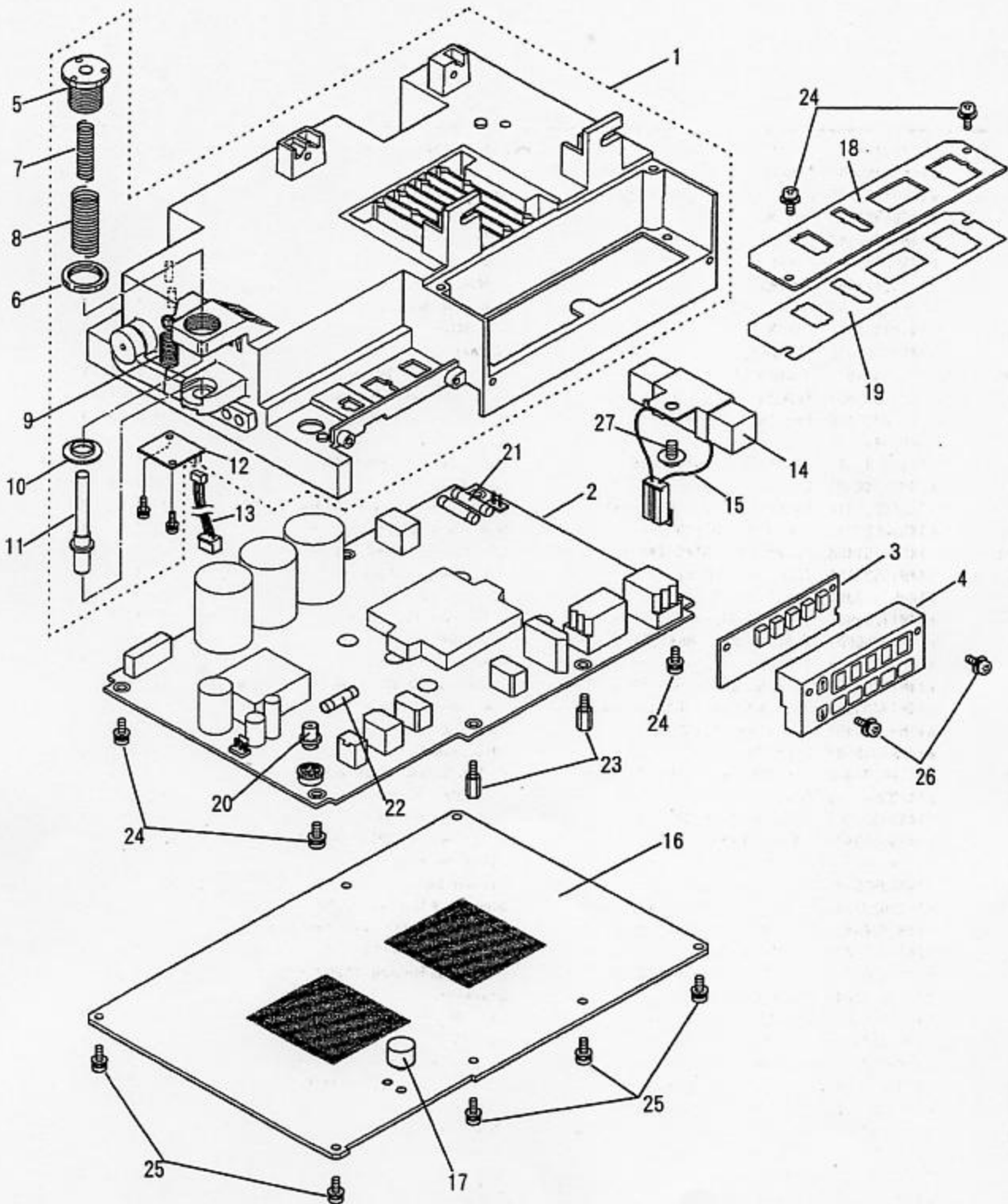
★印部品は使用電圧、モータ形名をお知らせください。

★-mark : Please send us the information of motor (model name, voltage).

B 制御盤部分

CONTROL BOX

XC-F□□□□□-□□-□□



B 制御盤部分

CONTROL BOX

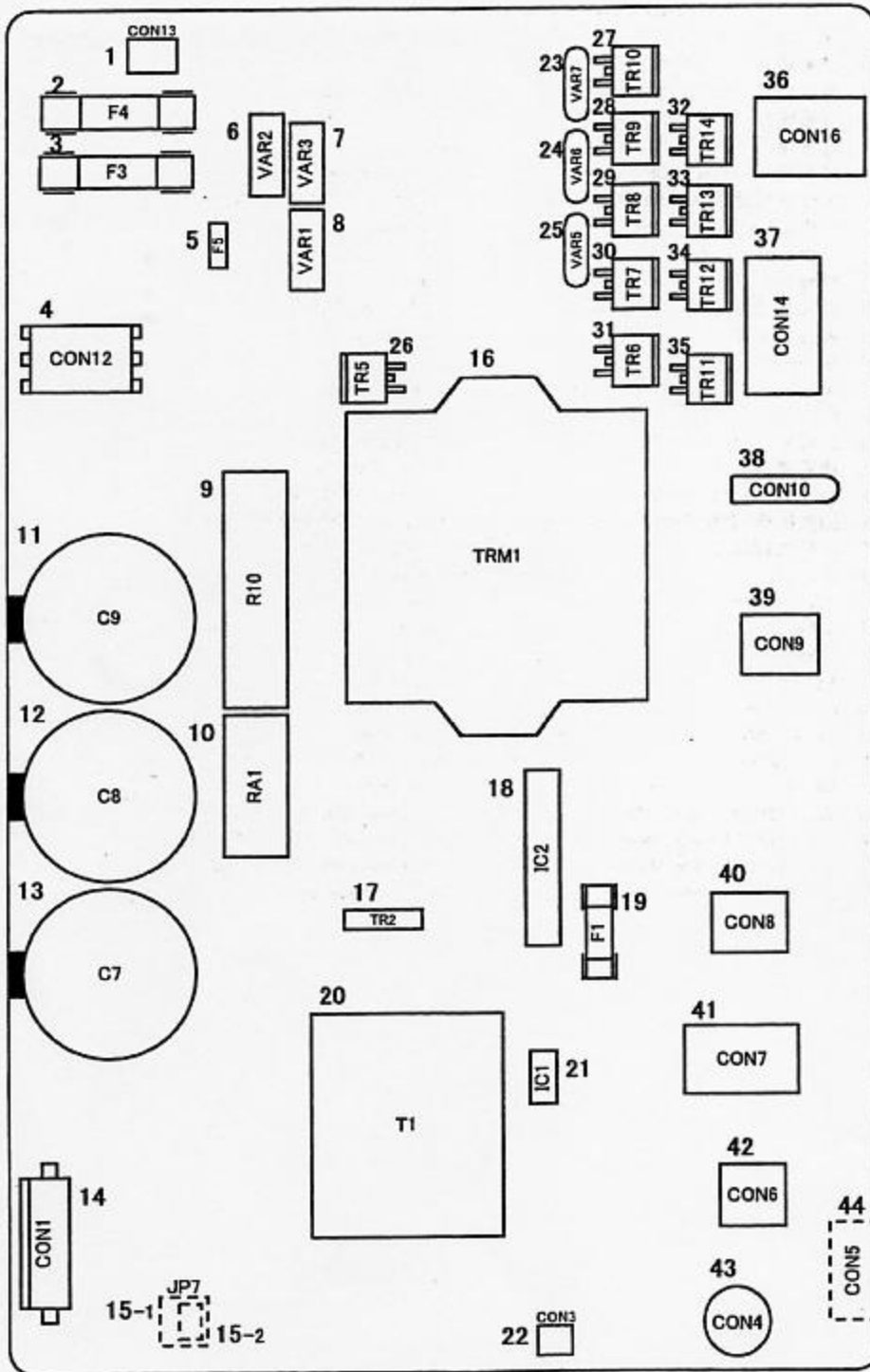
XC-F□□□□□-□□-□□

Fig No.	変更 Mod.	部品コード Parts.No.	部品名	Description	使用個数 Amt.Reg.				
					FMF-10-05	FMFY-10-05	FMF-20-05	FMFY-20-05	FMFYCE-20-05
B1		K14M72204101	箱	Box	1	1	1	1	1
B2		K14M72204201	基板組立:[XC-F1-10]	P.C.B assy:[XC-F1-10]	1	-	-	-	-
B2		K14M72204202	基板組立:[XC-F1-10] (Y)	P.C.B assy:[XC-F1-10] (Y)	-	1	-	-	-
B2		K14M72204203	基板組立:[XC-F1-20]	P.C.B assy:[XC-F1-20]	-	-	1	-	-
B2		K14M72204204	基板組立:[XC-F1-20] (Y)	P.C.B assy:[XC-F1-20] (Y)	-	-	-	1	-
B2		K14M72204205	基板組立:[XC-F1-CE]	P.C.B assy:[XC-F1-CE]	-	-	-	-	1
B3		K14M72208111	操作基板組立[XC-F1-1D]	P.C.B assy:[XC-F1-1D]	1	1	1	1	1
B4		K14M72239001	操作パネル組立	Panel assy	1	1	1	1	1
B5		K14M71237001	調整ボルト	Adjusting Bolt	1	1	1	1	1
B6		K14M71237101	特殊ナット	Special Nut	1	1	1	1	1
B7		K14M72073101	押しハネ (A)	Coil Spring (A)	1	1	1	1	1
B8		K14M72073102	押しハネ (B)	Coil Spring (B)	1	1	1	1	1
B9		K14M70173004	引きハネ	Coil Spring	1	1	1	1	1
B10		K14M71259101	ハネ受け	Special Washer	1	1	1	1	1
B11		K14M71263001	ピン	Pin	1	1	1	1	1
B12		K14M72208211	基板組立[XC-F1-1C]	P.C.B assy:[XC-F1-1C]	1	1	1	1	1
B13		K14M72226830	接続電線組立	Cord assy.	1	1	1	1	1
B14		K14M030A101K	回生抵抗 (100-120V)	Resistor (100-120V)	1	1	-	-	-
B14		K14M030A221K	回生抵抗 (200-240V)	Resistor (200-240V)	-	-	1	1	1
B15		K14M72226230	接続電線組立	Cord assy.	1	1	1	1	1
B16		K14M72257201	カバー	Cover	1	1	1	1	1
B17		K14M72272001	ゴム	Gum	1	1	1	1	1
B18		K14M72250101	パネル	Panel	1	1	1	1	1
B19		K14M72275301	ガード	Guard	-	-	-	-	1
B20		K14M72230201	キャップ	Cap	-	-	-	-	1
B21		K14S46000040	ヒューズ 20A	Fuse 20A	1	1	2	2	-
B21		K14S46000063	ヒューズ 15A	Fuse 15A	-	-	-	-	2
B22		K14S46000067	ヒューズ 2.5A	Fuse 2.5A	1	1	1	1	1
B23		K14M72269201	サポート	Support	3	3	3	3	3
B24		K14S90203410	SW-PW付Pナベネジ M4*10	P-screw with SW & PW M4*10	8	8	6	6	6
B25		K14S90203408	SW-PW付Pナベネジ M4*8	P-screw with SW & PW M4*8	9	9	9	9	9
B26		K14S90203212	SW-PW付Pナベネジ M3*12	P-screw with SW & PW M3*12	2	2	2	2	2
B27		K14M09046202	T.T-Pナベネジ 4*6	T.T-P screw 4*6	1	1	1	1	1

C プリント基板上の主要部品 (200~240V用)

MAIN PARTS ON CIRCUIT BOARD (FOR 200-240V)

XC-F1-20



C プリント基板上の主要部品 (200~240V用)

MAIN PARTS ON CIRCUIT BOARD (FOR 200-240V)

XC-F1-20

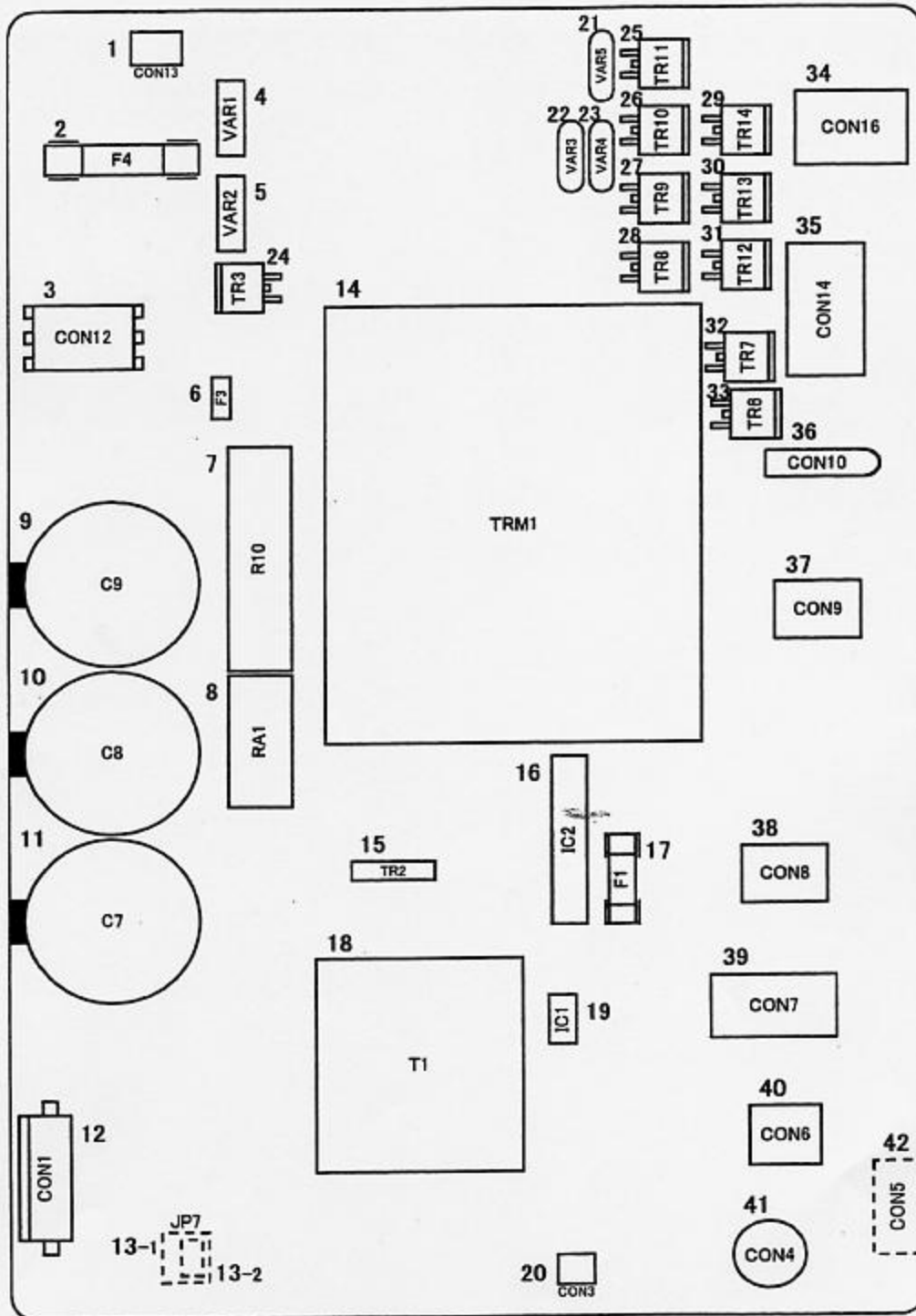
Fig No.	変更 Mod.	部品コード Parts.No.	部品名	Description	使用個数 Amt.Reg.
C1		K14M95074100	コネクタ [RTB-1.5-2F]	Connector [RTB-1.5-2F]	1
C2,3		K14M46000040	ヒューズ [MF60NR-20A]	Fuse [MF60NR-20A]	2
C4		K14M95000818	コネクタ [00-9090-06-0105-805]	Connector [00-9090-06-0105-805]	1
C5		K14M46000068	ヒューズ [SST 250V 2A]	Fuse [SST 250V 2A]	1
C6-8		K14S18570243	バリスタ [NV470D14]	Varistor [NV470D14]	3
C9		K14M10018500	15W 10Ω [MPS15N100J]	15W 10Ω [MPS15N100J]	1
C10		K14M40000079	リレー [G2R-1A-E-ASI DC12V]	Relay [G2R-1A-E-ASI DC12V]	1
C11-13		K14M11000029	470μ, 450V [LLQ2W471MHLEMG]	470μ, 450V [LLQ2W471MHLEMG]	3
C14		K14M95000950	コネクタ [00-9090-04-5116-805]	Connector [00-9090-04-5116-805]	1
C15-1		K14M95001110	コネクタ [00-8261-0933-10-806]	Connector [00-8261-0933-10-806]	1
C15-2		K14M95015800	コネクタ [00-8261-0653-06-807]	Connector [00-8261-0653-06-807]	1
C16		K14M15600150	トランジスタモジュール [PS11035-1]	Transistor [PS11035-1]	1
C17		K14M15000216	トランジスタ [FS10SM-18A]	Transistor [FS10SM-18A]	1
C18		K14M21K01188	ハイブリッドIC [HIC BKO-E3175H02]	Hybrid IC [HIC BKO-E3175H02]	1
C19		K14M46000067	ヒューズ [MF51NN2.5A]	Fuse [MF51NN2.5A]	1
C20		K14M62400162	トランス [BKO-E3172H02]	Transformer [BKO-E3172H02]	1
C21		K14M21000021	IC [NJM7805FA]	IC [NJM7805FA]	1
C22		K14M95064600	コネクタ [00-8263-0312-00-000]	Connector [00-8263-0312-00-000]	1
C23-25		K14M16900002	バリスタ [TNR15G220K]	Varistor [TNR15G220K]	3
C26		K14M15000218	トランジスタ [FS4VS-12-T11]	Transistor [FS4VS-12-T11]	1
C27-29,31-35		K14M15000040	トランジスタ [FS10VSJ-2-T11]	Transistor [FS10VSJ-2-T11]	8
C30		K14M15000202	トランジスタ [2SJ412(TE24L)]	Transistor [2SJ412(TE24L)]	1
C36		K14M72279204	コネクタ [E722C792G04]	Connector [E722C792G04]	1
C37		K14M72279205	コネクタ [E722C792G05]	Connector [E722C792G05]	1
C38		K14M72279201	コネクタ [E722C792G01]	Connector [E722C792G01]	1
C39		K14M72279203	コネクタ [E722C792G03]	Connector [E722C792G03]	1
C40		K14M72279202	コネクタ [E722C792G02]	Connector [E722C792G02]	1
C41		K14M72279206	コネクタ [E722C792G06]	Connector [E722C792G06]	1
C42		K14M72279301	コネクタ [E722D793G01]	Connector [E722D793G01]	1
C43		K14M95000027	コネクタ [TCS7668-01-201]	Connector [TCS7668-01-201]	1
C44		K14M95000826	コネクタ [15PS-JE]	Connector [15PS-JE]	1

XC-F1-20

D プリント基板上の主要部品 (100~120V用)

MAIN PARTS ON CIRCUIT BOARD (FOR 100-120V)

XC-F1-10



D プリント基板上の主要部品 (100~120V用)

MAIN PARTS ON CIRCUIT BOARD (FOR 100-120V)

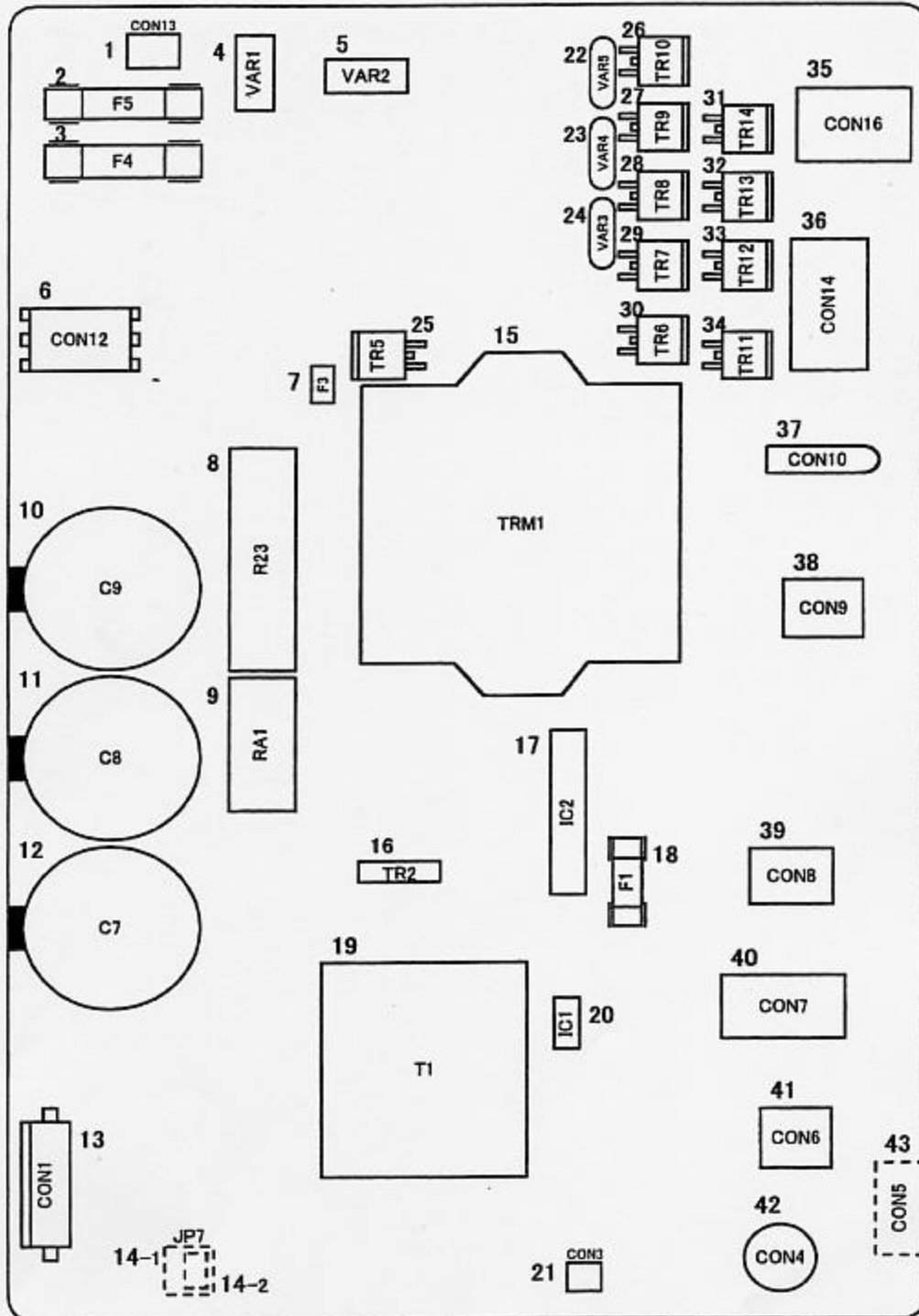
XC-F1-10

Fig No.	変更 Mod.	部品コード Parts.No.	部品名	Description	使用個数 Amt.Reg.
					XC-F1-10
D1		K14M95074100	コネクタ [RTB-1.5-2F]	Connector [RTB-1.5-2F]	1
D2		K14M46000040	ヒューズ [MF60NR-20A]	Fuse [MF60NR-20A]	1
D3		K14M95000818	コネクタ [00-9090-06-0105-805]	Connector [00-9090-06-0105-805]	1
D4-5		K14M16910900	バリスタ [NV220D14]	Varistor [NV220D14]	2
D6		K14M46000068	ヒューズ [SST 250V 2A]	Fuse [SST 250V 2A]	1
D7		K14M10018600	15W 5.6Ω [MPS15N5R6J]	15W 5.6Ω [MPS15N5R6J]	1
D8		K14M40000079	リレー [G2R-1A-E-ASI DC12V]	Relay [G2R-1A-E-ASI DC12V]	1
D9-11		K14M11000527	1500μ, 250V [LGU2E152MHLC]	1500μ, 250V [LGU2E152MHLC]	3
D12		K14S95043726	コネクタ [00-9090-04-5105-805]	Connector [00-9090-04-5105-805]	1
D13-1		K14M95001110	コネクタ [00-8261-0933-10-806]	Connector [00-8261-0933-10-806]	1
D13-2		K14M95015800	コネクタ [00-8261-0653-06-807]	Connector [00-8261-0653-06-807]	1
D14		K14M15600151	トランジスタモジュール [PS11036-1]	Transistor [PS11036-1]	1
D15		K14M15000241	トランジスタ [FS22SM-10]	Transistor [FS22SM-10]	1
D16		K14M21001188	ハイブリッドIC [HIC BKO-E3175H02]	Hybrid IC [HIC BKO-E3175H02]	1
D17		K14M46000067	ヒューズ [MF51NN2.5A]	Fuse [MF51NN2.5A]	1
D18		K14M62400163	トランス [BKO-E3172H01]	Transformer [BKO-E3172H01]	1
D19		K14M21000021	IC [NJM7805FA]	IC [NJM7805FA]	1
D20		K14M95064600	コネクタ [00-8263-0312-00-000]	Connector [00-8263-0312-00-000]	1
D21-23		K14M16900002	バリスタ [TNR15G220K]	Varistor [TNR15G220K]	3
D24		K14M15000218	トランジスタ [FS4VS-12-T11]	Transistor [FS4VS-12-T11]	1
D25-27,29-33		K14M15000040	トランジスタ [FS10VSJ-2-T11]	Transistor [FS10VSJ-2-T11]	8
D28		K14M15000202	トランジスタ [2SJ412(TE24L)]	Transistor [2SJ412(TE24L)]	1
D34		K14M72279204	コネクタ [E722C792G04]	Connector [E722C792G04]	1
D35		K14M72279205	コネクタ [E722C792G05]	Connector [E722C792G05]	1
D36		K14M72279201	コネクタ [E722C792G01]	Connector [E722C792G01]	1
D37		K14M72279203	コネクタ [E722C792G03]	Connector [E722C792G03]	1
D38		K14M72279202	コネクタ [E722C792G02]	Connector [E722C792G02]	1
D39		K14M72279206	コネクタ [E722C792G06]	Connector [E722C792G06]	1
D40		K14M72279301	コネクタ [E722D793G01]	Connector [E722D793G01]	1
D41		K14M95000027	コネクタ [TCS7668-01-201]	Connector [TCS7668-01-201]	1
D42		K14M95000826	コネクタ [15PS-JE]	Connector [15PS-JE]	1

E プリント基板上の主要部品 (200~240V(CE)用)

MAIN PARTS ON CIRCUIT BOARD (FOR 200-240V(CE))

XC-F1-CE



E プリント基板上の主要部品 (200~240V(CE)用)

MAIN PARTS ON CIRCUIT BOARD (FOR 200-240V(CE))

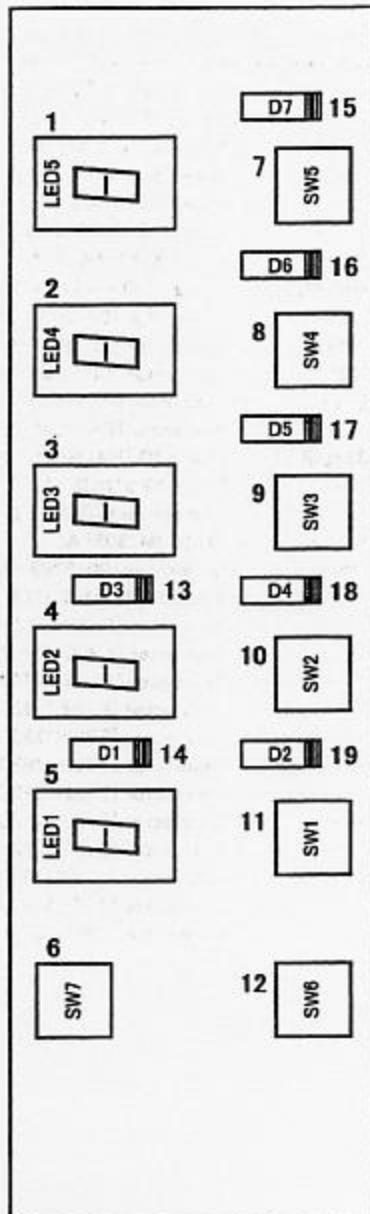
XC-F1-CE

Fig No.	変更 Mod.	部品コード Parts.No.	部品名	Description	使用個数 Amt.Reg.
					XC-F1-CE
E1		K14M95074100	コネクタ [RTB-1.5-2F]	Connector [RTB-1.5-2F]	1
E2-3		K14M46000063	ヒューズ [MF60NR-15A]	Fuse [MF60NR-15A]	2
E4.5		K14S18570243	バリスタ [NV470D14]	Varistor [NV470D14]	2
E6		K14M95000818	コネクタ [00-9090-06-0105-805]	Connector [00-9090-06-0105-805]	1
E7		K14M46000068	ヒューズ [SST 250V 2A]	Fuse [SST 250V 2A]	1
E8		K14M10018500	15W 10Ω [MPS15N100J]	15W 10Ω [MPS15N100J]	1
E9		K14M40000079	リレー [G2R-1A-E-ASI DC12V]	Relay [G2R-1A-E-ASI DC12V]	1
E10-12		K14M11000029	470μ, 450V [LLQ2W471MHLEMG]	470μ, 450V [LLQ2W471MHLEMG]	3
E13		K14M95000950	コネクタ [00-9090-04-5116-805]	Connector [00-9090-04-5116-805]	1
E14-1		K14M95001110	コネクタ [00-8261-0933-10-806]	Connector [00-8261-0933-10-806]	1
E14-2		K14M95015800	コネクタ [00-8261-0653-06-807]	Connector [00-8261-0653-06-807]	1
E15		K14M15600150	トランジスタモジュール [PS11035-1]	Transistor [PS11035-1]	1
E16		K14M15000216	トランジスタ [FS10SM-18A]	Transistor [FS10SM-18A]	1
E17		K14M21001188	ハイブリットIC [HIC BKO-E3175H02]	Hybrid IC [HIC BKO-E3175H02]	1
E18		K14M46000067	ヒューズ [MF51NN2.5A]	Fuse [MF51NN2.5A]	1
E19		K14M62400162	トランス [BKO-E3172H02]	Transformer [BKO-E3172H02]	1
E20		K14M21000021	IC [NJM7805FA]	IC [NJM7805FA]	1
E21		K14M95064600	コネクタ [00-8263-0312-00-000]	Connector [00-8263-0312-00-000]	1
E22-24		K14M16900002	バリスタ [TNR15G220K]	Varistor [TNR15G220K]	3
E25		K14M15000218	トランジスタ [FS4VS-12-T11]	Transistor [FS4VS-12-T11]	1
E26-28,30-34		K14M15000040	トランジスタ [FS10VSJ-2-T11]	Transistor [FS10VSJ-2-T11]	8
E29		K14M15000202	トランジスタ [2SJ412(TE24L)]	Transistor [2SJ412(TE24L)]	1
E35		K14M72279204	コネクタ [E722C792G04]	Connector [E722C792G04]	1
E36		K14M72279205	コネクタ [E722C792G05]	Connector [E722C792G05]	1
E37		K14M72279201	コネクタ [E722C792G01]	Connector [E722C792G01]	1
E38		K14M72279203	コネクタ [E722C792G03]	Connector [E722C792G03]	1
E39		K14M72279202	コネクタ [E722C792G02]	Connector [E722C792G02]	1
E40		K14M72279206	コネクタ [E722C792G06]	Connector [E722C792G06]	1
E41		K14M72279301	コネクタ [E722D793G01]	Connector [E722D793G01]	1
E42		K14M95000027	コネクタ [TCS7668-01-201]	Connector [TCS7668-01-201]	1
E43		K14M95000826	コネクタ [15PS-JE]	Connector [15PS-JE]	1

F プリント基板上の主要部品 (表示基板用)

MAIN PARTS ON CIRCUIT BOARD (FOR DISPLAY BOARD)

XC-F1-1D

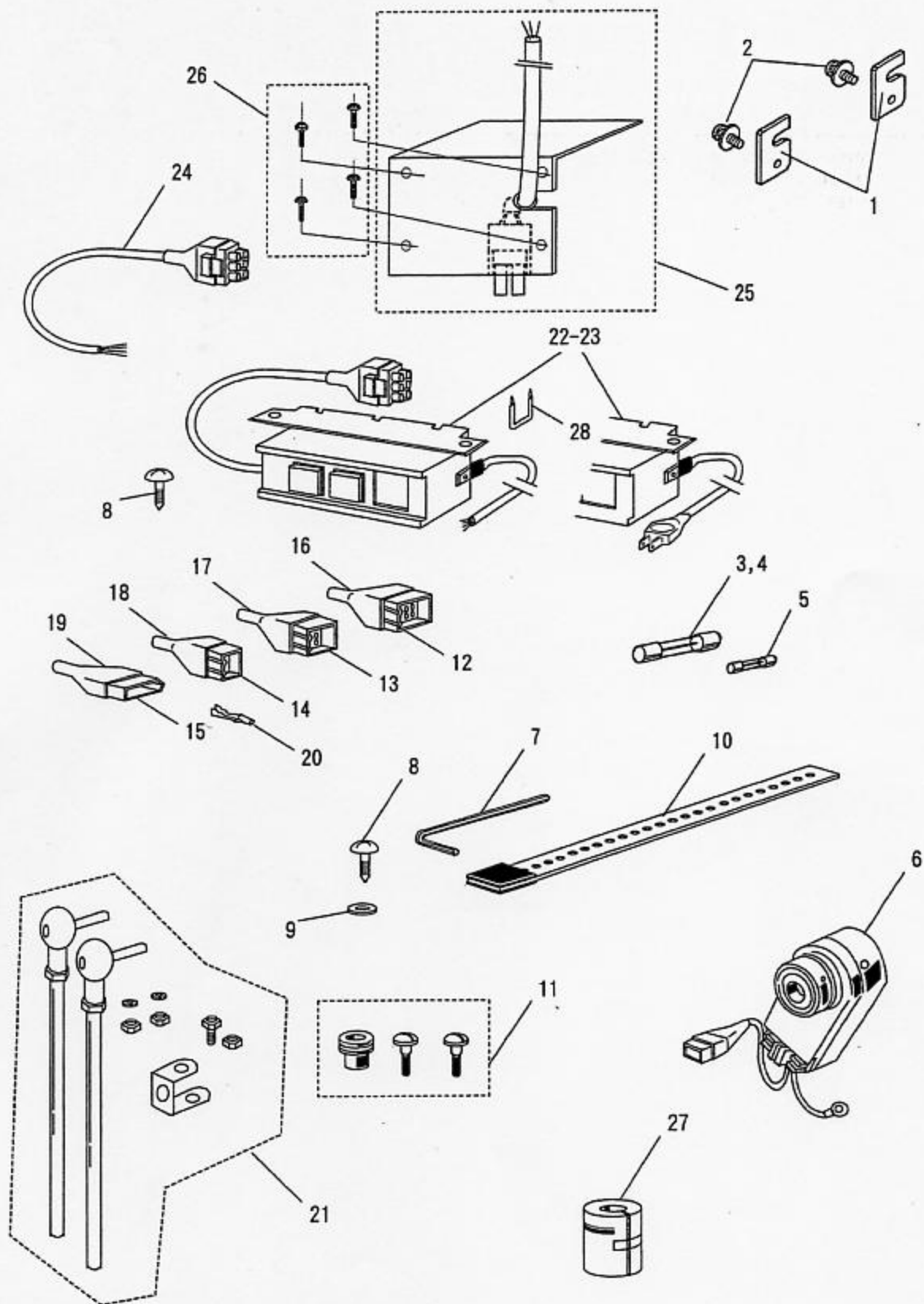


F プリント基板上の主要部品 (表示基板用)

MAIN PARTS ON CIRCUIT BOARD (FOR DISPLAY BOARD)

XC-F1-1D

Fig No.	変更 Mod.	部品コード Parts.No.	部品名	Description	使用個数 Amt.Reg.
					XC-F1-1D
F1-5		K14M16621800	LED [LA-301VB]	LED [LA-301VB]	5
F6-12		K14M42200027	スイッチ [B3F-1020]	Switch [B3F-1020]	7
F13-19		K14M16018100	ダイオード [1SS119FS]	Diode [1SS119FS]	7



ACCESSORY AND OPTION PARTS

Fig No.	変更 Mod.	部品コード Parts.No.	部品名	Description	使用個数 Amt.Reg.		
					FMF	FMFY	FMFYCE
M1		K14M72251001	モータ取付板	Mounting plate	2	2	2
M2		K14M90291980	特殊小ネジ	Fit screw	6	6	6
M3		K14M46000040	ヒューズ 20A	Fuse 20A [250V-20A]	1	1	-
M4		K14M46000063	ヒューズ 15A	Fuse 15A [250V-15A (200-240V)]	-	-	1
M5		K14M46000067	ヒューズ 2.5A	Fuse 2.5A	1	1	1
M6		K14MXCKE01P0	検出器	Detector XC-KE-01P	1	(1)	-
M7		K14M94981101	六角棒スパナ No.3	Hexagon Spanner No.3	1	(1)	-
M8		K14S90810616	フタマイネジ M4.1*16	Wood Screw M4.1*16	2	(2)	-
M9		K14S91304004	座金 4	Washer 4	2	(2)	-
M10		K14M40740800	回り止め	Stopper Plate	1	(1)	-
M11		K14M09022805	軸継手一式	Adapter	1	(1)	-
M12		K14M94319015	コネクタ (15P)	Connector (15P)	1	1	1
M13		K14M94319012	コネクタ (12P)	Connector (12P)	1	1	1
M14		K14M94319007	コネクタ (6P)	Connector (6P)	1	1	1
M15		K14M94319004	コネクタ (4P)	Connector (4P)	1	1	1
M16		K14M96822602	ナイロンキャップ (15P)	Nylon cap (15P)	1	1	1
M17		K14M96821809	ナイロンキャップ (12P)	Nylon cap (12P)	1	1	1
M18		K14M96821706	ナイロンキャップ (6P)	Nylon cap (6P)	1	1	1
M19		K14M96821704	ナイロンキャップ (4P)	Nylon cap (4P)	1	1	1
M20		K14M94319030	ターミナル	Terminal	10	10	10
M21		K14M09025580	連結棒一式	Joint shaft	1	1	1
M22		K14M09035001	押込み端子組立 単相100V 国内向け (ケーブル付)	SW. assy. 1P 100V [Japan (Cap)]	(1)	(1)	-
M23		K14M09035002	押込み端子組立 単相120V 東南アジア向け (ケーブル付)	SW. assy. 1P 120V [Asia (Cap)]	-	(1)	-
M23		K14M09035005	押込み端子組立 単相120V アメリカ向け (ストレーンリリーフ付)	SW. assy. 1P 120V [USA (Strain relief)]	-	(1)	-
M23		K14M09043301	押込み端子組立 単相240V 東南アジア向け (ケーブル付)	SW. assy. 1P 240V [Asia (Cap)]	-	(1)	-
M23		K14M09034901	押込み端子組立 三相200V 国内向け (ケーブル付)	SW. assy. 3P 200V [Japan (Cap)]	(1)	(1)	-
M24		K14M09034902	押込み端子組立 三相240V 東南アジア向け (ケーブル付)	SW. assy. 3P 240V [Asia (Cap)]	-	(1)	-
M24		K14M09034903	押込み端子組立 三相240V アメリカ向け (ストレーンリリーフ付)	SW. assy. 3P 240V [USA (Strain relief)]	-	(1)	-
M24		K14M09032381	電源用コネクタケーブル (4芯)	Power supply connector cable (4 wires)	-	-	(1)
M25		K14M72229001	電源用コネクタケーブル組立 (3芯)	Power supply connector cable assy. (3 wires)	-	-	1
M26		K14M09042325	SW-PW付フタネジ M4*8 一式	P-screw with SW & PW M4*8 set	-	-	1
M27		K14M09044602	フェライトコア	Ferrite core	-	-	5
M28		K14M95610701	ステー	Staple	5	5	5