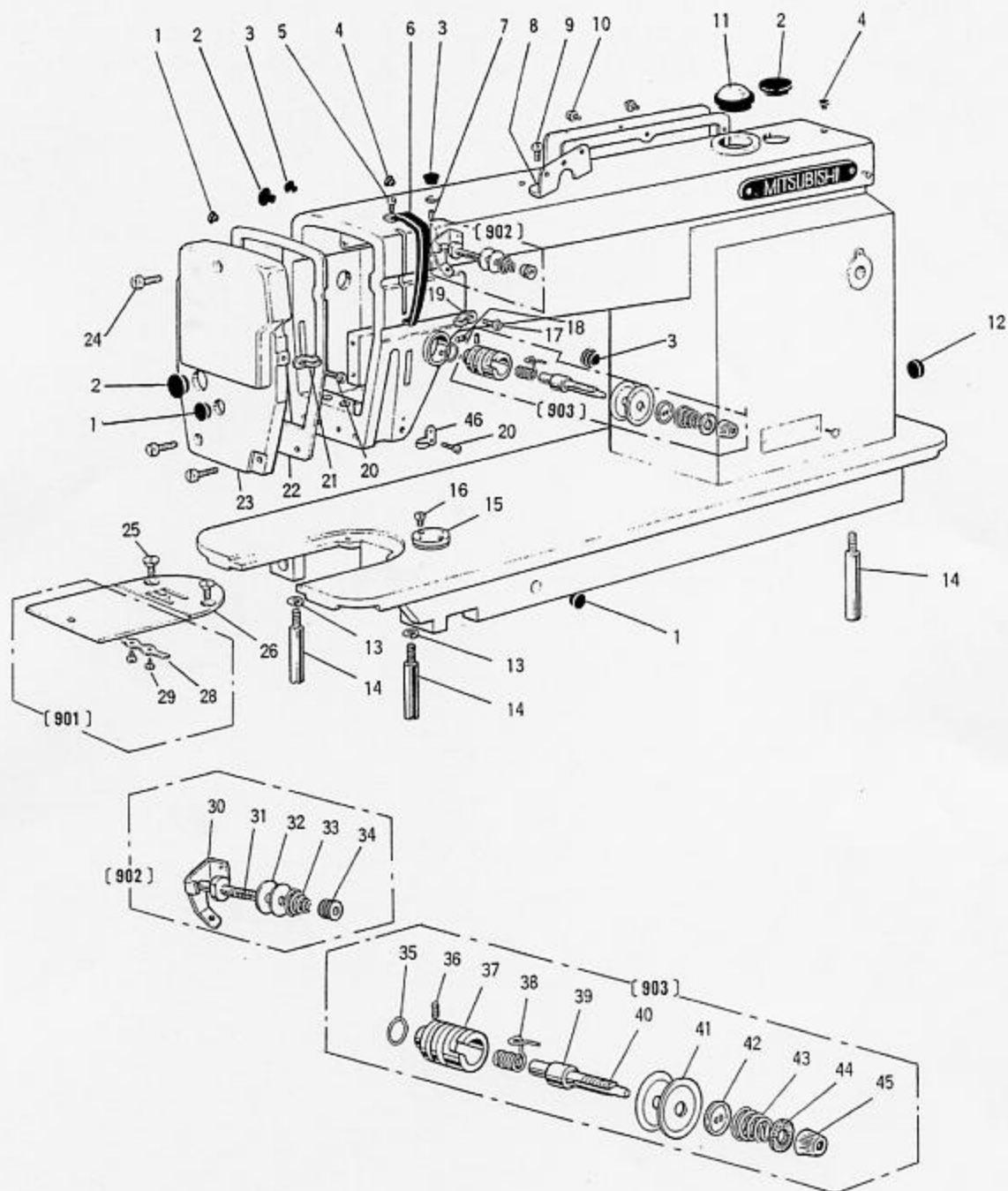


A 本体関係
 ARM BED AND IT'S ACCESSORIES

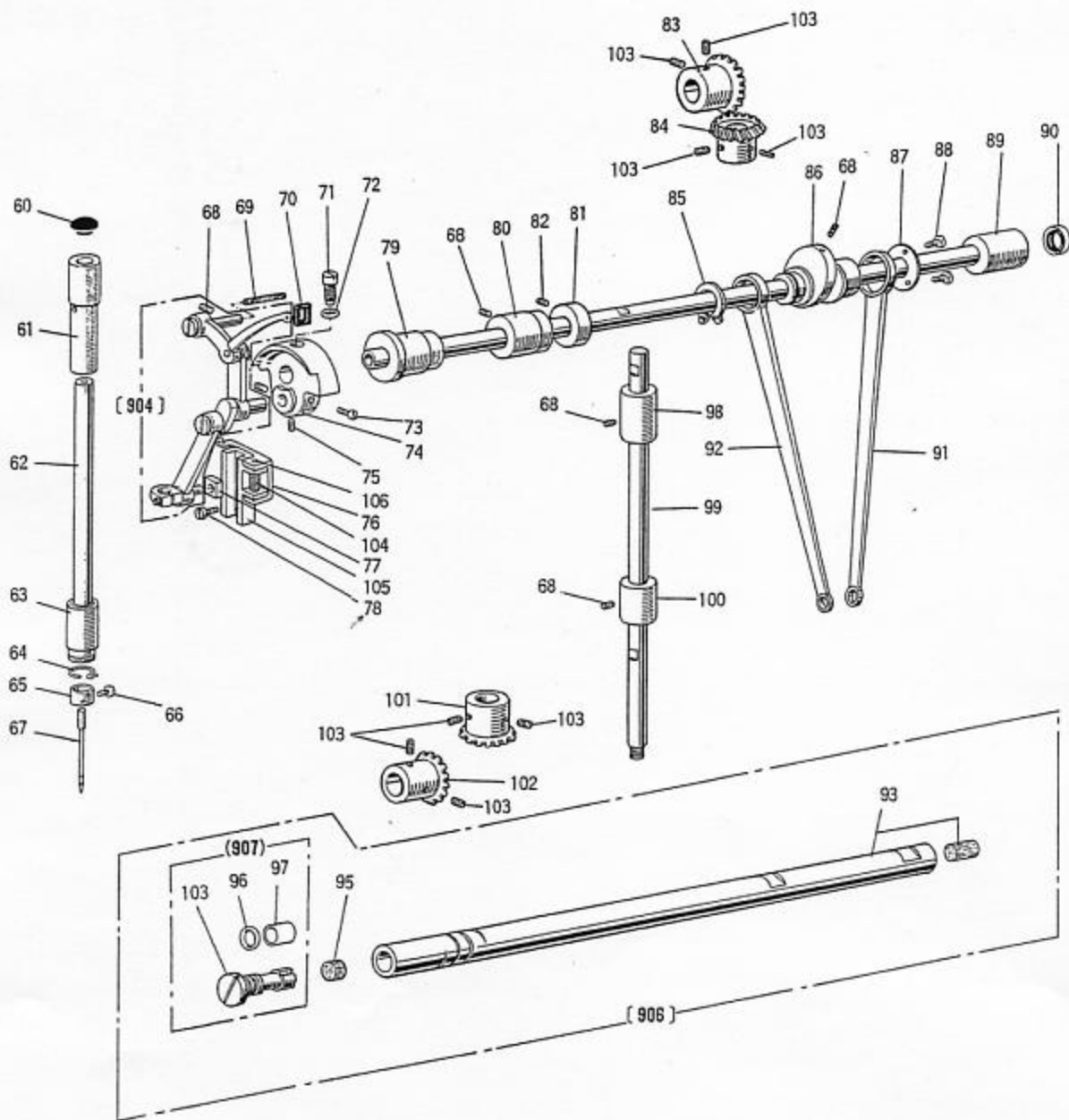


A 本体機構
ARM BED & IT'S ACCESSORIES

Fig. 変更 部品コード

No.	Mod	Parts.No.	部品名	Description	使用数			
					M1T	M1W	M1M	BIT
A1	M9	1182 080	ゴム栓	Rubber plug ϕ 11.8	3	3	3	3
A2	M9	1910 080	ゴム栓	Rubber plug ϕ 19	3	3	3	3
A3	M9	0883 080	ゴム栓	Rubber plug ϕ 8.8	3	3	3	3
A4	M9	0573 080	ゴム栓	Rubber plug ϕ 5.7	2	2	2	2
A5	M9	1110 004	フッ素樹脂	Screw 11/64(40)x8	1	1	1	1
A6	MF	01A0 584	テビツカハ	Thread take-up cover	1	1	1	-
A6	MF	03A0 584	テビツカハ	Thread take-up cover	-	-	-	1
A7	M9	1108 001	トメネジ	Set screw 11/64(40)x5.5	1	1	1	1
A8	MF	36A1 180	イトアンナイ	Thread guide (arm top)	1	1	1	1
A9	M9	1116 002	ヒラネジ	Screw 11/64(40)x8	1	1	1	1
A10	M9	1109 004	サカネツキフッ素樹脂	Screw 11/64(40)x8	6	6	6	6
A11	MF	20A0 135	アフラマト	Oil check window	1	1	1	1
A12	M9	2701 080	栓	Rubber plug(ϕ 27)	1	1	1	1
A13	M9	0625 053	ハネサカネ 6	Spring washer for leg 6	2	2	2	2
A14	MF	30A0 426	サエ	Leg	3	3	3	3
A15	MF	01A0 601	トリツクイタ	Plate for guide	1	1	1	1
A16	M9	1107 002	ヒラネジ	Screw 11/64(40)x5.5	2	2	2	2
A17	M9	0943 003	マルヒラネジ	Screw 9/64(40)x6	1	1	1	1
A18	M9	1508 001	トメネジ	Set screw 15/64(28)x6	1	1	1	1
A19	MF	80A0 181	イトアンナイ	Thread guide	1	1	1	-
A19	MG	43A0 181	イトアンナイ	Thread guide	-	-	-	1
A20	M9	0909 003	マルヒラネジ	Screw 9/64(40)x6	1	1	2	2
A21	MF	10A0 181	イトアンナイ	Thread guide	1	1	1	-
A21	MG	43A1 181	イトアンナイ	Thread guide	-	-	-	1
A22	MF	01A1 691	カスケツト	Gasket for face plate	1	1	1	1
A23	MF	01A0 830	メンク	Face plate	1	1	1	1
A24	M9	1111 004	フッ素樹脂	Screw 11/64(40)x10	3	1	1	3
A25	M9	1106 011	マルサネジ	Screw 11/64(40)x8	2	2	2	2
A26	MF	95A1 101	ハリタ	Needle plate (B1.8)	1	1	-	-
A26	MF	26B0 101	ハリタ	Needle plate (B2.6)	-	-	1	1
A28	MF	10A0 471	イタハネ	Spring for slide plate	1	1	1	1
A29	M9	0604 002	ヒラネジ	Screw 3/32(56)x2.4	2	2	2	2
A30	MF	00A0 181	イトアンナイ	Thread guide	1	1	1	1
A31	MF	90A0 553	チョウシホウ	Pre-tension stud	1	1	1	1
A32	MF	10A1 555	チョウシサ	Tension discs for pre-tension	2	2	2	2
A33	MF	36A0 245	エンズイハネ	Pre-tension spring	1	1	1	1
A34	M9	1101 046	ツマミナツト	Pre-tension adjusting nut 11/64(40)	1	1	1	1
A35	M9	1202 085	リング S12.5	O-ring S12.5	1	1	1	1
A36	M9	0902 001	トメネジ	Set screw 9/64(40)x4.5	1	1	1	1
A37	MF	01A0 709	フツシユ	Thread tension regulator bushing	1	1	1	1
A38	MF	10A0 187	イトトリハネ	Thread take-up spring ϕ 0.6	1	1	-	-
A38	MF	02A0 187	イトトリハネ	Thread take-up spring ϕ 0.65	-	-	1	1
A39	MF	10A0 553	チョウシホウ	Thread tension stud	1	1	-	-
A39	MF	02A0 553	チョウシホウ	Thread tension stud	-	-	1	1
A40	M9	0204 060	ピン	Thread tension releasing pin ϕ 2x28	1	1	1	1
A41	MF	10A0 555	チョウシサ	Thread tension discs	2	2	2	2
A42	MM	11A0 556	チョウシサ	Thread tension releasing discs	1	1	1	1
A43	MN	10A3 245	エンズイハネ	Thread tension spring ϕ 1.0	1	1	-	-
A43	MF	02A1 245	エンズイハネ	Thread tension spring ϕ 1.3	-	-	1	1
A44	MT	60A0 802	マツトメ	Thumb net revolution stopper	1	1	1	1
A45	M9	1605 045	ツマミネジ	Thumb nut	1	1	1	1
A46	MQ	50A0 181	イトアンナイ	Thread guide	-	-	1	1
A901	MF	10E0 470	スベリイタクミタテ	Slide plate complete	1	1	1	1
A902	MF	00E0 550	イトチョウセツキカミタテ	Pre-tension assy.	1	1	1	1
A903	MF	01E0 210	チョウセツキカミタテ	Thread tension regulator assy.	1	1	-	-
A903	MF	03E0 210	チョウセツキカミタテ	Thread tension regulator assy.	-	-	1	1

㊦ 縫い機構 (I)
SEWING MECHANISM (I)



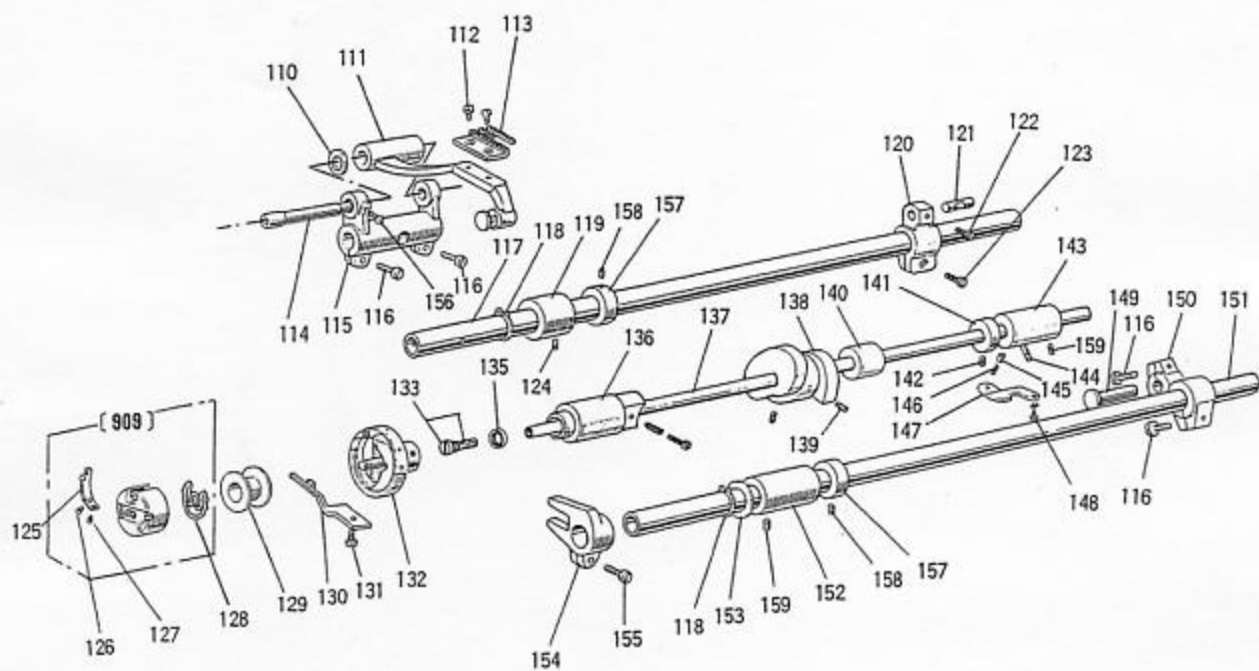
B 縫機構

SEWING MECHANISM (I)

Fig. 変更 部品コード

No.	Mod	Parts.No.	Description	Description	使用数			
					MIT	MITM	HTM	BIT
B60	M9	0883 080	ゴム栓	Rubber plug ϕ 8.8	1	1	1	1
B61	MF	70A0 663	ハリホウメタルウエ	Needle bar bushing(upper)	1	1	1	1
B62	MF	05A0 660	ハリホウクミタテ	Needle bar	1	1	-	-
B62	MG	30A0 660	ハリホウ	Needle bar	-	-	1	1
B63	MF	01A0 664	ハリホウメタルシタ	Needle bar busing (lower)	1	1	-	-
B63	MG	30A0 664	ハリホウメタルシタ	Needle bar busing (lower)	-	-	1	1
B64	MF	01A0 181	イトアンナイ	Thread guide	1	1	-	-
B65	MF	05A0 181	イトアンナイ	Thread guide	1	1	-	-
B65	MF	80A1 181	イトアンナイ	Thread guide	-	-	1	1
B66	M9	0185 002	ヒラネシ	Screw 1/8(44)x4.5	1	1	1	1
B67	MF	70A0 128	ミシンハリ DBX1-2-14	Needle set DBX1 #14	1	1	-	-
B67	MF	83A0 128	ミシンハリ DBX1-22	Needle set DBX1 #22	-	-	1	1
B68	M9	1513 001	トメネシ	Set screw 15/64(28)X10	6	6	6	6
B69	MF	01A0 740	フェルト	Felt	1	1	1	1
B70	MF	01A0 417	ゴムワ	Oil shield cap	1	1	-	-
B70	MF	03A0 417	ゴムワ	Oil shield cap	-	-	1	1
B71	M9	1802 006	ヒラネシ 赤ウサキ	Screw 9/32(28)x14	1	1	1	1
B72	M9	0700 085	O リンク 1AP7	O-ring 1AP7	1	1	1	1
B73	M9	1801 002	ヒラネシ	Set screw 9/32(28)x13	1	1	1	1
B74	MF	01E1 383	クランククミタテ	Crank with screw P=14.5	1	1	-	-
B74	MF	03E0 383	クランククミタテ	Crank with screw P=15.2	-	-	1	1
B75	M9	1606 001	トメネシ	Set screw 1/4(40)x6	2	2	2	2
B76	MF	90E0 662	ハリホウイトクミタテ	Needle bar connecting link guide as	1	1	1	1
B77	MF	30A0 325	カクコマ	Square block	1	1	1	1
B78	M9	1106 004	フタマイネシ	Screw 11/64(40)x8	2	2	2	2
B79	MF	01A0 232	ウワシクメタルヒタリ	Upper shaft bushing (left)	1	1	1	1
B80	MF	05A0 234	ウワシクメタルナカ	Bushing for arm shaft(middle)	1	1	1	1
B81	MF	80A0 352	カラー	Thrust collar	1	1	1	1
B82	M9	1602 001	トメネシ	Set screw 1/4(40)x4	2	2	2	2
B83	MF	40A0 331	ウワシクメタルマ	Bevel gear for arm shaft	1	1	1	1
B84	MF	40A0 333	タテシクメタルマウエ	Bevel gear for vertical shaft(upper)	1	1	1	1
B85	M9	0320 065	C カタトメリ ショウヨウ 20	C-type stop ling 20	1	1	1	1
B86	MF	00A1 492	ハンシンリン	Feed drive eccentric cam	1	1	-	-
B86	MF	02A1 492	ハンシンリン	Feed drive eccentric cam	-	-	1	1
B87	MF	00A1 476	サカネ	Thrust collar ϕ 36	1	1	1	1
B88	M9	0902 011	マルサネシ	Screw 3/16(28)x13	3	3	3	3
B89	MF	01A0 233	ウワシクメタルミキ	Bushing for arm shaft(right)	1	1	1	1
B90	M9	1472 086	オイルシール 91A-1192-R	Oil seal for arm shaft(right)	1	1	1	1
B91	MF	00A1 386	レンセツカン	Connecting rod for feed cam	1	1	1	1
B92	MF	70A0 384	レンセツカン	Crank rod	1	1	1	1
B93	MF	01E1 230	ウワシククミタテ(ゴムセンツキ)	Upper shaft	1	1	1	1
B95	MF	01A1 740	フェルト	Felt	1	1	1	1
B96	M9	0402 085	Oリング S4	O-ring S4	1	1	1	1
B97	MG	75A0 417	ゴムワ	Rubber ring	1	1	1	1
B98	MF	00A0 521	タテシクメタルウエ	Bushing for vertical shaft(upper)	1	1	1	1
B99	MF	30A0 520	タテシク	Vertical shaft	1	1	1	1
B100	MF	70A0 522	タテシクメタルシタ	Bushing for vertical shaft(lower)	1	1	1	-
B100	MF	74B0 522	タテシクメタルシタ	Bushing for vertical shaft(lower)	-	-	-	1
B101	MF	10A0 332	タテシクメタルマシタ	Bevel gear for vertical shaft(lower)	1	1	1	1
B102	MF	40A0 332	シタシクメタルマシタ	Bevel gear for hook shaft	1	1	1	1
B103	M9	1632 001	トメネシ 1/4(40)x7	Set screw 1/4(40)x7	8	8	8	8
B904	MF	01E0 580	テンヒンハリクミタテ	Thread take-up lever assy.	1	1	-	-
B904	MF	03E3 580	テンヒンハリクミタテ	Thread take-up lever assy.	-	-	1	-
B904	MF	03E0 580	テンヒンハリクミタテ	Thread take-up lever assy.	-	-	-	1
B906	MF	01E1 230	ウワシククミタテ	Upper shaft assy.	1	1	1	1
B907	M9	7006 060	キウユチヨウセツビクミタテ	Oil adjusting pin assy.	1	1	1	1

◎ 縫い機構(Ⅱ)および水平送り軸, 上下送り軸機構
SEWING MECHANISM (Ⅱ) FEED ROCK SHAFT, FEED LIFTING
ROCK SHAFT MECHANISM



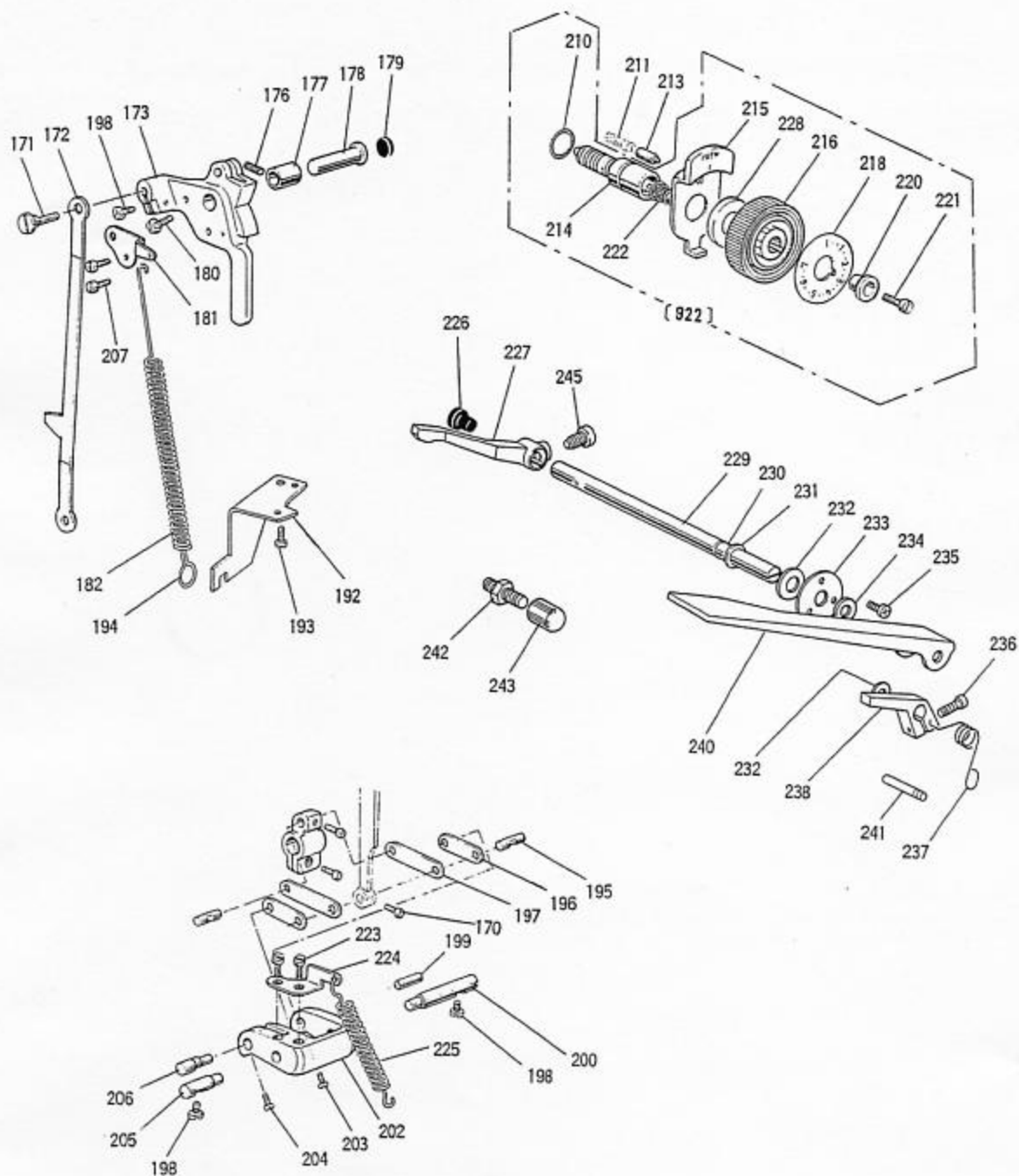
C 縫い機構 (II) および水平送り軸、上下送り軸機構

SEWING MECHANISM (II) . FEED ROCK SHAFT, FEED LIFTING ROCK SHAFT MECHANISM

Fig. 変更 No.	部品コード Mod	Parts.No.	部品名	Description	使用数 Amt. Req.			
					MIT	M1TW	M1TW	BIT
C110	M9	0619 050	サカネ	Washer φ10	1	1	1	1
C111	MF	00E0 281	オクリクイミテ	Feed bar assy.	1	1	1	1
C112	M9	0806 002	ヒラネジ	Screw 1/8(44)x6	2	2	2	2
C113	MF	10A0 104	オクリ	Feed dog	1	1	1	1
C114	MF	90A0 283	ハンシク	Shaft for feed bar (eccentric)	1	1	1	1
C115	MF	90A0 104	スライオクリウテヒカリ	Feed rock shaft crank(left)	1	1	1	1
C116	M9	1204 002	マルヒラネジ	Screw 3/16(28)x12	4	4	4	4
C117	MF	70A0 491	スライオクリシク	Feed rock shaft	1	1	1	1
C118	M7	0315 065	カク外メリシクヨウ 15	Retaining ring-C type 15	2	2	2	2
C119	MF	70A1 286	オクリシクメタル	Bushing for feed rock shaft(left)	1	1	1	1
C120	MF	00A0 279	スライオクリウテミキ	Feed rock shaft crank (right)P=17.5	1	1	-	-
C120	MF	02A0 279	スライオクリウテミキ	Feed rock shaft crank (right)P=15.5	-	-	1	1
C121	MF	00A0 454	シク	Feed rock shaft crank pin	1	1	1	1
C122	M9	1521 002	ヒラネジ	Screw 11/64(40)x7	1	1	1	1
C123	M9	1113 002	ヒラネジ	Screw 11/64(40)x15	1	1	1	1
C124	M9	1506 001	トメネジ	Set screw 15/64(28)x4.5	1	1	1	1
C125	MF	01A0 557	イトヨウシハネ	Bobbin thread tension spring	1	1	1	-
C125	MF	03A0 557	イトヨウシハネ	Bobbin thread tension spring	-	-	-	1
C126	M9	7085 030	イトヨウシネジ	Tension spring screw 3/32(100)x1.6	1	1	1	-
C126	M9	7086 030	イトヨウシネジ	Tension spring screw 3/32(100)x2.2	-	-	-	1
C127	M9	7087 030	イトヨウシハネトメネジ	Tension regulating screw 1/16(80)x1	1	1	1	-
C127	M9	7088 030	イトヨウシハネトメネジ	Tension regulating screw 1/16(80)x1	-	-	-	1
C128	MF	01A0 245	クウンネウシハネ	Bobbin tension spring	1	1	-	-
C128	MF	01A1 245	クウンネウシハネ	Bobbin tension spring	-	-	1	-
C128	MF	03A0 245	クウンネウシハネ	Bobbin tension spring	-	-	-	1
C129	ME	00A0 123	ホヒン	Bobbin	1	1	1	-
C129	MF	25B0 123	ホヒン	Bobbin	-	-	-	1
C130	MF	30A0 229	ウチカマトメ	Rotating hook positioner	1	1	-	-
C130	MF	17B0 423	ウチカマトメ	Rotating hook positioner	-	-	1	-
C130	MF	20A0 229	ウチカマトメ	Rotating hook positioner	-	-	-	1
C131	M9	1118 002	ヒラネジ	Screw 11/64(40)x10	1	1	1	1
C132	MF	00A0 120	ハマクミテ HSL-BTR(3)	Rotary hook assy.	1	1	-	-
C132	MF	42B0 120	ハマクミテ HSL-B0HNTR	Rotary hook assy.	-	-	1	-
C132	MF	45A0 120	ハマクミテ KHS20-GTMP	Rotary hook assy.	-	-	-	1
C133	M9	1259 030	トクシユネジ	Screw complete	1	1	1	1
C135	M9	0800 086	オイルシール G8X12X3	Oil seal	1	1	1	1
C136	MF	06A0 451	シクシクメタルヒカリ	Lower shaft bushing (left)	1	1	1	1
C137	MF	00A0 450	シクシク	Lower shaft	1	1	1	-
C137	MF	02A0 450	シクシク	Lower shaft	-	-	-	1
C138	MF	00A1 350	イトキリカム	Thread trimmer cam	1	1	1	1
C139	M9	1602 020	ロツカクアサキトメネジ	Soket set screw 1/4(40)x10	2	2	2	2
C140	MF	00A0 453	シクシクメタルナカ	Lower shaft bushing (middle)	1	1	1	1
C141	MF	30A0 352	カラクミテ	Thrust collar	1	1	1	1
C142	M9	1503 001	トメネジ	Set screw 15/64(28)x4.5	2	2	2	2
C143	MF	00A0 452	シクシクメタルミキ	Bushing for hook shaft(right)	1	1	1	1
C144	MF	80A0 688	パイプ	Pipe	1	1	1	1
C145	MF	00A0 753	プランジャー	Plunger	1	1	1	1
C146	MF	00A0 572	ツルマキハネ	Spring	1	1	1	1
C147	MF	32A0 154	アンナイタ	Guide plate	1	1	1	-
C147	MF	80A0 154	アンナイタ	Guide plate	-	-	-	1
C148	M9	1515 002	ヒラネジ	Screw 15/64(28)x10	1	1	1	1
C149	M9	0904 060	ピン	Pin	1	1	1	1
C150	MF	00A0 277	シヨウクオクリウテミキ P=23	Feed lifting rock shaft crank(right)	1	1	-	-
C150	MF	80A0 277	シヨウクオクリウテミキ P=18	Feed lifting rock shaft crank(right)	-	-	1	1
C151	MF	70A0 460	シヨウクオクリシク	Feed lifting rock shaft	1	1	1	1
C152	MF	70A0 286	オクリシクメタル	Bushing for feed lifting rock shaft	1	1	1	1
C153	M9	1502 050	サカネ	Washer φ20.5	1	1	1	1
C154	MF	01E0 276	シヨウクオクリフタマタ	Feed lifting rock shaft fork	1	1	1	1
C155	M9	1112 002	ヒラネジ	Screw 11/64(40)x12	1	1	1	1
C156	M9	1106 004	プライネジ	Screw 11/64(40)x8	1	1	1	1
C157	MF	80A0 352	カラ	Thrust collar	2	2	2	2
C158	M9	1602 001	トメネジ	Set screw 1/4(40)x4	4	4	4	4
C159	M9	1513 001	トメネジ	Set screw 15/64(28)x10	2	2	2	2
C909	MF	40E0 125	ホヒンケース	Bobbin case assy.	1	1	-	-
C909	MF	95E0 125	ホヒンケース	Bobbin case assy.	-	-	1	-
C909	MG	44E0 125	ホヒンケース	Bobbin case assy.	-	-	-	1

㊦ 送り調節機構

STITCH LENGTH REGULATOR MECHANISM



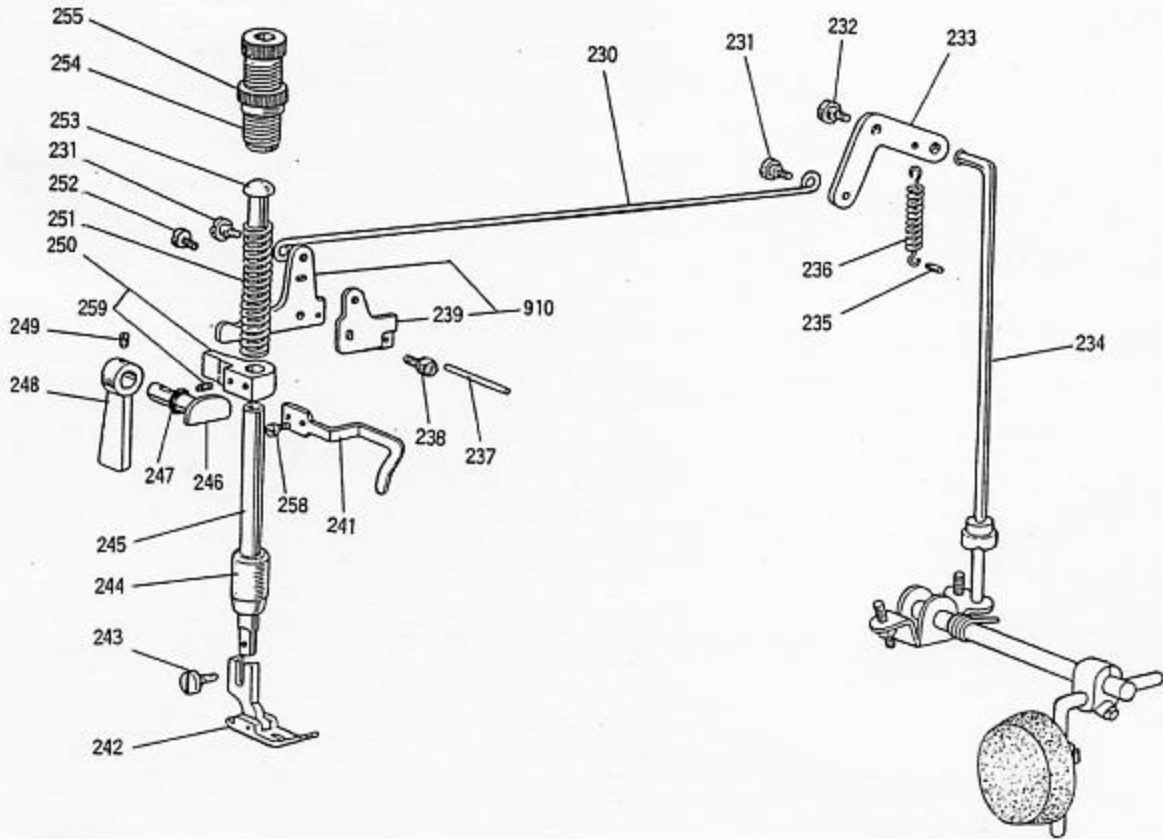
D 送り調節機構

STITCH LENGTH REGULATOR MECHANISM

Fig. 変更 部品コード

No.	Mod	Parts.No.	部品名	Description	使用数			
					MIT	MTW	HTW	BIT
D170	M9	1521 002	ヒラネジ	Screw 11/64(40)x7	1	1	1	1
D171	MF	00A0 530	タンツキシク	Connecting rod stud	1	1	1	1
D172	MF	06A0 910	リンク	Feed regulating link	1	1	1	1
D173	MF	06A0 291	オクリチヨウセツカム	Feed regulator	1	1	-	-
D173	MF	07A0 291	オクリチヨウセツカム	Feed regulator	-	-	1	1
D176	M9	1513 001	トメネジ	Set screw 15/64(28)x10	1	1	1	1
D177	MF	70A0 750	ブッシュ	Bushing for feed regulator	1	1	1	1
D178	MF	30A0 530	タンツキシク	Set pin	1	1	1	1
D179	M9	2004 080	セン	Rubber plug ϕ 20	1	1	1	1
D180	M9	1516 002	ヒラネジ	Screw 15/64(28)x8.5	1	1	1	1
D181	MF	06A0 361	カクカネ	Spring retainer	-	-	1	1
D182	MF	40A0 572	ツルマキハネ	Coil spring	-	-	1	1
D192	MF	00A1 708	カクカネ	Spring holder	-	-	1	1
D193	M9	1505 002	ヒラネジ	Screw 15/64(28)x13.5	-	-	1	1
D194	MN	15A0 708	カクカネ	Spring holder	-	-	1	1
D195	MF	00A1 454	シク	Link stud	1	1	1	1
D196	MF	00A2 910	リンク	Link P=18	2	2	2	2
D197	MF	00A3 910	リンク	Link P=27	2	2	-	-
D197	MF	02A0 910	リンク	Link P=33	-	-	2	2
D198	M9	1112 002	ヒラネジ	Screw 11/64(40)x12	3	3	3	3
D199	MF	00A2 454	シク	Link stud	1	1	1	1
D200	MN	35A2 530	タンツキシク	Feed regulator shaft	1	1	1	1
D202	MF	00A0 289	オクリチヨウセツウテ	Stitch length adjusting crank	1	1	1	1
D203	M9	0905 002	ヒラネジ	Screw 9/64(40)x8.5	1	1	1	1
D204	M9	0903 002	ヒラネジ	Screw 9/64(40)x6.5	1	1	1	1
D205	MN	35A3 530	タンツキ シク	Feed regulator shaft	1	1	1	1
D206	MF	00A3 530	タンツキシク	Link stud	1	1	1	1
D207	M9	1116 002	ヒラネジ	Screw 11/64(40)x8	-	-	2	2
D210	M9	1000 085	O リング 1AP10A	O-ring(ϕ 10)(1AP10A)	1	1	1	1
D211	MF	05A0 572	ツルマキハネ	Spring	1	1	1	1
D213	MF	00A0 852	ヒン	Stopper pin	1	1	1	1
D214	MF	85A0 640	オクリチヨウセツネジ	Screw bar	1	1	1	1
D215	MF	06A0 950	レバ	Releasing lever	1	1	1	1
D216	MF	06A0 631	ダイヤル	Dial for stitch length regulator	1	1	1	1
D218	MF	01A0 841	メトリイタ	Stitch length indicating plate	1	1	-	-
D218	MF	03A0 841	メトリイタ	Stitch length indicating plate	-	-	1	1
D220	MF	00A0 257	オサエカネ	Bushing	1	1	1	1
D221	M7	1216 002	ヒラネジ	Screw 3/16(28)x18	1	1	1	1
D222	MF	02A0 245	エンスバネ	Coil spring	1	1	1	1
D223	M9	0921 002	ヒラネジ	Screw 9/64(40)x8	2	2	-	-
D224	MF	00A4 708	カクカネ	Spring holder	1	1	-	-
D225	MF	00A6 572	ツルマキハネ	Coil spring	1	1	-	-
D226	MF	06A0 500	セン	Rubber plug ϕ 10.8	1	1	1	1
D227	MF	06A0 634	ヌイメカクンクテ	Reverse crank	1	1	1	1
D228	MF	06A0 417	ゴムワ	Rubber ring	1	1	1	1
D229	MF	06A0 633	ヌイメカクンクテ	Reverse lever shaft	1	1	1	1
D230	M9	0600 085	O リング 1AP6	O-ring(ϕ 6)(1AP6)	1	1	1	1
D231	M7	0535 065	E ϕ トメリ 8	E-type stop ring 8	1	1	1	1
D232	M7	1016 050	サカネ	Washer	2	2	2	2
D233	MF	06A0 257	オサエイタ	Retainer	1	1	1	1
D234	M7	1017 050	サカネ	Washer	1	1	1	1
D235	M9	1109 002	ヒラネジ	Screw 11/64(40)x7	3	3	3	3
D236	M9	1106 022	ロツカクアナツキネジ	Screw 11/64(40)x16	1	1	1	1
D237	MF	06A0 729	ヒネバネ	Spring	1	1	1	1
D238	MF	06A0 323	カエシウテ	Reverse lever crank	1	1	1	1
D240	MF	06A0 632	ヌイメカクンレバ	Reverse lever	1	1	1	1
D241	M7	5005 067	ミツツキヒン	Pin(BX-Type)(ϕ 5X36)	1	1	1	1
D242	M7	1509 030	タンツキシク	Stud screw 15/64(28)x7.5	1	1	1	1
D243	MF	06A0 750	ゴムブッシュ	Rubber stopper	1	1	1	1
D245	M9	1501 007	マルヒラネジ ホウサキ	Screw 15/64(28)x14.5	1	1	1	1
D922	MF	06E0 640	オクリチヨウセツネジクミ	Screw bar assy.	1	1	-	-
D922	MF	08E0 640	オクリチヨウセツネジクミ	Screw bar assy.	-	-	1	1

㊦ 押え機構
PRESSER FOOT MECHANISM

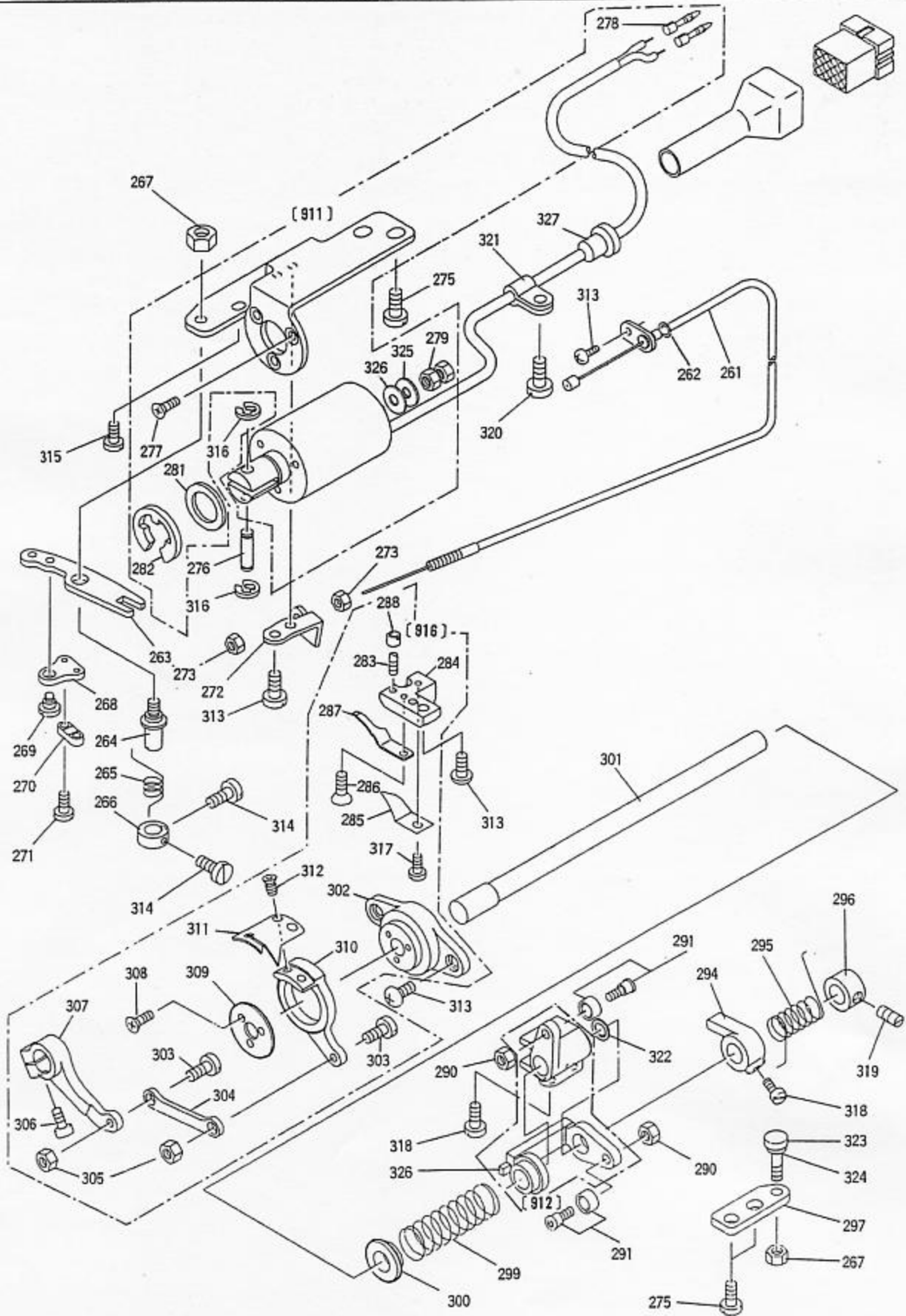


E 押え機構
PRESSER FOOT MECHANISM

Fig. 変更 部品コード

No.	Mod	Parts.No.	部品名	Description	使用数			
					MIT	MTW	HTW	BLT
E230	MF	30A0 738	ヒキホウ	Knee liffter rod	1	1	1	1
E231	M9	1219 016	ヒラネシ タンツキ	Hinged screw 3/16(28)x7	2	2	2	2
E232	M9	1503 031	ホルト	Bolt for knee lifter lever	1	1	1	1
E233	MF	30A0 252	オサエケレハミキ	Knee lifter lever(right)	1	1	1	1
E234	MF	70A1 511	ソウサホウ	Knee lifter connecting rod	1	1	1	1
E235	M9	5003 067	ミソツキピン BX カタ 5X24	Pin(BX-Type)(φ5x24)	1	1	1	1
E236	MF	30A0 572	ツルマキハネ	Spring for knee lifter lever	1	1	1	1
E237	M9	0423 060	イトルヒピン	Thread releasing pin	1	1	1	1
E238	M9	1515 022	ホルト	Bolt 15/64(28)x13.5	1	1	1	1
E239	MF	70A0 350	イトルメカム	Tension releasing cam	1	1	1	1
E241	MF	01A0 216	イトアンイ	Thread guide	1	1	1	1
E242	MF	10A0 105	オサエクミタテ	Presser foot	1	1	-	-
E242	MF	12B0 105	オサエクミタテ	Presser foot	-	-	1	-
E242	MF	68B0 105	オサエクミタテ	Presser foot	-	-	-	1
E242	MF	06E0 105	オサエクミタテ(フィンカカト)	Presser foot(Finger guard)	1	1	-	-
E242	MF	07E0 105	オサエクミタテ(フィンカカト)	Presser foot(Finger guard)	-	-	1	-
E242	MF	08E0 105	オサエクミタテ(フィンカカト)	Presser foot(Finger guard)	-	-	-	1
E243	M9	0939 002	ヒラネシ	Screw 9/64(40)x11	1	1	1	1
E244	MF	00A0 267	オサエホウメタル	Bushing for presser bar	1	1	1	1
E245	MF	11D0 262	オサエホウ	Presser bar	1	1	1	1
E246	MF	01E0 253	オサエアケカム	Presser bar lifting cam	1	1	1	1
E247	M9	0401 085	O リング 1AP4	O-ring(1AP4)	1	1	1	1
E248	MF	01E0 252	オサエアケ	Presser bar lifter	1	1	1	1
E249	M9	1108 001	トメネシ	Set screw 11/64(40)x5.5	1	1	1	1
E250	MF	01A0 265	オサエホウタキミ	Presser bar guide bracket	1	1	1	1
E251	MF	12B0 259	ツルマキハネ	Presser spring	1	1	1	1
E252	M9	1131 002	ヒラネシ	Screw 11/64(40)x6.5	1	1	1	1
E253	MF	30A0 703	アンナイホウ	Presser bar guide	1	1	1	1
E254	M9	3220 035	ツマミネシ	Thumb screw 1/2(28)x63	1	1	1	1
E255	M9	3202 047	トクシユナツト	Nut	1	1	1	1
E258	M9	1106 004	フラマイネシ	Screw 11/64(40)x8	1	1	1	1
E259	M9	1506 001	トメネシ	Set screw 15/64(28)x7	1	1	1	1
E910	MF	00E0 252	オサエケレハミキ	Knee lifter lever (left)	1	1	1	1

F 糸切り機構
 KNIFE ACTUATING MECHANISM



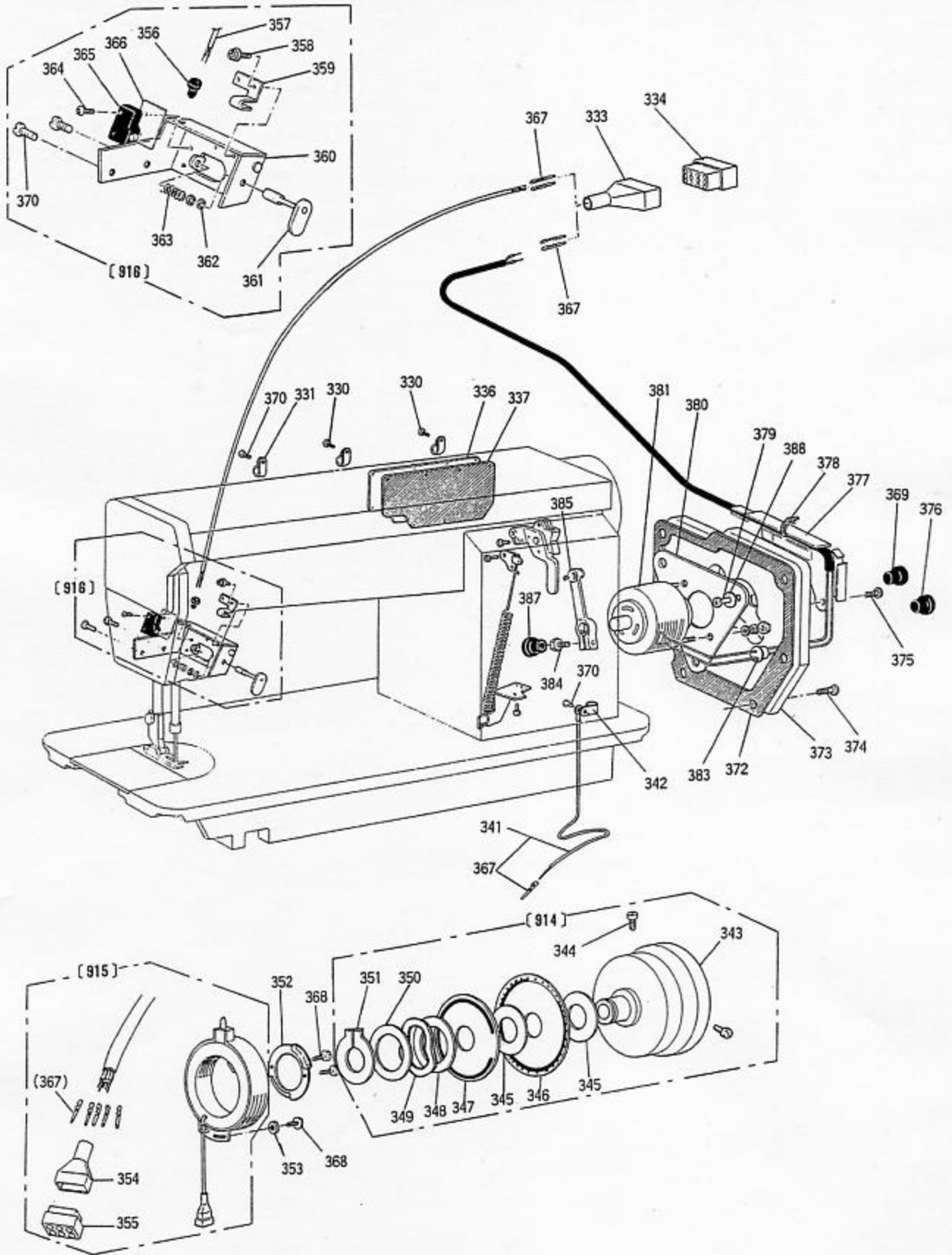
F 系切り機構

KNIFE ACTUATING MECHANISM

Fig. 変更 部品コード

No.	Mod	Parts.No.	部品名	Description	使用数			
					Amt.	Reg.	MIT	BIT
F261	MF	01E0 746	フレキシブルワイヤクミタテ	Flexible wire assy.	1	1	1	1
F262	M9	0401 085	O リング 1AP4	O-ring(1AP4)	1	1	1	1
F263	MF	00A1 391	クトウウテ	Thread trimmer driving lever	1	1	1	1
F264	M9	7082 030	トクシュネジ	Stud screw 15/64(28)x7.5	1	1	1	1
F265	MF	00A1 729	ヒネリハネ	Trimming lever spring	1	1	1	1
F266	MF	00A1 352	カラ	Spring support collar	1	1	1	1
F267	M9	1502 045	ナット	Nut 15/64(28)	2	2	2	2
F268	MF	06A1 361	カガネ	Flexible wire holder	1	1	1	1
F269	M7	1144 015	ヒラネシタツキ	Stud screw 11/64(40)x5	1	1	1	1
F270	MF	36A0 750	フツシユ	Flexible wire presser	1	1	1	1
F271	M9	0802 002	ヒラネシ	Screw 1/8(44)x7	2	2	2	2
F272	MF	06A0 780	ホルダ	Holder	1	1	1	1
F273	M9	1373 045	ナット M5	Nut M5x4T	2	2	2	2
F275	M9	1510 002	ヒラネシ	Screw 15/64(28)x12	4	4	4	4
F276	M7	0428 060	ピン	Link stud	1	1	1	1
F277	M9	4008 037	PSラネシ M4x6	Screw M4x6	3	3	3	3
F278	M9	3003 099	ピンタミナル(オス)	Terminal pin(Male)	2	2	2	2
F279	M9	2074 075	ナット M5	Nut M5	2	2	2	2
F281	MF	01A0 397	クッション	Cushion	1	1	1	1
F282	M9	0703 065	Eタイプメリ 12	E-type stop ring 12	1	1	1	1
F283	M9	0913 001	トメネジ	Set screw 9/64(40)x8.5	1	1	1	1
F284	MF	00A1 603	トリツクタイ	Bracket for fixed blade	1	1	1	1
F285	NF	00A0 180	イトアンナイ	Thread finger	1	1	1	-
F285	MF	02A0 180	イトアンナイ	Thread finger	-	-	-	1
F286	M9	1102 010	サラネシ	Screw 9/64(40)x4.1	1	1	1	1
F287	MF	00A0 838	コティメス	Fixed blade	1	1	1	-
F287	MF	02A0 838	コティメス (B)	Fixed blade (B)	-	-	-	1
F288	M9	1110 045	ナット	Nut 9/64(40)	1	1	1	1
F290	M9	1201 045	ナット	Nut 3/16(28)	2	2	2	2
F291	MF	01E0 411	コロ, コシクミタテ	Cam follower, Shoulder screw assy.	2	2	2	2
F294	MF	06A0 477	ストッパ	Stopper lever	1	1	1	-
F294	MF	08A0 477	ストッパ (B)	Stopper lever(B)	-	-	-	1
F295	MF	00A0 729	ヒネリハネ	Coil spring	1	1	1	1
F296	MF	01E1 352	カラ	Thrust collar	1	1	1	1
F297	MF	00A1 477	ストッパイタ	Lever stopper plate	1	1	1	1
F299	MF	00A9 572	ツルマキハネ	Coil spring	1	1	1	1
F300	MF	00A0 750	フツシユ	Bushing	1	1	1	1
F301	MF	00A5 454	メソウトウジク	Knife driving shaft	1	1	1	-
F301	MF	02A1 454	メソウトウジク	Knife driving shaft	-	-	-	1
F302	MF	00A1 527	タイサ	Knife holding bracket saddle	1	1	1	1
F303	M9	1111 015	ヒラネシタツキ	Stud screw 11/64(40)x6.2	2	2	2	2
F304	MF	00A8 910	リンク	Link	1	1	1	1
F305	M9	1107 045	ナット	Nut 11/64(40)	2	2	2	2
F306	M9	1117 002	マルヒラネシ	Screw 11/64(40)x13	1	1	1	1
F307	MF	00A1 392	クトウウテ	Knife driving crank	1	1	1	1
F308	M9	0803 010	サラネシ	Screw 1/8(44)x6	3	3	3	3
F309	M9	4006 052	サカネ	Thrust collar φ28	1	1	1	1
F310	MF	00A0 836	メスタイタリ	Knife base (left)	1	1	1	-
F310	MF	02A0 836	メスタイタリ	Knife base (left)	-	-	-	1
F311	MF	00A0 834	メスタリ (A)	Movable knife (left) (A)	1	1	1	-
F311	MF	02A0 834	メスタリ (B)	Movable knife (left) (B)	-	-	-	1
F312	M9	1151 010	サラネシ	Screw 11/64(40)x7	2	2	2	2
F313	M9	1106 004	フライネシ	Screw 11/64(40)x8	6	6	6	6
F314	M9	0903 002	ヒラネシ	Screw 9/64(40)x6.5	2	2	2	2
F315	M9	1118 002	ヒラネシ	Screw 11/64(40)x10	1	1	1	1
F316	M7	0534 065	Eタイプメリ 4	E-type stop ring 4	2	2	2	2
F317	M9	0921 002	ヒラネシ	Screw 9/64(40)x8	1	1	1	1
F318	M9	1516 002	ヒラネシ	Screw 15/64(28)x8.5	3	3	3	3
F319	M9	1602 001	トメネジ	Set screw 1/4(40)x4	1	1	1	1
F320	M9	1109 004	サカネツキフライネシ	Screw 11/64(40)x8	1	1	1	1
F321	M9	4003 099	ナイロンクリップ HP-3N	Cord holder	1	1	1	1
F322	M7	1018 050	サカネ	Rubber washer	1	1	1	1
F323	MF	06A1 410	ストッパゴム	Stopper rubber	1	1	1	1
F324	M7	1510 030	ストッパネジ	Stopper screw	1	1	1	1
F325	M7	0516 050	サカネ	Washer	1	1	1	1
F326	MF	06A0 397	クッション	Cushion	1	1	1	1
F327	M9	1004 080	ゴムフツシユ	Rubber plug φ10	1	1	1	1
F911	MF	06E3 519	リノイトトリツクイタクミタテ	Thread trimming solenoid	1	1	1	1
F912	MF	06E0 351	カムツイシユウウテクミタテ	Cam follower crank assy.	1	1	1	1
F916	MF	06E0 839	メスタイトリツクイタクミタテ	Knife blaket assy.	1	1	1	-
F916	MF	08E0 839	メスタイトリツクイタクミタテ	Knife blaket assy.	-	-	-	1

㊦ タッチバック機構および検出器機構
TOUCH BACK MECHANISM & DETECTOR MECHANISM

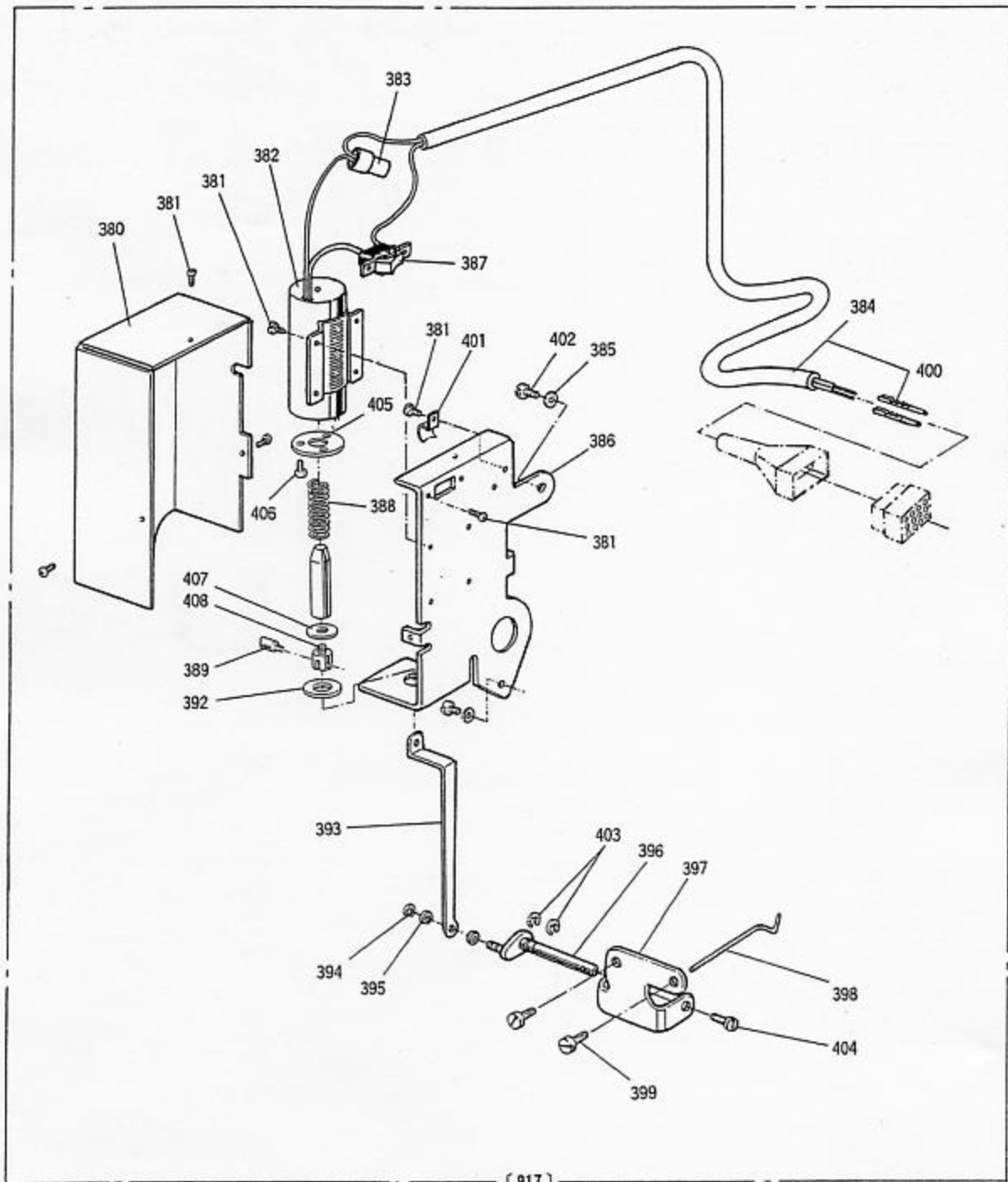


G タッチバック機構および検出器機構

TOUCH BACK MECHANISM & DETECTOR MECHANISM

Fig. 変更 No.	部品コード Mod	Parts.No.	部品名	Description	使用数 Amt. Req.			
					MIT	MIN	MAX	BIT
G330	M9	1111 004	フ*ラマイネシ*	Screw 11/64(40)x10	2	2	2	2
G331	MN	60A0 620	ナイロンクリップ* HP-5N	Cord holder	-	3	3	-
G331	M9	4003 099	ナイロンクリップ* HP-3N	Cord holder	3	-	-	3
G333	MF	06E0 366	コネクタ*キャップ*クミタテ	Connector cap assy.	1	1	1	1
G334	M9	1018 099	コネクタ 1360-P	Nylon connector 12-pole	1	1	1	1
G336	MF	30A0 880	ヨブ*タ	Arm side cover	1	1	1	1
G337	MF	05A0 691	カ*スケツト	Gasket	1	1	1	1
G341	M9	7003 095	ア*スセンクミタテ	Ground wire assy.	1	1	1	1
G342	M9	4008 099	ナイロンクリップ* HP-8N	Cord holder	1	1	1	1
G343	MF	06A0 682	フ*リー*カコウス*	Pulley	1	1	-	-
G343	MF	01A0 682	フ*リー	Pulley	-	-	1	1
G344	M9	1502 002	ヒラネシ*	Set screw 15/64(28)x12	2	2	2	2
G345	MF	01A0 476	ス*ハ*サ A	Spacer A	2	2	2	2
G346	MF	01A2 694	ハンシャバ*ン B12(シク)	Speed command disc B12(down)	1	1	1	1
G347	MF	01A1 694	ハンシャバ*ン B21(ウエ)	Speed command disc B21(up)	1	1	1	1
G348	MF	01A0 476	ス*ハ*サ B	Spacer B	1	1	1	1
G349	MF	01A0 259	ハンシャバ*ンオサエ ス*リンク*	Supporter spring	1	1	1	1
G350	M9	3001 050	サ*カ*ネ 30	Washer 30	1	1	1	1
G351	M9	0330 065	カ*ク*トメワ 30	Retaining ring-C type 30	1	1	1	1
G352	MF	01A0 257	オサエイタ	Detector bracket supporter	1	1	1	1
G353	M9	3002 050	サ*カ*ネ	Washer ϕ 12	1	1	1	1
G354	MF	01A0 366	コネクタ*キャップ*	Connector cap	1	1	1	1
G355	M9	1020 099	コネクタ	Nylon connector 12-pole	1	1	1	1
G356	M9	1004 080	コ*ム*フ*ツシユ	Rubber plug ϕ 10	1	1	1	1
G357	M9	7118 099	コ*ト*クミタテ	Cord assy.	1	1	1	1
G358	M9	0201 037	フ*ハ*ネシ*	Screw 2x4	2	2	2	2
G358	M9	0315 050	コサ*カ*ネ	Washer M2	2	2	2	2
G358	M9	0306 053	ハ*ネサ*カ*ネ	Washer M2	2	2	2	2
G359	MF	00A0 192	イ*タ*ハ*ネ	Plate spring	1	1	1	1
G360	MF	01A1 601	スイツトリツウイタ	Bracket for touch switch	1	1	1	1
G361	MF	00A0 270	オシホ*タン	Push button	1	1	1	1
G362	M7	0533 065	エ*カ*ク*トメワ 3	E-type stop ring 3	2	2	2	2
G363	MF	00A7 572	ツルマキハ*ネ	Coil spring	1	1	1	1
G364	M9	0251 037	フ*ハ*イント*ネシ*	Screw M2x8	2	2	2	2
G365	M9	0208 099	マイクスイツチ	Micro switch	1	1	1	1
G366	MF	01A0 502	セ*ツエンイタ	Insulator seat	1	1	1	1
G367	M9	3003 099	ヒ*ン 1380TL	Terminal pin (Male)	5	5	5	5
G368	M9	1106 004	フ*ラマイネシ*	Screw 11/64(40)x8	3	3	3	3
G369	M9	1910 080	コ*ム*セン	Rubber plug ϕ 19	1	1	1	1
G370	M9	1109 004	サ*カ*ネツキフ*ラマイネシ*	Screw 11/64(40)x8	4	4	4	4
G372	MF	06A0 691	カ*スケツト	Arm side cover	1	1	1	1
G373	MF	06A0 339	カ*ハ	Arm side cover	1	1	1	1
G374	M9	1111 004	フ*ラマイネシ*	Screw 11/64(40)x10	6	6	6	6
G375	M9	1109 002	ヒラネシ*	Screw 11/64(40)x7	2	2	2	2
G376	M9	1182 080	コ*ム*セン	Rubber plug ϕ 11.8	1	1	1	1
G377	MF	06A0 415	コ*ト*オサエ	Code holder	1	1	1	1
G378	MF	06A0 620	コ*テイヨウハ*ント*SKB-1MC	Band	1	1	1	1
G379	M9	1117 002	マルヒラネシ*	Screw 11/64(40)x13	3	3	3	3
G380	MF	06A0 601	トリツウイタ	Solenoid plate	1	1	1	1
G381	MF	06E4 519	ソレノイト*クミタテ	Solenoid	1	1	-	-
G381	MF	06E5 519	ソレノイト*クミタテ	Solenoid	-	-	1	1
G383	MF	06A1 750	コ*ム*フ*ツシユ	Rubber bushing	1	1	1	1
G384	M9	1517 022	ロツクク*ア*ナツキホ*ルト	Screw 15/64(28)x16	1	1	1	1
G385	MF	06E0 392	ク*ト*ウ*テ*クミタテ	Feed reverse driving crank assy.	1	1	1	1
G387	M9	1182 080	コ*ム*セン	Rubber plug ϕ 11.8	1	1	1	1
G388	M9	0420 050	サ*カ*ネ	Washer ϕ 4.5	3	3	3	3
G914	MF	01E0 682	フ*リ*クミタテ	Pulley assy.	-	-	1	1
G914	MF	06E0 682	フ*リ*クミタテ	Pulley assy.	1	1	-	-
G915	MF	06E0 406	ケンユツキクミタテ	Detector bracket assy.	1	1	1	1
G916	MF	06E0 534	タッチスイツチクミタテ	Touch switch assy.	-	-	-	-

H ワイパー機構
WIPER MECHANISM

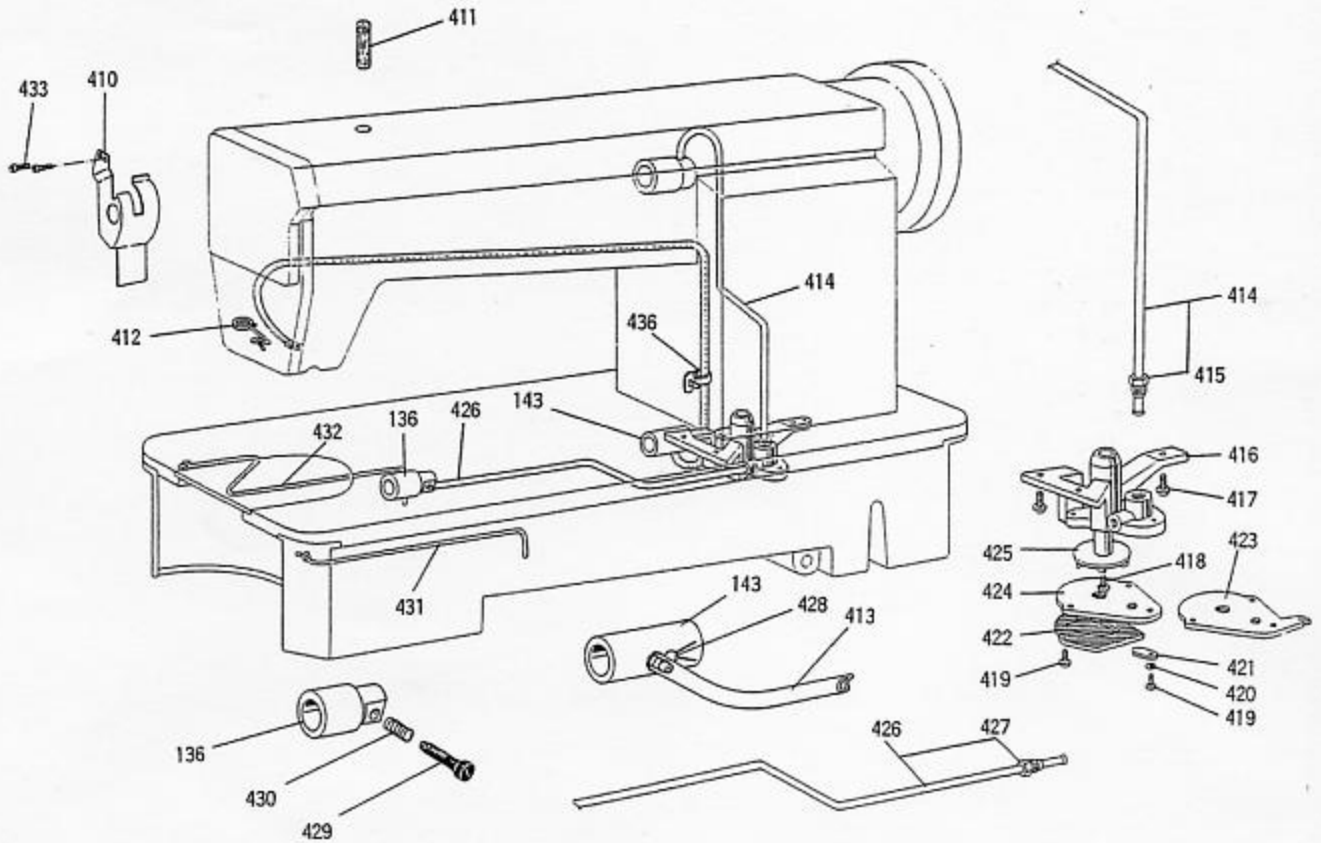


H ワイパー機構
WIPER MECHANISM

No.	Mod	Parts.No.	部品名	Description	使用数			
					M1T	M1TW	H1TW	B1T
H380	MF	01A0 339	カバー	Solenoid cover for wiper mech.	-	1	1	-
H381	M9	0308 037	SW-PW用ナット M3X6	Screw-SW-PW M3x6	-	10	10	-
H382	MF	06A1 519	コイルソレノイド	Wiper solenoid	-	1	1	-
H383	M9	1019 099	JST 1-SD	Connecting 1-SD	-	1	1	-
H384	M9	7061 095	コードクミタテ	Cord assy.	-	1	1	-
H385	M9	0604 050	ワッシャー	Washer 6	-	2	2	-
H386	MF	06A0 509	ソレノイドブラケット	Solenoid bracket	-	1	1	-
H387	MF	40E2 484	ハットスイッチ DS-035	Thread wiper switch	-	1	1	-
H388	MF	06A0 572	スプリング	Spring	-	1	1	-
H389	M9	0910 033	ピン	Plunger pin 9/64(40)x4	-	1	1	-
H392	MF	00A1 417	ゴム	Rubber cushion	-	1	1	-
H393	MF	06A1 910	リンク	Thread wiper connecting rod	-	1	1	-
H394	M7	0536 065	E型止めリング 2.5	E-type stop ring 2.5	-	1	1	-
H395	M9	0454 050	BS用ワッシャー	Washer 4	-	1	1	-
H396	MF	06A0 983	ワイパーシャフト	Wiper shaft	-	1	1	-
H397	MF	06A0 982	ワイパーブラケット	Thread wiper bracket	-	1	1	-
H398	MF	00A0 980	ワイパー	Thread wiper	-	1	1	-
H399	M9	1106 003	ナット	Screw 11/64(40)x20	-	2	2	-
H400	M9	3003 099	ピン 1380TL	Terminal pin (Male)	-	2	2	-
H401	MF	00A1 780	コードホルダ	Code holder	-	1	1	-
H402	M9	1515 002	ナット	Screw 15/64(28)x10	-	2	2	-
H403	M7	0534 065	E型止めリング 4	E-type stop ring 4	-	2	2	-
H404	M9	0806 002	ナット	Screw 1/8(44)x6	-	1	1	-
H405	M7	4008 052	ワッシャー	Spring guide	-	1	1	-
H406	M9	0309 037	SW-PW用ナット M3X5	Screw M3x5	-	3	3	-
H407	M7	0828 050	ワッシャー	Retaine washer	-	1	1	-
H408	M7	8003 033	ピン	Stud screw	-	1	1	-
H917	MF	06E0 984	ワイパー装置	Wiper device assy.	-	1	1	-

J 給油機構

OIL LUBRICATION MECHANISM



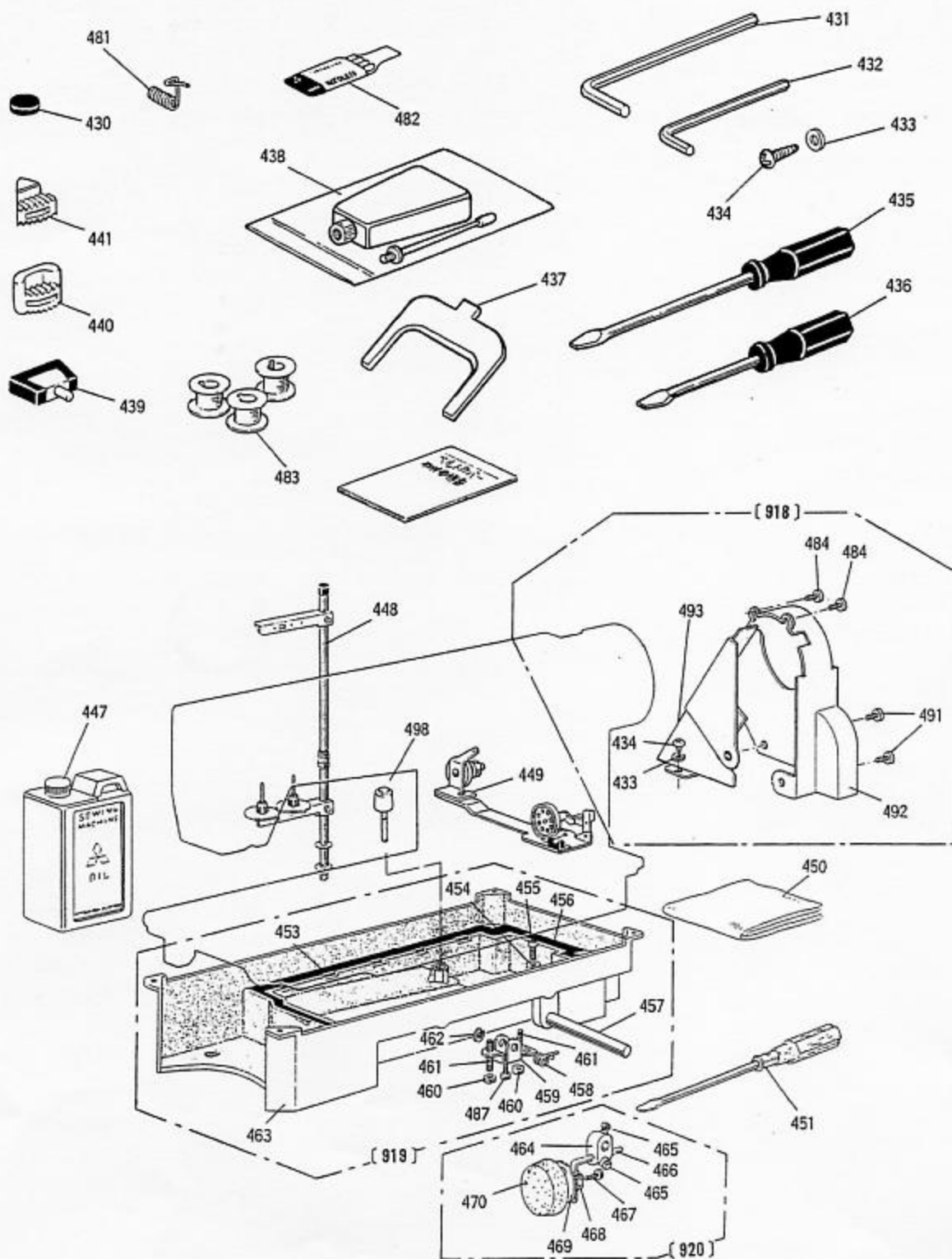
J 給油機構

OIL LUBRICATION MECHANISM

Fig. 変更 部品コード

No.	Mod	Parts.No.	部品名	Description	使用数			
					Amt. Req.			
					MIT	M1TW	H1TW	BIT
J410	MF	01A0 873	カバークミタテ	Arm oil shield cover assy.	1	1	1	1
J411	MF	01A2 740	フェルト	Oil felt $\phi 8 \times 30$	1	1	1	1
J412	MF	00A2 780	ホルダ	Holder	1	1	1	1
J413	MF	01E0 731	オイルリターンパイプクミタテ	Oil return pipe assy.	1	1	1	1
J414	MF	80A1 688	上部シャフトオイルチューブクミタテ	Upper shaft oil tube assy.	1	1	1	1
J415	MF	40A1 750	オイルチューブロックブッシング 1/2(28)	Oil tube lock bushing 1/2(28)	1	1	1	1
J416	MF	80A0 783	ポンプケース	Oil pump	1	1	1	1
J417	M9	1103 004	ボルト	Screw 11/64(40)x13	3	3	3	3
J418	M9	0810 002	ビス	Screw 1/8(44)x6.5	1	1	1	1
J419	M9	0801 004	ボルト	Screw 1/8(44)x13	3	3	3	3
J420	M9	0307 053	スプリングワッシャー M3.5	Spring washer M3.5	1	1	1	1
J421	MF	30A0 742	調整プレート	Oil adjusting plate	1	1	1	1
J422	MF	30E0 337	オイルポンプスクリーン	Oil pump screen	1	1	1	1
J423	MF	06A1 601	オイルポンプインペラカバー	Oil pump impeller cover	1	1	-	-
J424	MF	30A1 601	オイルポンプフィッティングプレート	Oil pump fitting plate	-	-	1	1
J425	MF	10A0 685	オイルポンプインペラ	Oil pump impeller	1	1	1	1
J426	MF	00E0 142	オイルパイプフッククミタテ	Oil pipe for hook assy.	1	1	1	1
J427	M9	2201 047	オイルチューブロックブッシング 11/32(28)	Oil tube lock bushing 11/32(28)	1	1	1	1
J428	MF	30A0 378	ホルダ	Holder for oil braid 6	1	1	1	1
J429	M9	7084 030	調整ビス	Oil adjusting screw	1	1	1	1
J430	MF	80A1 572	スプリング	Spring	1	1	1	1
J431	MF	00A0 148	オイルワック	Oil wick	1	1	1	1
J432	MF	95A0 148	オイルブraid	Oil braid($\phi 2.5 \times 240$)	1	1	1	1
J433	M9	1106 004	ボルト	Screw 11/64(40)x8	2	2	2	2
J436	MF	06A1 620	バンド SKB-1M	Band SKB-1M	1	1	1	1

K 付属品
 ACCESSORIES



K 付属品
ACCESSORIES

Fig. 変更	部品コード	No.	Mod	Parts.No.	部品名	Description	使用数				
							Amt.	Req.	MIT	BIT	
K430	M9	0701	099	OP-S	シシヤク	Magnet block for reservoir	1	1	1	1	
K431	MS	02A2	976	スハナ	ロツカクホウ	Hexagon socket screw key 3	1	1	1	1	
K432	MF	90A2	976	ロツカクホウ	スハナ 2	Hexagon socket screw key 2	1	1	1	1	
K433	M7	0517	050	ミカキサ	カネ 5	Washer 5	4	4	4	4	
K434	M9	0401	041	マルモクネシ	4.5X20	Screw 4.5x20	4	4	4	4	
K435	MF	06A0	608	ネシマワシ	(チユウ)	Screw driver(middle)	1	1	1	1	
K436	MF	06A1	608	ネシマワシ	(シヨウ)	Screw driver(small)	1	1	1	1	
K437	MF	01A0	565	カクト	チヨウセイク	Speed command disc adjusting plate	1	1	1	1	
K438	MF	60A0	137	アフ	ラサシ	Oil with oiler	1	1	1	1	
K439	MF	30E0	418	チヨウハ	ンセット	Table hinge with rubber cushion	2	2	2	2	
K440	MF	01A0	419	ホ	クシンコム	Vibration preventing rubber	2	2	2	2	
K441	MF	01A0	419	ホ	クシンコム	Vibration preventing rubber	2	2	2	2	
K448	MF	33E0	193	イトテタ	イセット	Thread stand assy	1	1	1	1	
K449	MF	06E0	190	イトマキ	シカケ	Bobbin winder assy.	1	1	1	-	
K449	MF	08E0	190	イトマキ	シカケ	Bobbin winder assy.	-	-	-	1	
K450	MG	33A0	734	ヒ	ニールカハ	Cover	1	1	1	1	
K451	MG	33A0	608	ネシマワシ	(タ	イ)	Screw driver(large)	1	1	1	1
K453	MF	20A3	691	カ	スケツト	Gasket for oil reservoir(large)	1	1	1	1	
K454	M9	7001	052	トクシユサ	カネ	Washer	1	1	1	1	
K455	M9	2002	002	ヒラネシ		Oil drain screw 5/16 (28)x10	1	1	1	1	
K456	MF	20A2	691	カ	スケツト	Gasket for oil reservoir(small)	1	1	1	1	
K457	MF	30A0	723	ヒサ	アケ	シク	Knee lifter shaft	1	1	1	1
K458	MF	20A1	729	ヒネリ	ハネ	Knee lifter spring	1	1	1	1	
K459	MF	20A1	724	ヒサ	アケ	レハ	Knee lifter	1	1	1	1
K460	M9	1501	045	ナツト		Nut 15/64(28)	2	2	2	2	
K461	M9	1501	045	トメ	ネシ	Set screw 15/64(28)x28	2	2	2	2	
K462	M9	0521	065	E	カ	タメリ 9	E-type stop ring 9	1	1	1	1
K463	MF	30A0	139	アフ	ラソク	Oil reservoir	1	1	1	1	
K464	MF	40A0	784	ツキ	テ	Knee lifter coupling joint	1	1	1	1	
K465	M9	2003	031	トクシユホ	トルト	Bolt 5/16(18)x16	2	2	2	2	
K466	MF	01A0	728	ソクサ	ホウ	Knee lifter shaft	1	1	1	1	
K467	M9	1510	022	ホ	トルト	Bolt 15/64(28)x8	1	1	1	1	
K468	MF	40A0	477	スト	ウハ	Knee lifter plate stopper	1	1	1	1	
K469	MF	40A0	737	ヒサ	アテ	イ	Knee lifter plate	1	1	1	1
K470	MF	40A1	737	ヒサ	アテ	Knee lifter cover	1	1	1	1	
K477	MF	10E0	149	アフ	ラカン	Oil can	1	1	1	1	
K481	MF	10A0	187	イトトリ	ハネ	Thread take-up spring	1	1	-	-	
K481	MF	02A0	187	イトトリ	ハネ	Thread take-up spring	-	-	1	1	
K482	MF	06E0	128	ハリ	セツト	Needle set(DB x 1 -2#14)	1	1	-	-	
K482	MF	08E0	128	ハリ	セツト	Needle set(DB x 1 #22)	-	-	1	1	
K483	MF	00A0	123	ホ	ヒン	Bobbin	3	3	3	-	
K483	MF	25B0	123	ホ	ヒン	Bobbin	-	-	-	3	
K484	M9	1109	004	サ	カ	ネツキア	ラマイネシ	Screw 11/64(40)x8	2	2	2
K487	M9	1502	002	ヒラ	ネシ	Set screw 15/64(28)x12	1	1	1	1	
K491	M9	1111	004	ア	ラマイネシ	Screw 11/64(40)x10	2	2	2	2	
K492	MF	06A3	776	ハ	トルト	カハ	クミタテ	Belt cover complete	1	1	1
K493	MF	06A4	776	ハ	トルト	カハ	クミタテ	Belt cover complete	1	1	1
K498	MF	30A0	578	ヒサ	アケ	ヒン	Knee lifter lifting rod	1	1	1	1
K918	MF	06E1	776	ハ	トルト	カハ	セツト	Belt cover complete	1	1	1
K919	MF	06E0	139	アフ	ラソク	セツト	Oil reservoir complete	1	1	1	1
K920	MF	06E0	737	ヒサ	アテ	セツト	Knee lifter complete	1	1	1	1