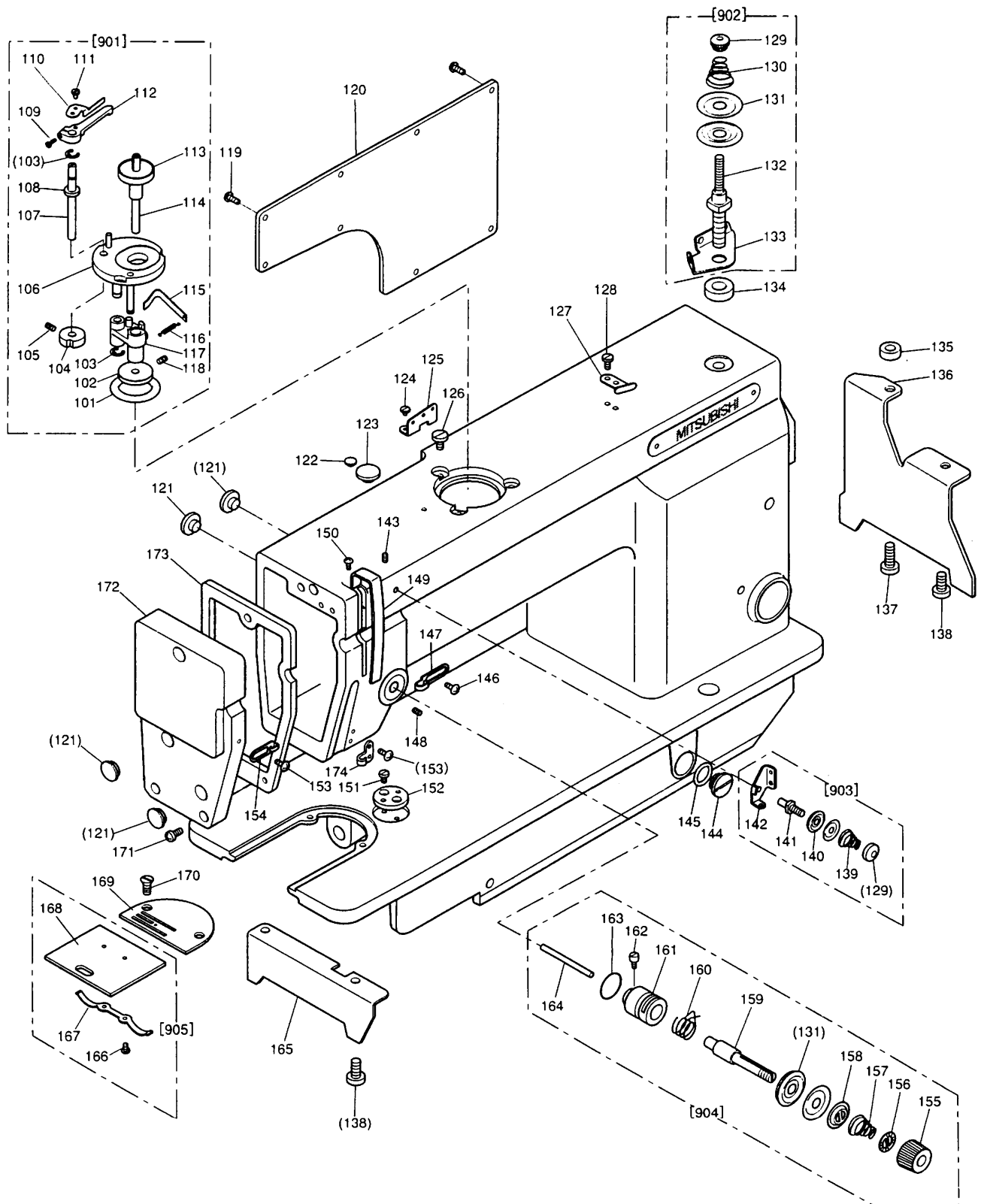


A 本体関係
ARM BED & IT'S ACCESSORIES



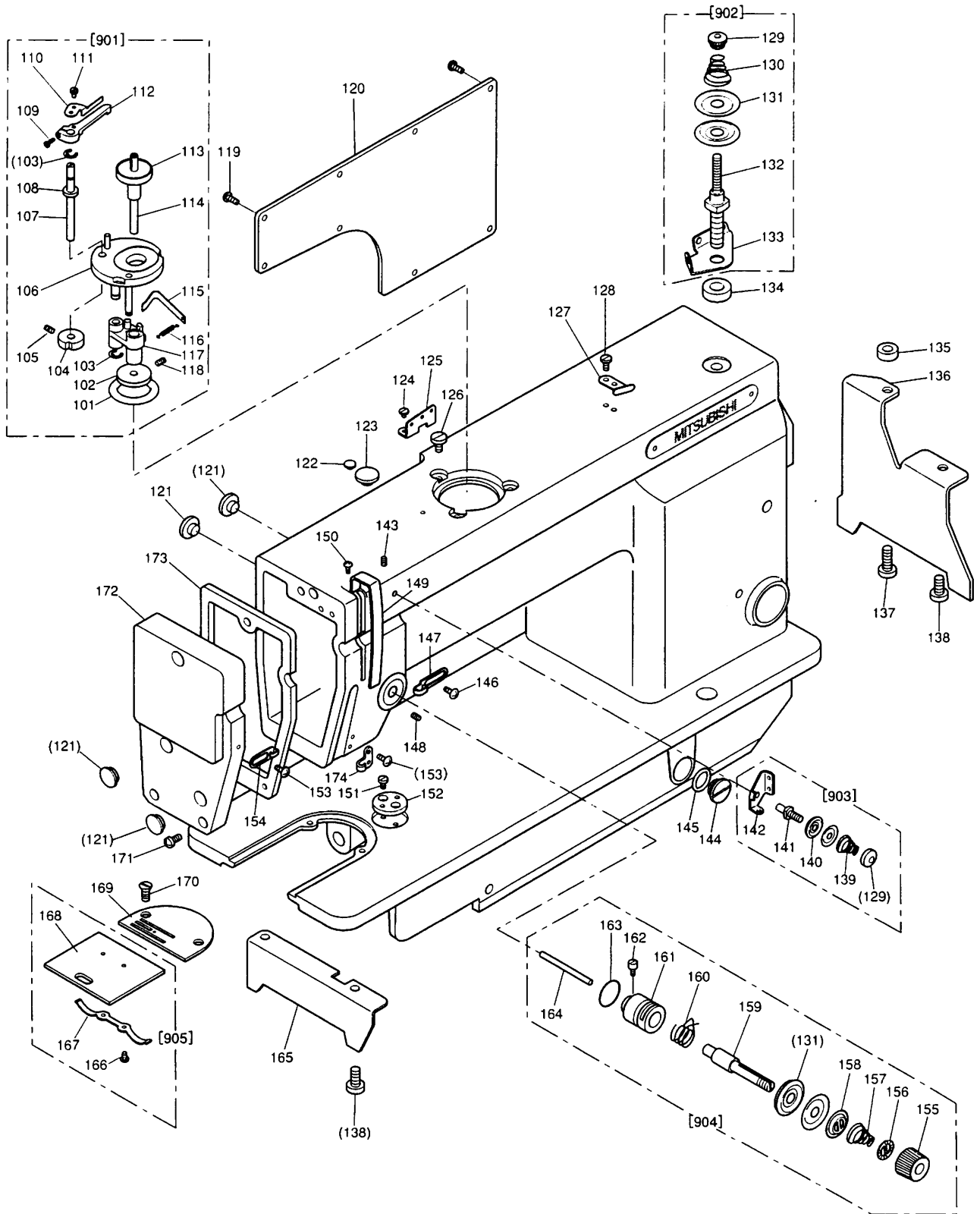
A 本体機構

ARM BED& IT'S ACCESSORIES

Fig. 変更 部品コード

No.	Mod	Parts.No.	部 品 名	Description	使用数				
					MIT	MITW	HIT	HITW	BIT
A101	MB	18A1 194	ゴムワ	Rubber ring	1	1	1	1	1
A102	MF	13A0 804	マサツクルマ	Bobbin winder wheel	1	1	1	1	1
A103	M7	0535 065	Eカ 外メ 5	E-type stop ring 5	2	2	2	2	2
A104	MF	13A0 350	イトマキカム	Bobbin winder cam	1	1	1	1	1
A105	M9	5002 020	ソケットナットメネジ M5×6	Socket set screw M5×6	1	1	1	1	1
A106	MF	13A2 191	イトマキデクミタテ	Bobbin winder base	1	1	1	1	1
A107	MF	13A0 348	カムシク	Cam shaft	1	1	1	1	1
A108	MF	13A0 750	ブッシュ	Spacer	1	1	1	1	1
A109	M9	0939 002	ヒラネジ	Screw 9/64(40)×11	1	1	1	1	1
A110	MF	13A0 551	チョウセツイタ	Adjust plate	1	1	1	1	1
A111	M9	0920 002	ヒラネジ	Screw 9/64(40)×6.5	1	1	1	1	1
A112	MF	13A0 950	レバ	Lever	1	1	1	1	1
A113	MF	13A0 793	ホピソナ	Bobbin cushion	1	1	1	1	1
A114	MF	13A1 191	イトマキシク	Bobbin winder shaft	1	1	1	1	1
A115	MF	13A0 192	イタバネ	Plate spring	1	1	1	1	1
A116	MF	13A0 572	ツルマキバネ	Spring	1	1	1	1	1
A117	MF	13A0 191	イトマキデクミタテ	Bobbin winder shaft holder assy	1	1	1	1	1
A118	M9	1053 020	ソケットナットメネジ M4×6	Socket set screw M4×6	2	2	2	2	2
A119	M9	1109 004	サガネキアラメネジ 11/64(40)×8	Screw 11/64(40)×8	8	8	8	8	8
A120	MF	13A0 880	ヨコフタ	Arm side cover	1	1	1	1	1
A121	M9	1182 080	セン φ11.8	Rubber plug φ11.8	4	4	4	4	4
A122	M9	0883 080	セン φ8.8	Rubber plug φ8.8	1	1	1	1	1
A123	M9	1910 080	セン φ19	Rubber plug φ19	1	1	1	1	1
A124	M9	1116 002	ヒラネジ	Screw 11/64(40)×8	1	1	1	1	1
A125	MF	36A1 180	イトアンナイ	Thread guide (arm top)	1	1	1	1	1
A126	M9	1150 003	マルヒラネジ 11/64(40)×8	Screw 11/64(40)×8	3	3	3	3	3
A127	MF	13A0 196	イトキリネジハン	Thread cutter	1	1	1	1	1
A128	M9	0906 002	ヒラネジ 9/64(40)×4.5	Screw 9/64(40)×4.5	2	2	2	2	2
A129	M9	1101 046	ツマミナット	Pre-tension adjusting nut 11/64(40)	2	2	2	2	2
A130	MF	13A0 245	エンスイバネ	Thread tension spring φ1.0	1	1	1	1	1
A131	MF	10A0 555	チョウシガラ	Thread tension discs	4	4	4	4	4
A132	MF	13A0 553	チョウシホウ	Thread tension stud	1	1	1	1	1
A133	MF	13A0 180	イトアンナイ	Thread guide	1	1	1	1	1
A134	MF	13A0 476	スペーサ	Spacer	1	1	1	1	-
A134	MF	15A0 476	スペーサ	Spacer	-	-	-	-	1
A135	MF	13A1 476	スペーサ	Spacer	1	1	1	1	1
A136	MF	13A1 426	サエミキ	Bed stud (right)	1	1	1	1	1
A137	M9	1505 002	ヒラネジ 15/64(28)×13.5	Screw 15/64(28)×13.5	1	1	1	1	1
A138	M9	1515 002	ヒラネジ 15/64(28)×10	Screw 15/64(28)×10	3	3	3	3	3
A139	MF	36A0 245	エンスイバネ	Pre-tension spring	1	1	1	1	1
A140	MF	10A1 555	チョウシガラ	Thread tension discs	2	2	2	2	2

A 本体関係
 ARM BED & IT'S ACCESSORIES



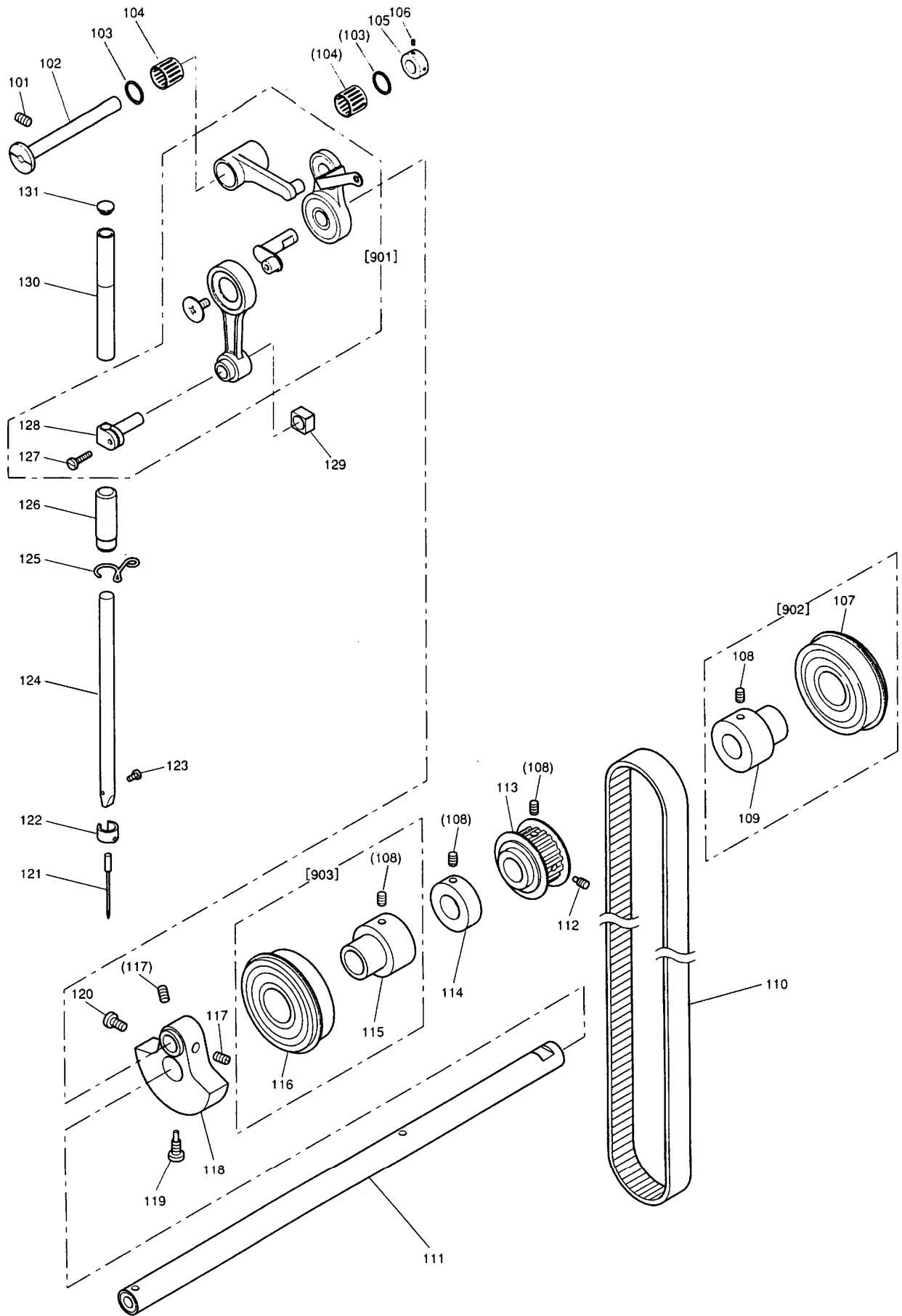
A 本体機構

ARM BED & IT'S ACCESSORIES

Fig. 変更 部品コード

No.	Mod	Parts.No.	部品名	Description	使用数				
					M1T	M1TW	H1T	H1TW	B1T
A141	MF	90A0 553	チョウシホウ	Thread tension stud	1	1	1	1	1
A142	MF	00A0 181	イトアンナイ	Thread guide	1	1	1	1	1
A143	M9	1108 001	トメネジ 11/64(40)×5.5	Set screw 11/64(40)×5.5	1	1	1	1	1
A144	M9	3202 002	ヒラネジ 1/2(24)×8	Screw 1/2(24)×8	1	1	1	1	1
A145	M9	1502 085	Oリング 1AP15	O-ring 1AP15	1	1	1	1	1
A146	M9	0943 003	マルヒラネジ 9/64(40)×6	Screw 9/64(40)×6	1	1	1	1	1
A147	MF	80A0 181	イトアンナイ	Thread guide	1	1	1	1	-
A147	MG	43A0 181	イトアンナイ	Thread guide	-	-	-	-	1
A148	M9	1508 001	トメネジ 15/64(28)×6	Set screw 15/64(28)×6	1	1	1	1	1
A149	MF	13A0 584	テンビンカバー	Thread take-up cover	1	1	1	1	-
A149	MF	15A0 584	テンビンカバー	Thread take-up cover	-	-	-	-	1
A150	M9	1110 004	ブラマイネジ 11/64(40)×8	Screw 11/64(40)×8	1	1	1	1	1
A151	M9	1107 002	ヒラネジ 11/64(40)×5.5	Screw 11/64(40)×5.5	2	2	2	2	2
A152	MF	01A0 601	トリツケイタ	Plate for guide	1	1	1	1	1
A153	M9	0909 003	マルヒラネジ 9/64(40)×6	Screw 9/64(40)×6	1	1	2	2	2
A154	MF	10A0 181	イトアンナイ	Thread guide	1	1	1	1	-
A154	MG	43A1 181	イトアンナイ	Thread guide	-	-	-	-	1
A155	M9	1610 046	ツマミナット	Thumb nut	1	1	1	1	1
A156	MT	60A0 802	マワリトメ	Thumb net revolution stopper	1	1	1	1	1
A157	MN	10A3 245	エンズイバネ	Thread tension spring φ1.0	1	1	-	-	-
A157	MF	02A1 245	エンズイバネ	Thread tension spring φ1.3	-	-	1	1	1
A158	MM	11A0 556	チョウシザラサエ	Thread tension releasing discs	1	1	1	1	1
A159	MF	10A0 553	チョウシホウ	Thread tension stud	1	1	-	-	-
A159	MF	02A0 553	チョウシホウ	Thread tension stud	-	-	1	1	1
A160	MF	10A0 187	イトトリバネ	Thread take-up spring φ0.6	1	1	-	-	-
A160	MF	02A0 187	イトトリバネ	Thread take-up spring φ0.65	-	-	1	1	1
A161	MF	10A0 709	ブッシュ	Thread tension regulator bushing	1	1	1	1	1
A162	M9	0901 002	ヒラネジ 9/64(40)×4	Screw 9/64(40)×4	1	1	1	1	1
A163	M9	1501 085	Oリング (NOK S15)	O-ring (NOK S15)	1	1	1	1	1
A164	M9	0234 060	ピン	Thread tension releasing pin φ2x30	1	1	1	1	1
A165	MF	13A0 426	ササエヒタリ	Bed stud (left)	1	1	1	1	1
A166	M9	0604 002	ヒラネジ 3/32(56)×2.4	Screw 3/32(56)×2.4	2	2	2	2	2
A167	MF	10A0 471	イタバネ	Spring for slide plate	1	1	1	1	1
A168	-----	-----	スベリイタ	Slide plate	1	1	1	1	1
A169	MF	95A1 101	ハリイタ	Needle plate (B1.8)	1	1	-	-	-
A169	MF	26B0 101	ハリイタ	Needle plate (B2.6)	-	-	1	1	1
A170	M9	1106 011	マルサラネジ 11/64(40)×8	Screw 11/64(40)×8	2	2	2	2	2
A171	M9	1111 004	ブラマイネジ 11/64(40)×10	Screw 11/64(40)×10	3	3	3	3	3
A172	MF	13A0 830	メンイタ	Face plate	1	1	1	1	1
A173	MF	13A0 691	ガスケット	Gasket for face plate	1	1	1	1	1
A174	MQ	50A0 181	イトアンナイ	Thread guide	-	-	1	1	1
A901	MF	13E0 190	イトマキソウチクミタテ	Bobbin winder complete	1	1	1	1	1
A902	MF	13E0 550	チョウセツキミタテ	Thread tension regulator assy.	1	1	1	1	1
A903	MF	00E0 550	イトチョウセツキミタテ	Pre-tension assy.	1	1	1	1	1
A904	MF	13E0 210	チョウセツキミタテ	Thread tension regulator assy.	1	1	-	-	-
A904	MF	14E0 210	チョウセツキミタテ	Thread tension regulator assy.	-	-	1	1	1
A905	MF	80E0 470	スベリイタクミタテ	Slide plate complete	1	1	1	1	1

B 縫い機構 (I)
SEWING MECHANISM (I)



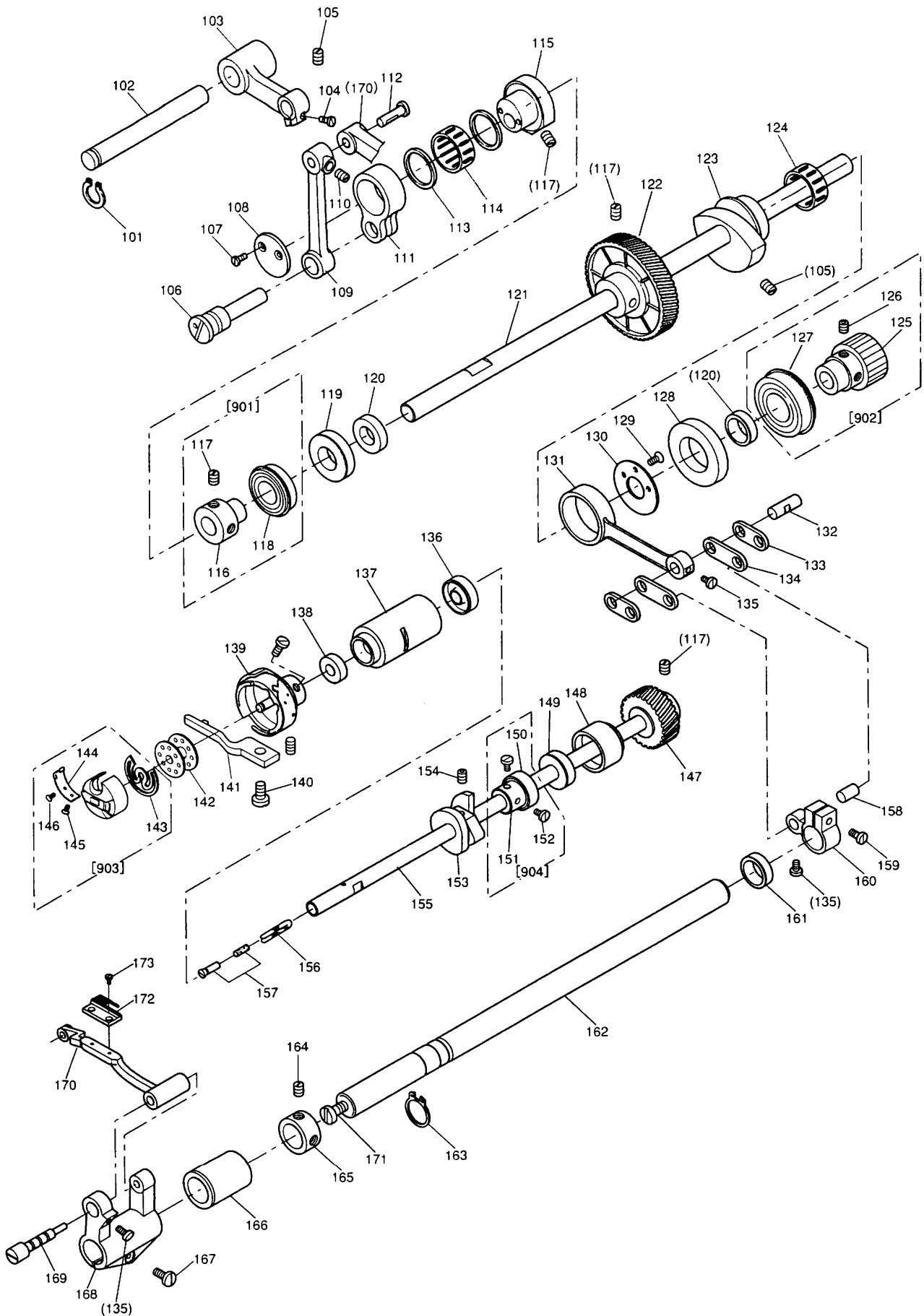
B 縫機構 (I)
SEWING MECHANISM (I)

Fig. 変更 部品コード

No.	Mod	Parts.No.	部品名	Description	使用数				
					M	T	H	HT	BT
B101	M9	1513 001	トメネジ 15/64 (28) × 10	Set screw 15/64 (28) × 10	1	1	1	1	1
B102	MF	13A0 587	テンビ ンササエジ ンク	Thread take-up support shaft	1	1	1	1	1
B103	MF	13A0 771	ベ アリ ンク オサエ	Bearing support	2	2	2	2	2
B104	MF	13A0 628	ニ ー ト ル ベ アリ ンク	Needle bearing	2	2	2	2	2
B105	MF	13A0 352	カ ラ	Thrust collar	1	1	1	1	1
B106	M9	1108 001	トメネジ 11/64 (40) × 5.5	Set screw 11/64 (40) × 5.5	2	2	2	2	2
B107	MN	10A1 456	ジ ンクウケ	Ball bearing	1	1	1	1	1
B108	M9	1650 020	ソケット ねじ M6 × 8	Socket set screw M6 × 8	7	7	7	7	7
B109	MF	13A1 750	ブ ッ シ ュ	Bushing	1	1	1	1	1
B110	MF	13A0 523	タイミン グ ベ ル ト	Timing belt	1	1	1	1	-
B110	MF	15A0 523	タイミン グ ベ ル ト	Timing belt	-	-	-	-	1
B111	MF	13A0 230	ウ ジ ン ク	Upper shaft	1	1	1	1	1
B112	M9	6001 005	ソケット ねじ M6	Screw M6	1	1	1	1	1
B113	MF	13A0 767	タイミン グ ベ ル ト グ ル マ ウ エ	Belt pulley (upper)	1	1	1	1	1
B114	MF	13A0 194	イトキ ンク ル マ	Bobbin winder driving wheel	1	1	1	1	1
B115	MF	13A2 750	ブ ッ シ ュ	Bushing	1	1	1	1	1
B116	MN	70A2 456	ジ ンクウケ	Ball bearing	1	1	1	1	1
B117	M9	1606 001	トメネジ 1/4 (40) × 5	Set screw 1/4 (40) × 5	2	2	2	2	2
B118	MF	13A0 383	ク ラ ン ク	Crank	1	1	-	-	-
B118	MF	14A0 383	ク ラ ン ク	Crank	-	-	1	1	1
B119	M9	1802 006	ヒラネジ ねじ M6 × 9/32 (28) × 14	Screw 9/32 (28) × 14	1	1	1	1	1
B120	M9	1801 002	ヒラネジ ねじ M6 × 9/32 (28) × 13	Screw 9/32 (28) × 13	1	1	1	1	1
B121	MF	70A0 128	ミジ ン ハ リ DB × 1-2-14	Needle DBX1-2-14	1	1	-	-	-
B121	MF	83A0 128	ミジ ン ハ リ DB × 1-22	Needle DBX1-22	-	-	1	1	1
B122	MF	05A0 181	イトア ン ナ イ	Thread guide	1	1	-	-	-
B122	MF	80A1 181	イトア ン ナ イ	Thread guide	-	-	1	1	1
B123	M9	0815 002	ヒラネジ ねじ M6 × 1/8 (44) × 4.5	Screw 1/8 (44) × 4.5	1	1	1	1	1
B124	MF	05A0 660	ハリ ね じ ウケミ タ テ	Needle bar	1	1	-	-	-
B124	MG	30A0 660	ハリ ね じ ウ	Needle bar	-	-	1	1	1
B125	MF	01A0 181	イトア ン ナ イ	Thread guide	1	1	-	-	-
B126	MF	03A0 664	ハリ ね じ ウメ タ ル シ タ	Needle bar busing (lower)	1	1	-	-	-
B126	MF	14A0 664	ハリ ね じ ウメ タ ル シ タ	Needle bar busing (lower)	-	-	1	1	1
B127	M9	0954 003	マルヒラネジ ねじ M6 × 9/64 (40) × 6.5	Screw 9/64 (40) × 6.5	1	1	1	1	1
B128	MF	10A0 665	ハリ ね じ ウタ キ	Needle bar holder	1	1	1	1	1
B129	MH	00A0 325	カク コ マ	Square block	1	1	1	1	1
B130	MF	13A0 663	ハリ ね じ ウメ タ ル ウ エ	Needle bar bushing (upper)	1	1	1	1	1
B131	M9	0883 080	ゴ ム セ ン	Rubber plug φ8.8	1	1	1	1	1
B901	MF	13E0 580	テンビ ン ハ リ ク ミ タ テ	Thread take-up lever assy.	1	1	-	-	-
B901	MF	14E0 580	テンビ ン ハ リ ク ミ タ テ	Thread take-up lever assy.	-	-	1	1	-
B901	MF	15E0 580	テンビ ン ハ リ ク ミ タ テ	Thread take-up lever assy.	-	-	-	-	1
B902	MF	13E3 456	ジ ンクウケミ タ テ	Bearing assy.	1	1	1	1	1
B903	MF	13E2 456	ジ ンクウケミ タ テ	Bearing assy.	1	1	1	1	1

㊦ 縫い機構 (Ⅱ)・水平送り機構・上下送り機構

SEWING MECHANISM (Ⅱ)・HORIZONTAL FEED & VERTICAL FEED MECHANISM



C 縫い機構 (II) ・ 水平送り機構 ・ 上下送り機構

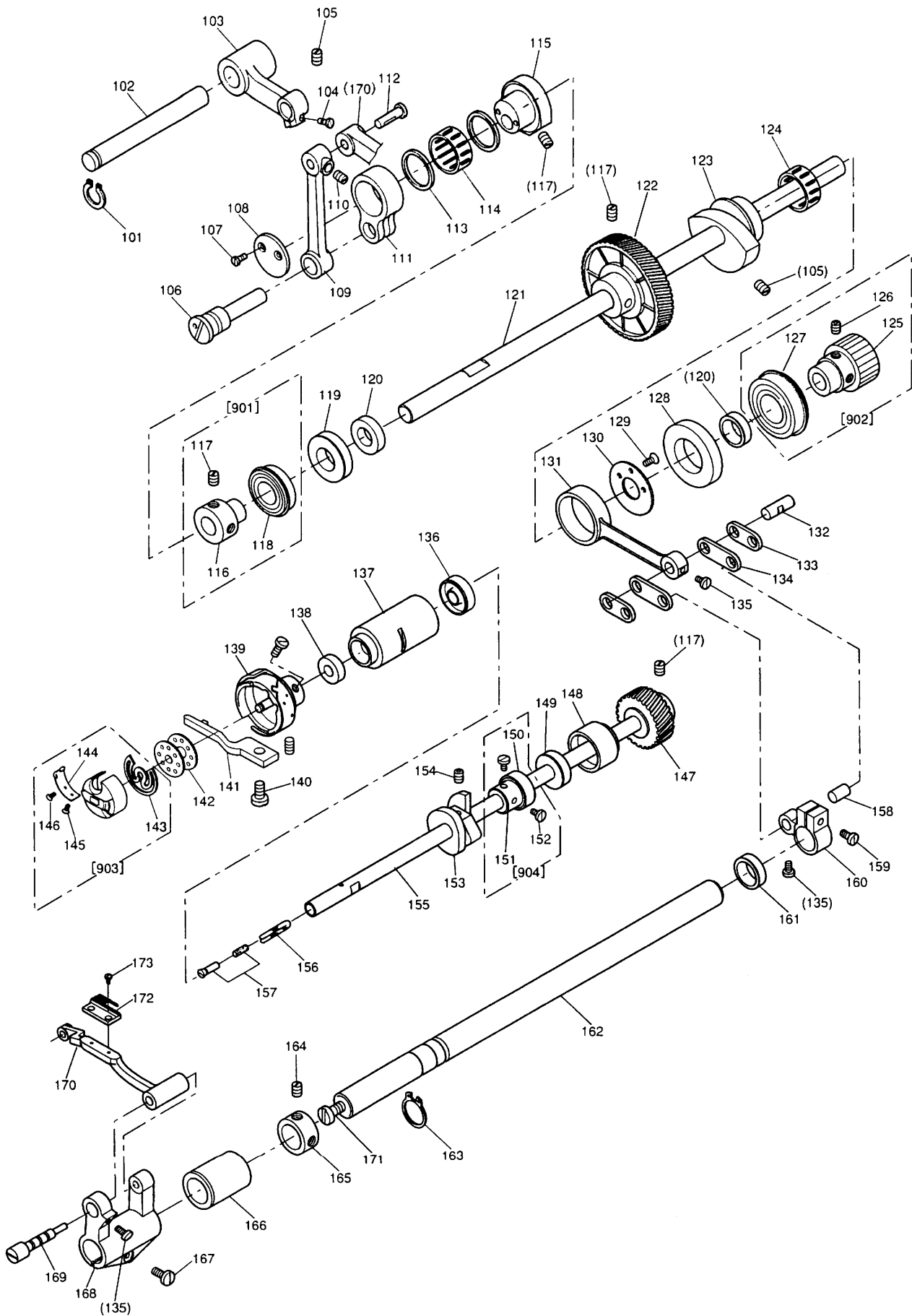
SEWING MECHANIM (II) ・ HORIZONTAL FEED & VERTICAL FEED MECHANIM

Fig. 変更 部品コード

No.	Mod	Parts.No.	部 品 名	Description	使用数				
					MT	MTW	HT	HTW	BT
C101	M9	0336 065	Cカトメワジクヨ 10	Retaining ring-C type 10	1	1	1	1	1
C102	MF	13A0 425	サシジク	Shaft	1	1	1	1	1
C103	MF	13A0 158	ジョウケアンナイウテ	Guide crank	1	1	1	1	1
C104	M9	1111 004	フライネジ 11/64(40)×10	Screw 11/64(40)×10	1	1	1	1	1
C105	M9	1513 001	トメネジ 15/64(28)×10	Set screw 15/64(28)×10	3	3	3	3	3
C106	MF	13A0 761	ヘンシンジク	Eccentric shaft	1	1	1	1	1
C107	M9	0909 003	マルヒラネジ 9/64(40)×6	Screw 9/64(40)×6	2	2	2	2	2
C108	M9	3007 052	サガネ	Thrust collar	1	1	1	1	1
C109	MF	13A0 910	ジョウケリンク	Link	1	1	1	1	-
C109	MF	15A0 910	ジョウケリンク	Link	-	-	-	-	1
C110	M9	5004 021	ロツカクアツキトメネジ M5×5	Soket set screw M5×5	1	1	1	1	1
C111	MF	13A2 957	レンセツカン	Feed lifting connecting rod	1	1	1	1	1
C112	MF	13A0 530	ダツキジク	Connecting stud	1	1	1	1	1
C113	MF	13A0 771	ベアリングオサエ	Bearing support	2	2	2	2	2
C114	MF	13A2 628	ニードルベアリング	Needle bearing	1	1	1	1	1
C115	MF	13A0 760	ヘンシンリン(ジョウケ)	Feed lifting eccentric cam	1	1	1	1	1
C116	MF	13A9 750	ブッシュ	Bushing	1	1	1	1	1
C117	M9	1606 001	トメネジ 1/4(40)×5	Set screw 1/4(40)×5	8	8	8	8	8
C118	MF	13A0 456	ジョウケ	Ball bearing	1	1	1	1	1
C119	MF	13A4 750	ブッシュ	Bushing	1	1	1	1	1
C120	M9	1200 086	オイルシール AC O 3 8 2 A0	Oil seal	2	2	2	2	2
C121	MF	13A0 460	ジョウケオクリジク	Feed lifting rock shaft	1	1	1	1	-
C121	MF	15A0 460	ジョウケオクリジク	Feed lifting rock shaft	-	-	-	-	1
C122	MF	13A1 683	ハスハハクルマタイ	Gear (large)	1	1	1	1	1
C123	MF	13A2 760	ヘンシンリン	Level feed eccentric cam	1	1	-	-	-
C123	MF	13A0 760	ヘンシンリン	Level feed eccentric cam	-	-	1	1	1
C124	MN	35A0 628	ニードルベアリング	Needle bearing	1	1	1	1	1
C125	MF	13A2 767	タイミンクベルトクルマシタ	Belt pulley (lower)	1	1	1	1	1
C126	M9	1650 020	ロツカクアツキトメネジ M6×8	Soket set screw M6×8	2	2	2	2	2
C127	MN	70A2 456	ジョウケ	Ball bearing	1	1	1	1	1
C128	MF	13A5 750	ブッシュ	Bushing	1	1	1	1	1
C129	M9	0902 011	マルサラネジ 3/16(28)×13	Screw 3/16(28)×13	3	3	3	3	3
C130	M9	3008 050	サガネ	Thrust collar	1	1	1	1	1
C131	MF	13A1 956	レンセツカン	Level feed connecting rod	1	1	1	1	1
C132	MF	00A1 454	ジク	Link stud	1	1	1	1	1
C133	MF	13A4 910	リンク	Link P=16	2	2	2	2	2
C134	MF	13A5 910	リンク	Link P=23	2	2	2	2	2
C135	M9	1521 002	ヒラネジ 11/64(40)×7	Screw 11/64(40)×7	3	3	3	3	3
C136	M9	0805 086	オイルシール AC O 158 A8	Oil seal	1	1	1	1	1
C137	MF	13A1 451	シタシクメタルヒタリ	Lower shaft bushing (left)	1	1	1	1	1
C138	M9	0804 086	オイルシール AC O 145 E0	Oil seal	1	1	1	1	1
C139	MF	00A0 120	カマクミタテ HSL-BTR(3)	Rotary hook assy.	1	1	-	-	-
C139	MF	42B0 120	カマクミタテ HSL-BOHNTR	Rotary hook assy.	-	-	1	1	-
C139	MF	45A0 120	カマクミタテ KHS20-GTMP	Rotary hook assy.	-	-	-	-	1
C140	M9	1118 002	ヒラネジ 11/64(40)×10	Screw 11/64(40)×10	1	1	1	1	1
C141	MF	10A0 229	ウチカマドメ	Rotating hook positioner	1	1	-	-	-
C141	MF	17B0 229	ウチカマドメ	Rotating hook positioner	-	-	1	1	-
C141	MF	20A0 229	ウチカマドメ	Rotating hook positioner	-	-	-	-	1
C142	MF	00A0 123	ホビン	Bobbin	1	1	1	1	-
C142	MF	25B0 123	ホビン	Bobbin	-	-	-	-	1
C143	MF	01A0 245	クウテンホウシバネ	Bobbin tension spring	1	1	-	-	-
C143	MF	01A1 245	クウテンホウシバネ	Bobbin tension spring	-	-	1	1	-
C143	MF	03A0 245	クウテンホウシバネ	Bobbin tension spring	-	-	-	-	1
C144	MF	01A0 557	イトジョウシバネ	Bobbin thread tension spring	1	1	1	1	-
C144	MF	03A0 557	イトジョウシバネ	Bobbin thread tension spring	-	-	-	-	1
C145	M9	7087 030	イトジョウシバネトメネジ	Tension regulating screw 1/16(80)×1.2	1	1	1	1	-
C145	M9	7088 030	イトジョウシバネトメネジ	Tension regulating screw 1/16(80)×1.5	-	-	-	-	1
C146	M9	7085 030	イトジョウシバネ	Tension spring screw 3/32(100)×1.6	1	1	1	1	-
C146	M9	7086 030	イトジョウシバネ	Tension spring screw 3/32(100)×2.2	-	-	-	-	1

㊦ 縫い機構 (Ⅱ)・水平送り機構・上下送り機構

SEWING MECHANISM (Ⅱ)・HORIZONTAL FEED & VERTICAL FEED MECHANISM

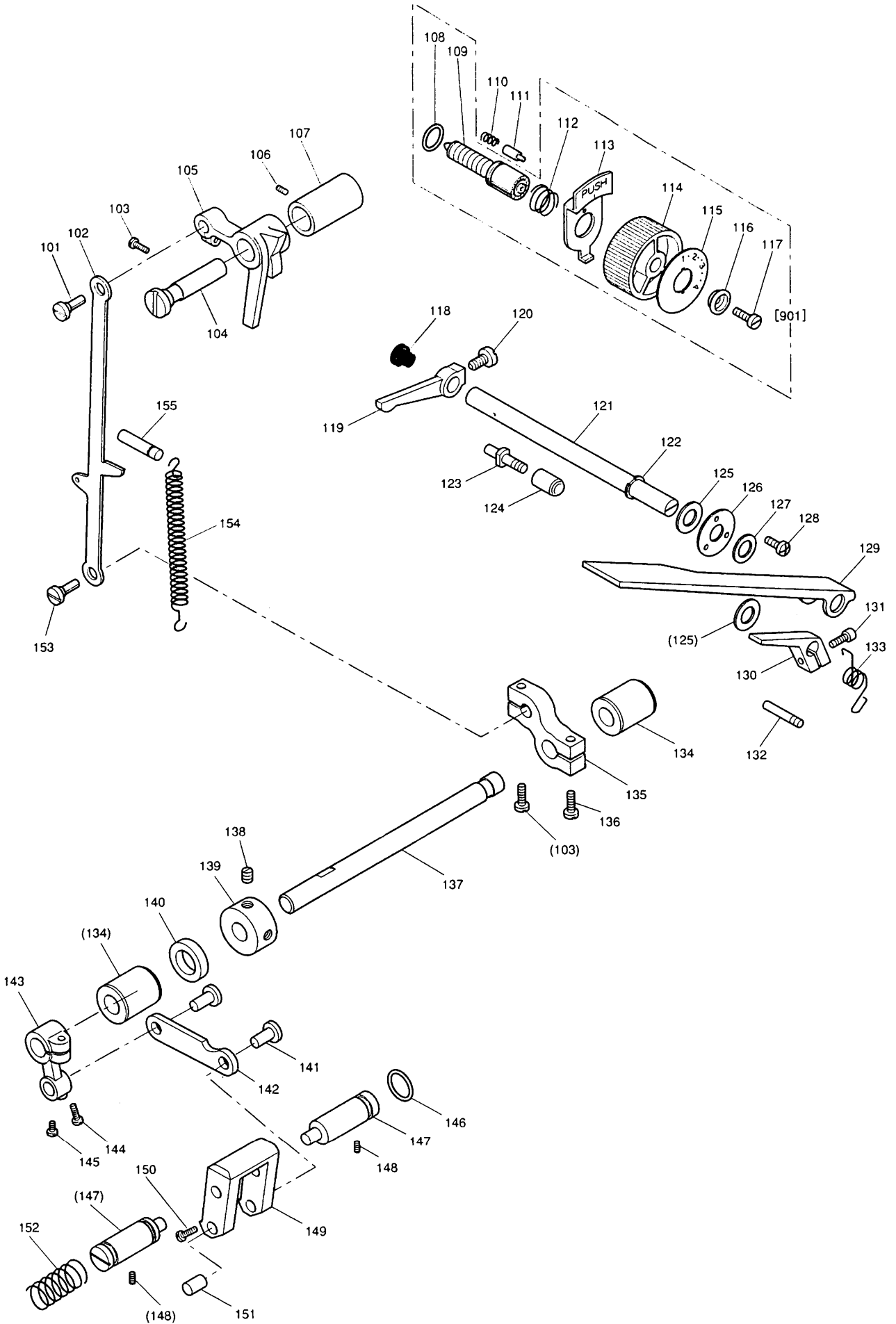


C 縫い機構 (II) ・ 水平送り機構 ・ 上下送り機構

SEWING MECHANIM (II) ・ HORIZONTAL FEED & VERTICAL FEED MECHANIM

Fig. 変更	部品コード	No. Mod	Parts. No.	部品名	Description	使用数				
						MIT	MITW	HIT	HITW	BIT
C147	MF 13A0 683			ハスハハグ ^レ ルマシヨウ	Gear (small)	1	1	1	1	1
C148	MF 13A0 452			シタジ ^ク クメタルミギ	Lower shaft bushing (right)	1	1	1	1	1
C149	M9 0804 086			オイルシール AC 0145 E0	Oil seal	1	1	1	1	1
C150	MF 13A1 456			ジ ^ク ク	Ball bearing	1	1	1	1	1
C151	MF 13A6 750			ブ ^ッ シユ	Bushing	1	1	1	1	1
C152	M9 1107 002			ヒラネジ ^シ 11/64 (40) × 5.5	Screw 11/64 (40) × 5.5	2	2	2	2	2
C153	MF 00A1 350			イキリカム	Thread trimmer cam	1	1	1	1	1
C154	M9 1602 020			ソク ^カ ア ^ナ キ ^ト メ ^シ 1/4 (40) × 10	Soket set screw 1/4 (40) × 10	2	2	2	2	2
C155	MF 13A0 450			シタジ ^ク	Lower shaft	1	1	1	1	-
C155	MF 15A0 450			シタジ ^ク	Lower shaft	-	-	-	-	1
C156	MF 13A0 148			ア ^ラ ヒモ	Oil wick	1	1	1	1	1
C157	M9 1259 030			トク ^シ ネジ ^シ ・ ^ツ エル ^ト ク ^ミ タ ^テ	Screw complete	1	1	1	1	1
C158	MF 00A0 454			ジ ^ク	Feed rock shaft crank pin	1	1	1	1	1
C159	M9 1113 002			ヒラネジ ^シ 11/64 (40) × 15	Screw 11/64 (40) × 15	1	1	1	1	1
C160	MF 13A1 275			ス ^イ ヘ ^イ オ ^ク リ ^ウ テ ^ミ キ	Feed rock shaft crank (right)	1	1	1	1	1
C161	M9 1502 086			オイルシール VC 15223	Oil seal	1	1	1	1	1
C162	MF 13A0 491			ス ^イ ヘ ^イ オ ^ク リ ^ウ テ ^ク	Feed rock shaft	1	1	1	1	1
C163	M7 0315 065			カ ^ク タ ^メ ワ ^シ ク ^ヨ ク 15	Retaining ring-C type 15	1	1	1	1	1
C164	M9 1602 001			トメ ^ネ ジ ^シ 1/4 (40) × 4	Set screw 1/4 (40) × 4	2	2	2	2	2
C165	MF 80A0 352			カ ^ラ	Thrust collar	1	1	1	1	1
C166	MF 13A0 286			ス ^イ ヘ ^イ オ ^ク リ ^ウ テ ^ク メタル ^ヒ タ ^リ	Bushing for feed rock shaft (left)	1	1	1	1	1
C167	M9 1204 003			マルヒラネジ ^シ 3/16 (28) × 12	Screw 3/16 (28) × 12	1	1	1	1	1
C168	MF 13A0 274			ス ^イ ヘ ^イ オ ^ク リ ^ウ テ ^ヒ タ ^リ	Feed rock shaft crank (left)	1	1	1	1	1
C169	MF 13A0 761			ヘ ^ン シ ^ン ジ ^ク	Shaft for feed bar (eccentric)	1	1	1	1	1
C170	MF 13A1 281			オ ^ク リ ^ウ テ ^イ	Feed bar	1	1	1	1	1
C171	M9 1508 004			フ ^ラ マイ ^ネ ジ ^シ 15/64 (28) × 8	Screw 15/64 (28) × 8	1	1	1	1	1
C172	MF 10A0 104			オ ^ク リ	Feed dog	1	1	1	1	1
C173	M9 0806 002			ヒラネジ ^シ 1/8 (44) × 6	Screw 1/8 (44) × 6	2	2	2	2	2
C901	MF 13E6 456			ジ ^ク ク ^ク ク ^ミ タ ^テ	Bearing assy	1	1	1	1	1
C902	MF 13E1 767			タイ ^{ミン} ク ^ハ ル ^ト ク ^ル マ ^ク ミ ^タ テ	Belt pulley (lower) assy	1	1	1	1	1
C903	MF 40E0 125			ホ ^ビ ン ^ケ ス	Bobbin case assy	1	1	-	-	-
C903	MF 95E0 125			ホ ^ビ ン ^ケ ス	Bobbin case assy	-	-	1	1	-
C903	MG 44E0 125			ホ ^ビ ン ^ケ ス	Bobbin case assy	-	-	-	-	1
C904	MF 13E5 456			ジ ^ク ク ^ク ク ^ミ タ ^テ	Bearing assy	1	1	1	1	1

D 送り調節機構
STITCH LENGTH REGULATOR MECHANISM



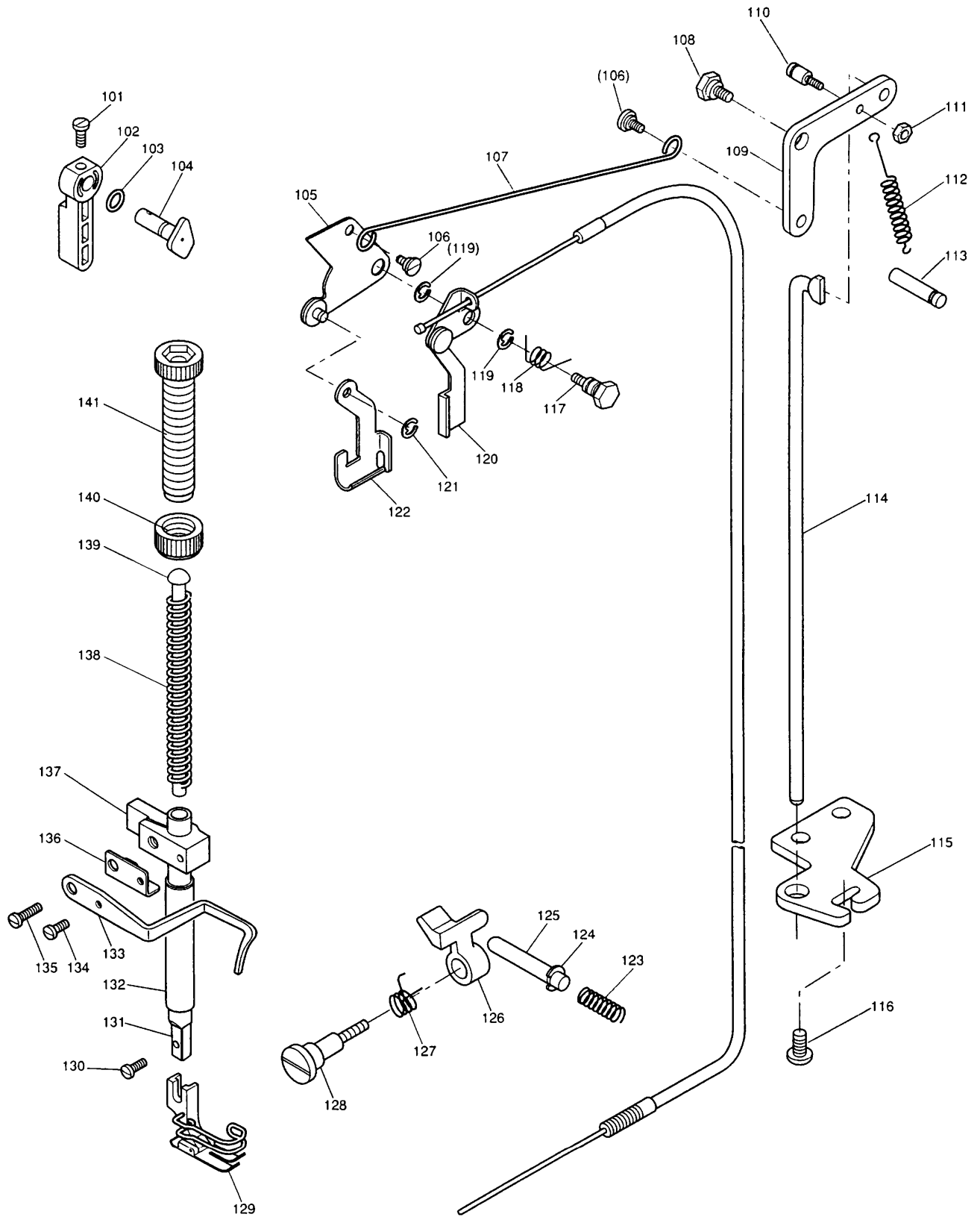
D 送り調節機構

STITCH LENGTH REGULATOR MECHANISM

Fig. 変更 部品コード

No.	Mod	Parts.No.	部品名	Description	使用数				
					MIT	MITW	FIT	FITW	BIT
D101	MF	00A0 530	ﾀﾞﾝﾂｷｼﾞｸ	Connecting rod stud	1	1	1	1	1
D102	MF	13A1 910	ﾘﾝｸ	Feed regulating link	1	1	1	1	1
D103	M9	1112 002	ﾋﾗﾈｼﾞ 11/64 (40) × 12	Screw 11/64 (40) × 12	2	2	2	2	2
D104	MF	13A4 530	ﾀﾞﾝﾂｷｼﾞｸ	Set pin	1	1	1	1	1
D105	MF	13A0 152	ｵｸﾘﾁｻﾞｳｾｯｼﾞ	Feed regulator	1	1	-	-	-
D105	MF	14A0 152	ｵｸﾘﾁｻﾞｳｾｯｼﾞ	Feed regulator	-	-	1	1	1
D106	M9	1516 001	ﾄﾒﾈｼﾞ 15/64 (28) × 14	Set screw 15/64 (28) × 14	1	1	1	1	1
D107	MF	13B0 750	ﾌﾞｯｼﾞ	Bushing for feed regulator	1	1	1	1	1
D108	M9	1000 085	ｵﾘﾝｸﾞ 1AP10A (CO 0008)	O-ring(1AP10A)	1	1	1	1	1
D109	MF	85A0 640	ｵｸﾘﾁｻﾞｳｾｯｼﾞ	Screw bar	1	1	1	1	1
D110	MF	05A0 572	ｽﾌﾟﾘﾝｸﾞ	Spring	1	1	1	1	1
D111	MF	06A0 852	ﾋﾞﾝ	Stopper pin	1	1	1	1	1
D112	MF	02A0 245	ｴﾝｽｲﾊﾞ	Coil spring	1	1	1	1	1
D113	MF	06A0 950	ﾘﾊﾞ	Releasing lever	1	1	1	1	1
D114	MF	06A1 631	ﾀﾞｲｱﾙ	Dial for stitch length regulator	1	1	1	1	1
D115	MF	01A0 841	ﾓﾓﾘｲﾀ	Stitch length indicating plate	1	1	-	-	-
D115	MF	03A0 841	ﾓﾓﾘｲﾀ	Stitch length indicating plate	-	-	1	1	1
D116	MF	00A0 257	ｵｻﾞｶﾞ	Bushing	1	1	1	1	1
D117	M7	1216 002	ﾋﾗﾈｼﾞ 3/16 (28) × 12	Screw 3/16 (28) × 12	1	1	1	1	1
D118	MF	06A0 500	ｾﾝ φ10.8	Rubber plug φ10.8	1	1	1	1	1
D119	MF	13A0 635	ｽﾞｲﾓｶﾞ	Reverse crank	1	1	1	1	1
D120	M9	1501 007	ﾏﾋﾗﾈｼﾞ 15/64 (28) × 14.5	Screw 15/64 (28) × 14.5	1	1	1	1	1
D121	MF	13A0 633	ｽﾞｲﾓｶﾞ	Reverse lever shaft	1	1	1	1	1
D122	M7	0535 065	Eｶﾞﾀ	E-type stop ring 8	1	1	1	1	1
D123	M7	1506 030	ﾀﾞﾝﾂｷｼﾞｸ 15/64 (28)	Stud screw 15/64 (28)	1	1	1	1	1
D124	MF	06A0 750	ｺﾞﾑﾌﾞｯｼﾞ	Rubber stopper	1	1	1	1	1
D125	M7	1016 050	ｻﾞｶﾞ	Washer	2	2	2	2	2
D126	MF	06A0 257	ｵｻﾞｲﾀ	Retainer	1	1	1	1	1
D127	M7	1017 050	ｻﾞｶﾞ	Washer	1	1	1	1	1
D128	M9	1109 002	ﾋﾗﾈｼﾞ 11/64 (40) × 7	Screw 11/64 (40) × 7	3	3	3	3	3
D129	MF	06A0 632	ｽﾞｲﾓｶﾞ	Reverse lever	1	1	1	1	1
D130	MF	06A0 323	ｶﾞ	Reverse lever crank	1	1	1	1	1
D131	M9	1106 022	ﾛｯｸｱｯﾌﾟ 11/64 (40) × 16	Screw 11/64 (40) × 16	1	1	1	1	1
D132	M7	5005 067	ﾓﾞｯｼﾞ 5 × 36	Pin (BX-Type) (φ5X36)	1	1	1	1	1
D133	MF	06A0 729	ｽﾌﾟﾘﾝｸﾞ	Spring	1	1	1	1	1
D134	MF	13A0 285	ｵｸﾘﾁｻﾞｳｾｯｼﾞ	Bushing for Feed regulating shaft	2	2	2	2	2
D135	MF	13A3 551	ﾁｻﾞｳｾｯｼﾞ	Feed regulating crank (right)	1	1	1	1	1
D136	M9	1505 002	ﾋﾗﾈｼﾞ 15/64 (28) × 13.5	Screw 15/64 (28) × 13.5	1	1	1	1	1
D137	MF	13A0 559	ｵｸﾘﾁｻﾞｳｾｯｼﾞ	Feed regulating shaft	1	1	1	1	1
D138	M9	1606 001	ﾄﾒﾈｼﾞ 11/64 (40) × 7	Set screw 11/64 (40) × 7	2	2	2	2	2
D139	MF	13A1 352	ｶﾗ	Thrust collar	1	1	1	1	1
D140	M9	1001 086	ｵｲﾙｼｰﾙ AC 0260 H0	Oil seal	1	1	1	1	1
D141	MF	13A5 530	ﾀﾞﾝﾂｷｼﾞｸ	Connecting stud	2	2	2	2	2
D142	MF	13A2 910	ﾘﾝｸ	Link P=40	1	1	1	1	1
D143	MF	13A0 551	ﾁｻﾞｳｾｯｼﾞ	Feed regulating crank (left)	1	1	1	1	1
D144	M9	1517 022	ﾛｯｸｱｯﾌﾟ 15/64 (28) × 16	Screw 15/64 (28) × 16	1	1	1	1	1
D145	M9	1521 002	ﾋﾗﾈｼﾞ 11/64 (40) × 7	Screw 11/64 (40) × 7	1	1	1	1	1
D146	M9	0900 085	ｵﾘﾝｸﾞ 1AP9 (CO 0006)	O-ring(1AP9)	1	1	1	1	1
D147	MF	13A6 530	ﾀﾞﾝﾂｷｼﾞｸ	Feed regulator shaft	2	2	2	2	2
D148	M9	1111 001	ﾄﾒﾈｼﾞ 11/64 (40) × 10	Set screw 11/64 (40) × 10	2	2	2	2	2
D149	MF	13A1 289	ｵｸﾘﾁｻﾞｳｾｯｼﾞ	Stitch length adjusting crank	1	1	1	1	1
D150	M9	0905 002	ﾋﾗﾈｼﾞ 9/64 (40) × 8.5	Screw 9/64 (40) × 8.5	2	2	2	2	2
D151	MF	00A2 454	ｼﾞｸ	Link stud	1	1	1	1	1
D152	MF	13A4 572	ｽﾌﾟﾘﾝｸﾞ	Coil spring	1	1	1	1	1
D153	MF	13A1 761	ｴﾝｼﾞﾝ	Eccentric shaft	1	1	1	1	1
D154	MF	13A5 572	ｽﾌﾟﾘﾝｸﾞ	Coil spring	1	1	1	1	1
D155	M9	5003 067	ﾓﾞｯｼﾞ 5 × 24	Pin (BX-Type) (φ5X24)	1	1	1	1	1
D901	MF	06E0 640	ｵｸﾘﾁｻﾞｳｾｯｼﾞ	Screw bar assy.	1	1	-	-	-
D901	MF	08E0 640	ｵｸﾘﾁｻﾞｳｾｯｼﾞ	Screw bar assy.	-	-	1	1	1

E 押え機構
PRESSER FOOT MECHANISM



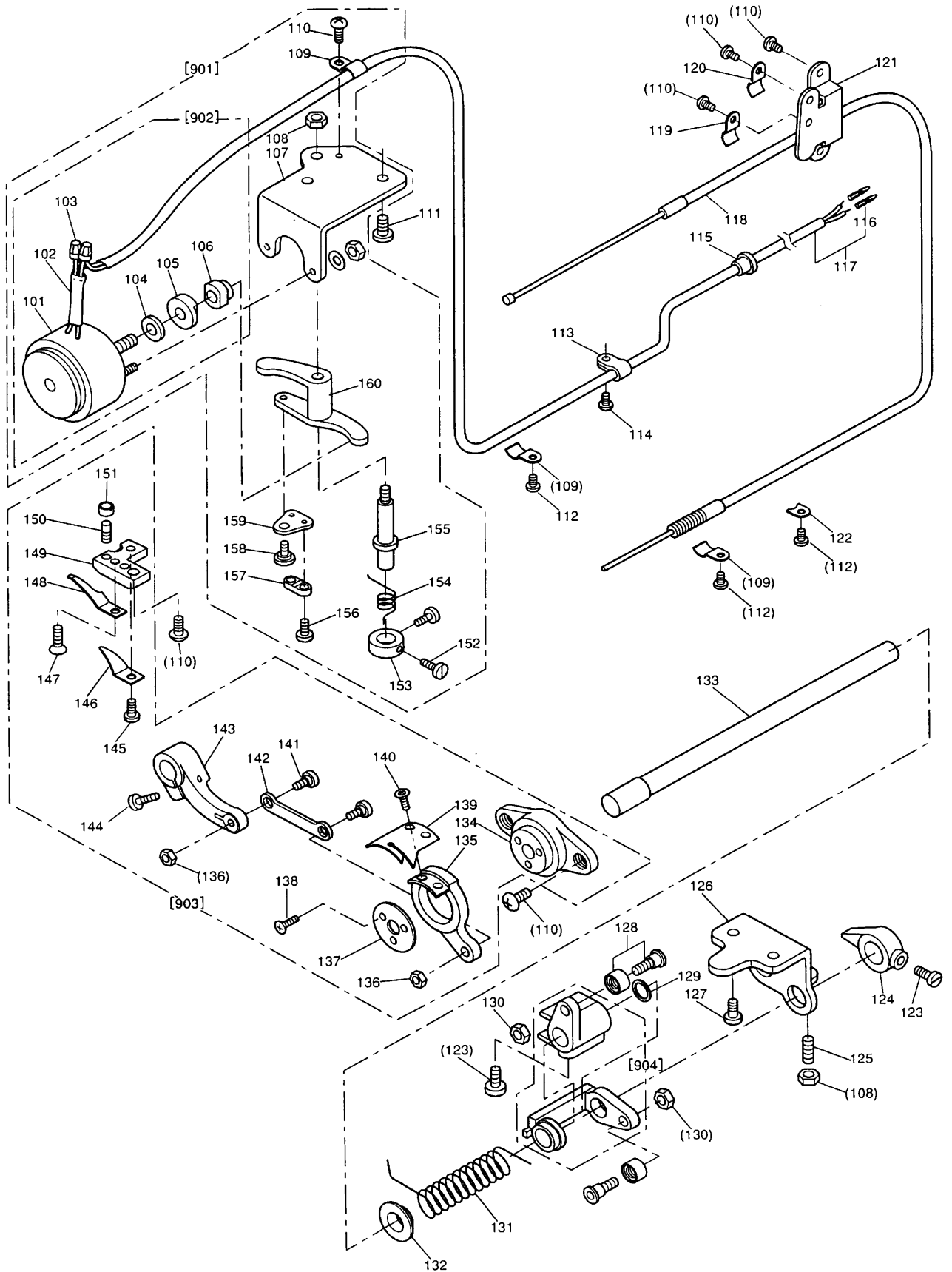
E 押え機構

PRESSER FOOT MECHANISM

Fig. 変更 部品コード

No.	Mod	Parts. No.	部品名	Description	使用数				
					M1T	M1TW	H1T	H1TW	B1T
E101	M9	1109 004	サガキネジ 11/64(40)×8.2	Screw 11/64(40)×8.2	1	1	1	1	1
E102	MF	13A0 252	オサエケレバ	Presser bar lifter lever	1	1	1	1	1
E103	M9	0400 085	リング 1AP4	O-ring(1AP4)	1	1	1	1	1
E104	MF	13A0 253	オサエケカム	Presser bar lifter cam	1	1	1	1	1
E105	MF	13A1 252	オサエケレバ-ヒタリクミタテ	Knee lifter lever (left)	1	1	1	1	1
E106	M9	1219 015	ヒラネジ 3/16(28)×7	Hinged screw 3/16(28)×7	2	2	2	2	2
E107	MF	13A0 738	ヒキ棒ウ	Knee lifter rod	1	1	1	1	1
E108	M9	1503 031	ホルト	Stud bolt	1	1	1	1	1
E109	MF	13A2 252	オサエケレバ-ミキ	Knee lifter lever(right)	1	1	1	1	1
E110	M9	1260 030	トクシュネジ 3/16(28)×6.5	Screw 3/16(28)×6.5	1	1	1	1	1
E111	M9	1201 045	ナット	Nut	1	1	1	1	1
E112	MF	13A2 572	ツルマキバネ	Spring for knee lifter lever	1	1	1	1	1
E113	M9	5003 067	ミツツキピン BXガタ 5×24	Pin(BX-Type)(φ5X24)	1	1	1	1	1
E114	MF	13A0 511	ソウサ棒ウ	Knee lifter connecting rod	1	1	1	1	1
E115	MF	13A0 359	ソウサ棒ウガイド	Knee lifter connecting rod guide	1	1	1	1	1
E116	M9	1106 004	ブラネジ 11/64(40)×8	Screw 11/64(40)×8	2	2	2	2	2
E117	M9	1503 017	タツキホルト	Stud bolt	1	1	1	1	1
E118	MF	13A0 729	ヒネリバネ	Spring	1	1	1	1	1
E119	M9	0606 065	エガタメ 6	E-type stop ring 6	2	2	2	2	2
E120	MF	13A0 221	イトユルメレバ-クミタテ	Tension release lever assy	1	1	1	1	1
E121	M7	0534 065	エガタメ 4	E-type stop ring 4	1	1	1	1	1
E122	MF	13A0 720	ヒキアゲイタ	Pullup plate	1	1	1	1	1
E123	MH	00A0 223	イトユルメバネ	Tension release pin spring	1	1	1	1	1
E124	M7	0533 065	エガタメ 3	E-type stop ring 3	1	1	1	1	1
E125	M9	0332 060	イトユルメピン	Tension release pin	1	1	1	1	1
E126	MF	13A0 220	イトユルメ	Tension releaser	1	1	1	1	1
E127	MF	13A1 729	ヒネリバネ	Spring	1	1	1	1	1
E128	M9	1147 015	ヒラネジ 3/16(28)×7	Stud screw	1	1	1	1	1
E129	MF	10A0 105	オサエクミタテ	Presser foot	1	1	-	-	-
E129	MF	12B0 105	オサエクミタテ	Presser foot	-	-	1	1	-
E129	MF	67B0 105	オサエクミタテ	Presser foot	-	-	-	-	1
E129	MF	06E0 105	オサエクミタテ(フィンガ-ガード)	Presser foot (Finger guard)	1	1	-	-	-
E129	MF	07E0 105	オサエクミタテ(フィンガ-ガード)	Presser foot (Finger guard)	-	-	1	1	-
E129	MF	08E0 105	オサエクミタテ(フィンガ-ガード)	Presser foot (Finger guard)	-	-	-	-	1
E130	M9	0939 002	ヒラネジ 9/64(40)×11	Screw 9/64(40)×11	1	1	1	1	1
E131	MF	13A0 262	オサエ棒ウ	Presser bar	1	1	1	1	1
E132	MF	13A0 267	オサエ棒ウメタル	Bushing for presser bar	1	1	1	1	1
E133	MF	13A0 216	ウワイアンナイ	Upper thread guide	1	1	1	1	1
E134	M9	0921 002	ヒラネジ 9/64(40)×8	Screw 9/64(40)×8	1	1	1	1	1
E135	M9	1113 002	ヒラネジ 11/64(40)×15	Screw 11/64(40)×15	1	1	1	1	1
E136	MF	13A0 161	アテイタ	Bracket plate	1	1	1	1	1
E137	MF	13A0 265	オサエ棒ウタキ	Presser bar guide bracket	1	1	1	1	1
E138	MF	12B0 259	ツルマキバネ	Presser spring	1	1	1	1	1
E139	MF	13A0 157	アンナイ棒ウ	Spring guide	1	1	1	1	1
E140	M9	3202 047	トクシュナット	Nut	1	1	1	1	1
E141	M9	3220 035	ツマミネジ 1/2(28)	Thumb screw 1/2(28)	1	1	1	1	1

F 糸切り機構
KNIFE ACTUATING MECHANISM

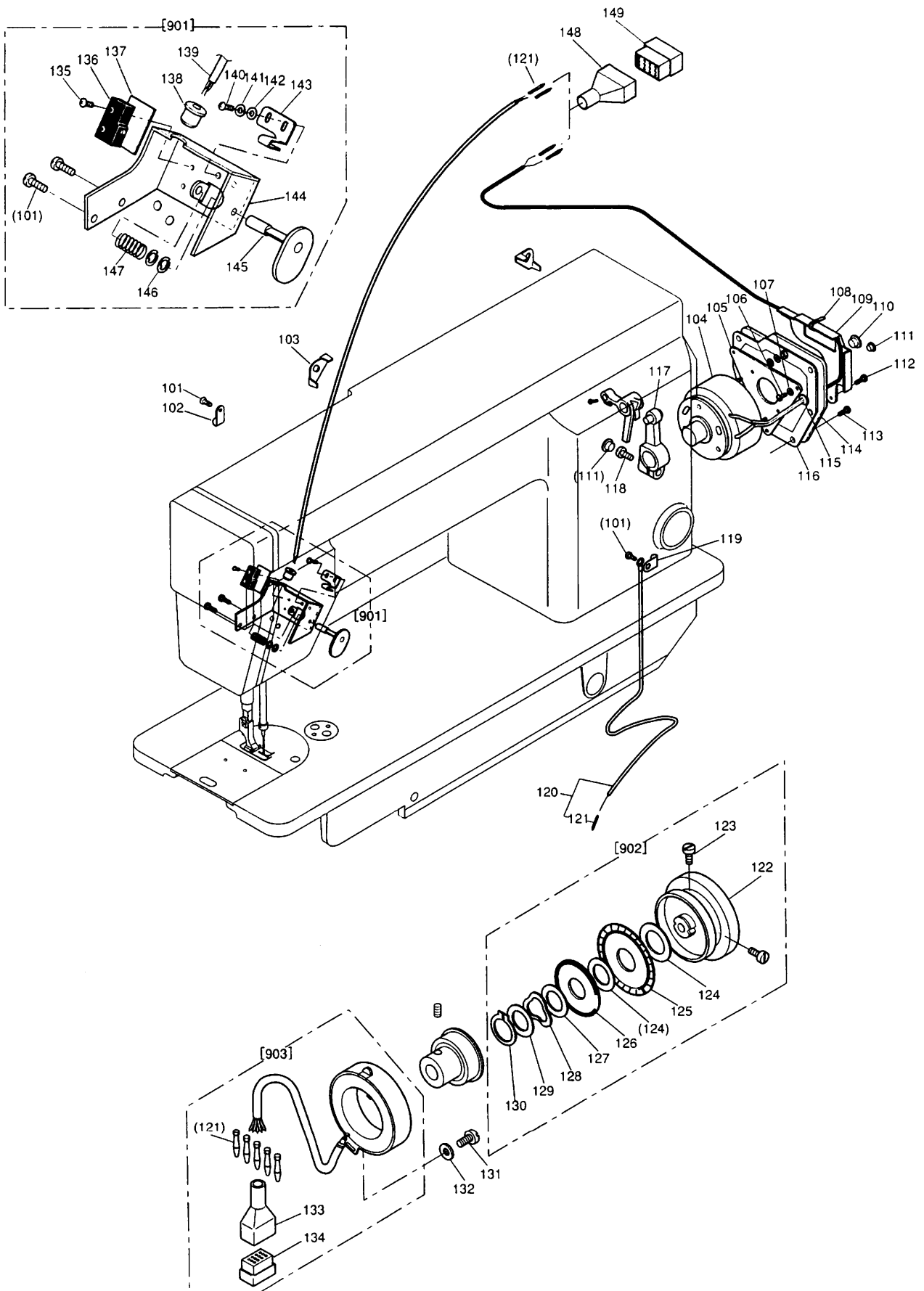


F 糸切り機構

KNIFE ACTUATING MECHANISM

Fig. 変更 No.	部品コード Mod	Parts. No.	部品名	Description	使用数 Amt. Reg.				
					M1T	M1TW	H1T	H1TW	BIT
F101	MF	13A0 519	ソレノイド	Thread trimming solenoid	1	1	1	1	1
F102	MF	13A0 567	チューブ	Tube	1	1	1	1	1
F103	M9	1019 099	接続用 JST 1-SD	Connecting 1-SD	2	2	2	2	2
F104	M9	6010 052	ゴム垫	Rubber cushion	1	1	1	1	1
F105	M9	6002 047	ナット	Nut	1	1	1	1	1
F106	M9	6003 047	ナット	Nut	1	1	1	1	1
F107	MF	13A0 509	ソレノイドトリツケイタ	Solenoid bracket	1	1	1	1	1
F108	M9	1502 045	ナット	Nut	2	2	2	2	2
F109	MF	13A0 780	ホルダ	Holder	3	3	3	3	3
F110	M9	1106 004	11/64(40)×8	Screw 11/64(40)×8	8	8	8	8	8
F111	M9	1510 002	15/64(28)×12	Screw 15/64(28)×12	2	2	2	2	2
F112	M9	1118 004	11/64(40)×6.2	Screw 11/64(40)×6.2	3	3	3	3	3
F113	M9	4003 099	ナイロンクリップ AB-3N	Cord holder	1	1	1	1	1
F114	M9	1109 004	11/64(40)×8.2	Screw 11/64(40)×8.2	1	1	1	1	1
F115	M9	1004 080	ゴムプラグ φ10	Rubber plug φ10	1	1	1	1	1
F116	M9	3303 099	ピン 1380TL	Terminal pin(Male)	2	2	2	2	2
F117	MF	13A0 508	コードクミタテ	Cord assy.	1	1	1	1	1
F118	MF	13A0 746	フレキシブルワイヤ	Flexible wire	1	1	1	1	1
F119	MF	13A1 780	ホルダ	Holder	1	1	1	1	1
F120	MF	10A0 689	ホルダ	Holder	1	1	1	1	1
F121	MF	13A0 601	トリツケイタ	Wire holder bracket	1	1	1	1	1
F122	M9	0520 050	ワッシャ	Washer	1	1	1	1	1
F123	M9	1516 002	15/64(28)×8.5	Screw 15/64(28)×8.5	3	3	3	3	3
F124	MF	13A0 477	ストッパ	Stopper lever	1	1	1	1	1
F125	M9	1518 001	15/64(28)×16	Set screw 15/64(28)×16	1	1	1	1	1
F126	MF	13A0 603	トリツケイタ	Bracket	1	1	1	1	1
F127	M9	1503 003	15/64(28)×13	Screw 15/64(28)×13	2	2	2	2	2
F128	MF	01E0 411	カムフォロワ 肩ネジ組立	Cam follower, Shoulder screw assy.	2	2	2	2	2
F129	M7	1018 050	ワッシャ	Rubber washer	1	1	1	1	1
F130	M9	1201 045	3/16(28)	Nut 3/16(28)	2	2	2	2	2
F131	MF	00A2 572	スプリング	Spring	1	1	1	1	1
F132	MF	00A0 750	ブッシュ	Bushing	1	1	1	1	1
F133	MF	13A1 887	メソユトウジ	Knife driving shaft	1	1	1	1	-
F133	MF	15A0 887	メソユトウジ	Knife driving shaft	-	-	-	-	1
F134	MF	13A1 527	ナイフイ	Knife holding bracket saddle	1	1	1	1	1
F135	MF	13A1 836	メソイヒタリ	Knife base (left)	1	1	1	1	-
F135	MF	15A0 836	メソイヒタリ	Knife base (left)	-	-	-	-	1
F136	M9	1107 045	11/64(40)	Nut 11/64(40)	2	2	2	2	2
F137	M9	4009 052	ワッシャ	Thrust collar φ29	1	1	1	1	1
F138	M9	0805 010	1/8(44)×5	Screw 1/8(44)×5	3	3	3	3	3
F139	MF	00A0 834	メソイヒタリ(A)	Movable knife (left) (A)	1	1	1	1	-
F139	MF	02A0 834	メソイヒタリ(B)	Movable knife (left) (B)	-	-	-	-	1
F140	M9	1151 010	11/64(40)×7	Screw 11/64(40)×7	2	2	2	2	2
F141	M9	1111 015	11/64(40)×6.2	Stud screw 11/64(40)×6.2	2	2	2	2	2
F142	MF	00A8 910	リンク	Link	1	1	1	1	1
F143	MF	13A3 392	クランク	Knife driving crank	1	1	1	1	1
F144	M9	1106 022	SM11/64(40)×16	Screw 11/64(40)x16	1	1	1	1	1
F145	M9	0921 002	9/64(40)×8	Screw 9/64(40)×8	1	1	1	1	1
F146	MF	00A0 180	スレッドフィンガ	Thread finger	1	1	1	1	-
F146	MF	02A0 180	スレッドフィンガ	Thread finger	-	-	-	-	1
F147	M9	0907 010	9/64(40)×5	Screw 9/64(40)×5	1	1	1	1	1
F148	MF	00A0 838	固定ブレード	Fixed blade	1	1	1	1	-
F148	MF	02A0 838	固定ブレード(B)	Fixed blade (B)	-	-	-	-	1
F149	MF	00A1 603	トリツケイタ	Bracket for fixed blade	1	1	1	1	1
F150	M9	0913 001	9/64(40)×8.5	Set screw 9/64(40)×8.5	1	1	1	1	1
F151	M9	1110 045	9/64(40)	Nut 9/64(40)	1	1	1	1	1
F152	M9	0903 002	9/64(40)×6.5	Screw 9/64(40)×6.5	2	2	2	2	2
F153	MF	00A1 352	スプリング	Spring support collar	1	1	1	1	1
F154	MF	00A1 729	トリムレバースプリング	Trimming lever spring	1	1	1	1	1
F155	M9	7092 030	15/64(28)×7.5	Stud screw 15/64(28)×7.5	1	1	1	1	1
F156	M9	0802 002	1/8(44)×7	Screw 1/8(44)×7	2	2	2	2	2
F157	MF	36A0 750	ブッシュ	Flexible wire presser	1	1	1	1	1
F158	M7	1144 015	11/64(40)×5	Stud screw 11/64(40)×5	1	1	1	1	1
F159	MF	06A1 361	フレキシブルワイヤホルダ	Flexible wire holder	1	1	1	1	1
F160	MF	13A1 392	クランク	Thread trimmer driving lever	1	1	1	1	1
F901	MF	13E1 519	ソレノイドトリツケイタ組立	Thread trimming solenoid assy.	1	1	1	1	1
F902	MF	13E2 519	ソレノイド組立	Thread trimming solenoid assy.	1	1	1	1	1
F903	MF	13E2 839	メソイトリツケイタ組立	Knife blaket assy.	1	1	1	1	-
F903	MF	15E0 839	メソイトリツケイタ組立	Knife blaket assy.	-	-	-	-	1
F904	MF	06E0 351	カムフォロワクランク組立	Cam follower crank assy.	1	1	1	1	1

G タッチバック機構・検出器機構
TOUCH BACK MECHANISM & DETECTOR MECHANISM

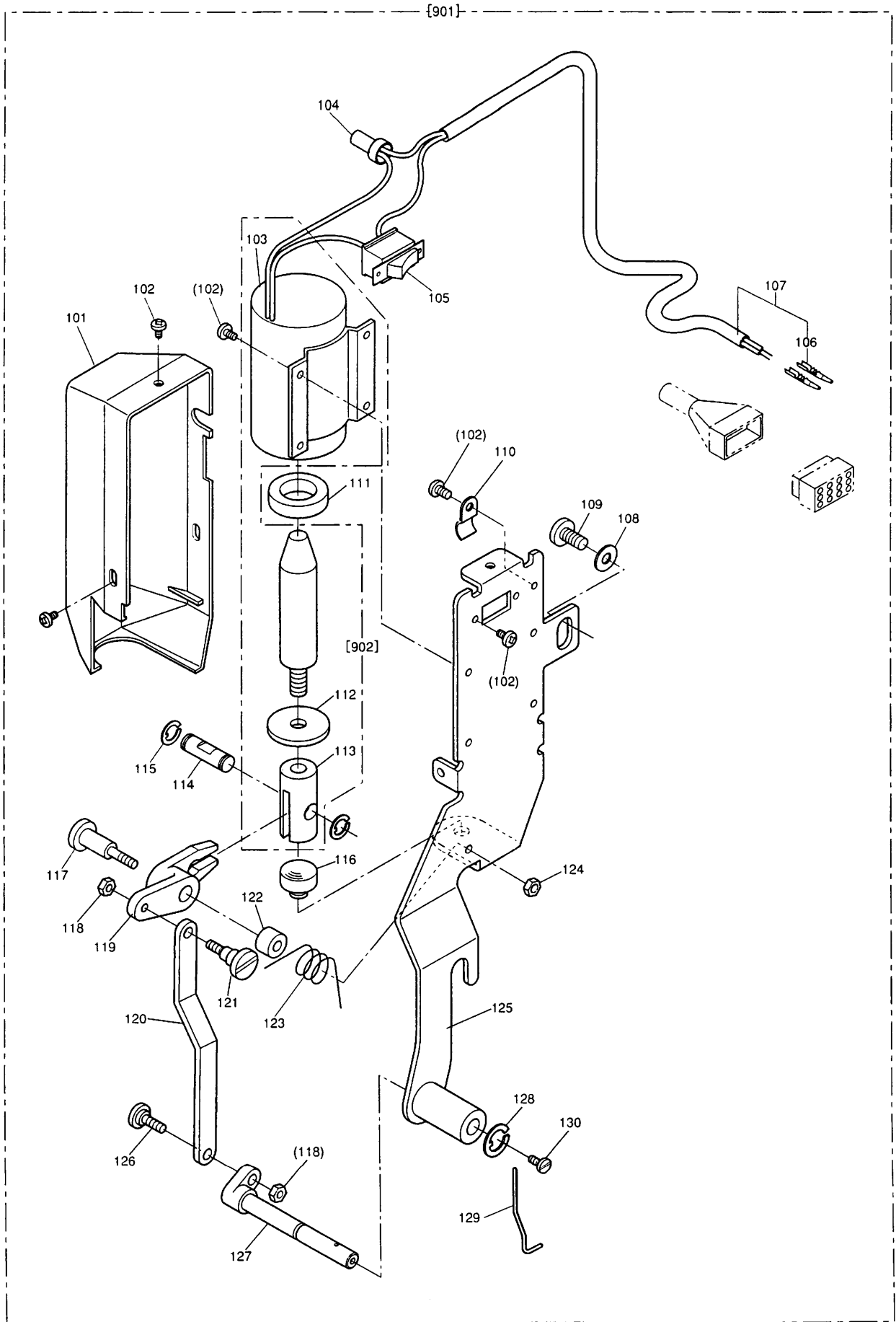


G タッチバック機構・検出器機構

TOUCH BACK MECHANISM & DETECTOR MECHANIS

Fig. 変更		部品コード	部品名	Description	使用数				
No.	Mod	Parts.No.			Amt.	Reg.	M1T	M1TW	H1T
G101	M9	1109 004	サカネツキフライネジ 11/64(40)×8.2	Screw 11/64(40)×8.2	4	4	4	4	4
G102	M9	4003 099	ナイロンクリップ AB-3N	Cord holder	1	-	1	-	1
G102	MN	60A0 620	ナイロンクリップ AB-5N	Cord holder	-	1	-	1	-
G103	MF	13A2 780	ホルダ	Cord holder	2	2	2	2	2
G104	MF	06E4 519	ソレノイドクミタテ	Solenoid	1	1	-	-	-
G104	MF	14E0 519	ソレノイドクミタテ	Solenoid	-	-	1	1	1
G105	MF	06A0 601	トリツケイタ	Solenoid plate	1	1	1	1	1
G106	M9	1117 002	マルヒラネジ 11/64(40)×11.4	Screw 11/64(40)×11.4	3	3	3	3	3
G107	M9	0420 050	サカネ	Washer φ4.5	3	3	3	3	3
G108	MF	06A0 620	SKB-1MC	Band	1	1	1	1	1
G109	MF	06A0 415	コートオサエ	Code holder	1	1	1	1	1
G110	M9	1910 080	セン φ19	Rubber plug φ19	1	1	1	1	1
G111	M9	1182 080	セン φ11.8	Rubber plug φ11.8	2	2	2	2	2
G112	M9	1109 002	ヒラネジ 11/64(40)×7	Screw 11/64(40)×7	2	2	2	2	2
G113	M9	1111 004	フライネジ 11/64(40)×10	Screw 11/64(40)×10	6	6	6	6	6
G114	MF	06A0 339	カバー	Arm side cover	1	1	1	1	1
G115	MF	06A1 750	ゴムブッシュ	Rubber bushing	1	1	1	1	1
G116	MF	06A0 691	ガスケット	Gasket for arm side cover	1	1	1	1	1
G117	MF	13A2 392	クトウウテクミタテ	Feed reverse driving crank assy.	1	1	1	1	1
G118	M9	1517 022	ロツカクアツキネジ 15/64(28)×16	Screw 15/64(28)×16	1	1	1	1	1
G119	MB	60A1 620	ナイロンクリップ AB-8N	Cord holder	1	1	1	1	1
G120	M9	7003 095	アースセンクミタテ	Ground wire assy.	1	1	1	1	1
G121	M9	3303 099	ピン 1380TL	Terminal pin (Male)	6	6	6	6	6
G122	MF	13A0 682	フリーコウス	Pulley	1	1	1	1	1
G123	M9	1502 002	ヒラネジ 15/64(28)×12	Screw 15/64(28)×12	2	2	2	2	2
G124	MF	01A0 476	スペーサーA	Spacer A	2	2	2	2	2
G125	MF	01A0 694	ハンシヤパン B12(シタ)	Speed command disc B12(down)	1	1	1	1	1
G126	MF	01A1 694	ハンシヤパン B21(ウエ)	Speed command disc B21(up)	1	1	1	1	1
G127	MF	01A1 476	スペーサーB	Spacer B	1	1	1	1	1
G128	MF	01A0 259	ハンシヤパンオサエスプリング	Supporter spring	1	1	1	1	1
G129	M9	3001 050	サカネ 30	Washer 30	1	1	1	1	1
G130	M9	0321 065	サカネ 30	Retaining ring-C type 30	1	1	1	1	1
G131	M9	1106 004	フライネジ 11/64(40)×8	Screw 11/64(40)×8	1	1	1	1	1
G132	M9	3002 050	サカネ	Washer	1	1	1	1	1
G133	MF	01A1 366	コネクタキャップ	Connector cap	1	1	1	1	1
G134	M9	1020 099	コネクタ 1991-06P1	Nylon connector 6-pole	1	1	1	1	1
G135	M9	0251 037	PAイントネジ	Screw M2x8	2	2	2	2	2
G136	M9	0208 099	マイクロスイッチ	Micro switch	1	1	1	1	1
G137	MF	01A0 502	ゼツエンイタ	Insulator seat	1	1	1	1	1
G138	M9	1004 080	ゴムブッシュ	Rubber plug φ10	1	1	1	1	1
G139	MF	13A1 508	コートクミタテ	Cord assy.	1	1	1	1	1
G140	M9	0201 037	プラハネジ 2×4	Screw 2×4	2	2	2	2	2
G141	M9	0315 050	コサカネ M2	Washer M2	2	2	2	2	2
G142	M9	0306 053	ハネサカネ M2	Washer M2	2	2	2	2	2
G143	MF	00A0 192	イタハネ	Plate spring	1	1	1	1	1
G144	MF	01A1 601	スイッチトリツケイタ	Bracket for touch switch	1	1	1	1	1
G145	MF	00A0 270	押しボタン	Push button	1	1	1	1	1
G146	M7	0533 065	Eタイプメワ 3	E-type stop ring 3	2	2	2	2	2
G147	MF	00A7 572	ツルマキハネ	Coil spring	1	1	1	1	1
G148	MG	68A0 366	コネクタキャップ	Connector cap	1	1	1	1	1
G149	M9	1018 099	コネクタ 1360-P	Nylon connector 12-pole	1	1	1	1	1
G901	MF	13E0 534	タッチスイッチクミタテ	Touch switch assy.	1	1	1	1	1
G902	MF	13E1 682	フリークミタテ	Pulley assy.	1	1	1	1	1
G903	MB	60A2 406	ケンシュツキクミタテ	Detector bracket assy.	1	1	1	1	1

H ワイパー機構
WIPER MECHANISM

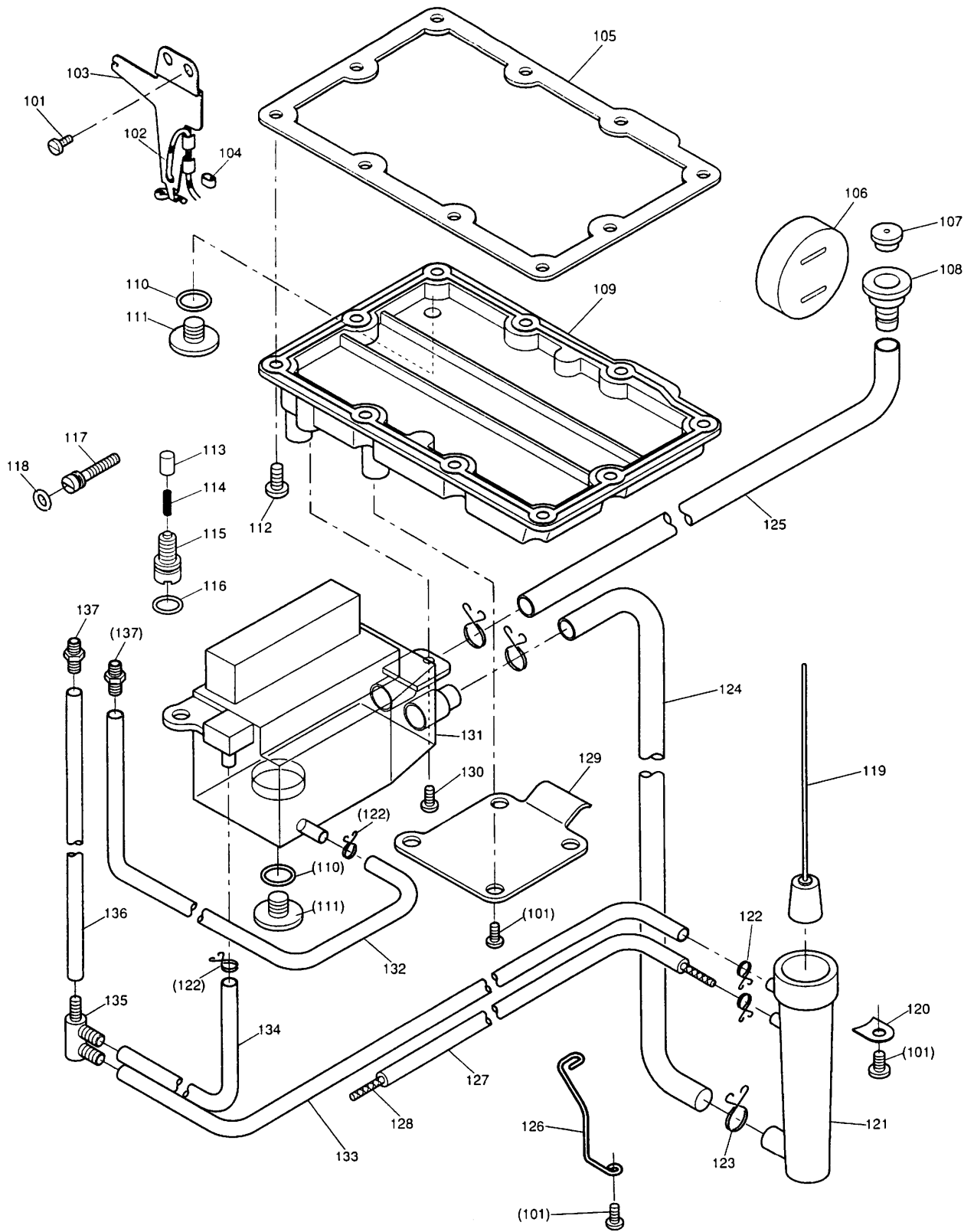


H ワイパー機構
WIPER MECHANISM

Fig. 変更 部品コード

No.	Mod	Parts.No.	部品名	Description	使用数				
					M1T	M1TW	H1T	H1TW	B1T
H101	MF	13A0 339	カバー	Solenoid cover for wiper mech.	-	1	-	1	-
H102	M9	0308 037	SW-PW 六角ネジ M3×6	Screw-SW-PW M3×6	-	10	-	10	-
H103	MF	13A3 519	チョウソウソレノイド	Wiper solenoid	-	1	-	1	-
H104	M9	1019 099	ヘイタンセツゾクシ JST 1-SD	Connecting 1-SD	-	1	-	1	-
H105	MF	40E2 484	ハドウスイッチ DS-035	Thread wiper switch	-	1	-	1	-
H106	M9	3303 099	ピン 1380TL	Terminal pin (Male)	-	2	-	2	-
H107	M9	7061 095	コードクミタテ	Cord assy.	-	1	-	1	-
H108	M9	0604 050	ワッシャー	Washer 6	-	2	-	2	-
H109	M9	1515 002	ビス 15/64(28)×10	Screw 15/64(28)×10	-	2	-	2	-
H110	MF	00A1 780	ホルダ	Code holder	-	1	-	1	-
H111	MF	13A0 417	ゴム	Rubber cushion	-	1	-	1	-
H112	M9	0633 050	ワッシャー	Retaine washer	-	1	-	1	-
H113	MF	13A3 571	ツギテ	connector	-	1	-	1	-
H114	MF	13A3 392	ピン	Pin	-	1	-	1	-
H115	M7	0534 065	Eタイプメア 4	E-type stop ring 4	-	2	-	2	-
H116	MF	13A1 417	ワイパーゴム	Rubber cushion	-	1	-	1	-
H117	M9	1148 015	ヒラネジタネツキ	Stud screw	-	1	-	1	-
H118	M9	0901 045	ナット 9/64(40)	Nut 9/64(40)	-	2	-	2	-
H119	MF	13A0 391	ワイパー駆動レバー	Wiper driving lever	-	1	-	1	-
H120	MF	13A3 910	リンク	Thread wiper connecting rod	-	1	-	1	-
H121	M9	0933 015	ヒラネジタネツキ	Stud screw	-	1	-	1	-
H122	MF	13A8 750	スペーサ	Spacer	-	1	-	1	-
H123	MF	13A2 729	ヒネリバネ	Spring	-	1	-	1	-
H124	M9	1107 045	ナット 11/64(40)	Nut 11/64(40)	-	1	-	1	-
H125	MF	13A1 982	ワイパートリックイタクミタテ	Thread wiper bracket	-	1	-	1	-
H126	M9	0932 015	ヒラネジタネツキ 9/64(40)X9	Screw 9/64(40)X9	-	1	-	1	-
H127	MF	13A0 982	ワイパーシャフト	Wiper shaft	-	1	-	1	-
H128	M7	0535 065	Eタイプメア 5	E-type stop ring 5	-	1	-	1	-
H129	MF	00A0 980	ワイパー	Thread wiper	-	1	-	1	-
H130	M9	0806 002	ビス 1/8(44)×6	Screw 1/8(44)×6	-	1	-	1	-
H901	MF	13E0 984	ワイパーソウチクミタテ	Wiper device assy.	-	1	-	1	-
H902	MF	13E4 519	チョウソウソレノイドクミタテ	Wiper solenoid assy.	-	1	-	1	-

J 給油機構
OIL LUBRICATION MECHANISM



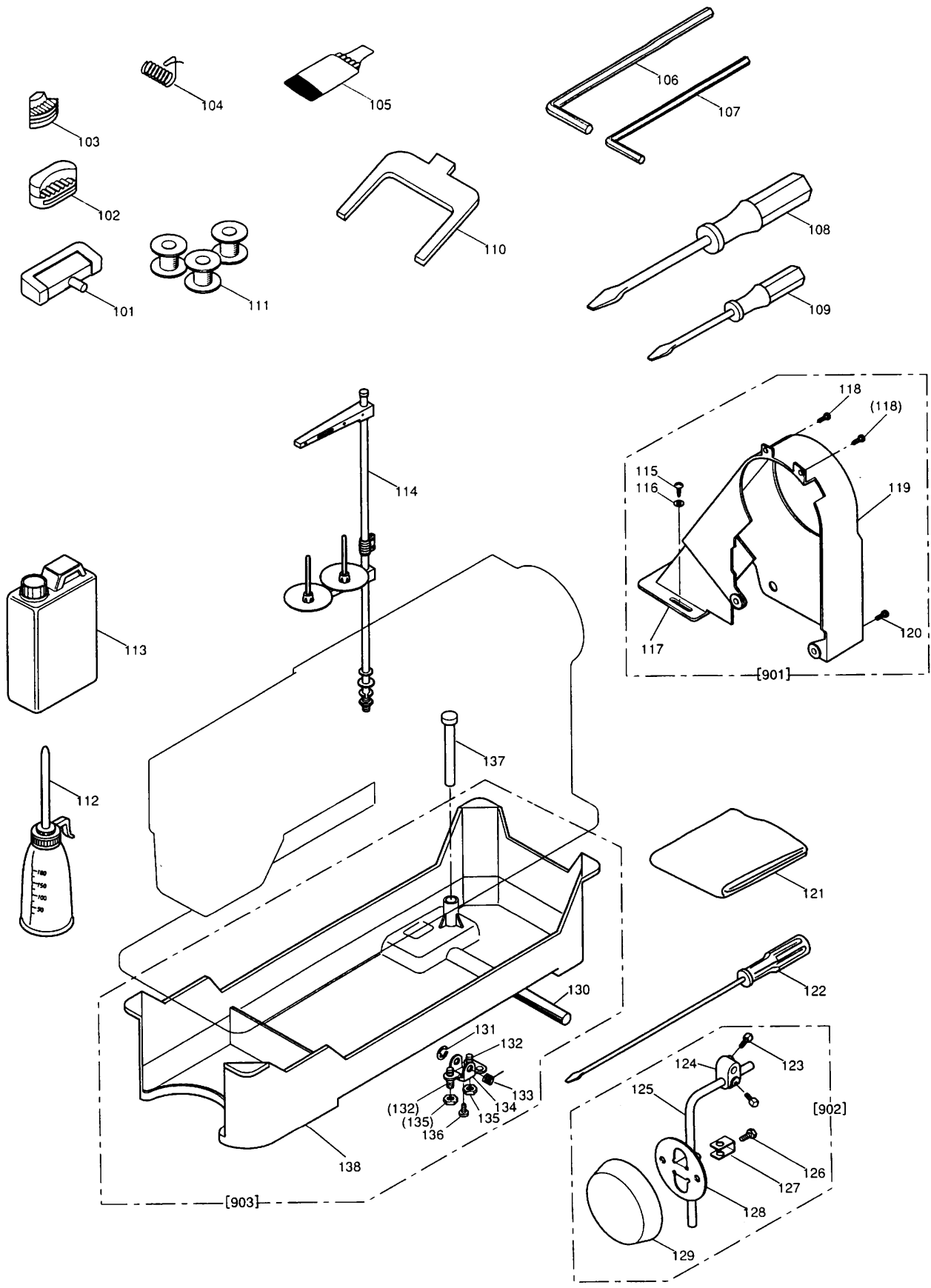
J 給油機構

OIL LUBRICATION MECHANISM

Fig. 変更 部品コード

No.	Mod	Parts. No.	部品名	Description	使用数				
					M1T	M1TW	H1T	H1TW	B1T
J101	M9	1106 004	ﾌﾞﾗﾏｲﾈｼﾞ 11/64(40)×8	Screw 11/64(40)×8	9	9	9	9	9
J102	MF	13A1 148	ﾌﾞﾗﾓ	Oil wick	1	1	1	1	1
J103	MF	13A1 601	ﾄﾘｯｸｲﾀ	Oil wick holder	1	1	1	1	1
J104	MF	80A0 780	ﾎﾙﾀﾞ	Holder	1	1	1	1	1
J105	MF	13A1 691	ｺﾞｸﾞﾀﾞｶﾞｽｹｯﾄ	Gasket for bottom cover	1	1	1	1	1
J106	MF	13A0 135	ﾌﾞﾗﾓﾄ	Oil sight window	1	1	1	1	1
J107	MF	13A0 500	ｺﾞﾑｾﾝｶｺｽ	Oil cap	1	1	1	1	1
J108	MF	13A0 377	ｷｬｳｸﾞﾞ	Oil inlet	1	1	1	1	1
J109	MF	13A0 516	ｺﾞｸﾞﾀ	Bottom cover	1	1	1	1	1
J110	M9	1101 085	ｵﾘﾝｸﾞ 1AP11 (CO 0009)	O-ring(1AP11)	2	2	2	2	2
J111	M9	2004 002	ﾋﾗﾈｼﾞ 5/16(24)×8	Screw 5/16(24)×8	2	2	2	2	2
J112	M9	1111 004	ﾌﾞﾗﾏｲﾈｼﾞ 11/64(40)×10	Screw 11/64(40)×10	10	10	10	10	10
J113	MF	00A0 753	ﾌﾞﾗﾝｼﾞ	Plunger	1	1	1	1	1
J114	MF	13A3 572	ﾌﾞﾙﾏｷﾊﾞﾈ	Spring	1	1	1	1	1
J115	MF	13A0 702	ﾊﾞﾈｸﾞﾈｼﾞ 5/16(24)	Screw 5/16(24)	1	1	1	1	1
J116	M9	0700 085	ｵﾘﾝｸﾞ 1AP7 (CO 0004)	O-ring(1AP7)	1	1	1	1	1
J117	M9	7091 030	ｳﾘｮｳﾁｮｳｾｯｼﾞ	Oil adjusting screw	1	1	1	1	1
J118	M9	0300 085	ｵﾘﾝｸﾞ 1AP3 (CO 0000)	O-ring(1AP3)	1	1	1	1	1
J119	MF	13A0 225	ｳｷｺﾞｸﾞ	Floater	1	1	1	1	1
J120	M9	0520 050	ｻﾞｶﾞﾈ	Washer	2	2	2	2	2
J121	MF	13A0 405	ｳｷｺﾞｸﾞ	Floater case	1	1	1	1	1
J122	MF	13A3 780	ﾎﾙﾀﾞ	Pipe holder	4	4	4	4	4
J123	MF	13A4 780	ﾎﾙﾀﾞ	Pipe holder	3	3	3	3	3
J124	MF	13A0 688	ﾋﾞﾆﾙﾊﾞｲﾌﾟ	Oil pipe	1	1	1	1	1
J125	MF	13A1 688	ﾋﾞﾆﾙﾊﾞｲﾌﾟ	Oil pipe	1	1	1	1	1
J126	MF	13A5 780	ﾎﾙﾀﾞ	Pipe holder	1	1	1	1	1
J127	MF	13A2 688	ﾋﾞﾆﾙﾊﾞｲﾌﾟ	Oil pipe	1	1	1	1	1
J128	MF	13A2 148	ﾌﾞﾗﾓ	Oil wick	1	1	1	1	1
J129	MF	13A1 339	ｶﾊﾞ	Cover	1	1	1	1	1
J130	M9	1109 004	ｻﾞｶﾞﾈｷﾞﾌﾞﾗﾏｲﾈｼﾞ 11/64(40)×8.2	Screw 11/64(40)×8.2	2	2	2	2	2
J131	MF	13A0 138	ｵｲﾙﾀﾝｸ	Oil tank	1	1	1	1	1
J132	MF	13A3 688	ﾋﾞﾆﾙﾊﾞｲﾌﾟ	Oil pipe	1	1	1	1	1
J133	MF	13A4 688	ﾋﾞﾆﾙﾊﾞｲﾌﾟ	Oil pipe	1	1	1	1	1
J134	MF	13A5 688	ﾋﾞﾆﾙﾊﾞｲﾌﾟ	Oil pipe	1	1	1	1	1
J135	MF	13A0 571	ｷｬｳｸﾞﾞ	Oil pipe connector	1	1	1	1	1
J136	MF	13A6 688	ﾋﾞﾆﾙﾊﾞｲﾌﾟ	Oil pipe	1	1	1	1	1
J137	MF	13A1 571	ｷｬｳｸﾞﾞ	Oil pipe connector	2	2	2	2	2

K 付属品
ACCESSORIES



K 付属品
ACCESSORIES

Fig. 変更 No.	部品コード Mod Parts.No.	部品名	Description	使用数 Amt. Reg.				
				MIT	MITW	HT	HTW	BT
K101	MF 01E0 418	チョウハンセット	Table hinge with rubber cushion	2	2	2	2	2
K102	MF 01A0 419	ホウシヨム	Vibration preventing rubber	2	2	2	2	2
K103	MF 01A1 419	ホウシヨム	Vibration preventing rubber	2	2	2	2	2
K104	MF 10A0 187	イトリハネ	Thread take-up spring	1	1	-	-	-
K104	MF 02A0 187	イトリハネ	Thread take-up spring	-	-	1	1	1
K105	MF 06E0 128	ハリセット	Needle set (DB×1-2#14)	1	1	-	-	-
K105	MF 08E0 128	ハリセット	Needle set (DB×1#22)	-	-	1	1	1
K106	MS 02A2 976	スパナロツカクネウ 3	Hexagon socket screw key 3	1	1	1	1	1
K107	MF 90A2 976	ロツカクネウスパナ 2	Hexagon socket screw key 2	1	1	1	1	1
K108	MF 06A0 608	ドライバ(チュウ)	Screw driver (middle)	1	1	1	1	1
K109	MF 06A1 608	ドライバ(ショウ)	Screw driver (small)	1	1	1	1	1
K110	MF 01A0 565	カクトチョウセイク	Speed command disc adjusting plate	1	1	1	1	1
K111	MF 00A0 123	ホビソ	Bobbin	3	3	3	3	-
K111	MF 25B0 123	ホビソ	Bobbin	-	-	-	-	3
K112	MF 13A0 137	アブラサシ	Oiler	1	1	1	1	1
K113	MF 10E0 149	アブラカン	Oil can	1	1	1	1	1
K114	MF 33E0 193	イトタテイセット	Thread stand assy	1	1	1	1	1
K115	M9 0401 041	マルモクネジ 4.5×20	Screw 4.5×20	2	2	2	2	2
K116	M7 0517 050	ワシカネ	Washer	2	2	2	2	2
K117	MF 06A4 776	ベルトカバー-クミタテ	Belt cover complete	1	1	1	1	1
K118	M9 1109 004	ワシカネキョウライネジ 11/64(40)×8.2	Screw 11/64(40)×8.2	2	2	2	2	2
K119	MF 13A1 776	ベルトカバー-クミタテ	Belt cover complete	1	1	1	1	1
K120	M9 1111 004	クライネジ 11/64(40)×10	Screw 11/64(40)×10	2	2	2	2	2
K121	MG 33A0 734	ベルトカバー	Cover	1	1	1	1	1
K122	MG 33A0 608	ドライバ(オウ)	Screw driver (large)	1	1	1	1	1
K123	M9 2003 031	トクシホルト 5/16(18)×16	Bolt 5/16(18)×16	2	2	2	2	2
K124	MF 40A0 784	ツギテ	Knee lifter coupling joint	1	1	1	1	1
K125	MF 01A0 728	ソウサネウ	Knee lifter shaft	1	1	1	1	1
K126	M9 1510 022	ホルト	Bolt 15/64(28)×8	1	1	1	1	1
K127	MF 40A0 477	ストップパ	Knee lifter plate stopper	1	1	1	1	1
K128	MF 40A0 737	ヒザアテイタ	Knee lifter plate	1	1	1	1	1
K129	MF 40A1 737	ヒザアテ	Knee lifter cover	1	1	1	1	1
K130	MF 30A0 723	ヒザアゲシク	Knee lifter shaft	1	1	1	1	1
K131	M9 0521 065	Eカトメワ 9	E-type stop ring 9	1	1	1	1	1
K132	M9 1517 001	トメネジ 15/64(28)×18	Set screw 15/64(28)×18	2	2	2	2	2
K133	MF 13A3 729	ヒネリハネ	Spring	1	1	1	1	1
K134	MF 20A1 724	ヒザアゲレバ	Knee lifter	1	1	1	1	1
K135	M9 1501 045	ナット 15/64(28)	Nut 15/64(28)	2	2	2	2	2
K136	M9 1502 002	ヒラネジ 15/64(28)×12	Screw 15/64(28)×12	1	1	1	1	1
K137	MF 13A0 758	ヒザアゲピン	Knee lifter lifting rod	1	1	1	1	1
K138	MF 13A0 139	アブラソウ	Oil reservoir	1	1	1	1	1
K901	MF 13E0 776	ベルトカバー-セット	Belt cover complete	1	1	1	1	1
K902	MF 13E0 737	ヒザアテセット	Knee lifter complete	1	1	1	1	1
K903	MF 13E0 139	アブラソウセット	Oil reservoir complete	1	1	1	1	1