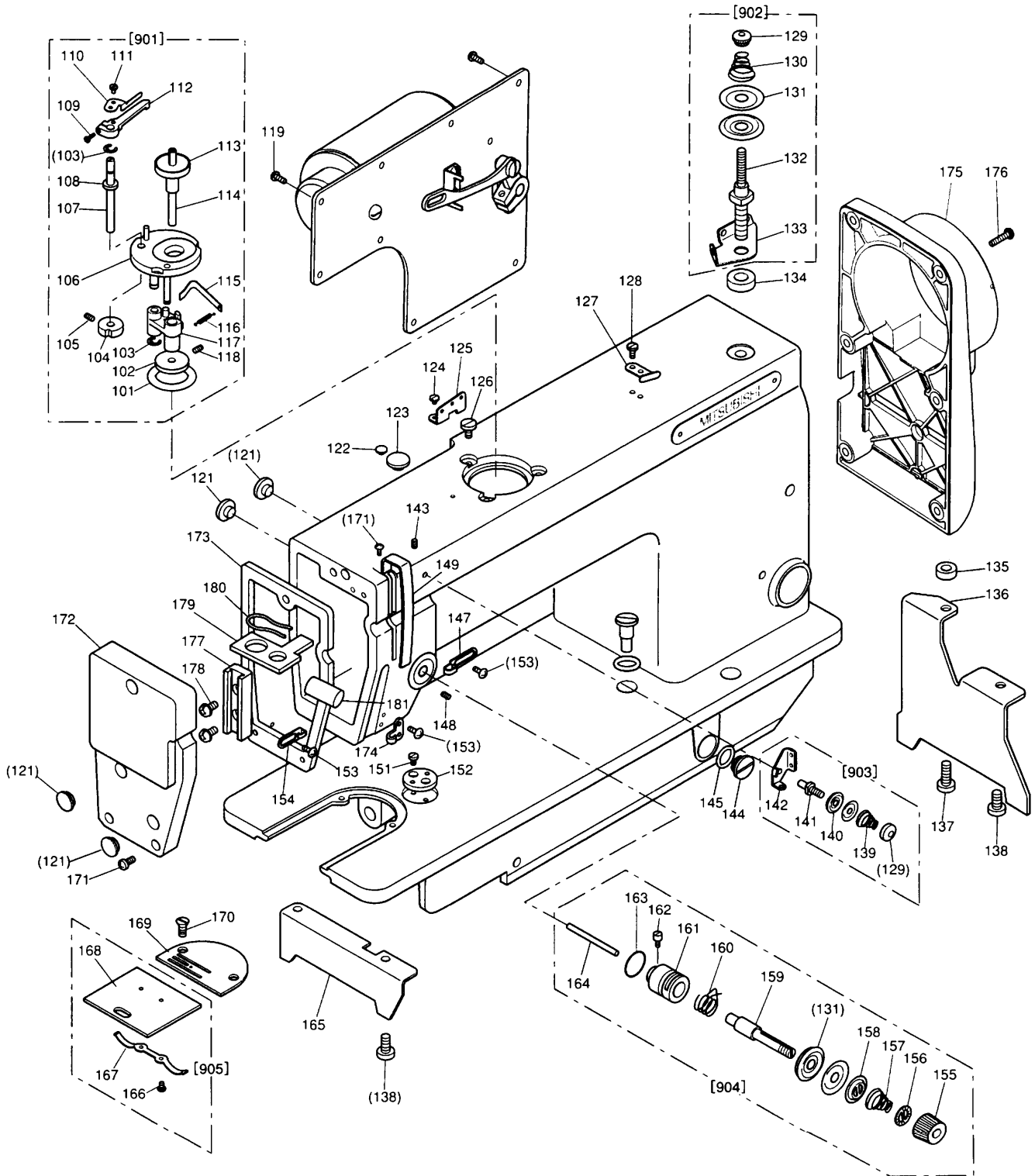


A 本体関係
 ARM BED & IT'S ACCESSORIES

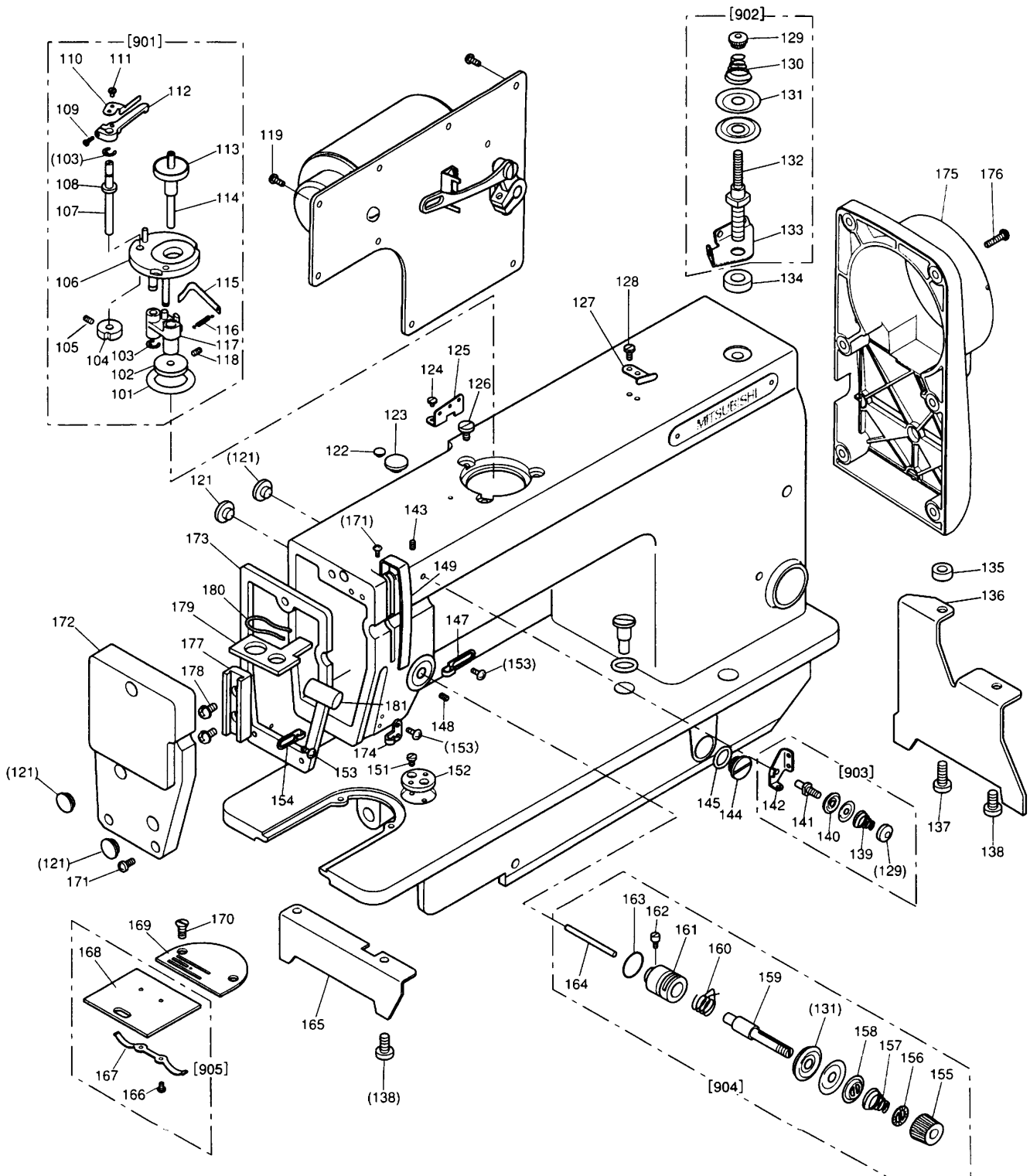


A 本体機構

ARM BED & IT'S ACCESSORIES

Fig. 変更 No.	部品コード Mod	Parts. No.	部 品 名	Description	使用数	
					Amt.	Reg.
					TW	TH
A101	MB18A1194		ゴムワ	Rubber ring	1	1
A102	MF13A0804		マサツクルマ	Bobbin winder wheel	1	1
A103	M70535065		Eカトメワ 5	E-type stop ring 5	2	2
A104	MF13A0350		イトマキカム	Bobbin winder cam	1	1
A105	M95002020		ロツカクアナツキトメネジ M5×6	Soket set screw M5×6	1	1
A106	MF13A2191		イトマキクイクミタテ	Bobbin winder base	1	1
A107	MF13A0348		カムシク	Cam shaft	1	1
A108	MF13A0750		ブッシュ	Spacer	1	1
A109	M90939002		ヒラネジ	Screw 9/64(40) × 11	1	1
A110	MF13A0551		チョウセツイタ	Adjust plate	1	1
A111	M90920002		ヒラネジ	Screw 9/64(40) × 6.5	1	1
A112	MF13A0950		レバ	Lever	1	1
A113	MF13A0793		ボビンサ	Bobbin cushion	1	1
A114	MF13A1191		イトマキシク	Bobbin winder shaft	1	1
A115	MF13A0192		イタハネ	Plate spring	1	1
A116	MF13A0572		ツルマキハネ	Spring	1	1
A117	MF13A0191		イトマキクテクミタテ	Bobbin winder shaft holder assy	1	1
A118	M91053020		ロツカクアナツキトメネジ M4×6	Soket set screw M4×6	2	2
A119	M91109004		ザガネツキアラマイネジ 11/64(40) × 9	Screw 11/64(40) × 9	8	8
A121	M91182080		セン φ11.8	Rubber plug φ11.8	4	4
A122	M90883080		セン φ8.8	Rubber plug φ8.8	1	1
A123	M91910080		セン φ19	Rubber plug φ19	1	1
A124	M91116002		ヒラネジ	Screw 11/64(40) × 8	1	1
A125	MF36A1180		イトアンナイ	Thread guide (arm top)	1	1
A126	M91150003		マルヒラネジ 11/64(40) × 8	Screw 11/64(40) × 8	3	3
A127	MF13A0196		イトキリホジパン	Thread cutter	1	1
A128	M90906002		ヒラネジ 9/64(40) × 4.5	Screw 9/64(40) × 4.5	2	2
A129	M91101046		ツマミナット	Pre-tension adjusting nut 11/64(40)	2	2
A130	MF13A0245		エンスイハネ	Thread tension spring φ1.0	1	1
A131	MF10A0555		チョウシガラ	Thread tension discs	4	4
A132	MF13A0553		チョウシホウ	Thread tension stud	1	1
A133	MF13A0180		イトアンナイ	Thread guide	1	1
A134	MF13A0476		スペーサ	Spacer	1	1
A135	MF13A1476		スペーサ	Spacer	1	1
A136	MF17A0426		ササエミキ	Bed stud (right)	1	1
A137	M91505002		ヒラネジ 15/64(28) × 13.5	Screw 15/64(28) × 13.5	1	1
A138	M91515002		ヒラネジ 15/64(28) × 10	Screw 15/64(28) × 10	3	3
A139	MF36A0245		エンスイハネ	Pre-tension spring	1	1
A140	MF10A1555		チョウシガラ	Thread tension discs	2	2

A 本体関係
 ARM BED & IT'S ACCESSORIES

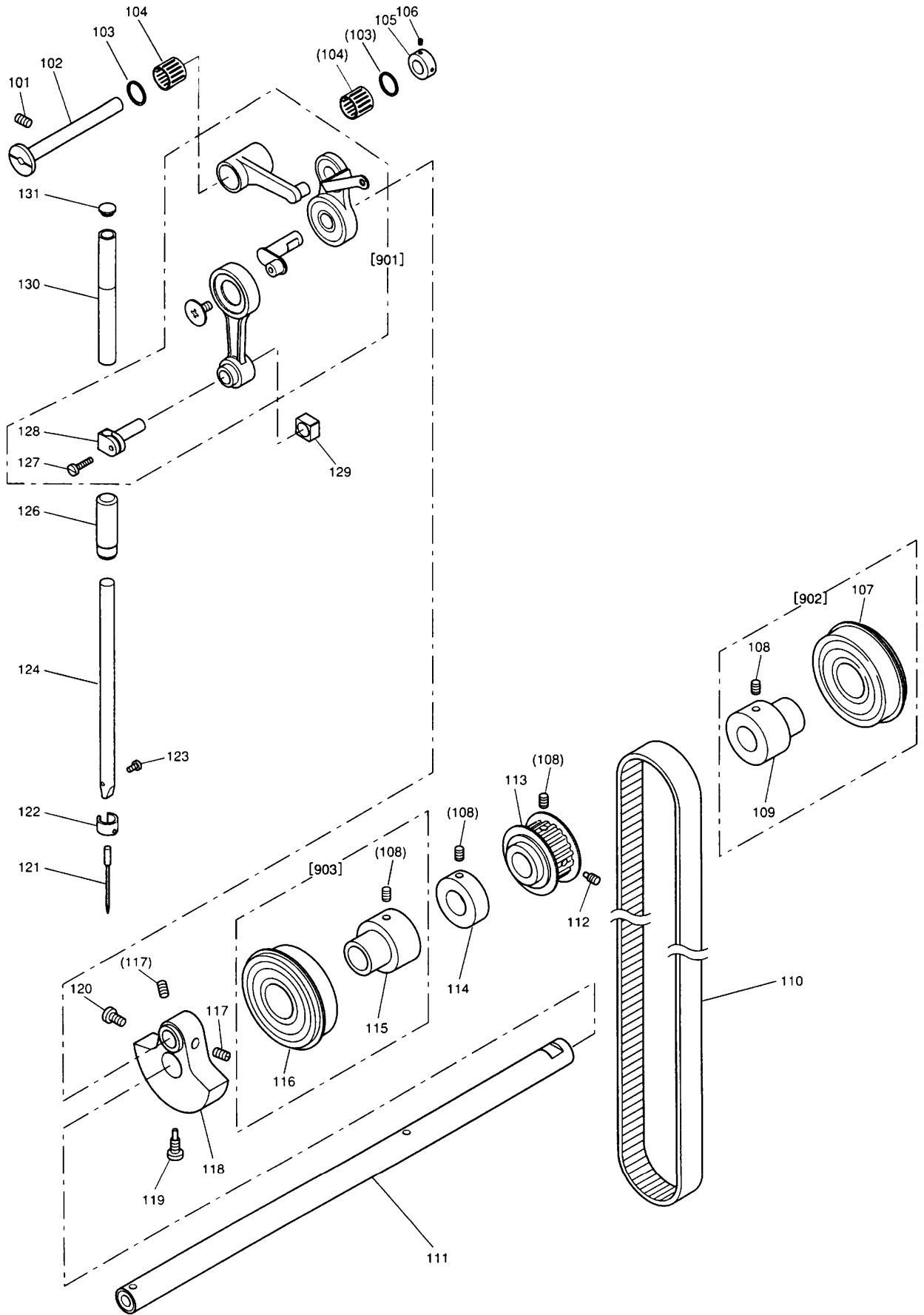


A 本体機構

ARM BED & IT'S ACCESSORIES

Fig. 変更 No.	部品コード Mod	部品コード Parts. No.	部 品 名	Description	使用数	
					Amt. Reg. M	H
A141		MF90A0553	チョウソウホウ	Thread tension stud	1	1
A142		MF00A0181	イトアンナイ	Thread guide	1	1
A143		M91108001	トメネジ 11/64(40)×5.5	Set screw 11/64(40)×5.5	1	1
A144		MF13E0500	ヒラネジ センクミタテ	Screw assy	1	1
A145		M91502085	リング 1AP15	O-ring 1AP15	1	1
A147		MF80A0181	イトアンナイ	Thread guide	1	1
A148		M91508001	トメネジ 15/64(28)×6	Set screw 15/64(28)×6	1	1
A149		MF13A0584	テンビンカバー	Thread take-up cover	1	1
A151		M91107002	ヒラネジ 11/64(40)×5.5	Screw 11/64(40)×5.5	2	2
A152		MF01A0601	トリツケイタ	Plate for guide	1	1
A153		M90909003	マルヒラネジ 9/64(40)×6	Screw 9/64(40)×6	2	3
A154		MF10A0181	イトアンナイ	Thread guide	1	1
A155		M91610046	ツマミナット	Thumb nut	1	1
A156		MT60A0802	マワリドメ	Thumb net revolution stopper	1	1
A157		MN10A3245	エンズイバネ	Thread tension spring φ1.0	1	-
A157		MF02A1245	エンズイバネ	Thread tension spring φ1.3	-	1
A158		MM11A0556	チョウソウサライサエ	Thread tension releasing discs	1	1
A159		MF10A0553	チョウソウホウ	Thread tension stud	1	-
A159		MF02A0553	チョウソウホウ	Thread tension stud	-	1
A160		MF10A0187	イトトリバネ	Thread take-up spring φ0.6	1	-
A160		MF02A0187	イトトリバネ	Thread take-up spring φ0.65	-	1
A161		MF10A0709	ブッシュ	Thread tension regulator bushing	1	1
A162		M90901002	ヒラネジ 9/64(40)×4	Screw 9/64(40)×4	1	1
A163		M91501085	リング (NOK S15)	O-ring (NOK S15)	1	1
A164		M90234060	ピン	Thread tension releasing pin φ2x 30	1	1
A165		MF13A0426	ササエヒタリ	Bed stud (left)	1	1
A166		M90604002	ヒラネジ 3/32(56)×2.4	Screw 3/32(56)×2.4	2	2
A167		MF10A0471	イタバネ	Spring for slide plate	1	1
A168		-----	スベリイタ	Slide plate	1	1
A169		MF95A1101	ハリイタ	Needle plate (B1.8)	1	-
A169		MF26B0101	ハリイタ	Needle plate (B2.6)	-	1
A170		M91106011	マルサライネジ 11/64(40)×8	Screw 11/64(40)×8	2	2
A171		M91111004	ブラマイネジ 11/64(40)×10	Screw 11/64(40)×10	4	4
A172		MF13A0830	メンイタ	Face plate	1	1
A173		MF17A0691	ガスケット	Gasket for face plate	1	1
A174		MQ50A0181	イトアンナイ	Thread guide	-	1
A175		MF17A0849	モーターカバー	Motor cover	1	1
A176		M91332004	SP-PW P+ネジ M5×20	Screw-SW-PW M5×20	6	6
A177		MF17A0155	アンナイイ	Needle bar connecting link guide	1	1
A178		M91106004	ブラマイネジ	Screw 11/64(40)×8	2	2
A179		MF17A0740	フェルト	Felt	1	1
A180		MF17A0780	ホルダ	Holder	1	1
A181		MP40A2740	フェルト	Felt	1	1
A901		MF13E0190	イトマキソウチカミタテ	Bobbin winder complete	1	1
A902		MF13E0550	チョウセツキミタテ	Thread tension regulator assy	1	1
A903		MF00E0550	イトチョウセツキミタテ	Pre-tension assy	1	1
A904		MF13E0210	チョウセツキミタテ	Thread tension regulator assy	1	-
A904		MF14E0210	チョウセツキミタテ	Thread tension regulator assy	-	1
A905		MF80E0470	スベリイタミタテ	Slide plate complete	1	1

B 縫い機構 (I)
 SEWING MECHANISM (I)



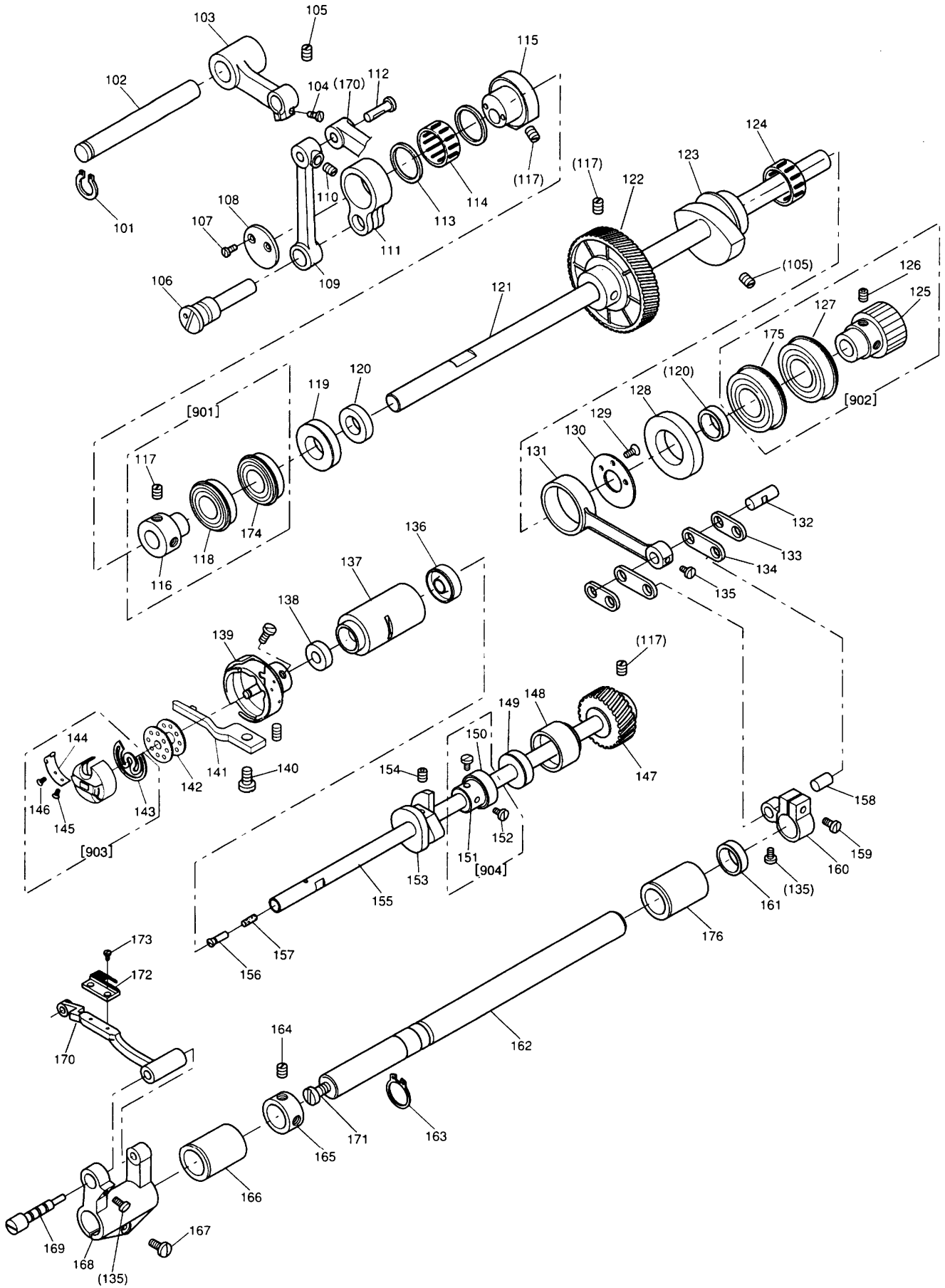
B 縫機構 (I)

SEWING MECHANISM (I)

Fig. 変更 No.	部品コード Mod	部品コード Parts. No.	部品名	Description	使用数	
					Amt. Reg. M	Amt. Reg. H
B101		M91513001	トメネジ 15/64(28) × 10	Set screw 15/64(28) × 10	1	1
B102		MF13A0587	テンピンサエジク	Thread take-up support shaft	1	1
B103		MF13A0771	ベアリングオサエ	Bearing support	2	2
B104		MF13A0628	ニードルベアリング	Needle bearing	2	2
B105		MF13A0352	カラー	Thrust collar	1	1
B106		M91108001	トメネジ 11/64(40) × 5.5	Set screw 11/64(40) × 5.5	2	2
B107		MN10A1456	ボールベアリング	Ball bearing	1	1
B108		M91650020	ロックナットトメネジ M6 × 8	Socket set screw M6 × 8	7	7
B109		MF13A1750	ブッシュ	Bushing	1	1
B110		MF17A0523	タイミングベルト	Timing belt	1	1
B111		MF17A0230	上シャフト	Upper shaft	1	1
B112		M96001005	ロックナットトメネジ 6 × 8	Screw M6	1	1
B113		MF13A0767	タイミングベルトグルマウエ	Belt pulley (upper)	1	1
B114		MF13A0194	イトマキクルマ	Bobbin winder driving wheel	1	1
B115		MF13A2750	ブッシュ	Bushing	1	1
B116		MN70A2456	ボールベアリング	Ball bearing	1	1
B117		M91606001	トメネジ 1/4(40) × 5	Set screw 1/4(40) × 5	2	2
B118		MF13A0383	クランク	Crank	1	-
B118		MF14A0383	クランク	Crank	-	1
B119		M91802006	ヒラネジ 9/32(28) × 14	Screw 9/32(28) × 14	1	1
B120		M91801002	ヒラネジ 9/32(28) × 13	Screw 9/32(28) × 13	1	1
B121		MF70A0128	ミシンハリ DB × 1-2-14	Needle DBX1-2-14	1	-
B121		MF83A0128	ミシンハリ DB × 1-22	Needle DBX1-22	-	1
B122		MF80A1181	イトアンナイ	Thread guide	1	1
B123		M90815002	ヒラネジ 1/8(44) × 4.5	Screw 1/8(44) × 4.5	1	1
B124		MF17A0660	ハリ棒	Needle bar	1	-
B124		MF18A0660	ハリ棒	Needle bar	-	1
B126		MF17A0664	ハリ棒ウメタルシタ	Needle bar busing (lower)	1	-
B126		MF18A0664	ハリ棒ウメタルシタ	Needle bar busing (lower)	-	1
B127		M90954003	マルヒラネジ 9/64(40) × 6.5	Screw 9/64(40) × 6.5	1	1
B128		MF10A0665	ハリ棒ウタキ	Needle bar holder	1	1
B129		MF17A0325	カクコマ	Square block	1	1
B130		MF17A0663	ハリ棒ウメタルウエ	Needle bar busing (upper)	1	1
B131		M90883080	ゴムセン	Rubber plug φ8.8	1	1
B901		MF13E0580	テンピンハリクミタテ	Thread take-up lever assy.	1	-
B901		MF14E0580	テンピンハリクミタテ	Thread take-up lever assy.	-	1
B902		MF13E3456	ボールベアリング	Bearing assy	1	1
B903		MF13E2456	ボールベアリング	Bearing assy	1	1

㊦ 縫い機構(Ⅱ)・水平送り機構・上下送り機構

SEWING MECHANISM (Ⅱ) · HORIZONTAL FEED & VERTICAL FEED MECHANISM



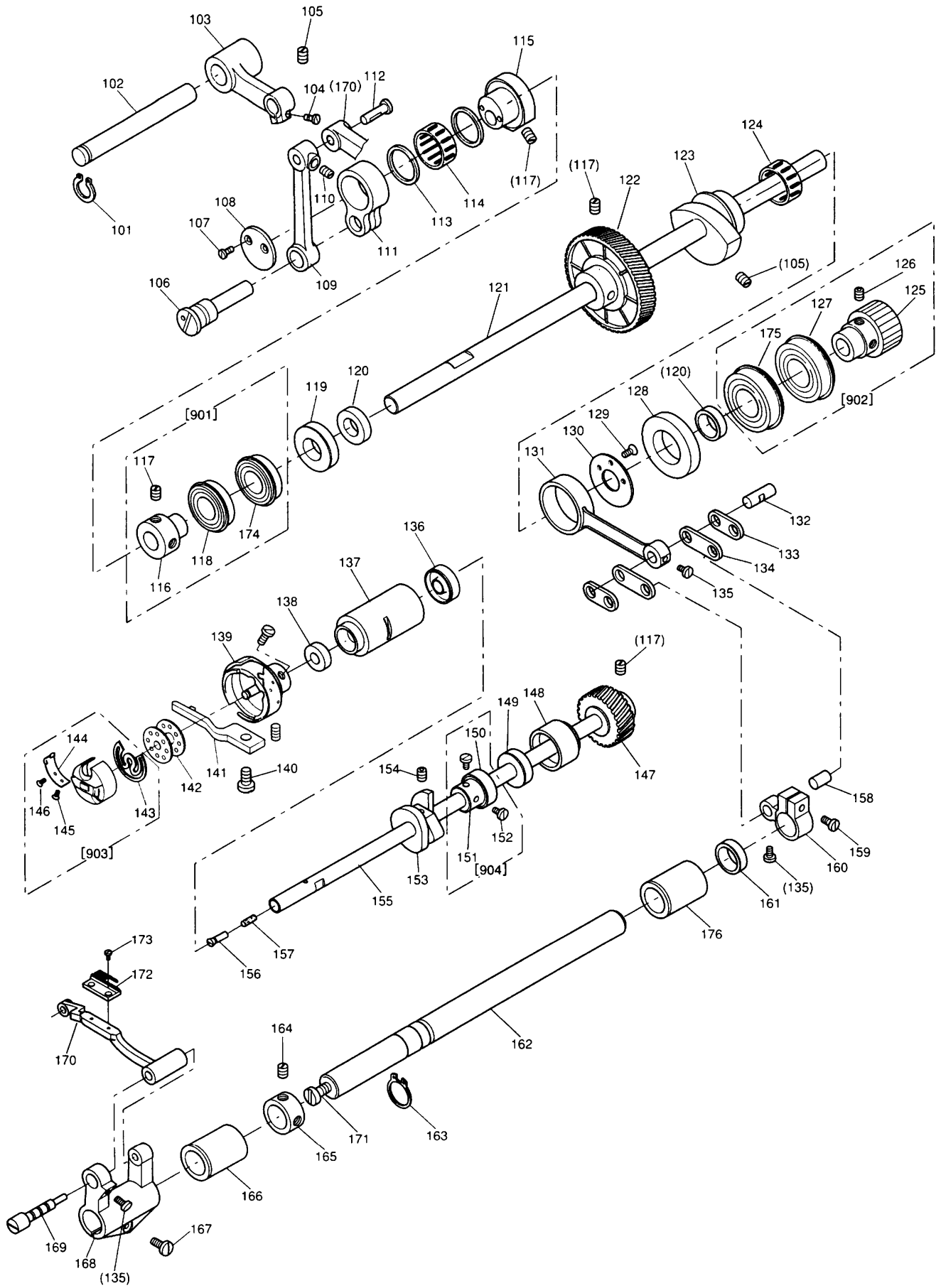
C 縫い機構 (II) ・水平送り機構 ・上下送り機構

SEWING MECHANISM (II) ・ HORIZONTAL FEED & VERTICAL FEED MECH

Fig. 変更 No. Mod	部品コード Parts. No.	部品名	Description	使用数 Amt. Reg.	
				MLL MLH	MLL MLH
C101	M90336065	カク外メジクヨウ 10	Retaining ring-C type 10	1	1
C102	MF13A0425	サエジク	Shaft	1	1
C103	MF13A0158	ジヨウケアンナイウテ	Guide crank	1	1
C104	M91111004	ブラマイネジ 11/64(40) × 10	Screw 11/64(40) × 10	1	1
C105	M91513001	トメネジ 15/64(28) × 10	Set screw 15/64(28) × 10	3	3
C106	MF13A2761	ハンソウジク	Eccentric shaft	1	1
C107	M90909003	マルヒラネジ 9/64(40) × 6	Screw 9/64(40) × 6	2	2
C108	M93007052	ザガネ	Thrust collar	1	1
C109	MF13A6910	ジヨウケリンク	Link	1	1
C110	M95004021	ロツカクアツキトメネジ M5 × 5	Soket set screw M5 × 5	1	1
C111	MF13A2957	レンセツカン	Feed lifting connecting rod	1	1
C112	MF13A0530	ダンツキジク	Connecting stud	1	1
C113	MF13A1771	ベアリングオサエ	Bearing support	2	2
C114	MF13A2628	ニードルベアリング	Needle bearing	1	1
C115	MF13A3760	ハンソウリン(ジヨウケ)	Feed lifting eccentric cam	1	1
C116	MF17A0750	ブッシュ	Bushing	1	1
C117	M91606001	トメネジ 1/4(40) × 5	Set screw 1/4(40) × 5	8	8
C118	MF13A0456	ジクウケ	Ball bearing	1	1
C119	MF13A4750	ブッシュ	Bushing	1	1
C120	M91200086	オイルシール AC O 3 8 2 A0	Oil seal	2	2
C121	MF17A0460	ジヨウケオクリジク	Feed lifting rock shaft	1	1
C122	MF13A1683	ハスバハクルマダイ	Gear (large)	1	1
C123	MF13A2760	ハンソウリン	h	1	-
C123	MF13A0760	ハンソウリン	Level feed eccentric cam	-	1
C124	MN35A0628	ニードルベアリング	Needle bearing	1	1
C125	MF17A0767	タミングベルトクマシタ	Belt pulley (lower)	1	1
C126	M91650020	ロツカクアツキトメネジ M6 × 8	Soket set screw M6 × 8	2	2
C127	MN70A2456	ジクウケ	Ball bearing	1	1
C128	MF13A5750	ブッシュ	Bushing	1	1
C129	M90902011	マルサラネジ 3/16(28) × 13	Screw 3/16(28) × 13	3	3
C130	M93008050	ザガネ	Thrust collar	1	1
C131	MF13A1956	レンセツカン	Level feed connecting rod	1	1
C132	MF00A1454	ジク	Link stud	1	1
C133	MF13A4910	リンク	Link P=16	2	2
C134	MF13A5910	リンク	Link P=23	2	2
C135	M91521002	ヒラネジ 11/64(40) × 7	Screw 11/64(40) × 7	3	3
C136	M90805086	オイルシール AC O 158 A8	Oil seal	1	1
C137	MF17A0451	シタジクメタルヒタリ	Lower shaft bushing (left)	1	1
C138	M90804086	オイルシール AC O 145 E0	Oil seal	1	1
C139	MN36A0120	カマクミタテ HSL-BTR(3)	Rotary hook assy.	1	-
C139	MF42B0120	カマクミタテ HSL-BOHNTR	Rotary hook assy.	-	1
C140	M91118002	ヒラネジ 11/64(40) × 10	Screw 11/64(40) × 10	1	1
C141	MF10A0229	ウチガマドメ	Rotating hook positioner	1	-
C141	MF17B0229	ウチガマドメ	Rotating hook positioner	-	1
C142	MF00A0123	ボビン	Bobbin	1	1
C143	MF01A0245	クウテンボウシバネ	Bobbin tension spring	1	-
C143	MF01A1245	クウテンボウシバネ	Bobbin tension spring	-	1
C144	MF01A0557	イトチヨウシバネ	Bobbin thread tension spring	1	1
C145	M97087030	イトチヨウシバネトメネジ	Tension regulating screw 1/16(80) × 1.2	1	1
C146	M97085030	イトチヨウシバネ	Tension spring screw 3/32(100) × 1.6	1	1

㊦ 縫い機構(Ⅱ)・水平送り機構・上下送り機構

SEWING MECHANISM(Ⅱ)・HORIZONTAL FEED & VERTICAL FEED MECHANISM



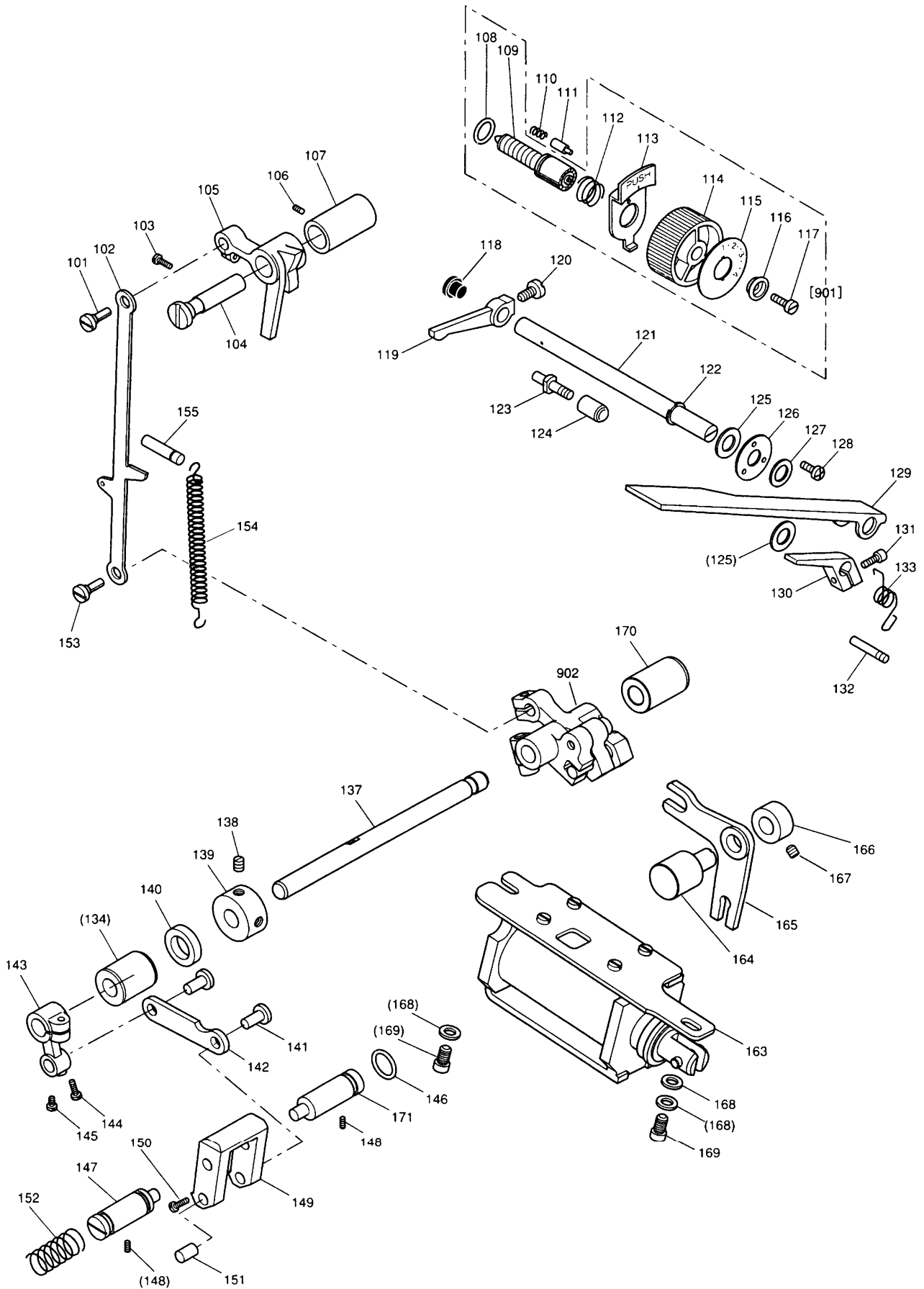
C 縫い機構 (II) ・ 水平送り機構 ・ 上下送り機構

SEWING MECHANISM (II) ・ HORIZONTAL FEED & VERTICAL FEED MECHANISM

Fig. 変更 No.	部品コード Mod	部品名 Parts. No.	Description	使用数 Amt. Reg.	
				M	H
C147	MF13A0683	ハスハ ^ハ ク ^ル マシヨウ	Gear (small)	1	1
C148	MF17A0452	シタジ ^ク メタルミキ	Lower shaft bushing (right)	1	1
C149	M90804086	オイルシール AC 0145 E0	Oil seal	1	1
C150	MF13A1456	ジ ^ク ウケ	Ball bearing	1	1
C151	MF13A6750	ブ ^ツ シュ	Bushing	1	1
C152	M91107002	ヒラネジ 11/64(40) × 5.5	Screw 11/64(40) × 5.5	2	2
C153	MF01E0350	イトキリカム	Thread trimmer cam	1	1
C154	M91602020	ロツカガ ^ア ツキトメネジ 1/4(40) × 10	Soket set screw 1/4(40) × 10	2	2
C155	MF17A0450	シタジ ^ク	Lower shaft	1	1
C156	M91207030	トクシュネジ 3/16(32) × 10	Screw 3/16(32) × 10	1	1
C157	MF17A1740	フェルト	Felt	1	1
C158	MF00A0454	ジ ^ク	Feed rock shaft crank pin	1	1
C159	M91113002	ヒラネジ 11/64(40) × 15	Screw 11/64(40) × 15	1	1
C160	MF13A1275	スィエイオクリウテ ^ミ キ	Feed rock shaft crank	1	1
C161	M91474086	オイルシール	Oil seal	1	1
C162	MF17A0491	スィエイオクリウテ ^ク	Feed rock shaft	1	1
C163	M70315065	カ ^ト メワ ^ジ クヨウ 15	Retaining ring-C type 15	1	1
C164	M91602001	トメネジ 1/4(40) × 4	Set screw 1/4(40) × 4	2	2
C165	MF80A0352	カラ	Thrust collar	1	1
C166	MF17A0286	スィエイオクリウテ ^ク メタル	Bushing for feed rock shaft	1	1
C167	M91204003	マルヒラネジ 3/16(28) × 12	Screw 3/16(28) × 12	1	1
C168	MF13A0274	スィエイオクリウテ ^ヒ タ ^リ	Feed rock shaft crank (left)	1	1
C169	MF13A0761	ヘンシンジ ^ク	Shaft for feed bar (eccentric)	1	1
C170	MF13A1281	オクリタ ^イ	Feed bar	1	1
C171	M91508004	フ ^ラ マイネジ 15/64(28) × 8	Screw 15/64(28) × 8	1	1
C172	MF10A0104	オクリ	Feed dog	1	1
C173	M90806002	ヒラネジ 1/8(44) × 6	Screw 1/8(44) × 6	2	2
C174	MF17A0456	ジ ^ク ウケ	Ball bearing	1	1
C175	MF17A1456	ジ ^ク ウケ	Ball bearing	1	1
C176	MF17A0287	スィエイオクリウテ ^ク メタル	Bushing for feed rock shaft	1	1
C901	MF17E0456	ジ ^ク ウケクミタテ	Bearing assy	1	1
C902	MF17E0767	タイミンク ^{ベル} トルケ ^ル マクミタテ	Belt pulley (lower) assy	1	1
C903	MF40E0125	ボ ^{ビン} ケース	Bobbin case assy	1	-
C903	MF95E0125	ボ ^{ビン} ケース	Bobbin case assy	-	1
C904	MF13E5456	ジ ^ク ウケクミタテ	Bearing assy	1	1

□ 送り調節機構

STITCH LENGTH REGULATOR MECHANISM



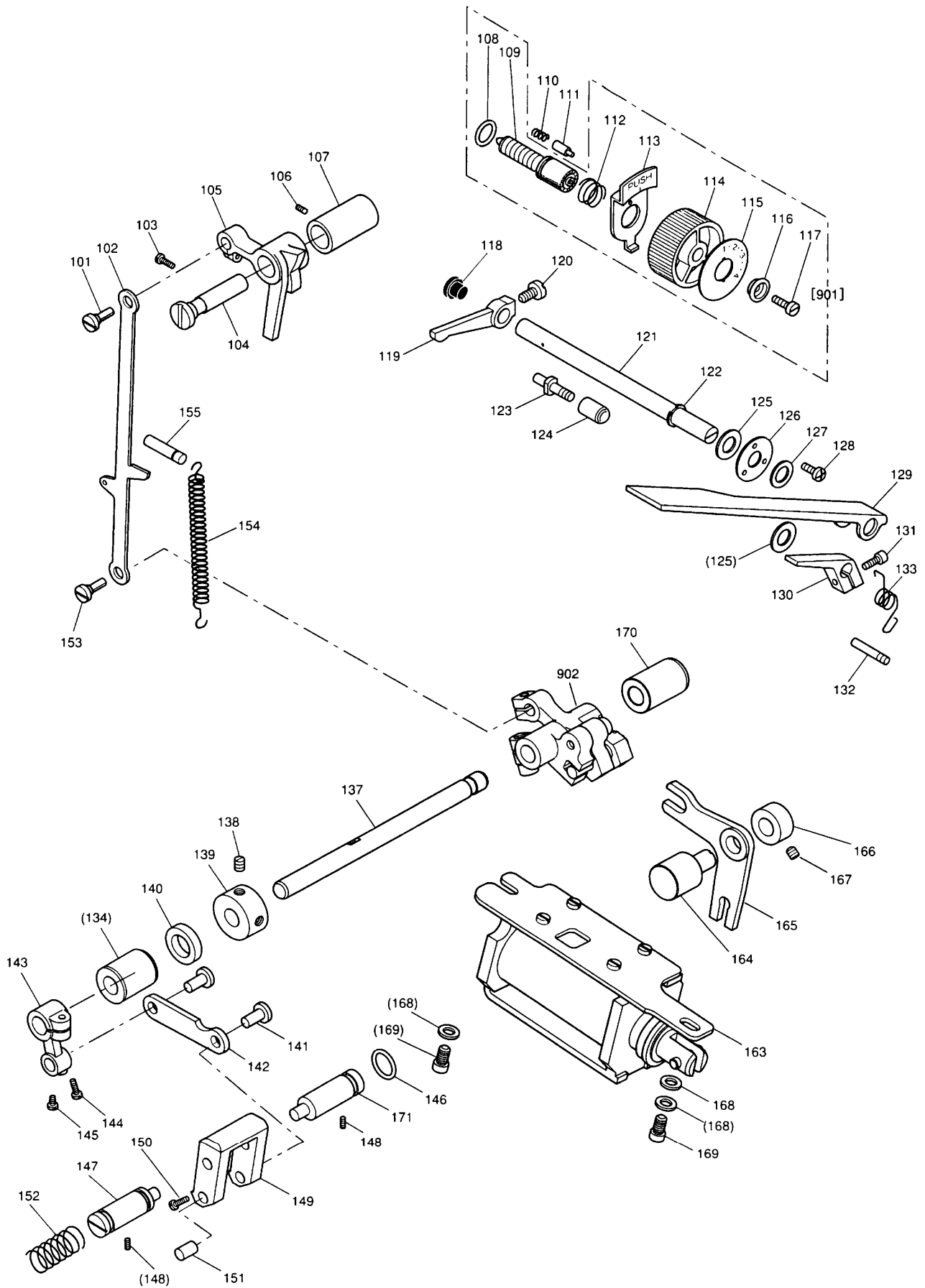
D 送り調節機構

STITCH LENGTH REGULATOR MECHANISM

Fig. 変更 No.	部品コード Mod	Parts No.	部品名	Description	使用数	
					Amt. Reg. MTW	HTW
D101		MF00A0530	タンツキジク	Connecting rod stud	1	1
D102		MF17A0910	リンク	Feed regulating link	1	1
D103		M91112002	ヒラネジ 11/64(40)×12	Screw 11/64(40)×12	2	2
D104		MF17A0530	タンツキジク	Set pin	1	1
D105		MF13A0152	オクリチョウセツカム	Feed regulator	1	-
D105		MF14A0152	オクリチョウセツカム	Feed regulator	-	1
D106		M91516001	トメネジ 15/64(28)×14	Set screw 15/64(28)×14	1	1
D107		MF17A1750	ブッシュ	Bushing for feed regulator	1	1
D108		M91000085	Oリング 1AP10A (CO 0008)	O-ring(1AP10A)	1	1
D109		MF85A0640	オクリチョウセツネジ	Screw bar	1	1
D110		MF05A0572	ツルマキバネ	Spring	1	1
D111		MF06A0852	ピン	Stopper pin	1	1
D112		MF02A0245	エンスバネ	Coil spring	1	1
D113		MF06A0950	レバ	Releasing lever	1	1
D114		MF06A1631	ダイヤル	Dial for stitch length regulator	1	1
D115		MF01A0841	メモリイタ	Stitch length indicating plate	1	-
D115		MF03A0841	メモリイタ	Stitch length indicating plate	-	1
D116		MF00A0257	オサエガネ	Bushing	1	1
D117		M71216002	ヒラネジ 3/16(28)×18	Screw 3/16(28)×18	1	1
D118		MF06A0500	セン φ10.8	Rubber plug φ10.8	1	1
D119		MF13A0635	ヌイメカゲノウテ	Reverse crank	1	1
D120		M91501007	マルヒラネジボウサキ 15/64(28)×14.5	Screw 15/64(28)×14.5	1	1
D121		MF13A0633	ヌイメカゲノウテ	Reverse lever shaft	1	1
D122		M70537065	Eカットメワ 8	E-type stop ring 8	1	1
D123		M71506030	タンツキネジ 15/64(28)	Stud screw 15/64(28)	1	1
D124		MF06A0750	ゴムブッシュ	Rubber stopper	1	1
D125		M71016050	サガネ	Washer	2	2
D126		MF06A0257	オサエイタ	Retainer	1	1
D127		M71017050	サガネ	Washer	1	1
D128		M91109002	ヒラネジ 11/64(40)×7	Screw 11/64(40)×7	3	3
D129		MF06A0632	ヌイメカゲノレバ	Reverse lever	1	1
D130		MF06A0323	カエシノウテ	Reverse lever crank	1	1
D131		M91106022	ロツカクアナツキボルト 11/64(40)×16	Screw 11/64(40)×16	1	1
D132		M75005067	ミゾツキピン BXガタ 5×36	Pin(BX-Type) (φ5X36)	1	1
D133		MF06A0729	ヒネリバネ	Spring	1	1
D134		MF17A0285	オクリチョウセツノクメタル	Bushing for Feed regulating shaft	1	1
D135		MF17A0551	チョウセツウテミキ	Feed regulating crank (right)	1	1
D136		M91505002	ヒラネジ 15/64(28)×13.5	Screw 15/64(28)×13.5	1	1
D137		MF17A0559	オクリチョウセツノク	Feed regulating shaft	1	1
D138		M91606001	トメネジ 11/64(40)×7	Set screw 11/64(40)×7	2	2
D139		MF13A1352	カラー	Thrust collar	1	1
D140		M91001086	オイルシール AC 0260 H0	Oil seal	1	1
D141		MF13A5530	タンツキジク	Connecting stud	2	2
D142		MF13A2910	リンク	Link P=40	1	1
D143		MF13A4551	チョウセツウテヒタリ	Feed regulating crank (left)	1	1
D144		M91517022	ロツカクアナツキボルト 15/64(28)×16	Screw 15/64(28)×16	1	1
D145		M91521002	ヒラネジ 11/64(40)×7	Screw 11/64(40)×7	1	1
D146		M90900085	Oリング 1AP9 (CO 0006)	O-ring(1AP9)	1	1
D147		MF13A6530	タンツキジク	Feed regulator shaft	1	1
D148		M91111001	トメネジ 11/64(40)×10	Set screw 11/64(40)×10	2	2
D149		MF13A1289	オクリチョウセツウテ	Stitch length adjusting crank	1	1
D150		M90905002	ヒラネジ 9/64(40)×8.5	Screw 9/64(40)×8.5	2	2
D151		MF00A2454	ジク	Link stud	1	1
D152		MF13A4572	ツルマキバネ	Coil spring	1	1
D153		MF13A5530	ヘンシンジク	Eccentric shaft	1	1
D154		MF13A5572	ツルマキバネ	Coil spring	1	1
D155		M95003067	ミゾツキピン BXガタ 5×24	Pin(BX-Type) (φ5X24)	1	1

□ 送り調節機構

STITCH LENGTH REGULATOR MECHANISM

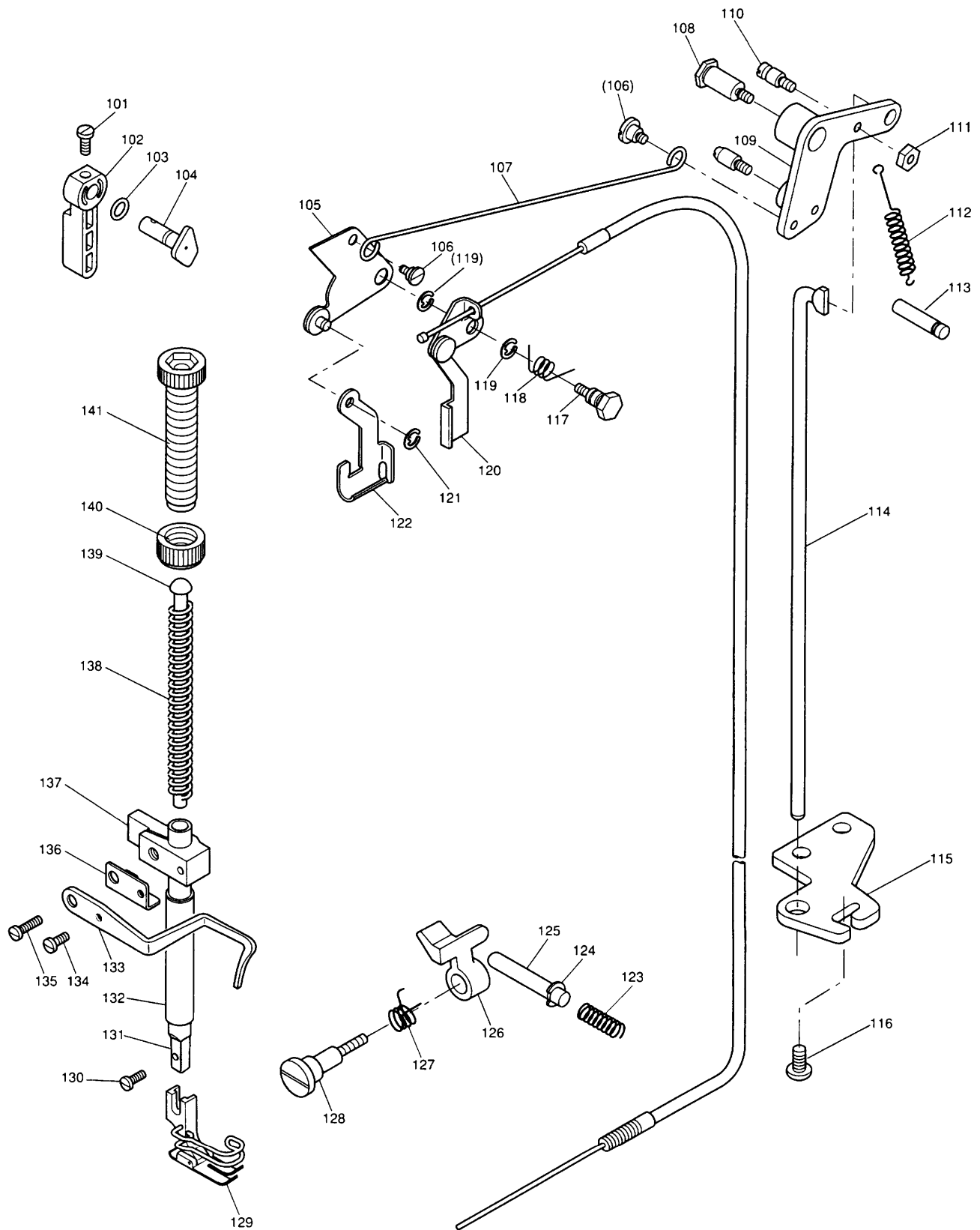


D 送り調節機構

STITCH LENGTH REGULATOR MECHANISM

Fig. No.	変更 Mod	部品コード Parts. No.	部品名	Description	使用数	
					Amt	Reg
					MI	HI
D163		MF17A0519	ソレノイド	Solenoid	1	1
D164		MF17A0765	ベルクランクシフト	bell-crank shaft	1	1
D165		MF17A0763	ベルクランク	bell-crank	1	1
D166		MF17A0352	カラー	Thrust collar	1	1
D167		M95002020	トメネジ M5×6	Screw M5×6	2	2
D168		M90604050	ワッシャー	Washer	3	3
D169		M91515002	ヒラネジ 15/64(28)×10	Screw 15/64(28)×10	2	2
D170		MF17A1285	オクリチヨウセツジクメタル	Bushing for feed regulating shaft	1	1
D171		MF17A1530	ダンツキシフト	Feed regulators shaft	1	1
D901		MF06E0640	オクリチヨウセツジクミタテ	Screw bar assy.	1	-
D901		MF08E0640	オクリチヨウセツジクミタテ	Screw bar assy.	-	1
D902		MF17E0745	フタマタテ	Feed forked connecting crank assy.	1	1

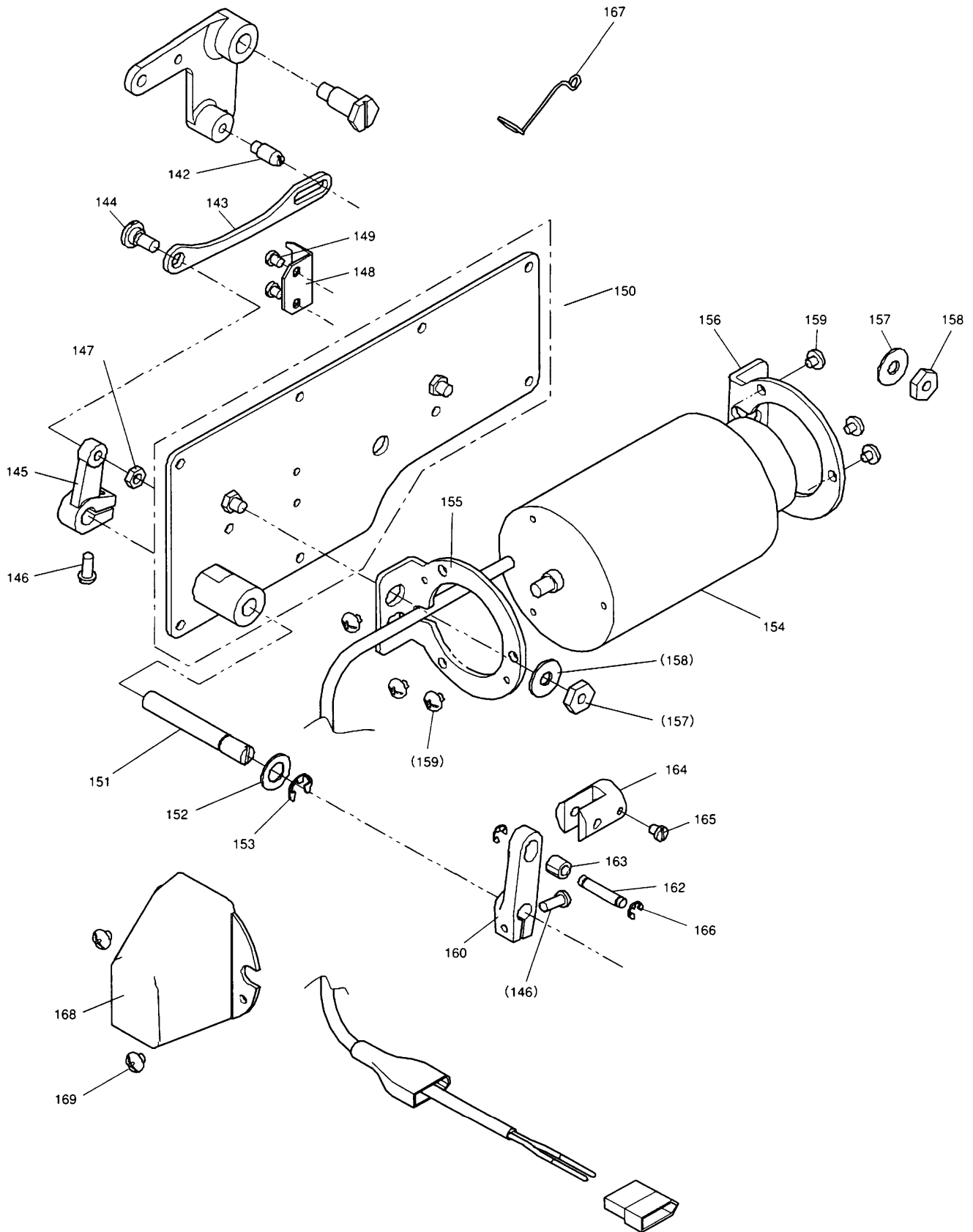
E 押え機構 (I)
 PRESSER FOOT MECHANISM (I)



E 押え機構 (I)
PRESSER FOOT MECHANISM (I)

Fig. 変更 No. Mod	部品コード Parts.No.	部品名	Description	使用数	
				Amt.	Reg.
				M	H
E101	M91109004	ダガネツキフライネジ 11/64(40)×9	Screw 11/64(40)×9	1	1
E102	MF13A0252	オサエアケレバ	Presser bar lifter lever	1	1
E103	M90400085	Oリング 1AP4	O-ring(1AP4)	1	1
E104	MF13A0253	オサエアケカム	Presser bar lifter cam	1	1
E105	MF13A1252	オサエアケレバ-ヒタリクミタテ	Knee lifter lever (left)	1	1
E106	M91219015	ヒラネジ ダンツキ 3/16(28)×7	Hinged screw 3/16(28)×7	2	2
E107	MF17A0738	ヒキホウ	Knee lifter rod	1	1
E108	M91511031	ホルト	Stud bolt	1	1
E109	MF13P0252	オサエアケレバ-ミキ	Knee lifter lever(right)	1	1
E110	M91261030	トクシュネジ 3/16(28)×6.5	Screw 3/16(28)×6.5	1	1
E111	M91201045	ナット	Nut	1	1
E112	MF13A2572	ツルマキバネ	Spring for knee lifter lever	1	1
E113	M95003067	ミソツキピン BXカタ 5×24	Pin(BX-Type)(φ5X24)	1	1
E114	MF17A0511	ソウサホウ	Knee lifter connecting rod	1	1
E115	MF17A0359	ソウサホウガイド	Knee lifter connecting rod guide	1	1
E116	M91106004	フライネジ 11/64(40)×8	Screw 11/64(40)×8	2	2
E117	M91503017	ダンツキホルト	Stud bolt	1	1
E118	MF13A0729	ヒネリバネ	Spring	1	1
E119	M90606065	Eカタメワ 6	E-type stop ring 6	2	2
E120	MF13A0221	イトユルメレバ-クミタテ	Tension release lever assy	1	1
E121	M70534065	Eカタメワ 4	E-type stop ring 4	1	1
E122	MF13A0720	ヒキアケイタ	Pullup plate	1	1
E123	MH00A0223	イトユルメバネ	Tension release pin spring	1	1
E124	M70533065	Eカタメワ 3	E-type stop ring 3	1	1
E125	M90332060	イトユルメピン	Tension release pin	1	1
E126	MF13A0220	イトユルメ	Tension releaser	1	1
E127	MF13A1729	ヒネリバネ	Spring	1	1
E128	M91147015	ヒラネジ ダンツキ	Stud screw	1	1
E129	MF10A0105	オサエクミタテ	Presser foot	1	-
E129	MF12B0105	オサエクミタテ	Presser foot	-	1
E129	MF06E0105	オサエクミタテ (フィンガード)	Presser foot (Finger guard)	1	-
E129	MF07E0105	オサエクミタテ (フィンガード)	Presser foot (Finger guard)	-	1
E130	M90939002	ヒラネジ 9/64(40)×11	Screw 9/64(40)×11	1	1
E131	MF17A0262	オサエホウ	Presser bar	1	1
E132	MF17A0267	オサエホウメタル	Bushing for presser bar	1	1
E133	MF13A0216	ウワイアソナイ	Upper thread guide	1	1
E134	M90921002	ヒラネジ 9/64(40)×8	Screw 9/64(40)×8	1	1
E135	M91113002	ヒラネジ 11/64(40)×15	Screw 11/64(40)×15	1	1
E136	MF13A0161	アテイタ	Bracket plate	1	1
E137	MF13A0265	オサエホウウタキ	Presser bar guide bracket	1	1
E138	MF12B0259	ツルマキバネ	Presser spring	1	1
E139	MF13A0157	アソナイホウ	Spring guide	1	1
E140	M93202047	トクシュナット	Nut	1	1
E141	M93220035	ツマミネジ 1/2(28)	Thumb screw 1/2(28)	1	1

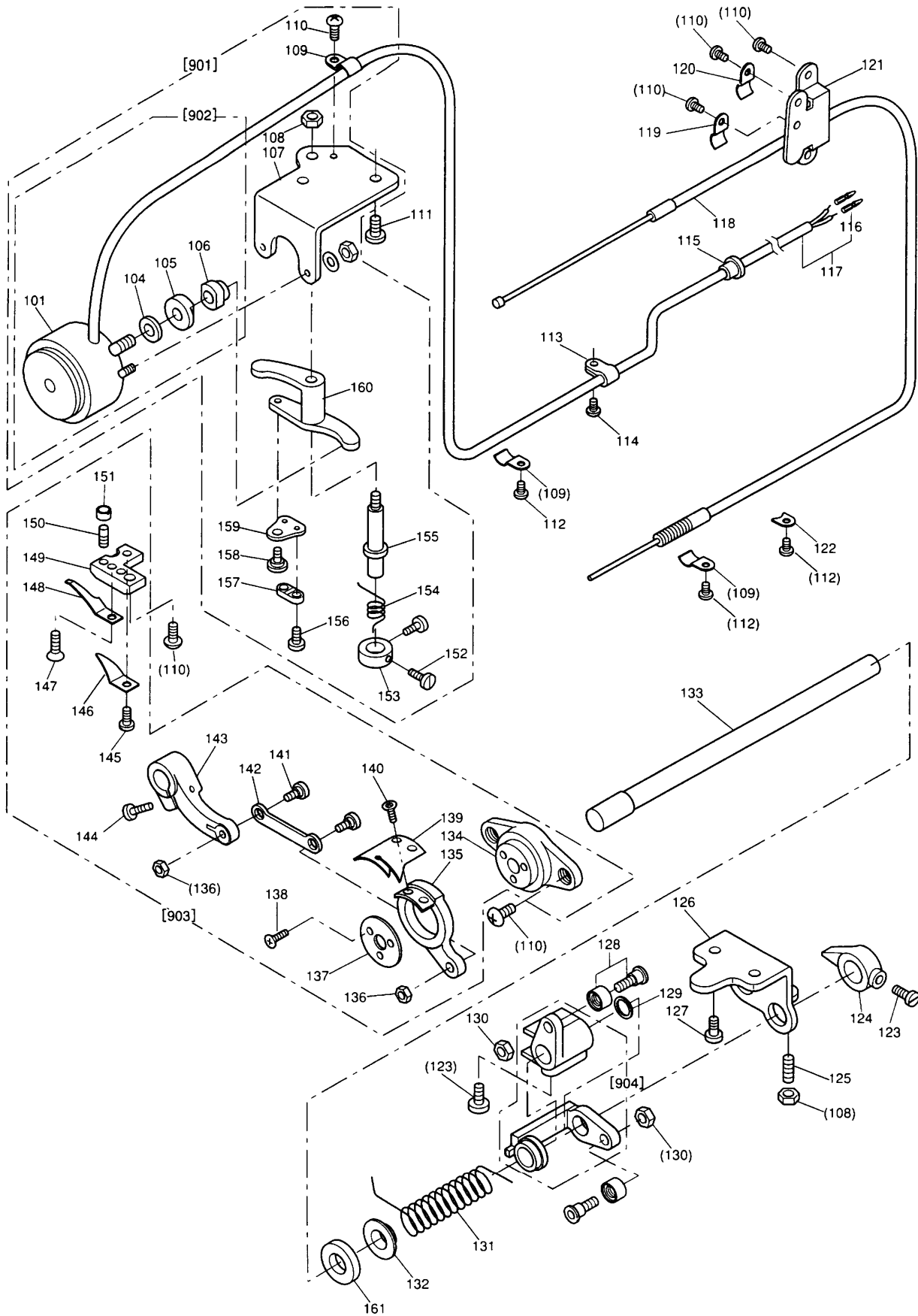
☐ 押え機構(Ⅱ)
PRESSER FOOT MECHANISM(Ⅱ)



E 押え機構 (II)
PRESSER FOOT MECHANISM (II)

Fig. 変更 No. Mod	部品コード Parts.No.	部品名	Description	使用数	
				Amt	Reg
				Ⅱ	Ⅲ
E142	M91206033	ピンネジ	Screw pin	1	1
E143	MF13P0910	ソレノイドリンク	Link	1	1
E144	M91532015	タンツキヒラネジ	Hinged screw	1	1
E145	MF13P0392	クドウウテ	Arm	1	1
E146	M95003021	フライネジ M5×12	Screw M5×12	2	2
E147	M91509045	ナット	Nut	1	1
E148	MF13P0802	マワリドメ	Guide plate	1	1
E149	M91104002	ヒラネジ	Screw	2	2
E150	MF13P0880	ヨコバタクミタテ	Side cover assy	1	1
E151	MF13P0454	ソレノイドシャフト	Shaft	1	1
E152	M91021050	ザガネ	Washer	1	1
E153	M90507065	E型外メウ 7	E-type stop ring 7	1	1
E154	MF13P0519	ソレノイドクミタテ	Solenoid assy	1	1
E155	MF13P0509	ソレノイドダイタ	Plate	1	1
E156	MF13P1509	ソレノイドダイタ	Plate	1	1
E157	M90711050	ザガネ	Washer	2	2
E158	M91510045	ナット	Nut	2	2
E159	M91056004	SW-PWツキフライネジ	Screw	6	6
E160	MF13P0228	ソレノイドウテ	Arm	1	1
E162	M90550060	ピン	Pin	1	1
E163	MF13P0411	コロ	Roller	1	1
E164	MF13P0571	ツギテ	Collar	1	1
E165	M91102002	ヒラネジ	Screw	1	1
E166	M90504065	E型外メウ 4	E-type stop ring 4	2	2
E167	MF13P0780	ホルダ	Holder	1	1
E168	MF13P0339	カバー	Cover	1	1
E169	M91058004	SW-PWツキフライネジ	Screw	2	2

系切り機構
SKNIFE ACTUATING MECHANISM

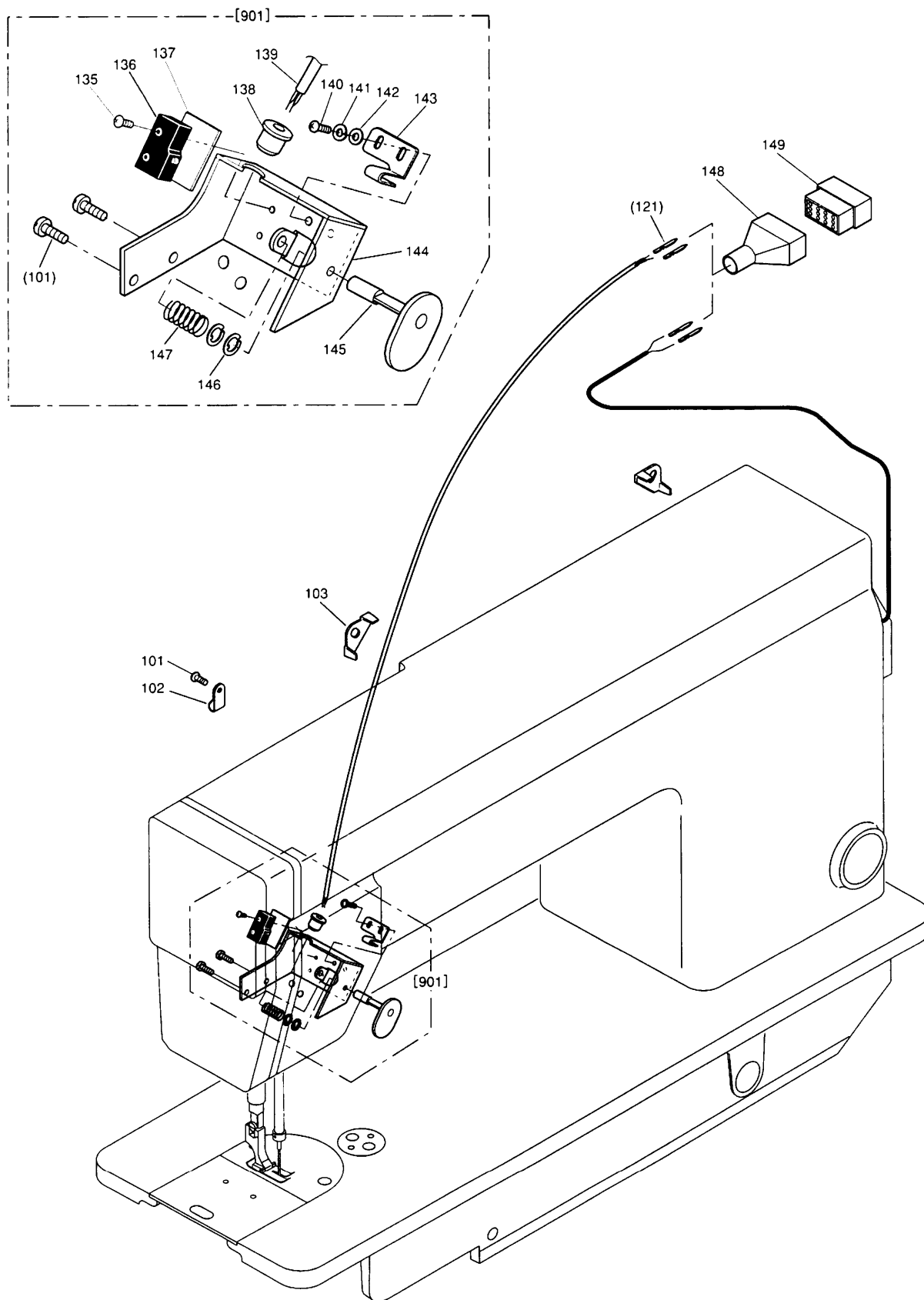


F 系切り機構

KNIFE ACTUATING MECHANISM

Fig. 変更 No.	部品コード Mod	Parts. No.	部品名	Description	使用数	
					Amt.	Reg.
					MTW	HTW
F101		MF17A1519	ソレノイド	Thread trimming solenoid	1	1
F104		M96010052	ザガネ(ゴム)	Rubber cushion	1	1
F105		M96002047	トクシュナット	Nut	1	1
F106		M96003047	トクシュナット	Nut	1	1
F107		MF13A0509	ソレノイド トリツケイタ	Solenoid bracket	1	1
F108		M91502045	ナット	Nut	2	2
F109		MF13A0780	ホルダ	Holder	3	3
F110		M91106004	フ ラマイネジ 11/64(40) × 8	Screw 11/64(40) × 8	8	8
F111		M91510002	ヒラネジ 15/64(28) × 12	Screw 15/64(28) × 12	2	2
F112		M91118004	ザガネネキフ ラマイネジ 11/64(40) × 7	Screw 11/64(40) × 7	3	3
F113		M94003099	ナイロンクリップ AB-3N	Cord holder	1	1
F114		M91109004	ザガネネキフ ラマイネジ 11/64(40) × 9	Screw 11/64(40) × 9	1	1
F115		M91004080	ゴム プッシュ	Rubber plug φ10	1	1
F116		M93303099	ピン 1380TL	Terminal pin(Male)	2	2
F117		MF17A0508	コード クミタテ	Cord assy.	1	1
F118		MF17A0746	フレキシブルワイヤ	Flexible wire	1	1
F119		MF13A1780	ホルダ	Holder	1	1
F120		MF10A0689	ホルダ	Holder	1	1
F121		MF13A0601	トリツケイタ	Wire holder bracket	1	1
F122		M90520050	ザガネ	Washer	1	1
F123		M91516002	ヒラネジ 15/64(28) × 8.5	Screw 15/64(28) × 8.5	3	3
F124		MF13A0477	ストップバ	Stopper lever	1	1
F125		M91518001	トメネジ 15/64(28) × 16	Set screw 15/64(28) × 16	1	1
F126		MF13A0603	トリツケイタ	Bracket	1	1
F127		M91503003	マルヒラネジ 15/64(28) × 13	Screw 15/64(28) × 13	2	2
F128		MF01E0411	コロ コロシク クミタテ	Cam follower, Shoulder screw assy.	2	2
F129		M71018050	ザガネ	Rubber washer	1	1
F130		M91201045	ナット 3/16(28)	Nut 3/16(28)	2	2
F131		MF00A2572	ツルマキバネ	Spring	1	1
F132		MF00A0750	ブッシュ	Bushing	1	1
F133		MF17A0887	メソウト ウジク	Knife driving shaft	1	1
F134		MF13A1527	タ イサ	Knife holding bracket saddle	1	1
F135		MF13A1836	メスタ イタリ	Knife base (left)	1	1
F136		M91107045	ナット 11/64(40)	Nut 11/64(40)	2	2
F137		M94009052	ザガネ	Thrust collar φ29	1	1
F138		M90805010	サラネジ 1/8(44) × 5	Screw 1/8(44) × 5	3	3
F139		MF00A0834	メスタリ (A)	Movable knife (left) (A)	1	1
F140		M91151010	サラネジ 11/64(40) × 7	Screw 11/64(40) × 7	2	2
F141		M91111015	ヒラネジ タンツキ	Stud screw 11/64(40) × 6.2	2	2
F142		MF00A8910	リンク	Link	1	1
F143		MF13A4392	クト ウテ	Knife driving crank	1	1
F144		M91106022	ロツカクナツキネジ SM11/64(40) × 16	Screw 11/64(40) × 16	1	1
F145		M90921002	ヒラネジ 9/64(40) × 8	Screw 9/64(40) × 8	1	1
F146		MF00A0180	イトアンナイ	Thread finger	1	1
F147		M90907010	サラネジ 9/64(40) × 5	Screw 9/64(40) × 5	1	1
F148		MF00A0838	コテイメス	Fixed blade	1	1
F149		MF00A1603	トリツケイタ	Bracket for fixed blade	1	1
F150		M90913001	トメネジ 9/64(40) × 8.5	Set screw 9/64(40) × 8.5	1	1
F151		M91110045	ナット 9/64(40)	Nut 9/64(40)	1	1
F152		M90903002	ヒラネジ 9/64(40) × 6.5	Screw 9/64(40) × 6.5	2	2
F153		MF00A1352	カラ	Spring support collar	1	1
F154		MF00A1729	ヒネリバネ	Trimming lever spring	1	1
F155		M97092030	トクシュネジ	Stud screw 15/64(28) × 7.5	1	1
F156		M90802002	ヒラネジ 1/8(44) × 7	Screw 1/8(44) × 7	2	2
F157		MF36A0750	ブッシュ	Flexible wire presser	1	1
F158		M71144015	ヒラネジ タンツキ	Stud screw 11/64(40) × 5	1	1
F159		MF06A1361	カケガネ	Flexible wire holder	1	1
F160		MF13A1392	クト ウテ	Thread trimmer driving lever	1	1
F161		MF17A0476	スペーサ	Spacer	1	1
F901		MF17E0519	ソレノイド トリツケイタクミタテ	Thread trimming solenoid assy	1	1
F902		MF17E1519	ソレノイドクミタテ	Thread trimming solenoid assy	1	1
F903		MF13E2839	メスタ イ トリツケイ タクミタテ	Knife blaket assy.	1	1
F904		MF06E0351	カムツイシ ユウウテクミタテ	Cam follower crank assy	1	1

① タッチバック機構
TOUCH BACK MECHANISM

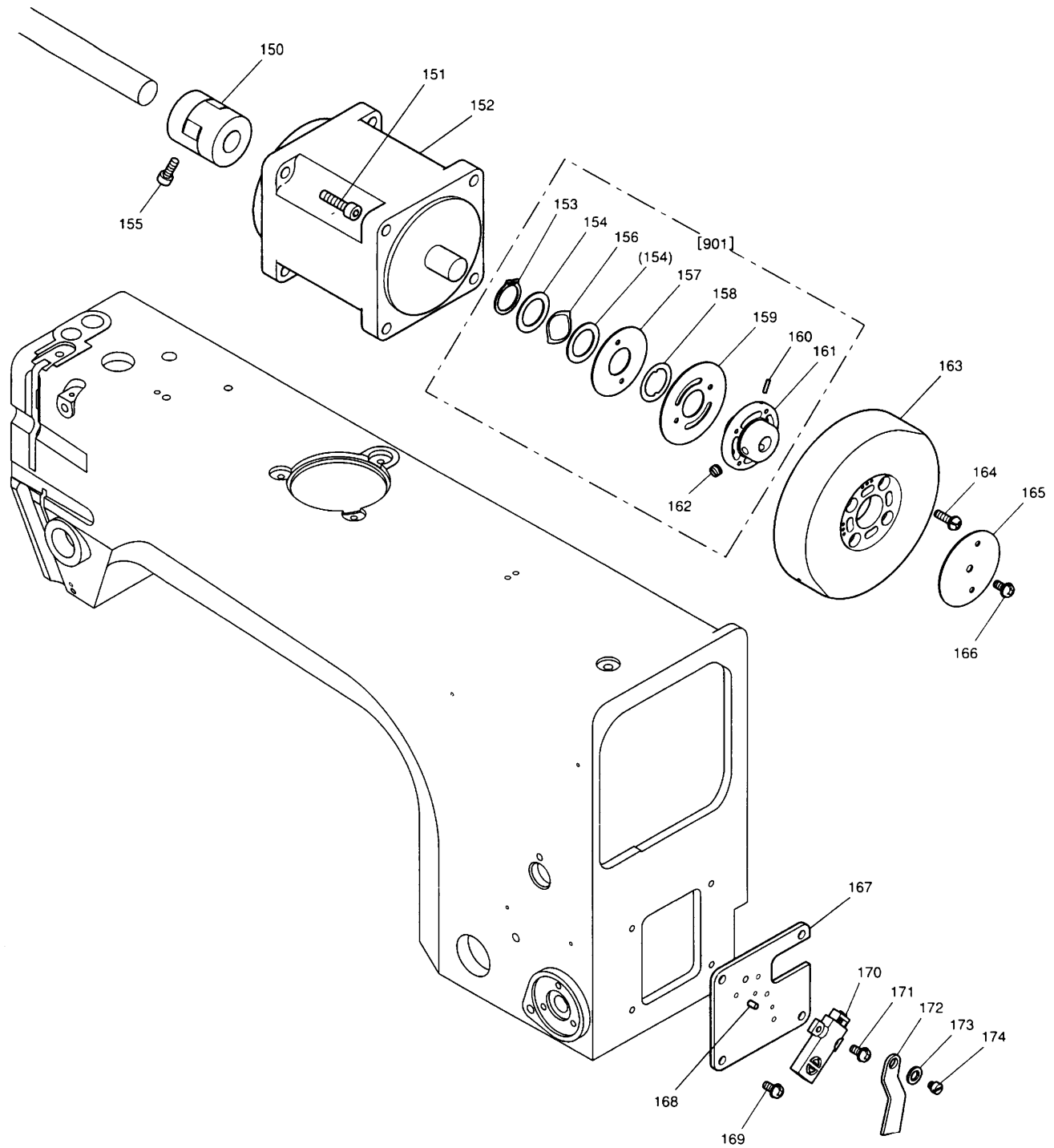


G タッチバック機構・検出器機構

TOUCH BACK MECHANISM & DETECTOR MECHANISM

Fig. 変更 No.	部品コード Mod	部品名 Parts.No.	Description	使用数 Amt. Reg.	
				M	H
G101	M91109004	サカネキワライネジ 11/64(40)×9	Screw 11/64(40)×9	3	3
G102	MN60A0620	ナイロンクリップ AB-5N	Cord holder	1	1
G103	MF13A2780	ホルダ	Cord holder	2	2
G121	M93003099	ピン 1380TL	Terminal pin (Male)	6	6
G135	M90251037	パインドネジ	Screw M2x8	2	2
G136	M90208099	マイクロスイッチ	Micro switch	1	1
G137	MF01A0502	ゼツエンタ	Insulator seat	1	1
G138	M91004080	ゴムフツシュ	Rubber plug φ10	1	1
G139	MF17A1508	コードクミタテ	Cord assy	1	1
G140	M90201037	パインネジ 2×4	Screw 2×4	2	2
G141	M90315050	コサガネ M2	Washer M2	2	2
G142	M90306053	ハネサガネ M2	Washer M2	2	2
G143	MF00A0192	イタハネ	Plate spring	1	1
G144	MF01A1601	スイッチトリツケイタ	Bracket for touch switch	1	1
G145	MF00A0270	押しボタン	Push button	1	1
G146	M70533065	Eタイプメワ 3	E-type stop ring 3	2	2
G147	MF00A7572	ツルマキハネ	Coil spring	1	1
G148	MG68A0366	コネクタキャップ	Connector cap.	1	1
G149	M91018099	コネクタ 1360-P	Nylon connector 12-pole	1	1
G901	MF17E0534	タッチスイッチクミタテ	Touch switch assy.	1	1

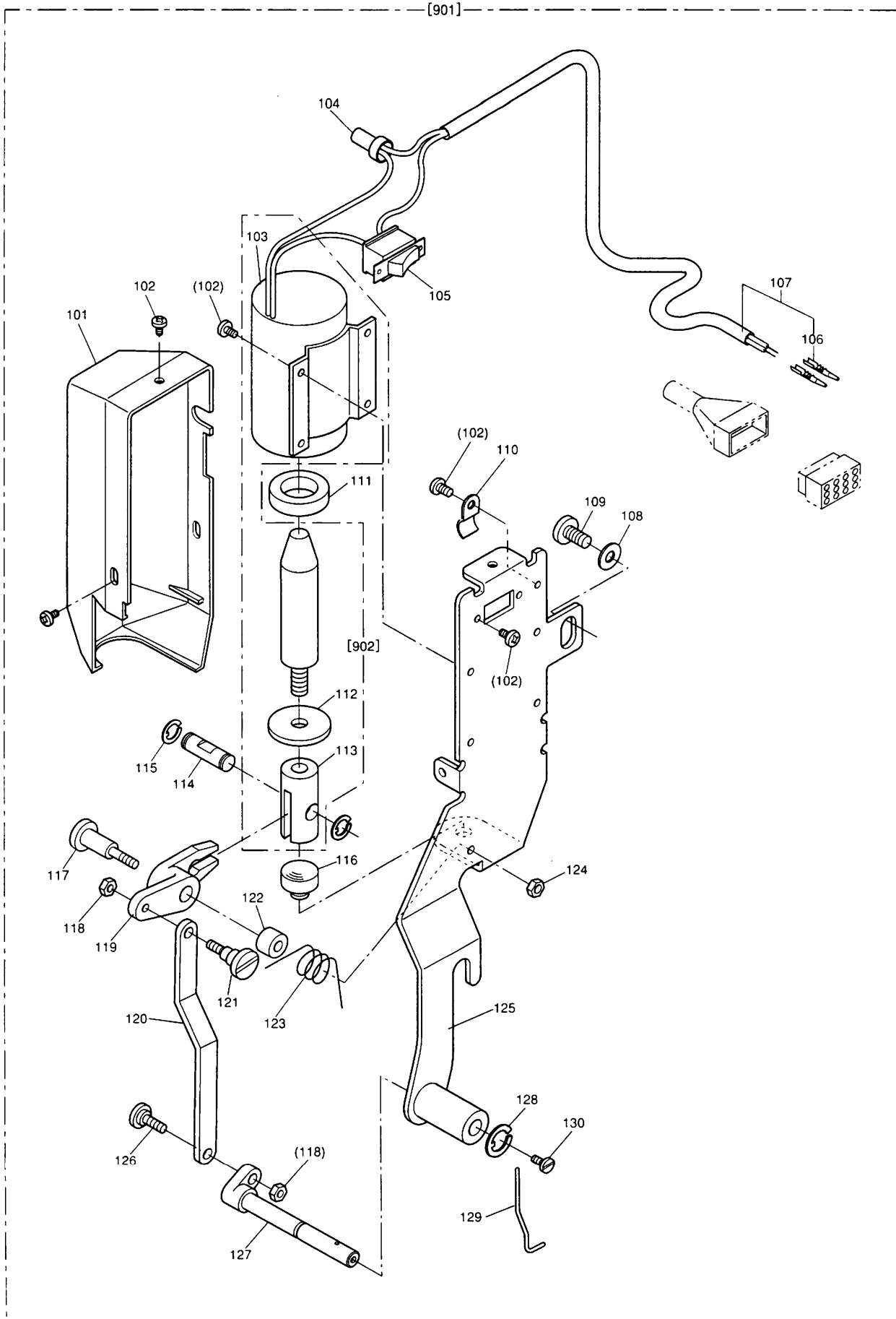
☐ モーター機構
MOTOR MECHANISM



H モーター機構
MOTOR MECHANISM

Fig. 変更 No.	部品コード Mod	部品コード Parts. No.	部品名	Description	使用数	
					Amt	Reg
					MI	HI
H150		MF17A0364	カップリング	Coupling	1	1
H151		M96004017	セフティソケット M6×20	Screw M6×20	4	4
H153		M90337065	ガードメウ 18	Retaining ring-C type 18	1	1
H154		MF17A1476	スペーサB	Spacer B	2	2
H155		M93011021	ロックアナツキボルト M3×12	Screw M3×12	2	2
H156		M93016050	ナミワシヤ	Supporter spring	1	1
H157		MF17A0694	ハンシヤハン(ウエ)	Speed command disc (up)	1	1
H158		MF17A2476	スペーサA	Spacer A	1	1
H159		MF17A1694	ハンシヤハン(シタ)	Speed command disc (down)	1	1
H160		M90206064	スプリングピン	Spring pin	1	1
H161		MF17A2750	ブッシュ	Bush	1	1
H162		M91601020	ロックアナツキメネジ 1/4(40)×6	Screw 1/4(40)×6	2	2
H163		MF17A0682	プーリ	Pulley	1	1
H164		M91056004	SW-PWツキフ ラマイナヘネジ M4×1	Screw-SW-PW M4×10	4	4
H165		MF17A0742	フタ	Pulley cover	1	1
H166		M91010004	フ ラマイナヘネジ M4×10	Screw M4×10	1	1
H167		MF17A0601	トリツケイタ	Plate for guide	1	1
H168		M93003099	ピン 1380TL	Terminal pin (Male)	2	2
H169		M91109004	ザガネツキフ ラマイナヘネジ 11/64(40)×9	Screw 11/64(40)×9	4	4
H170		MB60A0406	キンセツセンサ	Sensor	1	1
H171		M90816004	SW-PWツキフ ラマイナヘネジ M3×8	Screw M3×8	2	2
H172		MF17A0485	スイッチパン	Switch plate	1	1
H173		M90619050	ザガネ	Washer	1	1
H174		M91219015	ヒラネジ タンツキ 3/16(28)×7	Screw 3/16(28)×7	1	1
H901		MF17E0750	ブッシュクミタテ	Bush assy.	1	1

J ワイパー機構
 WIPER MECHANISM



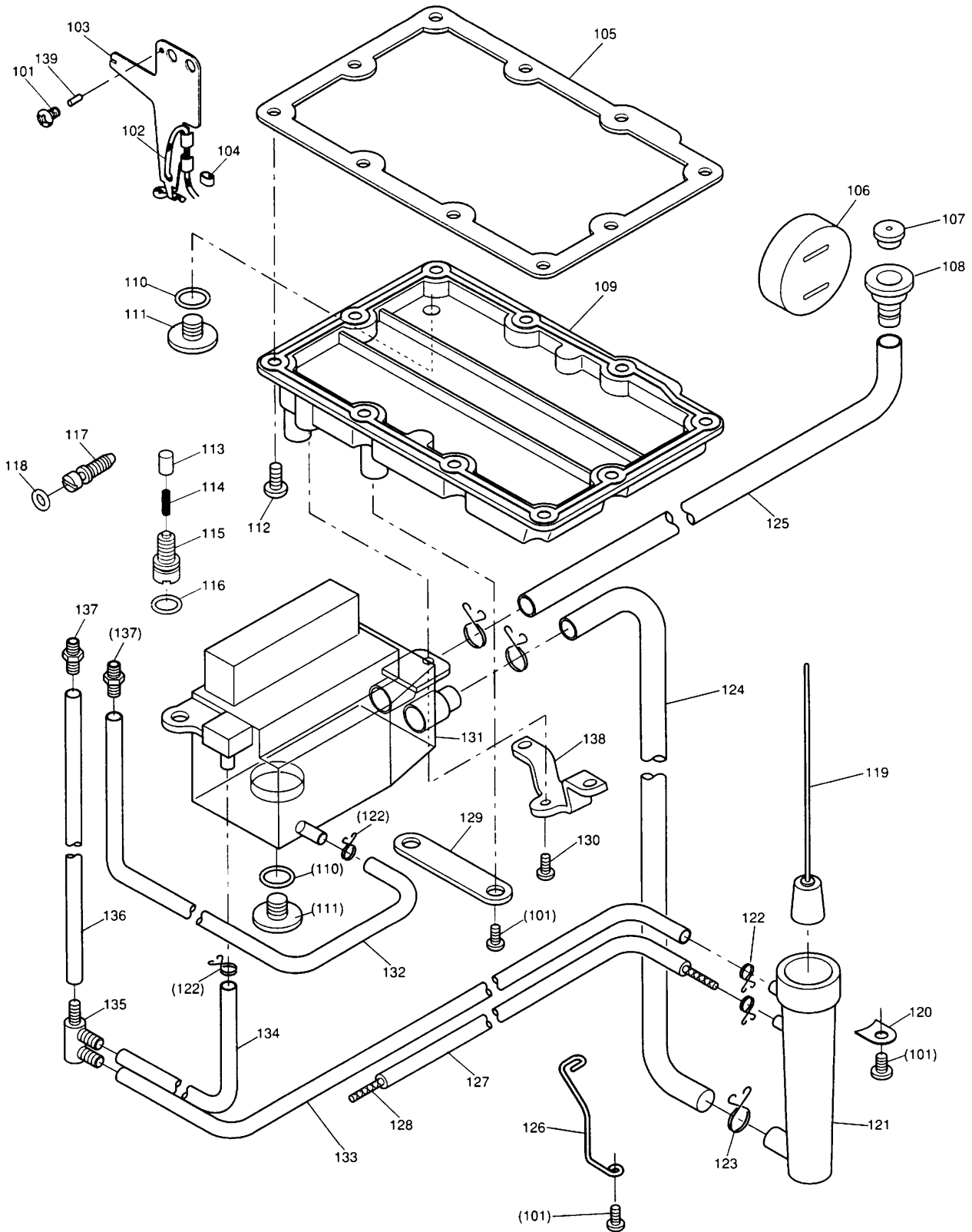
J ワイパー機構

WIPER MECHANISM

Fig. 変更 No. Mod	部品コード Parts. No.	部品名	Description	使用数	
				Amt.	Reg.
				W M	W H
J101	MF13A0339	カバー	Solenoid cover for wiper mech.	1	1
J102	M90308037	SW-PW 六角ネジ M3×6	Screw-SW-PW M3×6	10	10
J103	MF13A3519	チュウワソレノイド	Wiper solenoid	1	1
J104	M91019099	ヘイタンセツクシ JST 1-SD	Connecting 1-SD	1	1
J105	MF40E2484	ヘッドスイッチ DS-035	Thread wiper switch	1	1
J106	M93003099	ピン 1380TL	Terminal pin (Male)	2	2
J107	MF17A2508	コードクミタテ	Cord assy.	1	1
J108	M90604050	ワッシャー 6.2	Washer 6.2	2	2
J109	M91515002	六角ネジ 15/64(28)×10	Screw 15/64(28)×10	2	2
J110	MF00A1780	ホルダ	Code holder	1	1
J111	MF13A0417	ゴム	Rubber cushion	1	1
J112	M90633050	ワッシャー	Retaine washer	1	1
J113	MF13A3571	ツギテ	connector	1	1
J114	MF13A3392	ピン	Pin	1	1
J115	M70534065	Eタイプメウ 4	E-type stop ring 4	2	2
J116	MF13A1417	ワイパゴム	Rubber cushion	1	1
J117	M91148015	六角ネジダブツキ	Stud screw	1	1
J118	M90901045	ナット 9/64(40)	Nut 9/64(40)	2	2
J119	MF13A0391	ワイパ駆動レバ	Wiper driving lever	1	1
J120	MF17A1910	リンク	Thread wiper connecting rod	1	1
J121	M90933015	六角ネジダブツキ	Stud screw	1	1
J122	MF13A8750	ブッシュ	Spacer	1	1
J123	MF13A2729	ヒネリバネ	Spring	1	1
J124	M91107045	ナット 11/64(40)	Nut 11/64(40)	1	1
J125	MF17A0982	ワイパードリフトクミタテ	Thread wiper bracket	1	1
J126	M90932015	六角ネジダブツキ 9/64(40)X9	Screw 9/64(40)X9	1	1
J127	MF13A0982	ワイパシャフト	Wiper shaft	1	1
J128	M70535065	Eタイプメウ 5	E-type stop ring 5	1	1
J129	MF00A0980	ワイパ	Thread wiper	1	1
J130	M90806002	六角ネジ 1/8(44)×6	Screw 1/8(44)×6	1	1
J901	MF17E0984	ワイパ装置クミタテ	Wiper device assy.	1	1
J902	MF13E4519	チュウワソレノイドクミタテ	Wiper solenoid assy.	1	1

給油機構

OIL LUBRICATION MECHANISM

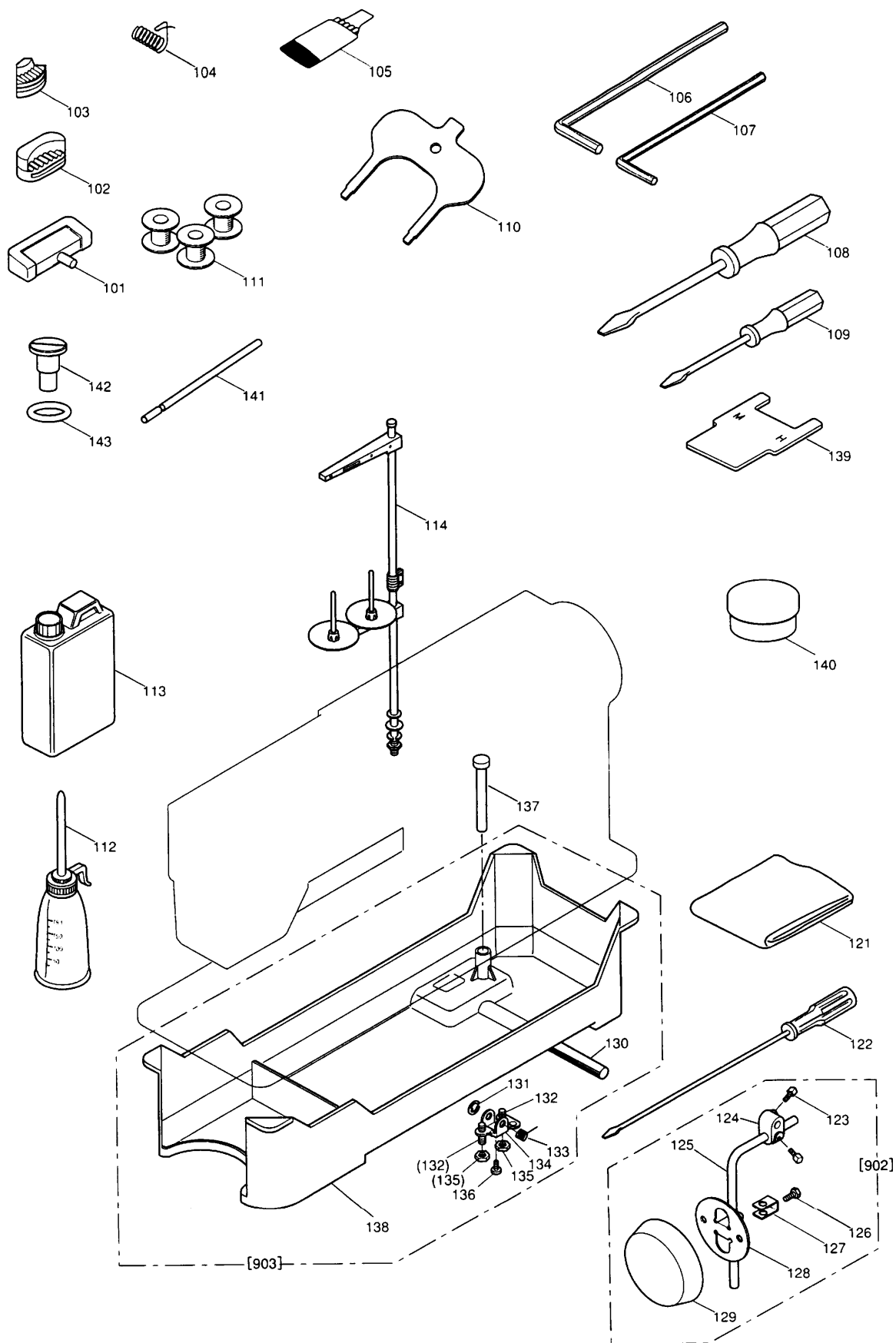


K 給油機構

OIL LUBRICATION MECHANISM

Fig. 変更 No.	部品コード Mod	部品名 Parts. No.	Description	使用数 Amt. Reg.	
				M	H
K101	M91106004	ﾌﾞﾗﾏｲﾈｼﾞ 11/64(40) × 8	Screw 11/64(40)x8	9	9
K102	MF13A1148	ﾌﾞﾗﾓ	Oil wick	1	1
K103	MF13A2601	ﾄﾘｯｹｲﾀ	Oil wick holder	1	1
K104	MF80A0780	ホルﾀ	Holder	1	1
K105	MF13A2691	ソﾌﾞﾀｶﾞｽｹｯﾄ	Gasket for bottom cover	1	1
K106	MF13A0135	ﾌﾞﾗﾓ	Oil sight window	1	1
K107	MF13A0500	ｺﾞﾑｾﾝｺｺｳｽ	Oil cap	1	1
K108	MF13A0377	ｷｬｳｷﾞ	Oil inlet	1	1
K109	MF13A0516	ソﾌﾞﾀ	Bottom cover	1	1
K110	M91101085	ｵﾘﾝｸﾞ 1AP11 (CO 0009)	O-ring(1AP11)	2	2
K111	M92004002	ﾋﾗﾈｼﾞ 5/16(24) × 8	Screw 5/16(24) × 8	2	2
K112	M91103004	ﾌﾞﾗﾓ 11/64(40) × 10	Screw 11/64(40) × 10	10	10
K113	MF17A0753	ﾌﾞﾗﾝｼﾞｬ	Plunger	1	1
K114	MF13A3572	ﾂﾙﾏｷﾊﾞﾈ	Spring	1	1
K115	MF13A0702	ﾊﾞﾈｯｸﾈｼﾞ 5/16(24)	Screw 5/16(24)	1	1
K116	M90700085	ｵﾘﾝｸﾞ 1AP7 (CO 0004)	O-ring(1AP7)	1	1
K117	M94006030	ｻﾞｸﾞ	Oil adjusting screw	1	1
K118	M90300085	ｵﾘﾝｸﾞ 1AP3 (CO 0000)	O-ring(1AP3)	1	1
K119	MF13A0225	ｳｷｺｸﾐﾀﾃ	Floater	1	1
K120	M90520050	ｻﾞｸﾞ	Washer	2	2
K121	MF13A0405	ｳｷｺｸ	Floater case	1	1
K122	MF13A3780	ホルﾀ	Pipe holder	4	4
K123	MF13A4780	ホルﾀ	Pipe holder	3	3
K124	MF17A0688	ﾋﾞｰﾙﾊﾟｲﾌﾟ	Oil pipe	1	1
K125	MF17A1688	ﾋﾞｰﾙﾊﾟｲﾌﾟ	Oil pipe	1	1
K126	MF17A1780	ホルﾀ	Pipe holder	1	1
K127	MF17A2688	ﾋﾞｰﾙﾊﾟｲﾌﾟ	Oil pipe	1	1
K128	MF17A1148	ﾌﾞﾗﾓ	Oil wick	1	1
K129	MF17A0339	ｶﾊﾞ	Cover	1	1
K130	M91109004	ｻﾞｸﾞ 11/64(40) × 9	Screw 11/64(40) × 9	2	2
K131	MF13A0138	ｵｲﾙﾀﾝｸ	Oil tank	1	1
K132	MF17A3688	ﾋﾞｰﾙﾊﾟｲﾌﾟ	Oil pipe	1	1
K133	MF17A4688	ﾋﾞｰﾙﾊﾟｲﾌﾟ	Oil pipe	1	1
K134	MF17A5688	ﾋﾞｰﾙﾊﾟｲﾌﾟ	Oil pipe	1	1
K135	MF13A0571	ｷｬｳｷﾞ	Oil pipe connector	1	1
K136	MF17A6688	ﾋﾞｰﾙﾊﾟｲﾌﾟ	Oil pipe	1	1
K137	MF13A1571	ｷｬｳｷﾞ	Oil pipe connector	2	2
K138	MF17A0527	ﾀﾞｲﾀ	Cover	1	1
K139	M90206064	ｽﾌﾟﾘﾝｸﾞ ﾋﾟﾝ	Spring pin	1	1

□ 付属品
ACCESSORIES



L 付属品

ACCESSORIES

Fig. 変更 No.	部品コード Mod	Parts No.	部 品 名	Description	使用数	
					Amt.	Reg.
					M	TW
L101		MF01E0418	チョウハンセット	Table hinge with rubber cushion	2	2
L102		MF01A0419	ホウシンゴム	Vibration preventing rubber	2	2
L103		MF01A1419	ホウシンゴム	Vibration preventing rubber	2	2
L104		MF10A0187	イトトリバネ	Thread take-up spring	1	-
L104		MF02A0187	イトトリバネ	Thread take-up spring	-	1
L105		MF06E0128	ハリセット	Needle set (DB × 1-2#14)	1	-
L105		MF08E0128	ハリセット	Needle set (DB × 1#22)	-	1
L106		MS02A2976	スパナロツカクホウ 3	Hexagon socket screw key 3	1	1
L107		MS02A0976	ロツカクホウスパナ 2	Hexagon socket screw key 2	1	1
L108		MF06A0608	ドライバ (チュウ)	Screw driver (middle)	1	1
L109		MF06A1608	ドライバ (ショウ)	Screw driver (small)	1	1
L110		MF17A0565	カクトチョウセイク	Speed command disc adjusting plate	1	1
L111		MF00A0123	ホビーン	Bobbin	3	3
L112		MF13A0137	アブラサシ	Oiler	1	1
L113		MF10E0149	アブラカン	Oil can	1	1
L114		MF33E0193	イトタテアイセット	Thread stand assy	1	1
L121		MG33A0734	ビニルカバー	Cover	1	1
L122		MG33A0608	ドライバ (タテ)	Screw driver (large)	1	1
L123		M92003031	トクシュボルト 5/16(18) × 16	Bolt 5/16(18) × 16	2	2
L124		MF40A0784	ツキテ	Knee lifter coupling joint	1	1
L125		MF17A0728	ソウサホウ	Knee lifter shaft	1	1
L126		M91510022	ボルト	Bolt 15/64(28) × 8	1	1
L127		MF40A0477	ストップ	Knee lifter plate stopper	1	1
L128		MF40A0737	ヒザアテ	Knee lifter plate	1	1
L129		MF30A1737	ヒザアテ	Knee lifter cover	1	1
L130		MF30A0723	ヒザアゲシャフト	Knee lifter shaft	1	1
L131		M90521065	Eタイプメウ 9	E-type stop ring 9	1	1
L132		M91517001	トメネジ 15/64(28) × 18	Set screw 15/64(28) × 18	2	2
L133		MF13A3729	ヒネリバネ	Spring	1	1
L134		MF20A1724	ヒザアゲレバ	Knee lifter	1	1
L135		M91501045	ナット 15/64(28)	Nut 15/64(28)	2	2
L136		M91502002	ヒラネジ 15/64(28) × 12	Screw 15/64(28) × 12	1	1
L137		MF13A0578	ヒザアゲピン	Knee lifter lifting rod	1	1
L138		MF17A0139	アブラソウ	Oil reservoir	1	1
L139		MF17A0409	ウイチゲージ	Up position gauge	1	1
L140		MF17A0459	カツサイクミタテ	Lubricator assy	1	1
L141		MF17A0250	オイルゲージ	Oil gauge	1	1
L142		MF17A0803	テンケンクチ	Screw M10	1	1
L143		M90116054	シールワッシャー	Washer	1	1
L902		MF17E0737	ヒザアテセット	Knee lifter complete	1	1
L903		MF17E0139	アブラソウセット	Oil reservoir complete	1	1