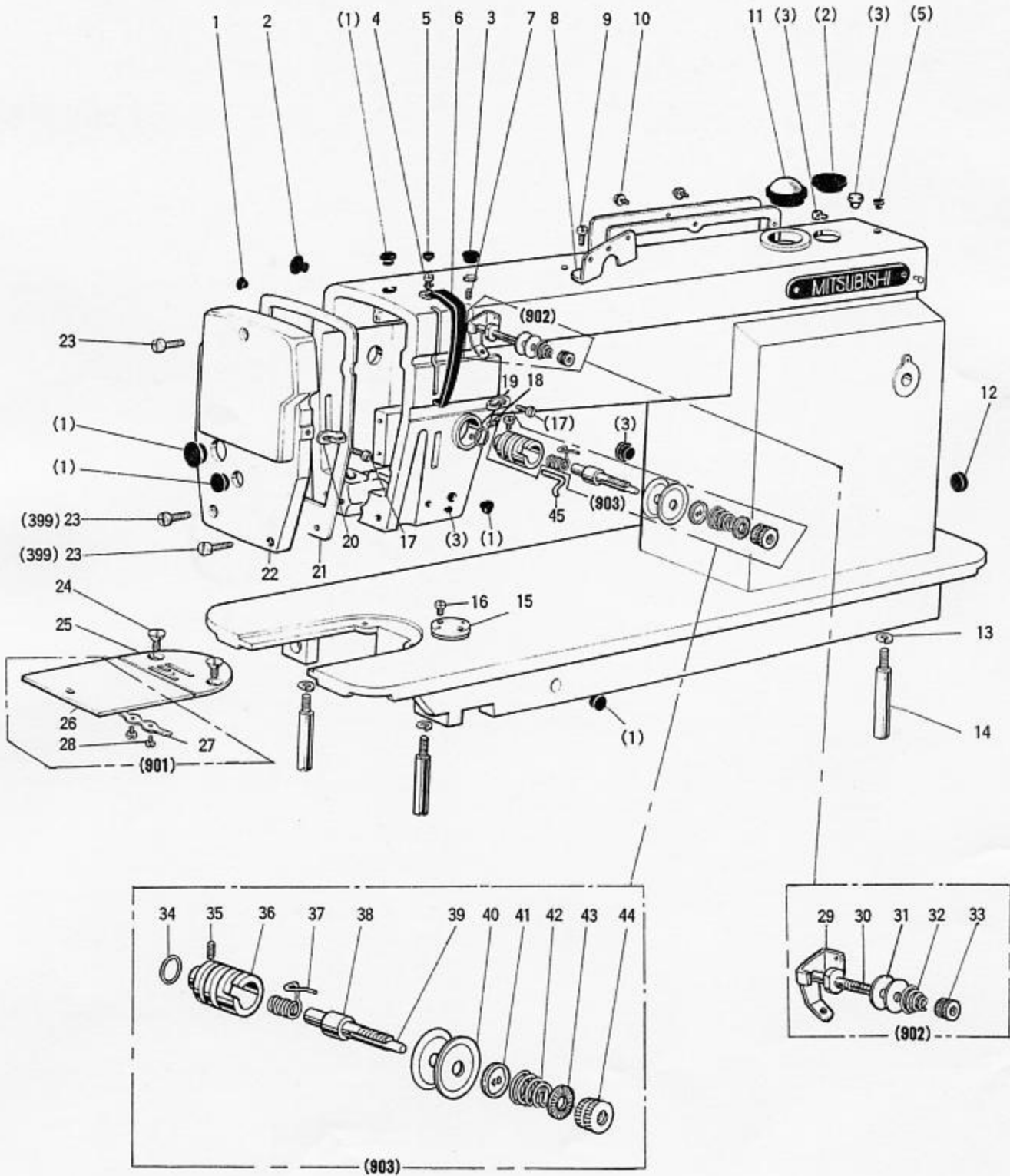


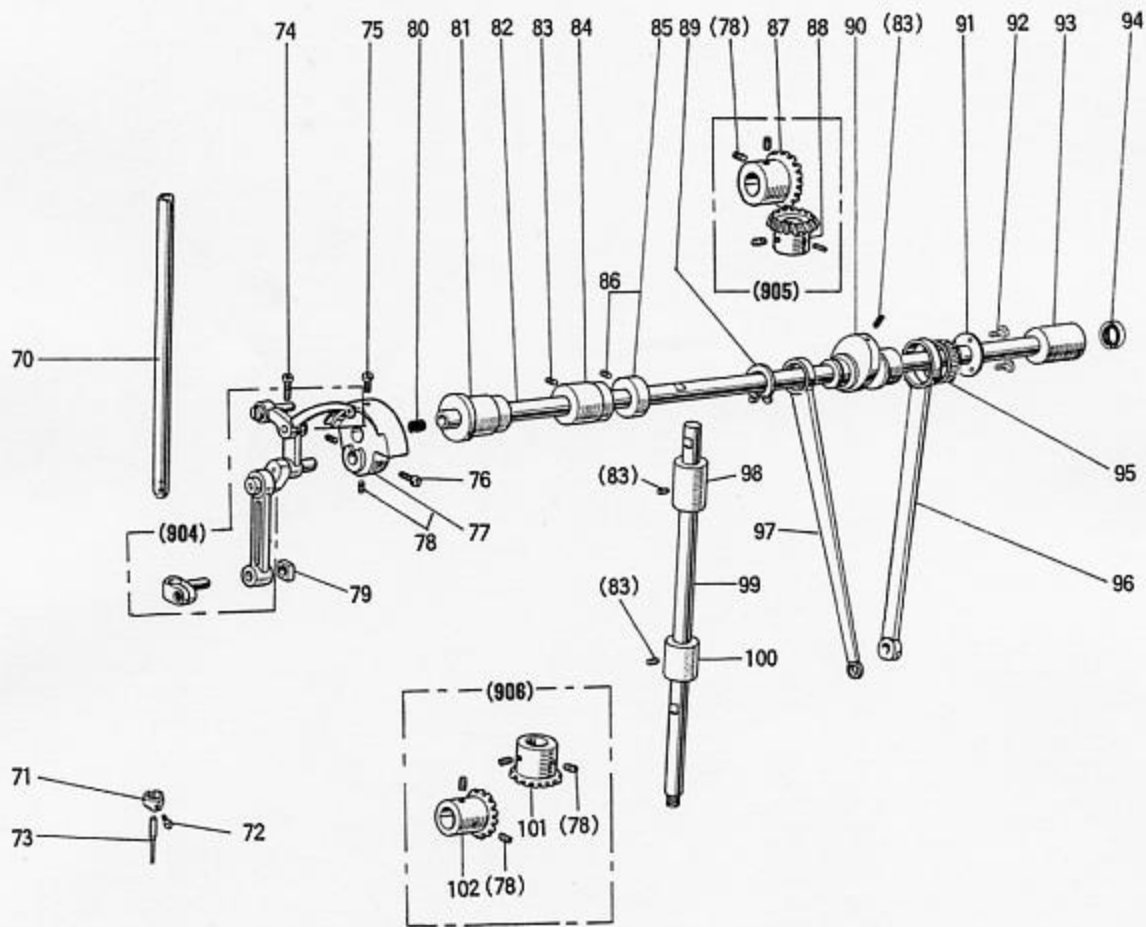
① 本体関係
 ARM BED & IT'S ACCESSORIES



① 本体関係 ARM BED & IT'S ACCESSORIES

Fig. No.	部品コード Part No.	部 品 名	Description	使用個数 Amt. Req.	
				MTV	MIT
1	M9 1182 080	ゴム 栓	φ11.8	Rubber plug φ11.8	6 6
2	M9 1910 080	ゴム 栓	φ19	Rubber plug φ19	2 2
3	M9 0883 080	ゴム 栓	φ8.8	Rubber plug φ8.8	5 5
4	M9 1106 004	ブラマイネジ	$^{11}/_{64}(40) \times 8$	Cross recessed and slotted screw $^{11}/_{64}(40) \times 8$	1 1
5	M9 0573 080	ゴム 栓	φ5.7	Rubber plug φ5.7	2 2
6	MN 36A0 584	天秤カバネ		Thread take-up cover	1 1
7	M9 1108 001	頭ナシ止メネジ	$^{11}/_{64}(40) \times 5.5$	Set screw $^{11}/_{64}(40) \times 5.5$	1 1
8	MF 36A1 180	アーム系案内上		Thread guide (arm top)	1 1
9	M9 1116 002	平ネジ	$^{11}/_{64}(40) \times 8$	Screw $^{11}/_{64}(40) \times 8$	1 1
10	M9 1109 004	PW付ブラマイネジ	$^{11}/_{64}(40) \times 8$	Cross recessed slotted screw $^{11}/_{64}(40) \times 8$	6 6
11	MF 20A0 135	油窓		Oil check window	1 1
12	M9 2700 080	ゴム 栓	φ27	Rubber plug φ27	1 1
13	M9 0106 053	バネ座	#6	Spring washer 6	3 3
14	MF 10A0 151	脚		Leg	3 3
15	MF 01A0 601	定規取付板		Cloth guide plate	1 1
16	M9 1107 002	平ネジ	$^{11}/_{64}(40) \times 5.5$	Screw $^{11}/_{64}(40) \times 5.5$	2 2
17	M9 0943 003	丸平ネジ	$^{9}/_{64}(40) \times 6$	Screw $^{9}/_{64}(40) \times 6$	2 2
18	M9 1508 001	止メネジ	$^{15}/_{64}(28) \times 6$	Set screw $^{15}/_{64}(28) \times 6$	1 1
19	MF 80A0 181	アーム系案内右		Thread guide (right)	1 1
20	MF 10A0 181	アーム系案内左		Thread guide (left)	1 1
21	MN 35A0 691	面板ガスケット		Face plate gasket	1 1
22	MN 36A0 830	面板		Face plate	1 1
23	M9 1106 004	ブラマイネジ	$^{11}/_{64}(40) \times 8$	Cross recessed and slotted screw $^{11}/_{64}(40) \times 8$	1 3
24	M9 1106 011	丸皿ネジ	$^{11}/_{64}(40) \times 7$	Slotted counter sunk screw $^{11}/_{64}(40) \times 7$	2 2
25	MN 35A1 181	針		Needle plate	1 1
901	MF 10E0 470	スベリ板	(組)	Slide plate assy.	1 1
26		スベリ板		Slide plate	1 1
27	MF 10A0 471	平バネ	(スベリ板)	Plate spring for slide plate	1 1
28	M9 0604 002	板ネジ	$^{3}/_{32}(56) \times 2.2$	Screw $^{3}/_{32}(56) \times 2.2$	2 2
902	MF 00E0 550	プレテンション組		Pre-tension assy.	1 1
29	MF 00A0 181	系案内		Thread guide	1 1
30	MF 90A0 553	系案内調子棒		Pre-tension stud	1 1
31	MF 10A1 555	系案内皿		Thread tension disc	2 2
32	MF 36A0 245	プレテンションバネ		Pre-tension spring	1 1
33	M9 1101 046	ツマミナット	$^{11}/_{64}(40)$	Pre-tension adjusting nut $^{11}/_{64}(40)$	1 1
903	MN 36E0 210	系調子組		Thread tension regulator assy.	1 1
34	M9 1501 085	Oリング	S15	O-ring S15	1 1
35	M9 0901 002	平ネジ	$^{9}/_{64}(40) \times 4$	Screw $^{9}/_{64}(40) \times 4$	1 1
36	MF 10A0 709	ブッシュ	(系調子器)	Thread tension regulator bushing	1 1
37	MF 10A0 187	取リバネ	(系調子器)	Thread take-up spring	1 1
38	MF 10A0 553	系調子棒	(系調子器)	Thread tension stud	1 1
39	M9 0204 060	ピ	(系調子器)	Thread tension releasing pin	1 1
40	MF 10A0 555	系調子皿	(系調子器)	Thread tension disc	2 2
41	MM11A0 556	調子皿押エ	(系調子器)	Thread tension releasing disc	1 1
42	MF 11D0 245	系調子バネ	(系調子器)	Thread tension spring	1 1
43	MT 60A0 802	回り止メ	(系調子器)	Thumb nut revolution stopper	1 1
44	M9 1605 045	系調子ナット	(系調子器)	Thumb nut $^{1}/_{4}(40)$	1 1
45	MF 70A1 180	系案内		Thread guide	1 1
399	M9 1106 003	丸平ネジ	$^{11}/_{64}(40) \times 20$	Screw $^{11}/_{64}(40) \times 20$	2 2

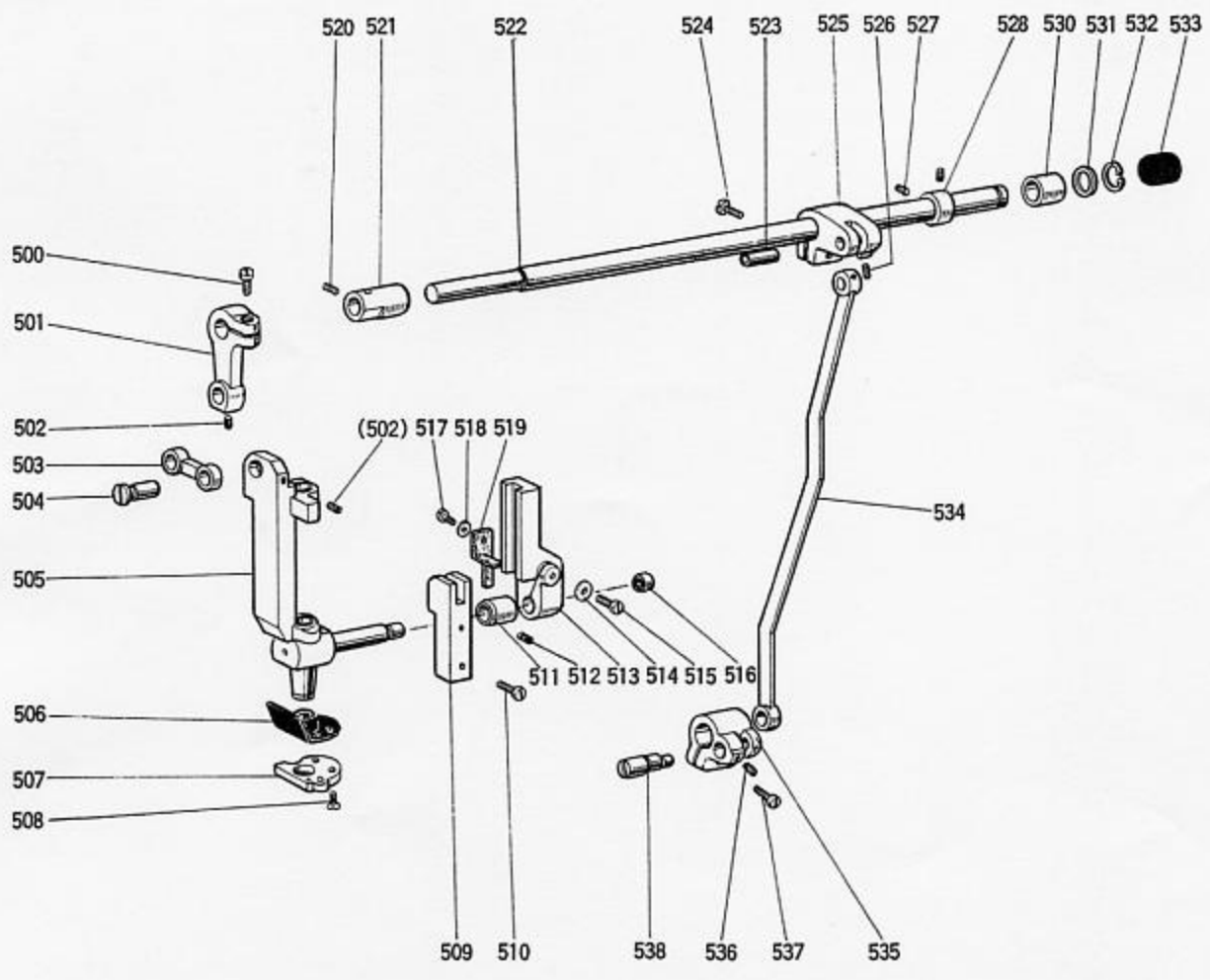
② 縫機構 (I)
SEWING MECHANISM (I)



② 縫機構 (I) SEWING MECHANISM (I)

Fig. No.	部品コード Part. No.	部 品 名	Description	使用個数 Amt. Req.	
				MITW	MIT
70	MF 05A0 660	針	Needle bar	1	
71	MN 35A0 181	糸	Thread guide	1	
72	M9 0815 002	頭付	1/8(44)×4.5	1	
73	MF 70A0 128	ミ	Needle DB×1-2#14	1	
74	M9 1113 002	平	11/64(40)×15	1	
904	MF 05E0 580	天	Thread take-up lever Assy	1	
75	M9 1802 006	棒	9/32(28)×14	1	
76	M9 1801 002	平	9/32(28)×13	1	
77	MF 90A0 383	ク	Crank with screw	1	
78	M9 1606 001	止	1/4(40)×6	10	
79	MF 10A0 325	角	Slide block	1	
80	—	ゴ	Rubber plug	1	
81	MF 80A0 232	上	Upper shaft bushing (left)	1	
82	MN 36E0 230	上	Upper shaft	1	
83	M9 1513 001	止	15/64(28)×9.5	6	
84	MF 05A0 234	上	Upper shaft bushing (middle)	1	
85	MF 80A0 352	力	Thrust collar with screw	1	
86	M9 1602 001	止	1/4(40)×4	2	
905	MF 01E0 331	カ	Bevel gear upper Assy.	1	
87	—	上	Upper shaft gear	1	
88	—	縦	Vertical shaft gear (upper)	1	
89	M9 0320 065	C型	Retaining ring-C type	1	
90	MN 36A0 492	備	Feed drive eccentric cam	1	
91	M9 3008 050	ス	Thrust collar	1	
92	M9 0902 011	丸	3/16(28)×13	3	
93	MF 01A0 233	上	Upper shaft bushing (right)	1	
94	M9 1472 086	オ	Oil seal	1	
95	MN 35A0 628	ニ	Needle bearing	1	
96	MF 00A1 386	水	Connecting rod for feed cam	1	
97	MF 70A0 384	上	Connecting rod for feed lifting cam	1	
98	MF 00A0 521	縦	Vertical shaft bushing (upper)	1	
99	MF 10A0 520	縦	Vertical shaft	1	
100	MF 70A0 522	縦	Vertical shaft bushing (lower)	1	
908	MF 01E0 332	力	Bevel gear lower Assy.	1	
101	—	縦	Vertical shaft gear (lower)	1	
102	—	下	Lower shaft gear	1	

③ 縫機構(Ⅱ)
SEWING MECHANISM (Ⅱ)

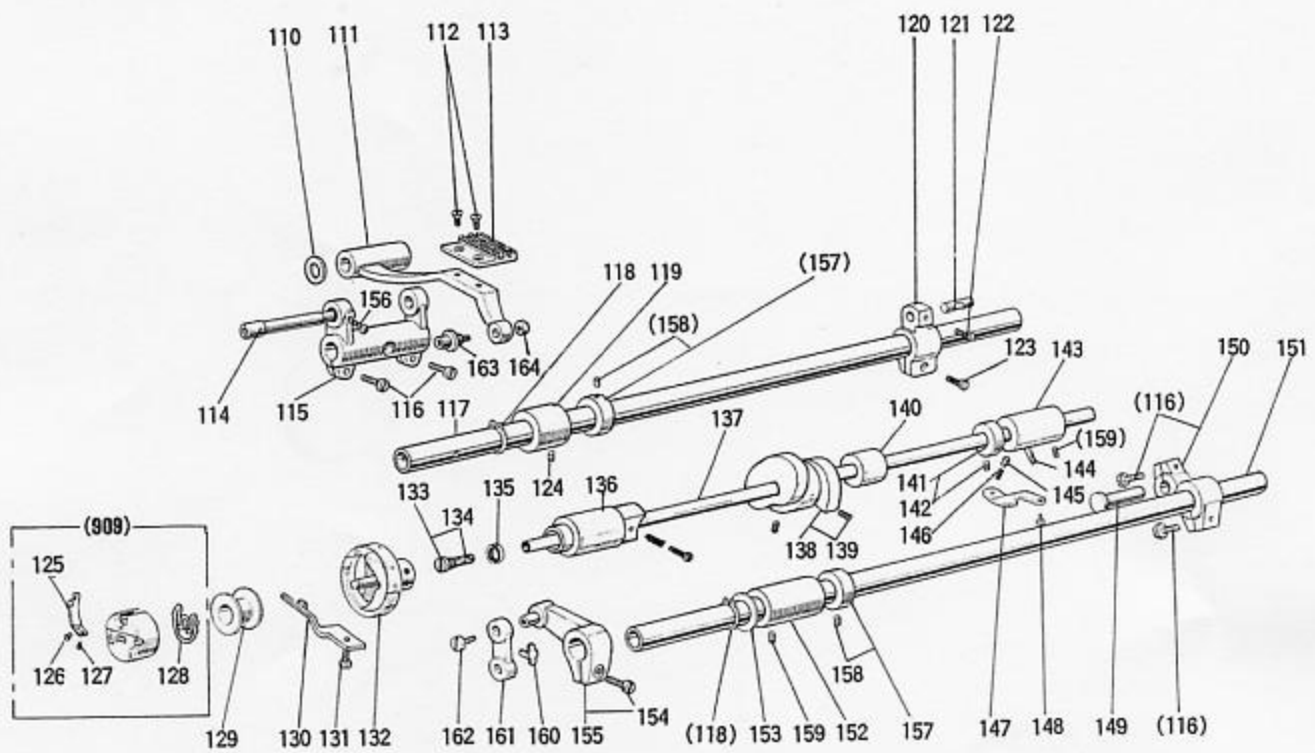


③ 縫機構(Ⅱ)

SEWING MECHANISM (Ⅱ)

Fig. No.	部品コード Part. No.	部 品 名	Description	使用個数 Amt. Req.
500	M9 1203 002	平 ね ね	ジ $3/16(28) \times 15$ Screw $3/16(28) \times 15$	1
501	MN 35A0 273	針 送 リ	腕 Lever	1
502	M9 1109 001	止 メ ね	ジ $11/64(40) \times 6$ Set screw $11/64(40) \times 6$	2
503	MN 35A0 910	止 メ ね	ジ Link	1
504	MN 35A0 530	段 付 軸 Set pin	2
505	MN 35E0 666	針 棒 支	エ Needle bar supportor assy.	1
506	MN 35A1 691	パ ッ エ キ	ン Gasket	1
507	MN 35A0 257	押 エ 板 Fitting plate	1
508	M9 0904 011	丸 皿 ね	ジ $9/64(40) \times 6.5$ Screw $9/64(40) \times 6.5$	3
509	MN 35A0 667	針 棒 支 エ ガ イ	ド Guide bracket	1
510	M9 1106 004	ブ ラ マ イ	ネ ジ $11/64(40) \times 8$ Cross recessed and slotted screw $11/64(40) \times 8$..	2
511	MN 35A0 833	針 棒 支 エ 軸	メ タ Bushing	1
512	M9 1106 001	止 メ ね	ジ $11/64(40) \times 4$ Set screw $11/64(40) \times 4$	1
513	MN 35A0 662	針 ク ガ イ	ド Needle bar connecting link guide	1
514	M9 0552 050	小 座	金 Washer 5	1
515	M9 1203 002	平 ね	ね Screw $3/16(28) \times 15$	1
516	MN 35A1 628	ニ ード ル	ベ ア リ ン Needle bearing	1
517	M9 0806 002	平 ね	ジ $1/8(44) \times 6$ Screw $1/8(44) \times 6$	1
518	M9 0311 050	小 座	金 Washer 3	1
519	MN 35A0 740	フ エ ル	ト Felt	1
520	M9 1109 001	止 メ ね	ね Set screw $11/64(40) \times 6$	1
521	MN 35A0 285	針 送 軸	メ Bushing	1
522	MN 35A0 284	針 送 軸	メ Needle feed rock shaft	1
523	MN 35A0 454	針 軸 Pin	1
524	M9 1204 003	丸 平 ね	ね Screw $3/16(28) \times 12$	1
525	MN 35A1 273	針 送 軸	右 Lever	1
526	M9 1108 001	止 メ ね	ね Set screw $11/64(40) \times 5.5$	1
527	M9 1602 001	止 メ ね	ね Set screw $1/4(40) \times 4$	2
528	MT 60A0 352	力 ラ Collar	1
530	MN 35A1 285	針 送 軸	メ Bushing	1
531	M9 1402 050	座 用 Washer	1
532	M9 0312 065	軸 用 C 形	止 Retaining ring (C-type)	1
533	M9 2005 080	ゴ リ ム	栓 Rubber plug	1
534	MN 35A1 910	針 送 軸	ク Link	1
535	MN 35A0 392	針 送 軸	駆 動 Needle feed driving lever	1
536	M9 1108 001	止 メ ね	ね Set screw $11/64(40) \times 5.5$	1
537	M9 1203 002	平 ね	ね Screw $3/16(28) \times 15$	1
538	MN 35A0 761	偏 心	軸 Eccentric pin	1

④ 縫機構(Ⅱ)および水平送り軸, 上下送り軸機構
 SEWING MECHANISM (Ⅱ) FEED ROCK SHAFT, FEED LIFTING
 ROCK SHAFT MECHANISM



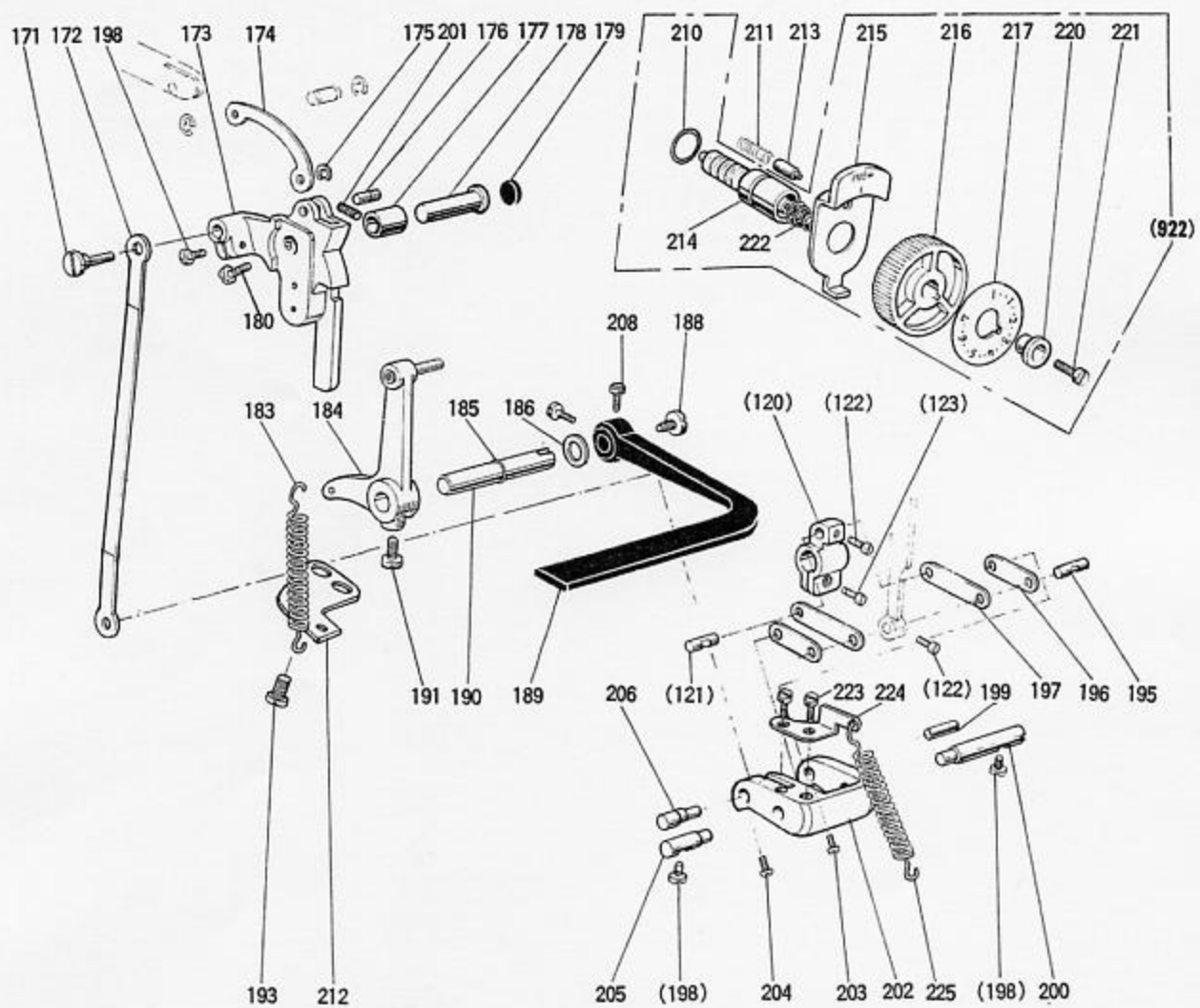
④ 縫機構(Ⅱ)および水平送り軸, 上下送り軸機構

SEWING MECHANISM (Ⅱ) FEED ROCK SHAFT, FEED LIFTING ROCK SHAFT MECHANISM

Fig. No.	部品コード Part. No.	部 品 名	Description	使用個数 Amt. Req.
				MITW MIT
110	M9 0619 050	座	金台組	1
111	MN 36E0 281	送	組	1
112	M9 0806 002	平	1/8(44)×6	2
113	MN 35A0 104	送	(4枚歯)	1
114	MF 90A0 283	偏	軸	1
115	MF 90A0 278	水	左ネジ付	1
116	M9 1204 002	丸	3/16(28)×12	4
117	MF 70A0 491	平	軸	1
118	M9 0517 065	C型	15	2
119	MF 00A0 286	水	左	1
120	MF 00A0 279	水	右	1
121	MF 00A0 454	平	軸	1
122	M9 1521 002	頭	11/64(40)×7	1
123	M9 1113 002	平	11/64(40)×15	1
124	M9 1506 001	止	15/64(28)×6	1
909	MN 35A0 125	ボ	組	1
125	MF 01A0 557	系	軸	1
126	M9 7085 030	系	3/32(100)×1.6	1
127	M9 7087 030	系	1/16(80)×1.2	1
128	MF 01A0 245	空	軸	1
129	ME 00A0 123	ボ	軸	1
130	MF 10A0 229	内	軸	1
131	M9 1118 002	平	11/64(40)×10	1
132	MN 35A0 120	蓋	組	1
133	M9 1259 030	オ	組 3/16(32)×9	1
134	MF 05A0 740	オ	軸	1
135	M9 0803 086	下	軸	1
136	MF 00A0 451	軸	左	1
137	MF 00A0 450	下	軸	1
138	MF 01E0 350	系	ネジ付	1
139	M9 1602 020	穴	1/4(40)×10	2
140	MF 00A0 453	下	軸	1
141	MF 01E0 352	力	ネジ付	1
142	M9 1106 001	止	11/64(40)×3.7	2
143	MF 00A0 452	下	軸	1
144	MF 80A0 688	パ	軸	1
145	MF 00A0 753	プ	軸	1
146	MF 00A0 572	ツ	軸	1
147	MF 80A0 154	案	板	1
148	M9 1501 003	平	15/64(28)×10	1
149	M9 0904 060	ツ	軸	1
150	MF 80A0 277	上	右	1
151	MF 70A0 460	上	軸	1
152	MF 70A0 286	上	左	1
153	M9 1502 050	ス	軸	1
154	M9 1112 002	平	11/64(40)×12	1
155	MN 35E0 276	上	左	1
156	M9 1106 004	プ	11/64(40)×8	1
157	MF 80A0 352	カ	ネジ付	2
158	M9 1602 001	止	1/4(40)×4	4
159	M9 1513 001	止	15/64(28)×9.5	1
160	MF 05A0 780	ホ	軸	1
161	MF 05A0 910	リ	軸	1
162	M9 0942 003	丸	9/64(40)×6.5	2
163	M9 1257 030	ト	3/16(32)×5	1
164	M9 1252 045	ナ	3/16(32)	1

⑤ 送り調節機構

STITCH LENGTH REGULATOR MECHANISM



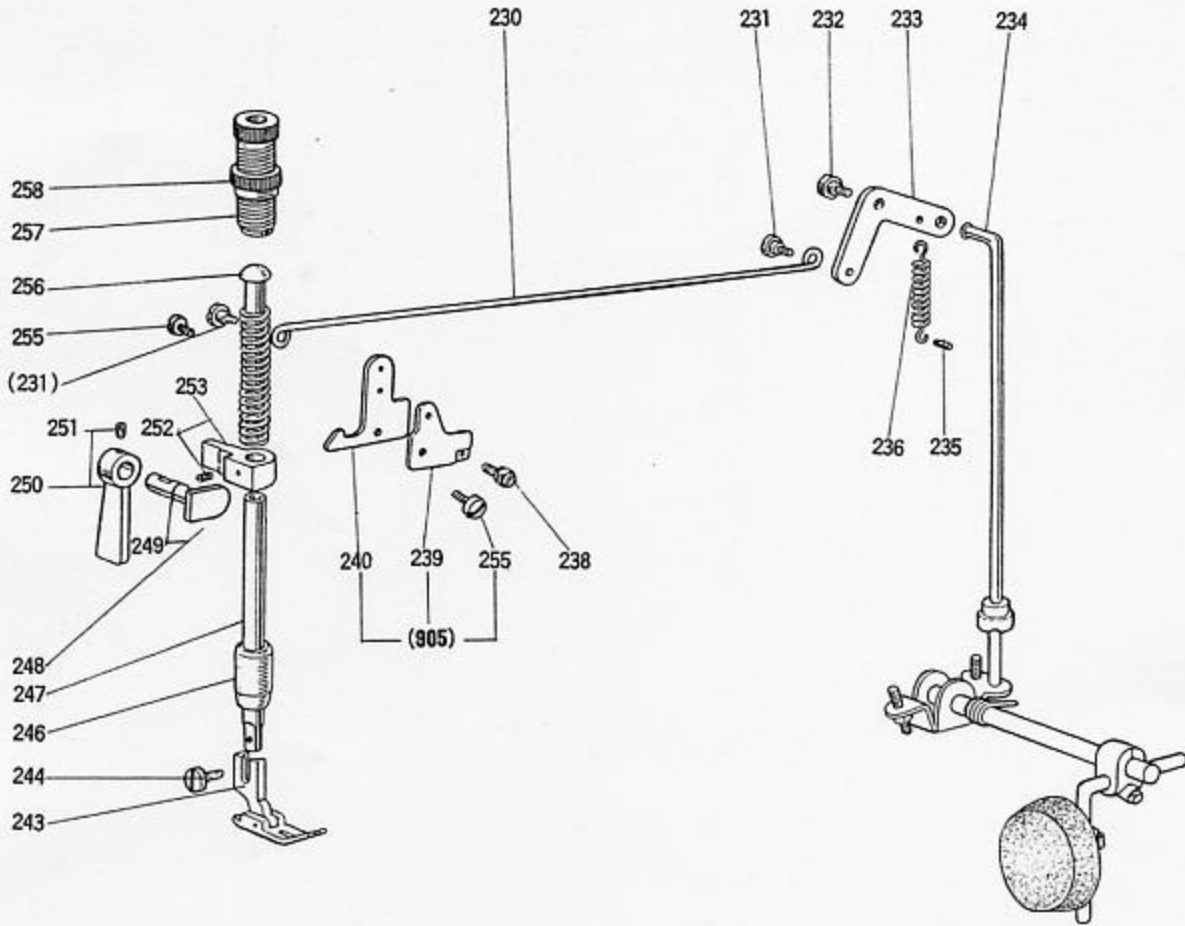
⑤ 送り調節機構

STITCH LENGTH REGULATOR MECHANISM

Fig. No.	部品コード Part No.	部 品 名	Description	使用個数 Amt. Req.	
				MIT	MIT
171	MN 35A1 530	段 付 軸	Connecting rod stud	1	
172	MF 00A6 910	返シ送りロック	Feed rock regulator connecting rod	1	
173	MF 00A1 152	送り調節カム	Feed regulator	1	
174	MF 00A7 910	リンク	Link	1	
175	M9 0504 065	E型止メ輪	Retaining ring-E type 4	1	
176	M9 0519 060	軸	Link stud	1	
177	MF 70A0 750	ブッパシユ	Bushing for feed regulator	1	
178	M9 0904 063	ゴム	Connecting rod stud	1	
179	M9 2004 080	軸	Rubber plug φ20	1	
180	M9 1516 002	平ネジ	$15/64(28) \times 8.5$	1	
183	MF 00A5 572	ツルマキバネ	Coil spring	1	
184	MF 00E1 635	返シリネジ	Reverse sewing crank assy.	1	
185	M9 0600 085	Oリング	1AP6	1	
186	M9 5003 053	皿バネ	Spring washer	1	
188	M9 1207 003	丸平ネジ	$3/16(28) \times 6.5$	1	
189	MF 01A0 632	返シ縫レバ	Feed reversing lever	1	
190	MF 00A0 633	返シ縫レバ	軸	1	
191	M9 1501 007	先丸平ネジ	$15/64(28) \times 14.5$	1	
193	M9 1505 002	平ネジ	$15/64(28) \times 13.5$	1	
195	MF 00A1 454	軸	Link stud	1	
196	MF 00A2 910	リンク	Link	2	
197	MF 00A3 910	リンク	Link	2	
198	M9 1112 002	平ネジ	$11/64(40) \times 12$	3	
199	MF 00A2 454	軸	Link stud	1	
200	MN 35A2 530	段付軸	Feed regulator shaft	1	
201	M9 1513 001	止メネジ	$15/64(28) \times 9.5$	1	
202	MF 00A0 289	送り調節	Stitch length adjusting crank	1	
203	M9 0905 002	平ネジ	$9/64(40) \times 8.5$	1	
204	M9 0903 002	平ネジ	$9/64(40) \times 6.5$	1	
205	MN 35A3 530	段付軸	Feed regulator shaft	1	
206	MN 35A4 530	段付軸	Link stud	1	
208	M9 1501 003	平ネジ	$15/64(28) \times 10$	2	
922	MF 01E0 640	送り調節ネジ	組	1	
210	M9 1000 085	Oリング	P10A	1	
211	MF 05A0 572	ツルマキバネ	Coil spring	1	
212	MF 00A3 708	掛ケメ	Spring holder	1	
213	MF 00A0 852	掛位置決メ	Stopper pin	1	
214	MF 85A0 640	送り調節	ネジ	1	
215	MF 00A0 950	送り調節	レバ	1	
216	MF 01A0 631	ダイヤル		1	
217	MF 01A0 841	メモリ板		1	
220	MF 00A0 257	押平	エネ	1	
221	M9 1215 002	円錐バネ	$3/16(28) \times 12$	1	
222	MF 02A0 245	掛ケメ	ネジ	1	
223	M9 0921 002	掛ケメ	$9/64(40) \times 8$	2	
224	MF 00A4 708	掛ケメ	ネジ	1	
225	MF 00A6 572	ツルマキバネ	Coil spring	1	

⑥ 押え機構

PRESSER FOOT MECHANISM



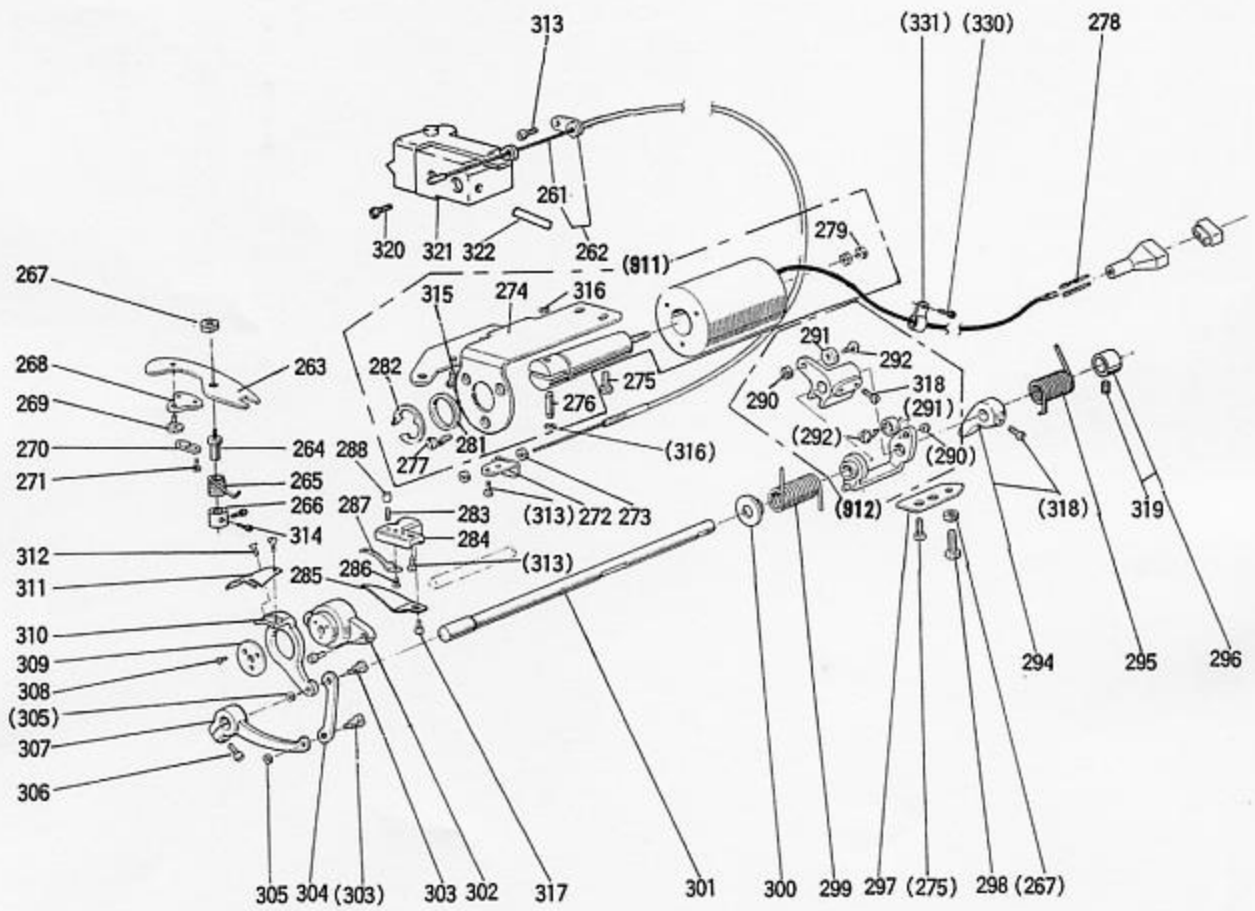
⑥ 押え機構

PRESSER FOOT MECHANISM

Fig. No.	部品コード Part. No.	部 品 名	Description	使用個数 Amt. Req.
230	MF 70A0 738	引 棒	Knee lifter rod	1
231	M9 1219 015	段 付 平 ネ ジ	Hinged screw $3/16(28) \times 3.5$	2
232	M9 1503 031	段 付 ボ ル ト	Stud bolt $15/64(28) \times 6.5$	1
233	MF 70A1 950	押 エ 上 ゲ レ バ ー 右	Knee lifter lever (right)	1
234	MF 70A0 511	操 作 棒	Knee lifter connecting rod	1
235	MF 70A0 572	バ ネ カ ケ ビ ン	Spring hook	1
236	MF 70A0 572	ツ ル マ キ バ ネ	Spring for knee lifter lever	1
238	M9 1504 031	段 付 ボ ル ト	Stud bolt $15/64(28) \times 7$	1
905	MF 00E0 252	押 エ 上 ゲ レ バ ー 左	Knee lifter lever (left) assy.	1
239	MF 00E0 252	系 ユ ル メ カ ム	Tension releasing cam	1
240	MF 00E0 252	押 エ 上 ゲ レ バ ー 左	Knee lifter lever (left)	1
243	MN 35A0 105	押 エ 組	Presser foot assy.	1
244	M9 0939 002	平 ネ ジ	Screw $9/64(40) \times 11$	1
246	MF 00A0 267	押 エ 棒 メ タ ル	Bushing for presser bar	1
247	MF 11D0 262	押 エ 棒	Presser bar	1
248	MF 01E0 253	押 エ 上 ゲ カ ム	Oリング付 Presser bar lifting cam with O-ring	1
249	M9 0401 085	O リ ン グ	O-ring 1AP4	1
250	MF 01E0 252	押 エ 上 ゲ ネ ジ 付	Presser bar lifter with screw	1
251	M9 1109 001	止 メ ネ ジ	Set screw $11/64(40) \times 6$	1
252	M9 1506 001	止 メ ネ ジ	Set screw $15/64(28) \times 6$	1
253	MN 35A0 265	押 エ 棒 ダ ネ ジ 付	Presser bar guide bracket	1
254	MF 12B0 259	押 エ 棒	Presser spring	1
255	M9 1131 002	平 ネ ジ	Screw $11/64(40) \times 6.5$	1
256	MF 20A0 703	案 内 棒	Presser spring guide	1
257	M9 3220 035	ツ マ ミ ネ ジ	Thumb screw $1/2(28)$	1
258	M9 3202 047	ツ マ ミ ナ ッ ト	Thumb nut $1/2(28)$	1

⑦ 糸切り機構

KNIFE ACTUATING MECHANISM



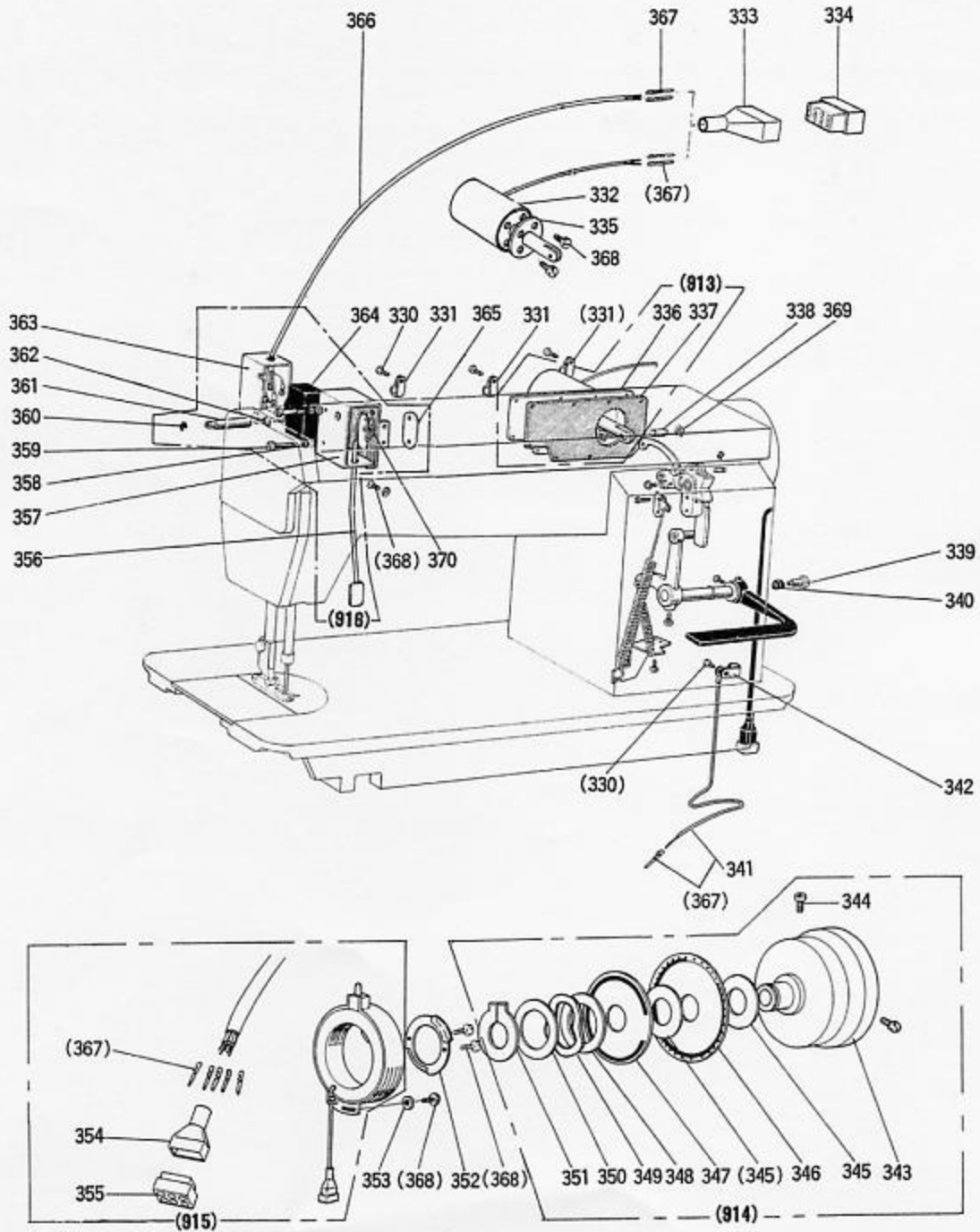
7 糸切り機構

KNIFE ACTUATING MECHANISM

Fig. No.	部品コード Part No.	部 品 名	Description	使用個数 Amt. Req.	
				MITW	MIT
261	MF 00A0 746	フレキシブルワイヤ	Flexible wire	1	
262	MF 00E0 740	フレキシブルワイヤ (組)	Flexible wire assy.	1	
263	MF 00A1 391	駆動板	Thread trimmer driving lever	1	
264	M9 7082 030	段付ネジ	15/64(28)×7.5 Stud screw	1	
265	MF 00A1 729	ヒネリバネ	Trimming lever spring	1	
266	MF 00A1 352	カラ	Spring support collar	1	
267	M9 1502 045	ナット	15/64(28) Nut	1	
268	MF 90A0 361	フレキシブルワイヤホルダー	Flexible wire holder	1	
269	M9 1127 015	段付平ネジ	11/64(40)×5 Stud screw	1	
270	MF 36A0 750	フレキシブルワイヤ押エ	Flexible wire presser	1	
271	M9 0802 002	平ネジ	1/8(44)×7 Screw	2	
272	MF 00A0 780	ホルダー	Holder	1	
273	M9 1373 045	ナット	M5×4T Nut	2	
911	MF 00E3 519	糸切りソレノイド組	Thread trimming solenoid	1	
274	MF 00A1 509	糸切りソレノイド台	Solenoid bracket	1	
275	M9 1510 002	平ネジ	15/64(28)×12 Screw	4	
276	M9 0516 063	軸	Link stud	1	
277	M9 4008 037	P皿ネジ	M4×6 Cross recessed counter sunk flat head screw	3	
278	M9 3003 099	ピンターミナル (オス)	Terminal pin (Male)	2	
279	M9 2074 075	止メナット	M5×3.2T Nut	2	
281	MF 01A0 397	クッション	Thread trimmer driving lever cushion	1	
282	M9 0703 065	E型止メ輪	12 Retaining ring-E type	1	
283	M9 0913 001	止メネジ	9/64(40)×8.5 Set screw	1	
284	MF 00A1 603	固定メス取付台	Bracket for fixed blade	1	
285	MF 00A0 180	糸案内	Thread finger	1	
286	M9 1102 010	糸皿ネジ	11/64(40)×9 Slotted counter sunk head screw	1	
287	MN 35A0 838	固定メス	Fixed blade	1	
288	M9 1110 045	ナット	11/64(40) Nut	1	
912	MF 01E0 351	カム追従腕組	Cam follower crank assy.	1	
290	M9 1201 045	ナット	3/16(28) Nut	1	
291	MF 00A0 411	コック	Roller	2	
292	MF 00A0 412	コック	Roller stud	2	
294	MF 01E0 477	ストップバネ組	Stopper lever assy.	1	
295	MF 00A0 729	ヒネリバネ	Coil spring	1	
296	MF 01E1 352	カラネジ付	Collar with screw	1	
297	MF 00A1 477	ストッププレート	Lever stopper plate	1	
298	M9 1503 022	ボルト	15/64(28)×20 Bolt	1	
299	MF 00A9 572	ツルマキバネ	Coil spring	1	
300	MF 00A0 750	ブッシュ	Bushing	1	
301	MF 00A5 454	メス揺動軸	Knife driving shaft	1	
302	MF 00A1 527	台座	Knife holding bracket saddle	1	
303	M9 1111 015	段付平ネジ	11/64(40)×6.2 Stud screw	2	
304	MF 00A8 910	リンク	Link	1	
305	M9 1107 045	ナット	11/64(40) Nut	2	
306	M9 1117 002	丸平ネジ	11/64(40)×13 Screw	1	
307	MF 00A1 392	駆動腕	Knife driving crank	1	
308	M9 0803 010	皿ネジ	1/8(44)×6 Slotted counter sunk head screw	3	
309	M9 4006 052	スラスト座	Thrust collar	1	
310	MF 00A0 836	メス台左	Knife base (left)	1	
311	MF 00A0 834	メス台左	Movable knife (left)	1	
312	M9 1151 010	六角穴付皿ネジ	11/64(40)×7 Hexagon socket counter sunk screw	2	
313	M9 1106 004	ブラマイネジ	11/64(40)×8 Cross recessed and slotted screw	6	
314	M9 0903 002	平ネジ	9/64(40)×6.5 Screw	2	
315	M9 1118 002	平ネジ	11/64(40)×10 Screw	1	
316	M9 0519 065	E型止メ輪	Retaining ring-E type 4	2	
317	M9 0921 002	平ネジ	9/64(40)×8 Screw	1	
318	M9 1516 002	頭付止メネジ	15/64(28)×8.5 Slotted flat head set screw	1	
319	M9 1602 001	止メネジ	1/4(40)×4 Set screw	1	
320	M9 1113 002	平ネジ	11/64(40)×15 Screw	2	
321	MN 35E0 173	糸ユルメダイクミタテ	Thread tension releasing bracket assy.	1	
322	M9 0520 060	糸ユルメピン	Thread tension releasing pin	1	
330	M9 1111 004	ブラマイネジ	11/64(40)×10 Cross recessed and slotted screw	1	
331	M9 4003 099	コード押エ	Cord holder	1	

⑧ タッチバック機構および検出器機構

TOUCH BACK MECHANISM & DETECTOR MECHANISM

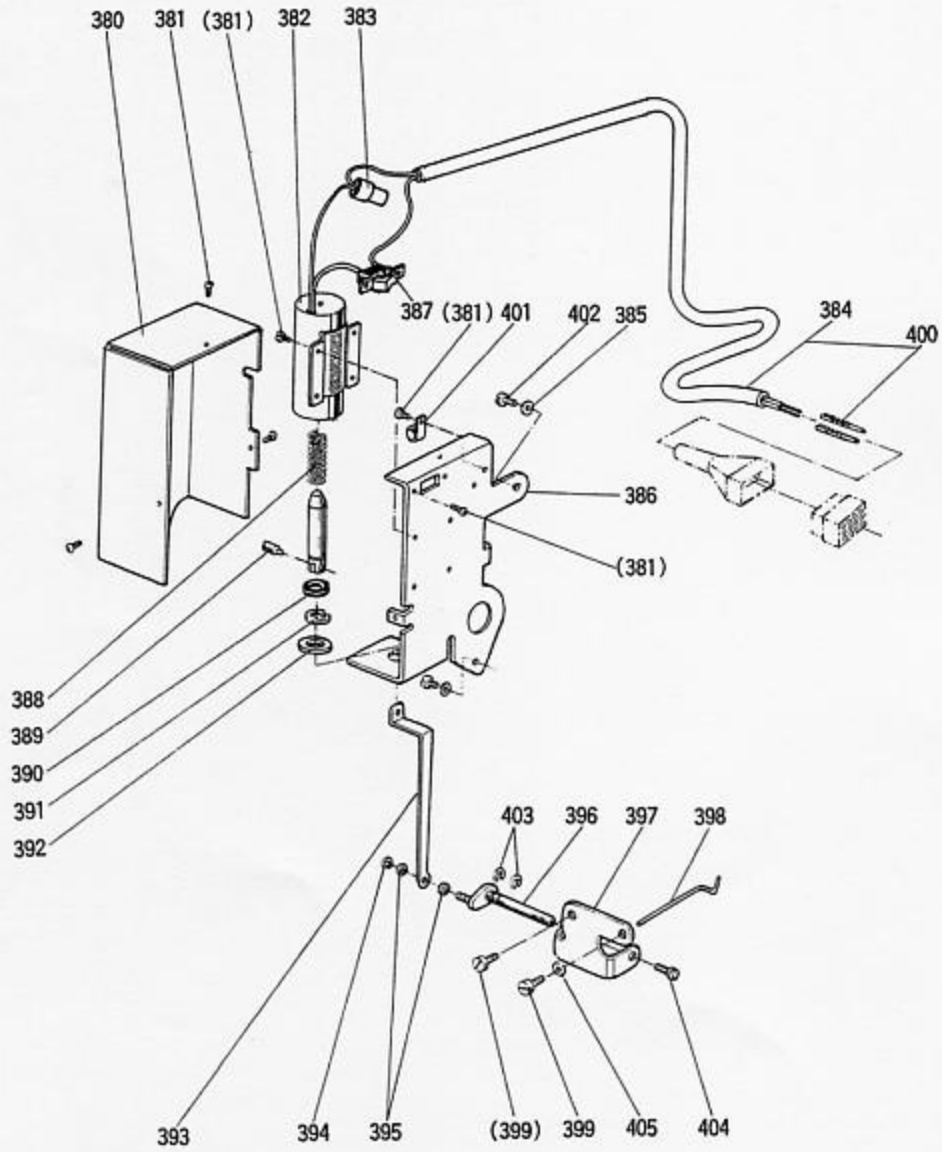


⑧ タッチバック機構および検出器機構

TOUCH BACK MECHANISM & DETECTOR MECHANISM

Fig. No.	部品コード Part No.	部 品 名	Description	使用個数 Amt. Req.		
				MITV	MIT	
330	M9 1111 004	ブラマイネジ	$11/64(40) \times 10$	Cross recessed and slotted screw $11/64(40) \times 10$...	4	4
331	M9 4003 099	コード押エ	Cord holder.....		3
	MN 60A0 620	コード押エ	Cord holder.....	3	
913	MF 01E0 519	横蓋ソレノイド組	Arm side cover solenoid assy.	1	1
332	M9 1018 098	ソレノイド組	Solenoid assy. for touch back.....	1	1
333	MF 01A0 366	コネクタキャップ	Connector cap.....	1	1
334	M9 1018 099	コネクタ	12P.....	Nylon connector 12-pole.....	1	1
335	MF 01A0 691	ガスケット	Gascket for solenoid oil seal.....	1	1
336	MF 01A0 880	横蓋	Arm side cover.....	1	1
337	MF 00A1 691	ガスケット	Gascket for arm side cover.....	1	1
338	M9 0516 063	リンク付	Link stud.....	1	1
339	M9 1515 015	段付平ネジ	$15/64(28) \times 7$	Stud screw $15/64(28) \times 7$	1	1
340	MN 36A0 417	ゴムクッション	Rubber cushion.....	1	1
341	M9 7003 095	アースコード組	Ground wire assy.	1	1
342	M9 4008 099	コード押エ	Cord holder.....	1	1
914	MF 01E0 682	プーリ組	Pulley assy.	1	1
343	MF 01A0 682	プーリ	Pulley.....	1	1
344	M9 1502 002	頭付止めネジ	$15/64(28) \times 12$	Slotted flat head set screw $15/64(28) \times 12$...	2	2
345	MF 01A0 476	スペーサ	A.....	Spacer A.....	2	2
346	MF 01A0 694	反射板	B11(下).....	Speed command disc B11 (down).....	1	1
347	MF 01A1 694	反射板	B21(上).....	Speed command disc B21 (up).....	1	1
348	MF 01A1 476	スペーサ	B.....	Spacer B.....	1	1
349	MF 01A0 259	反射板押エスプリング	Supporter spring.....	1	1
350	M9 3001 050	座	30.....	Washer 30.....	1	1
351	M9 0330 065	C型止め輪	30.....	Retaining ring-C type 30.....	1	1
352	MF 01A0 257	検出器押エ	Detector bracket supporter.....	1	1
353	M9 3002 050	座	Washer.....	1	1
915	MF 01E0 406	検出器組	Detector bracket assy.	1	1
354	MF 01A0 366	コネクタキャップ	Connector cap.....	1	1
355	M9 1020 099	コネクタ	6P.....	Nylon connector 6-pole.....	1	1
918	MN 36E0 534	タッチスイッチ組	Touch switch assy.	1	1
356	MN 35A0 950	レバ	Touch switch lever assy.	1	1
357	MN 36A0 339	カバー	Switch cover.....	1	1
358	M9 0450 050	座	4.....	Washer 4.....	1	1
359	M9 0412 037	Pナベネジ	M4×30.....	Cross recessed head screw M4×30.....	2	2
360	M9 0514 065	E型止め輪	5.....	Retaining ring-E type 5.....	1	1
361	MF 40A1 530	段付軸	Stepped shaft.....	1	1
362	M9 1117 002	丸平ネジ	$11/64(40) \times 11.5$	Screw $11/64(40) \times 11.5$	1	1
363	MF 40A3 339	端子保護カバー	(AA-8000).....	Micro switch cover.....	1	1
364	M9 0204 099	スイッチ板	(AM1306).....	Micro switch (AM1306).....	1	1
365	MF 40A3 601	取付板	Set plate.....	1	1
366	M9 7104 099	コンド組	Vinyl cap-tire cable for touch switch.....	1	1
367	M9 3003 099	ピンターミナル	(オス).....	Terminal pin (Male).....	10	10
368	M9 1106 004	ブラマイネジ	$11/64(40) \times 8$	Cross recessed and slotted screw $11/64(40) \times 8$..	9	9
369	M9 0519 065	E型止め輪	4.....	Retaining ring-E type 4.....	2	2
370	MF 40A0 729	ヒネリバネ	Touch lever spring.....	1	1

⑨ ワイパー機構
WIPER MECHANISM

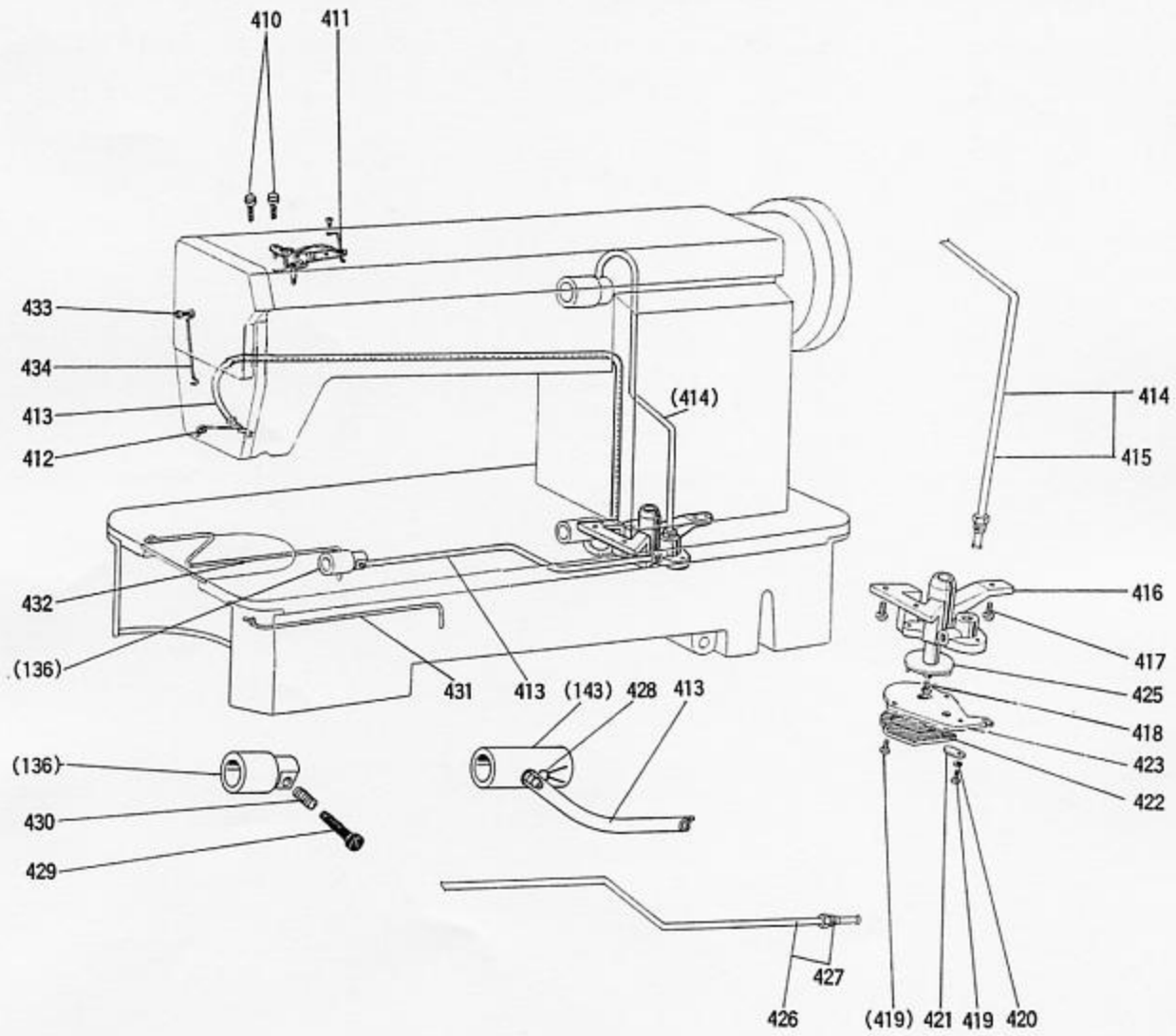


⑨ ワイパー機構 WIPER MECHANISM

Fig. No.	部品コード Part. No.	部 品 名	Description	使用個数 Amt. Req.
380	MF 01A0 339	ソレノイドカバー	Solenoid cover for wiper mech.	1
381	M9 0308 037	SW-PW付Pナベネジ M3×6	Cross recessed head screw-SW-PW M3×6	10
382	M9 1017 098	ワイパーソレノイド	Thread wiper solenoid assy.	1
383	M9 1019 099	平 端 接 続 子 1-SD	Connecting	1
384	M9 7061 095	コ ー ド 組	Vinyl cap-tire cable assy. for thread wiper switch	1
385	M9 0604 050	座 金 6	Washer 6	2
386	MF 01A2 601	ソレノイド取付板	Solenoid bracket	1
387	MF 40E2 484	ワイパースイッチ	Thread wiper switch	1
388	MF 00A4 572	ツルマキバネ	Coil spring	1
389	M9 0910 033	プランジャーピンネジ 9/64(40)×4	Plunger pin 9/64(40)×4	1
390	M9 1504 050	座 金	Washer	1
391	M9 0510 065	E 型 止 め 輪 10	Retaining ring-E type 10	1
392	MF 00A1 417	ゴムクッション	Rubber cushion	1
393	MF 00A5 910	リ ン ク	Thread wiper connecting rod	1
394	M9 0513 065	E 型 止 め 輪 2.5	Retaining ring-E type 2.5	1
395	M9 0454 050	座 金 4	Washer 4	2
396	MF 01A0 454	ワイパー軸	Wiper shaft	1
397	MN 35A0 982	ワイパー軸台	Thread wiper bracket	1
398	MN 35A0 980	ワイパー	Thread wiper	1
399	M9 1106 003	丸 平 ね じ 11/64(40)×20	Screw 11/64(40)×20	2
400	M9 3003 099	ピンターミナル(オス)	Terminal pin (Male)	2
401	MN 36A0 620	コード押エ	Cord holder	1
402	M9 1515 002	平 ね じ 15/64(28)×10	Screw 15/64(28)×10	2
403	M9 0519 065	E 型 止 め 輪 4	Retaining ring-E type 4	2
404	M9 0806 002	平 ね じ 1/8(44)×6	Screw 1/8(44)×6	1
405	M9 0420 050	座 金 4	Washer 4	1

10 給油機構

OIL LUBRICATION MECHANISM

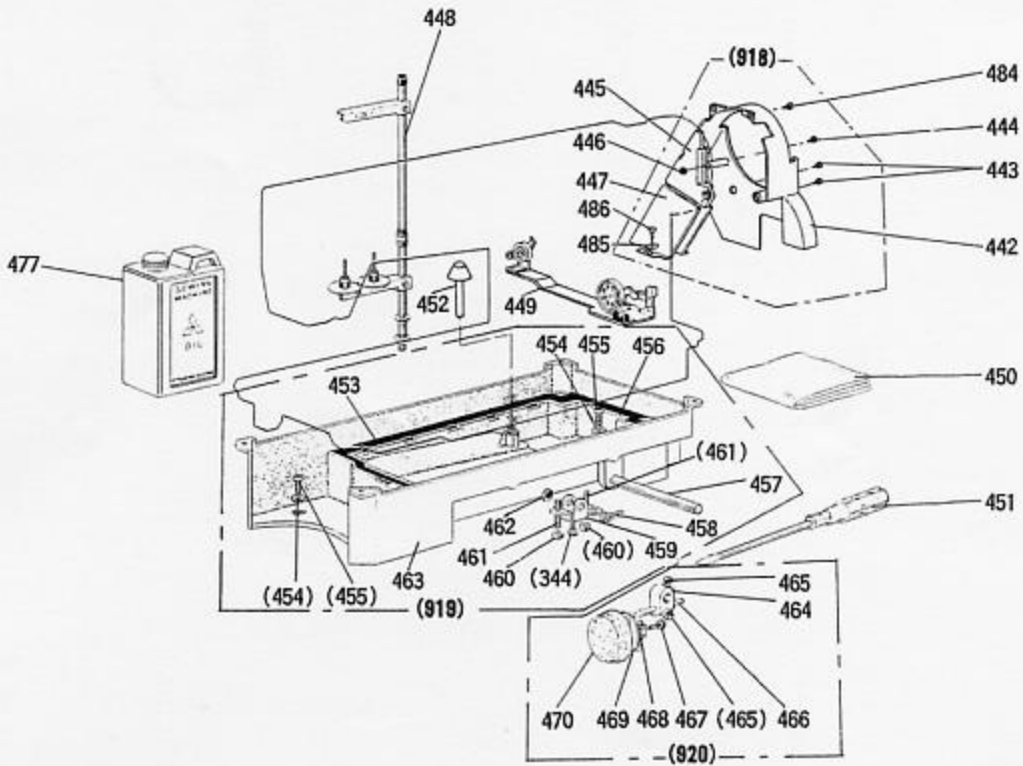
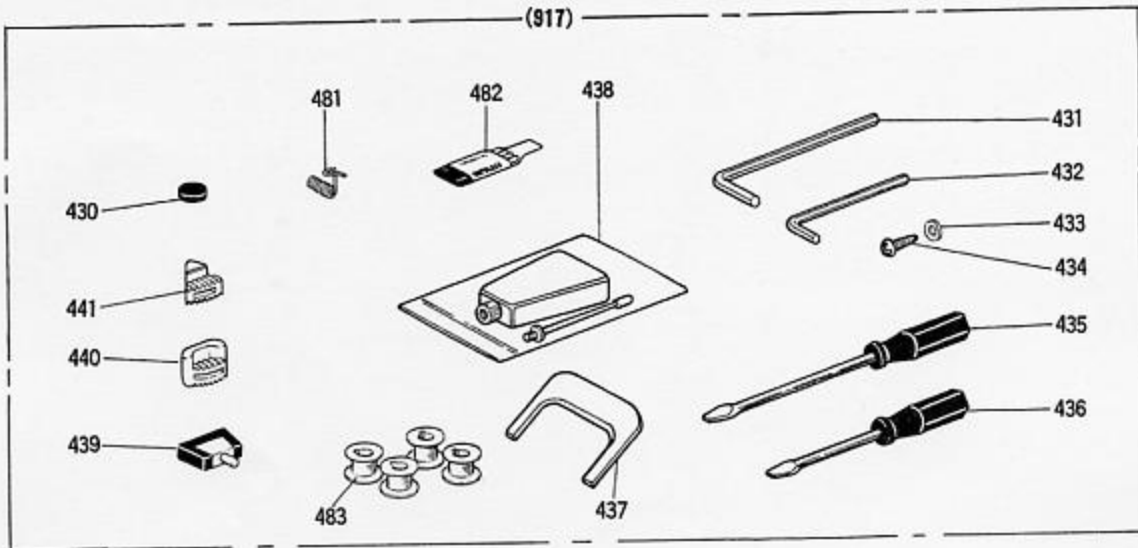


10 給油機構

OIL LUBRICATION MECHANISM

Fig. No.	部品コード Part. No.	部 品 名	Description	使用個数 Amt. Req.	
				MITW	MIT
410	M9 0939 002	平 ネ ジ	$9/64(40) \times 11$	Screw $9/64(40) \times 11$	2
411	MN 35A0 601	取 付 板	(紐付き)組.....	Oil wick fitting plate assy.	1
412	MN 35A0 780	ホ ル ダ	Oil filter holder	1
413	MN 36E0 731	還 油 バ イ プ	組.....	Oil return tube assy.	1
414	MF 80A1 688	給 油 バ イ プ	組 (上).....	Upper shaft oil tube assy.	1
415	MF 40A1 750	パイプ接続ブッシュ	$1/2(28)$	Oil tube lock bushing $1/2(28)$	1
416	MF 80A0 783	ポ ン プ ケ ー ス	Oil pump	1
417	M9 1103 004	ブ ラ マ イ ネ ジ	$11/64(40) \times 13$	Cross recessed and slotted screw $11/64(40) \times 13$...	3
418	M9 0810 002	平 ネ ジ	$1/8(44) \times 8$	Screw $1/8(44) \times 8$	1
419	M9 0801 004	ブ ラ マ イ ネ ジ	$1/8(44) \times 13$	Cross recessed and slotted screw $1/8(44) \times 13$...	3
420	M9 0304 053	バ ネ 座 金	3.5.....	Spring washer 3.5.....	1
421	MF 10A1 742	油 量 調 節 弁	Oil adjusting plate	1
422	MF 10E0 337	ポ ン プ フィ ル タ ー	Oil pump filter	1
423	MF 00A2 601	羽 車 カ バ ー	Oil pump impeller cover	1
425	MF 10A0 685	羽 車	Oil pump impeller	1
426	MF 00E0 142	給 油 バ イ プ	組 (下).....	Lower shaft oil tube assy.	1
427	M9 2201 047	パイプ接続ブッシュ	$11/32(28)$	Oil tube lock bushing $11/32(28)$	1
428	MF 01A0 378	還油パイプクリップ	Oil return tube clip	1
429	M9 7084 030	油 量 調 節 ネ ジ	$15/64(28)$	Oil adjusting screw $15/64(28)$	1
430	MF 80A1 572	ツ ル マ キ バ ネ	Coil spring	1
431	MN 70E0 148	給 油 紐	Oil wick	1
432	MN 70E0 148	給 油 紐	Oil wick	1
433	M9 1108 002	平 ネ ジ	$11/64(40) \times 7$	Screw $11/64(40) \times 7$	1
434	MN 35A1 780	ホ ル ダ	Oil pipe holder	1

付属品
ACCESSORIES



1 付属品 ACCESSORIES

Fig. No.	部品コード Part.No.	部 品 名	Description	使用個数
				Amt. Req.
				MIT MIT
917	MF 01E1 749	付属品袋セット	Accessories bag set	1
430	M9 0701 099	集塵マグネット	Magnet block	1
431	MS 02A2 976	六角棒スバナ 3	Hexagon socket screw key 3	1
432	MF 90A2 976	六角棒スバナ 2	Hexagon socket screw key 2	1
433	M9 0550 050	座金 5	Washer for bobbin winder 5	2
434	M9 0401 041	丸木ネジ 4.5×20	Wood screw for bobbin winder 4.5×20	2
435	MB 02A0 608	ネジ回シ (中)	Screw driver (Size M)	1
436	MB 02A1 608	ネジ回シ (小)	Screw driver (Size S)	1
437	MF 01A0 565	反射板調整具	Speed command disc adjusting plate	1
438	MF 60A0 137	油差シ	Oil with oiler	1
439	MF 01E0 418	頭部ヒンチ組	Hinge with rubber cushion	2
440	MF 01A0 419	防振ゴム (大)	Head cushion (large)	2
441	MF 01A1 419	防振ゴム (小)	Head cushion (small)	2
918	MF 01E0 776	ベルトカバー組	Belt cover assy.	1
442	MF 01A0 776	ベルトカバー 1	Belt cover 1	1
443	M9 1506 004	ブラマイネジ 15/64(28)×8	Cross recessed and slotted screw 15/64(28)×8	2
444	M9 0410 037	Pナベネジ M4×8	Cross recessed head screw M4×8	1
445	MF 01E1 776	ベルトカバー 2	Belt cover assy. 2	1
446	M9 1003 045	ナット M4	Nut M4	1
447	MF 01A1 776	ベルトカバー 3	Belt cover 3	1
448	MF 40E0 193	糸立テ装置組	Thread stand assy.	1
449	MF 01E0 193	糸巻装置組	Bobbin winder assy.	1
450	MF 60A0 734	頭部カバー	Head cover	1
451	MF 00A0 608	ネジ回シ (大)	Screw driver (Size L)	1
452	MF 70A0 578	膝上ゲ押し	Knee lifter lifting rod	1
919	MF 70E0 139	油槽組	Oil reservoir assy.	1
453	MF 20A3 691	オイルパッキン 1	Gasket for oil reservoir 1	1
454	M9 7001 052	シールワッシャ 8	Seal washer 8	2
455	M9 2002 002	平ネジ 5/16(28)×10	Screw 5/16(28)×10	2
456	MF 20A2 691	オイルパッキン 2	Gasket for oil reservoir 2	1
457	MF 20A1 723	膝上ゲ横軸	Knee lifter shaft	1
458	MF 20A1 729	膝上ゲヒネリバネ	Knee lifter spring	1
459	MF 20A1 724	膝上ゲレバー	Knee lifter	1
460	M9 1501 045	ナット 15/64(28)	Nut 15/64(28)	2
461	M9 1520 001	止メネジ 15/64(28)×27	Set screw 15/64(28)×27	2
462	M9 0515 065	E型止メ	Retaining ring-E type 9	1
463	MF 01A1 139	油槽	Oil reservoir	1
920	MF 01E0 727	膝当テ組	Knee lifter assy.	1
464	MF 40A0 784	膝当テツギテ	Knee lifter coupling joint	1
465	M9 2001 031	四角ボルト 5/16(18)×13	Bolt 5/16(18)×13	2
466	MF 01A0 728	膝上ゲ縦軸	Knee lifter shaft	1
467	M9 1510 022	ボルト 15/16(28)×8	Bolt 15/16(28)×8	1
468	MF 40A0 477	膝当テストッパ	Knee lifter plate stopper	1
469	MF 40A0 737	膝当	Knee lifter plate	1
470	MF 40A1 737	膝当テカバー	Knee lifter cover	1
477	MF 10E0 149	オイルタンク	Oil tank	1
481	MF 10A0 187	糸取りバネ	Thread take-up spring	1
482	MF 70A0 128	ミシン針 DB×1-2# 14	Needle DA×1-2# 14	4
483	MF 00A0 123	ボビ	Bobbin	4
484	M9 1109 004	PW付ブラマイネジ 11/64(40)×8	Cross recessed and slotted screw-PW 11/64(40)×8	2
485	M9 0550 050	座金 5	Washer for bolt cover 5	2
486	M9 0401 041	丸木ネジ 4.5×20	Wood screw for belt cover 4.5×20	2