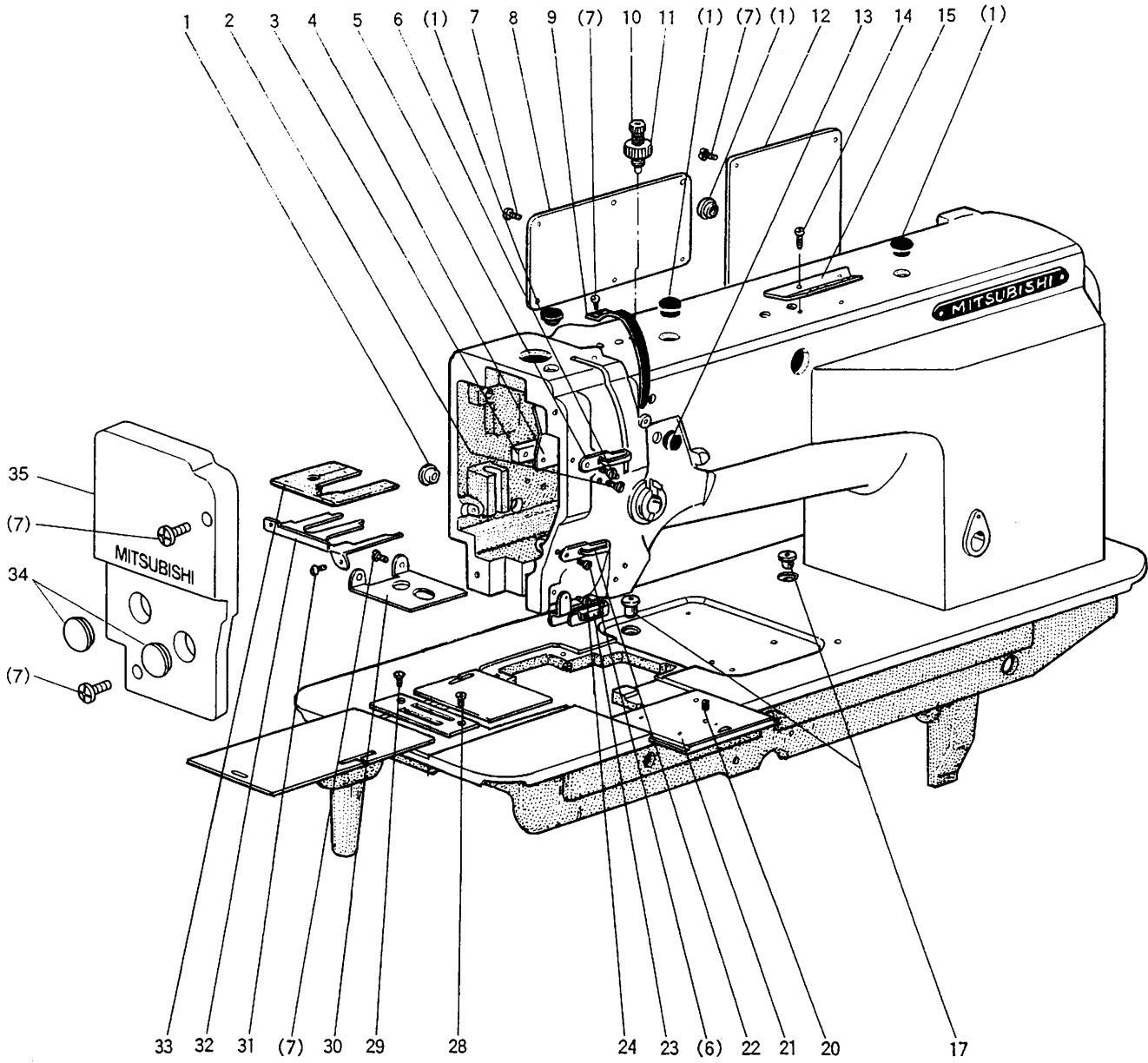


① 本体部分  
 BODY AND IT'S ACCESSORIES

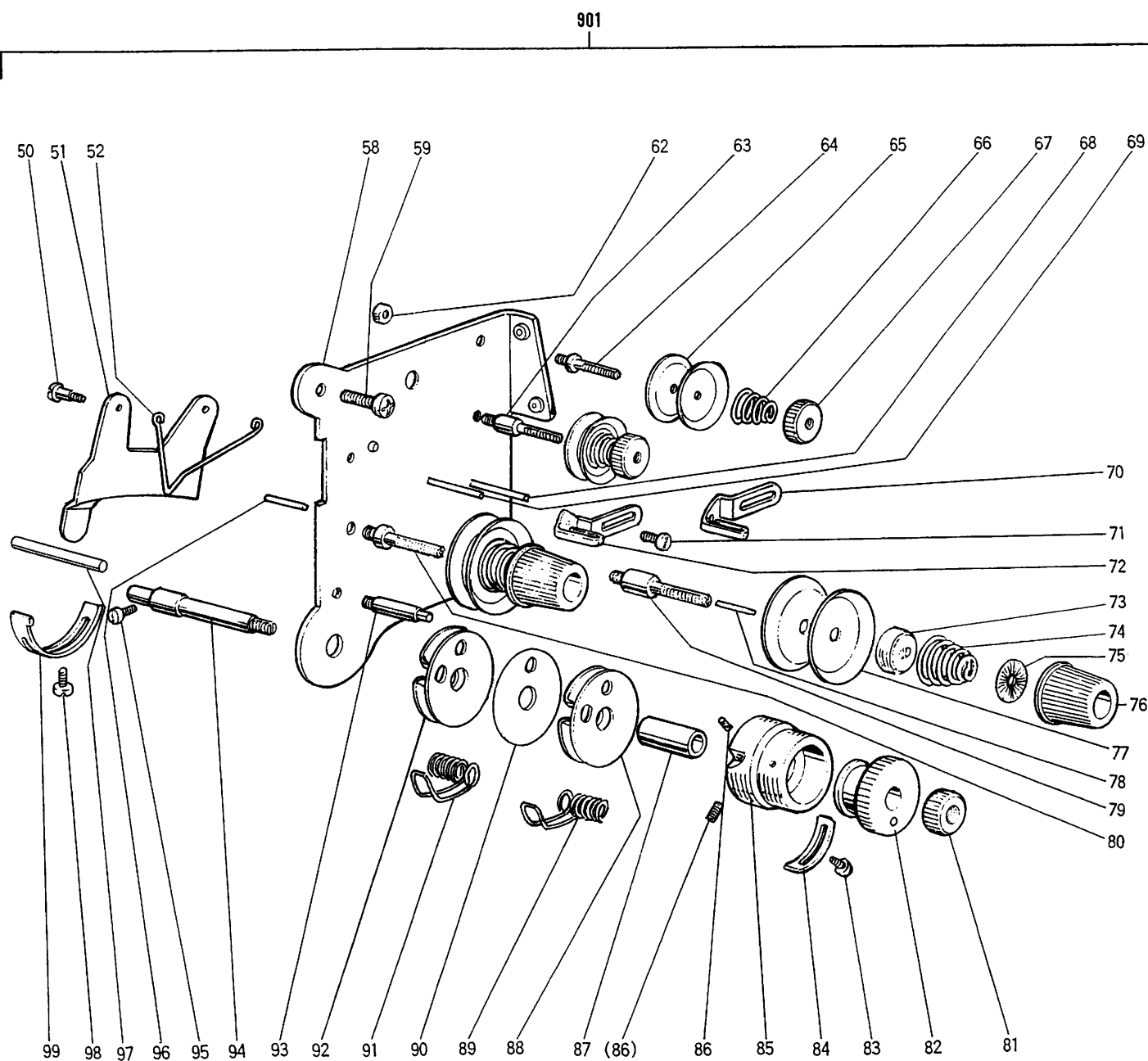


# ① 本体部分

## BODY AND IT'S ACCESSORIES

Fig. No.	部品コード Part No.	部 品 名	Description	使用個数 Amt. Req.		資材コード Ref. No.	
				LT2-2228			
				MOB	BOB		
1	M9 1304 080	ゴムセ ン	φ13.....	Rubber plug φ13.....	5	5	
2	M9 1201 011	丸皿ネ ジ	<sup>3</sup> / <sub>16</sub> (28)×11.....	Screw <sup>3</sup> / <sub>16</sub> (28)×11.....	2	2	
3	MN 10A0 476	スベ ー	.....	Spacer.....	1	1	
4	MN 10A0 131	油 受	.....	Oil guard plate.....	1	1	
5	MN 70A0 181	糸 案	.....	Thread guide.....	1	1	
6	M9 0904 011	丸皿ネ ジ	<sup>9</sup> / <sub>64</sub> (40)×6.5.....	Screw <sup>9</sup> / <sub>64</sub> (40)×6.5.....	2	2	
7	M9 1106 004	横 ラ マ イ	<sup>11</sup> / <sub>64</sub> (40)×8.....	Screw <sup>11</sup> / <sub>64</sub> (40)×8.....	15	15	
8	MN 70A0 880	ブ 蓋	.....	Side cover.....	1	1	
9	MN 70A0 584	天 ビ ン カ	.....	Thread take-up cover.....	1	1	
10	M9 7003 035	ツ マ ミ	M10×39.....	Thumb screw M10×39.....	1	1	
11	M9 2512 045	ト ク シ ュ ナ ッ	M10.....	Special nut M10.....	1	1	
12	MN 70A0 237	裏 蓋	.....	Rear cover.....	1	1	
13	M9 1305 080	ム セ ン	φ13.....	Rubber plug φ13.....	1	1	
14	M9 1116 002	平 糸	<sup>11</sup> / <sub>64</sub> (40)×8.....	Screw <sup>11</sup> / <sub>64</sub> (40)×8.....	2	2	
15	MN 40A0 180	糸 案	.....	Thread guide.....	1	1	
17	MN 10A4 742	蓋	(オイルカップ).....	Cap.....	2	2	
20	M9 1301 001	止 め	<sup>13</sup> / <sub>64</sub> (32)×4.8.....	Screw <sup>13</sup> / <sub>64</sub> (32)×4.8.....	1	1	
21	MN 78A0 472	スベ リ 板	(組).....	Slide plate (complete).....	1	1	
22	MN 70A1 181	糸 案	.....	Thread guide.....	1	1	
23	MN 70E0 181	糸 案	(組).....	Thread guide (complete).....	1	1	
24	M9 0920 002	平 糸	<sup>9</sup> / <sub>64</sub> (40)×6.5.....	Screw <sup>9</sup> / <sub>64</sub> (40)×6.5.....	1	1	
28	M9 1106 011	丸皿ネ ジ	<sup>11</sup> / <sub>64</sub> (40)×8.....	Screw <sup>11</sup> / <sub>64</sub> (40)×8.....	1	1	
29	M9 0952 003	丸 平 糸	<sup>9</sup> / <sub>64</sub> (36)×6.5.....	Screw <sup>9</sup> / <sub>64</sub> (36)×6.5.....	1	1	
30	MN 70A0 339	カ バ	.....	Cover.....	1	1	
31	M9 0910 003	丸 平 糸	<sup>9</sup> / <sub>64</sub> (40)×7.....	Screw <sup>9</sup> / <sub>64</sub> (40)×7.....	2	2	
32	MN 70A0 131	油 受	.....	Oil guard plate.....	1	1	
33	MN 70A0 740	フ エ	.....	Felt.....	1	1	
34	M9 1910 080	ゴ ム	φ19.....	Rubber plug φ19.....	2	2	
35	MN 78A0 830	面 板	.....	Face plate.....	1	1	

② 上糸調節器部分  
 THREAD TENSION REGULATOR MECHANISM



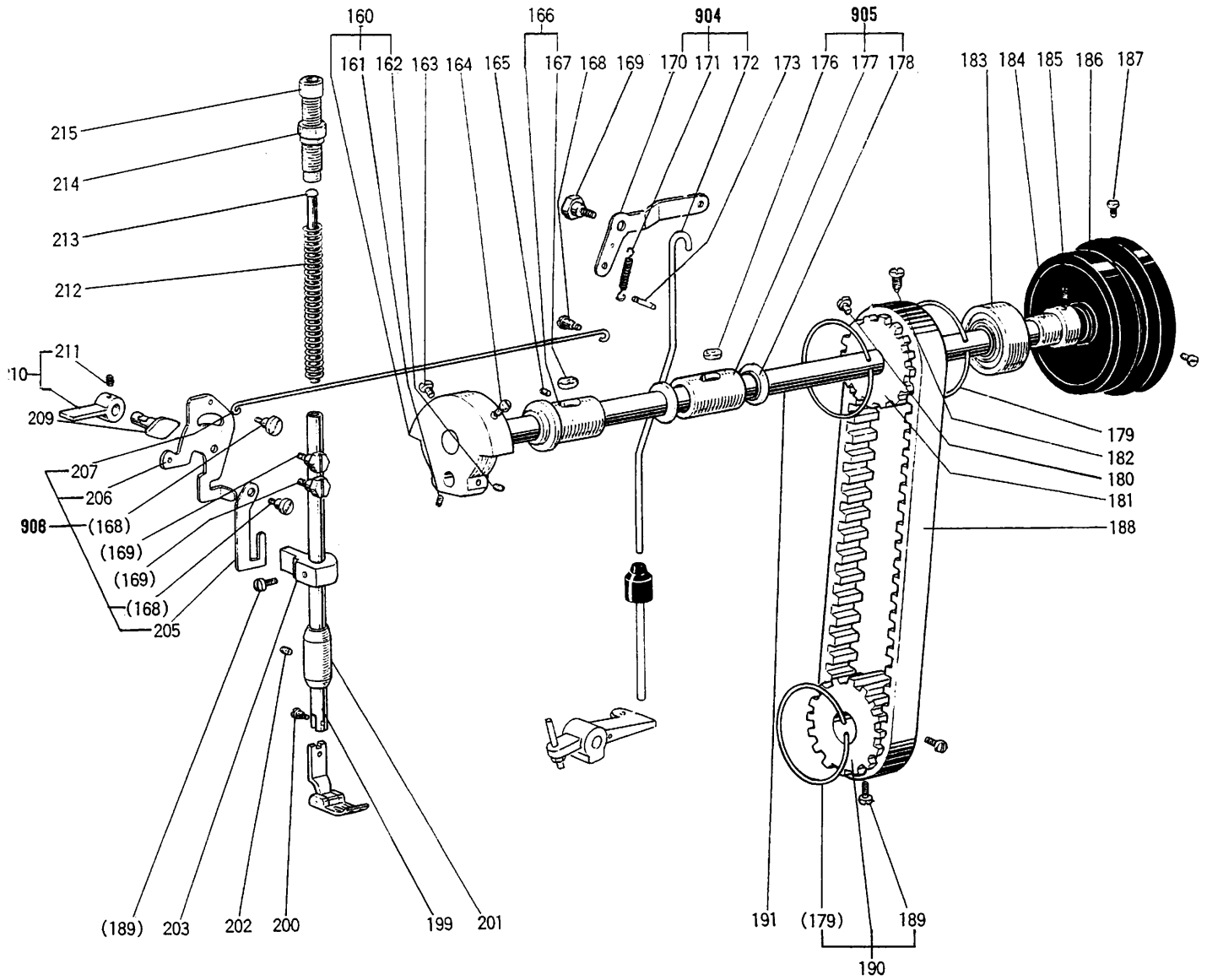
② 上糸調節器部分

THREAD TENSION REGULATOR MECHANISM

Fig. No.	部品コード Part No.	部 品 名	Description	使用個数 Amt. Req.		資材コード Ref. No.
				LT2-2228 MOB	BOB	
901	MN 70E0 210 MN 69E0 210	上糸調節器組 (国内のみ)..... 上糸調節器組 (国内のみ).....	Thread tension regulator complete ... Thread tension regulator complete ...	1	1	
50	M9 0902 015	平ネジ段付 $9/64(40) \times 3$ .....	Screw $9/64(40) \times 3$ .....	2	2	
51	MN 50E0 220	糸ユルメ .....	Tension releasing plate.....	1	1	
52	MN 10A0 851	センサイクバネ .....	Tension releasing spring....	1	1	
58	MN 70A0 601	取付板 .....	Mounting plate.....	1	1	
59	M9 1106 004	プラマイネジ $11/64(40) \times 8$ .....	Screw $11/64(40) \times 8$ .....	2	2	
62	M9 1105 045	ナット $11/64(40)$ .....	Nut $11/64(40)$ .....	2	2	
63	MN 70A1 553	調子棒 .....	Thread tension stud.....	1	1	
64	MN 70A0 553	調子棒 .....	Thread tension stud.....	1	1	
65	MF 10A1 555	調子皿 .....	Thread tension disc.....	4	4	
66	MN 70A0 245	エンスイバネ .....	Spring .....	2	2	
67	M9 1101 046	エツマミナット $11/64(40)$ .....	Thumb nut $11/64(40)$ .....	2	2	
68	M9 7007 060	ピン .....	Pin .....	1	1	
69	M9 0205 060	ピン .....	Pin .....	1	1	
70	MN 69A0 181	糸案内 .....	Thread guide.....	1	1	
71	M9 0909 003	丸平ネジ $9/64(40) \times 6$ .....	Screw $9/64(40) \times 6$ .....	1	1	
72	MN 70A2 181	糸案内 .....	Thread guide.....	1	1	
73	MM11A0 556	調子皿押エ .....	Thread tension releasing disc...	2	2	
74	MN 10A3 245	エンスイバネ .....	Spring .....	1	1	
	MN 52A1 245	エンスイバネ .....	Spring .....	1	1	
75	MT 60A0 802	回リ止メ .....	Thumb nut revolution stopper...	2	2	
76	M9 1610 046	エツマミナット $1/4(40)$ .....	Thumb nut $1/4(40)$ .....	2	2	
77	MF 10A0 555	調子皿 .....	Thread tension disc.....	4	4	
78	M9 7008 060	ピン .....	Pin .....	1	1	
79	MN 70A3 553	調子棒 .....	Thread tension stud.....	1	1	
80	MN 70A2 553	調子棒 .....	Thread tension stud.....	1	1	
81	M9 1611 046	エツマミナット $1/4(40)$ .....	Thumb nut $1/4(40)$ .....	1	1	
82	MN 70A0 573	ツマミ .....	Take-up spring guide .....	1	1	
83	M9 0915 003	丸平ネジ $9/64(40) \times 6$ .....	Screw $9/64(40) \times 6$ .....	1	1	
84	MN 70A0 477	ストップバネ .....	Stopper .....	1	1	
85	MN 70A0 154	アンナイガネ .....	Thread tension post.....	1	1	
86	M9 0802 001	止メネジ $1/8(44) \times 3.9$ .....	Screw $1/8(44) \times 3.9$ .....	2	2	
87	MN 70A0 750	ブッシュ .....	Bush.....	1	1	
88	MN 70E1 175	板組立 .....	Plate complete .....	1	1	
89	MN 70A1 187	糸取りバネ .....	Thread take-up spring .....	1	1	
90	MN 70A0 308	板 .....	Plate .....	1	1	
91	MN 70A0 187	糸取りバネ .....	Thread take-up spring .....	1	1	
92	MN 70E0 175	板組立 .....	Plate complete .....	1	1	
93	M9 0928 015	段付ネジ $9/64(40) \times 2.9$ .....	Screw $9/64(40) \times 2.9$ .....	1	1	
94	MN 70A0 554	調子軸 .....	Thread tension stud.....	1	1	
95	M9 0910 003	丸平ネジ $9/64(40) \times 7$ .....	Screw $9/64(40) \times 7$ .....	1	1	
96	M9 7009 060	ピン .....	Pin .....	1	1	
97	M9 7010 060	糸ユルメピン .....	Tension releasing pin .....	1	1	
98	M9 0906 002	平ネジ $9/64(40) \times 4.5$ .....	Screw $9/64(40) \times 4.5$ .....	1	1	
99	MN 10A0 477	ストップバネ .....	Stopper .....	1	1	

③ 上軸・押え・ひざ上げ機構

UPPER SHAFT & PRESSER FOOT MECHANISM



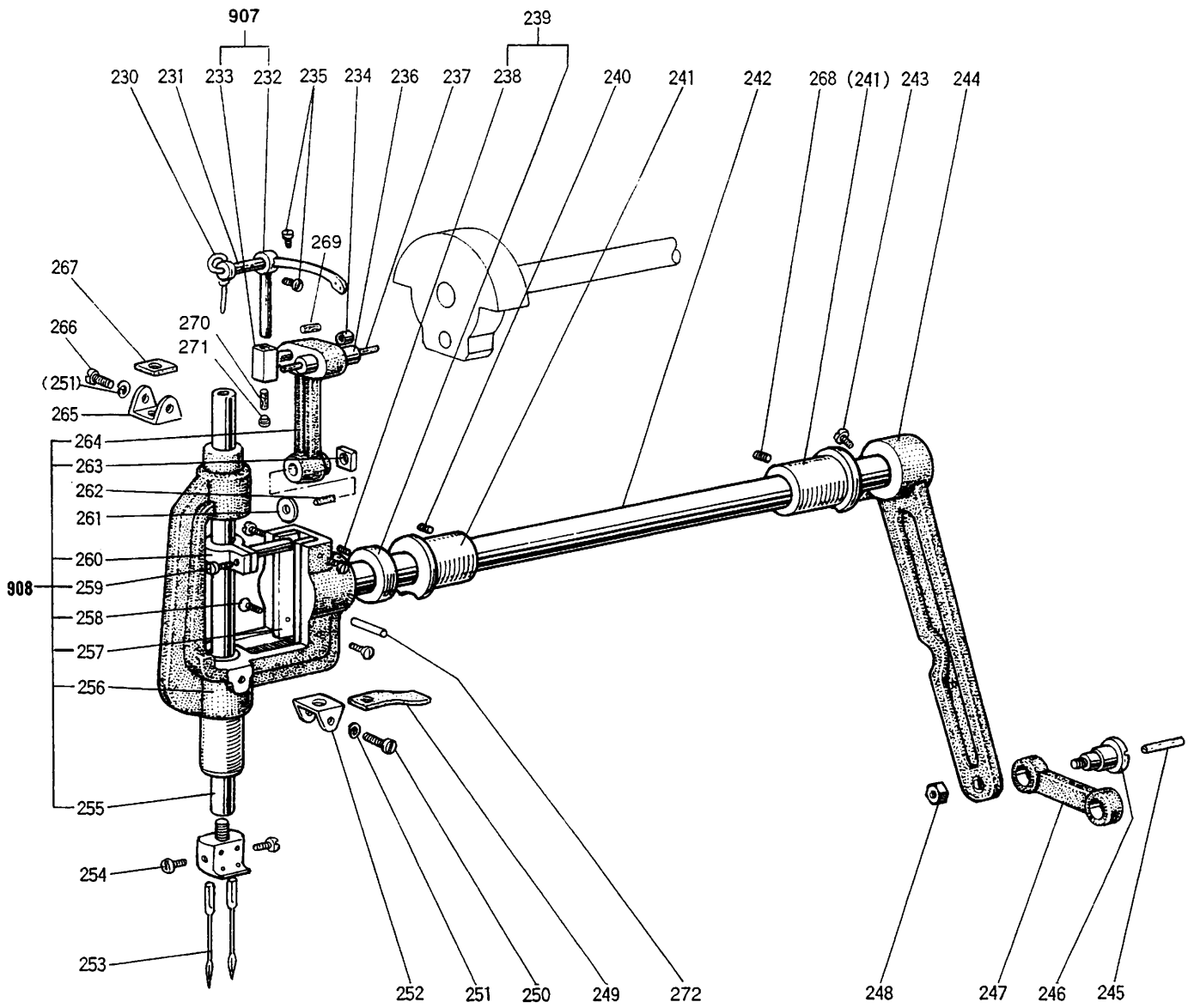
### ③ 上軸・押え・ひざ上げ機構

## UPPER SHAFT & PRESSER FOOT MECHANISM

Fig. No.	部品コード Part No.	部 品 名	Description	使用個数 Amt. Req.		資材コード Ref. No.	
				LT2-2228			
				MOB	BOB		
160	ML 65B0 383	ク ラ ン ク (組)	Crank (complete)	1			
	MN 42A0 383	ク ラ ン ク (組)	Crank (complete)		1		
161	M9 1602 001	止 メ ネ ジ 1/4(40)×4	Screw 1/4(40)×4	1	1		
162	M9 1606 001	止 メ ネ ジ 1/4(40)×6	Screw 1/4(40)×6	1	1		
163	M9 1801 002	平 ネ ジ 9/32(28)×13	Screw 9/32(28)×13	1	1		
164	M9 1802 006	平 ネ ジ 棒 先 9/32(28)×14	Screw 9/32(28)×14	1	1		
165	M9 1516 001	止 メ ネ ジ 15/64(28)×14	Screw 15/64(28)×14	1	1		
166	MN 70A0 232	上 軸 メ タ ル 左(組)	Arm shaft bushing left (complete)	1	1		
167	MN 10A6 740	フ ェ ル ト	Felt	1	1		
168	M9 1219 015	平 ネ ジ 段 付 3/16(28)×3.5	Screw 3/16(28)×3.5	3	3		
169	M9 1503 031	ボ ル ト 15/64(28)×6.7	Bolt 15/64(28)×6.7	3	3		
904	MN 70E0 252	押 上 ゲ レ バ ー 右 (組)	Knee lifter lever right (complete)	1	1		
170	MN 70A0 252	押 上 ゲ レ バ ー (右)	Knee lifter lever (right)	1	1		
171	MN 70A0 572	ツ ル 巻 キ バ ネ	Spring	1	1		
172	MN 70A0 511	操 作 棒	Knee lifter connecting rod	1	1		
173	M9 5004 067	溝 付 ビ ン (BX形) φ5×28	Pin φ5×28	1	1		
905	MN 78A0234	上 軸 メ タ ル 中 (組)	Arm shaft bushing middle (complete)	1			
176	—————	フ ェ ル ト	Felt	1			
177	—————	上 軸 メ タ ル 中	Arm shaft bushing (middle)	1			
178	—————	オ イ ル シ ー ル	Oil seal	2			
179	MN 10A1 851	セ ン サ イ ク バ ネ	Spring flange	3	3		
180	M9 1516 002	平 ネ ジ 15/64(28)×8.5	Screw 15/64(28)×8.5	1	1		
181	MN 40A0 767	歯 形 ベ ル ト 車 (上)	Pulley (upper)	1	1		
182	M9 1501 007	丸 平 ネ ジ 棒 先 15/64(28)×14.5	Screw 15/64(28)×14.5	1	1		
183	MN 70A0 456	軸 受 ケ	Ball bearing	1	1		
184	MN 40A1 750	ブ ッ シ ユ	Bushing	1	1		
185	M9 1516 002	平 ネ ジ 15/64(28)×8.5	Screw 15/64(28)×8.5	2	2		
186	MN 78A0682	プ ー リ	Pulley	1	1		
187	M9 1502 002	平 ネ ジ 15/64(28)×12	Screw 15/64(28)×12	2	2		
188	MN 10A0 523	歯 形 ベ ル ト	Cog belt	1	1		
189	M9 1515 002	平 ネ ジ 15/64(28)×10	Screw 15/64(28)×10	3	3		
190	MN 70A0 768	歯 形 ベ ル ト 車 組(下)	Pulley complete (lower)	1	1		
191	MN 78A0230	上 軸	Arm shaft	1	1		
199	MN 70A0 262	押 工 棒	Presser bar	1	1		
200	M9 0851 015	平 ネ ジ 段 付 1/8(44)×4	Screw 1/8(44)×4	1	1		
201	MF 00A0 267	押 工 棒 メ タ ル	Bushing	1	1		
202	M9 1513 001	止 メ ネ ジ 15/64(28)×10	Screw 15/64(28)×10	1	1		
203	MN 70A0 265	押 工 棒 ダ キ	Presser bar guide bracket	1	1		
906	MN 70E1 252	押 上 ゲ レ バ ー 左 (組)	Knee lifter lever left (complete)	1	1		
205	MN 70A0 510	操 作 板	Operation plate	1	1		
206	MN 70A1 252	押 上 ゲ レ バ ー 左	Knee lifter lever left	1	1		
207	MN 70A0 738	引 棒	Knee lifter rod	1	1		
209	MN 70A0 253	押 上 ゲ カ ム	Presser bar lifting cam	1	1		
210	MN 70A2 252	押 上 ゲ (組)	Presser bar lifter (complete)	1	1		
211	M9 1109 001	止 メ ネ ジ 11/64(40)×6.6	Screw 11/64(40)×6.6	2	2		
212	MF 12B0 259	ツ ル 巻 キ バ ネ	Spring	1	1		
213	MF 20A0 703	案 内 棒	Presser spring guide	1	1		
214	M9 3202 047	特 殊 ナ ッ ト 1/2(28)	Special nut 1/2(28)	1	1		
215	M9 3202 045	ツ マ ミ ネ ジ 1/2(28)×49	Thumb nut 1/2(28)×49	1	1		

4 天秤・針棒揺動機構

THREAD TAKE-UP LEVER & NEEDLE BAR  
ROCK MOTION MECHANISM



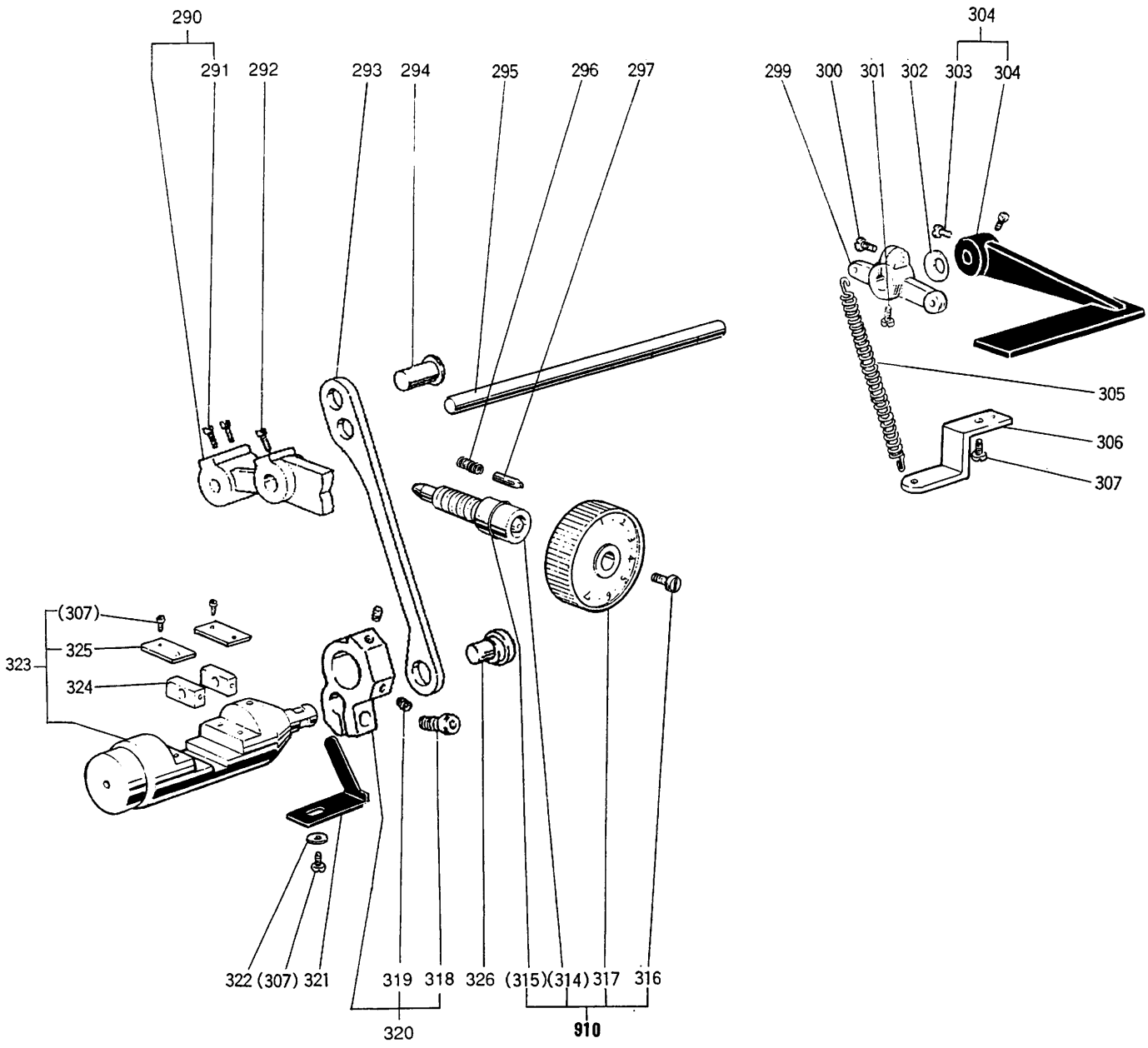
④ 天秤・針棒揺動機構

THREAD TAKE-UP LEVER & NEEDLE BAR  
ROCK MOTION MECHANISM

Fig. No.	部品コード Part No.	部 品 名	Description	使用個数 Amt. Req.		資材コード Ref. No.	
				LT2-2228			
				MOB	BOB		
230	MF 10E2 148	ヒモ	φ2.5×240	Oil wick φ2.5×240	1	1	
231	MN 70A0 587	天ビン支工軸		Thread take-up guide bracket pin	1	1	
907	MN 70E0 582	天ビン・スベリガネ	(組)	Thread take-up lever & link (complete)	1		
	MN 69E0 582	天ビン・スベリガネ	(組)	Thread take-up lever & link (complete)		1	
232		天ビン		Thread take-up lever			
		天ビニン		Thread take-up lever	1		
		天ビニン		Thread take-up lever		1	
233		スベリガネ		Thread take-up link	1		
		スベリガネ		Thread take-up link		1	
234	MN 10A0 500	セネ		Plug	1	1	
235	M9 1502 002	平ネジ	15/64(28)×12	Screw 15/64(28)×12	3	3	
236	MN 70A0 387	針棒クランク軸		Needle bar crank pin	1	1	
237	MF 10E3 148	針モ	φ3.0×25	Oil wick φ3.0×25	1	1	
238	M9 1606 001	止メネジ	11/64(40)×6	Screw 11/64(40)×6	1	1	
239	MN 70A0 352	カラ	(組)	Collar (complete)	1	1	
240	M9 1506 001	止メネジ	15/64(28)×7	Screw 15/64(28)×7	1	1	
241	MN 40A0 669	針棒揺動軸メタル		Needle bar rock shaft bushing	2	2	
242	MN 70A0 668	針棒揺動軸		Needle bar rock shaft	1	1	
243	M9 1603 003	針平ネジ	1/4(24)×16	Screw 1/4(24)×16	1	1	
244	MN 40A1 672	針棒揺動腕		Needle bar rock shaft crank	1	1	
245	MF 10E2 148	ヒモ	φ2.5×85	Oil wick φ2.5×85	1	1	
246	M9 2001 015	平ネジ段付	5/16(24)×26	Screw 5/16(24)×26	1	1	
247	MN 40A0 956	レンセツカ		Link	1	1	
248	M9 2002 045	ナット	5/16(24)	Nut 5/16(24)	1	1	
249	MN 50A0 740	フェルト		Felt	1	1	
250	M9 0805 002	平ネジ	1/8(44)×4.5	Screw 1/8(44)×4.5	2	2	
251	M9 0301 053	バネ座	3	Spring washer 3	4	4	
252	MN 10A6 689	ホルダ		Holder	1	1	
253	MV 01A0 128	ミシン針	DP×5 #14	Needle DP×5 #14	2		
	MN 10A1 128	ミシン針	DP×5 #18	Needle DP×5 #18		2	
254	M9 0935 003	丸平ネジ	9/64(40)×4	Screw 9/64(40)×4	2	2	
908	MN 70E0 666	支工	(組)	Needle bar rock frame (complete)	1	1	
255	MN 10A0 660	針棒		Needle bar	1	1	
256		支工		Needle bar rock frame	1	1	
257		スベ		Spacer	2	2	
258	M9 0604 011	丸平ネジ	3/32(56)×4	Screw 3/32(56)×4	4	4	
259	M9 0905 002	丸平ネジ	9/64(40)×8.5	Screw 9/64(40)×8.5	1	1	
260		針棒ダ		Needle bar connecting stud	1	1	
261	M9 3003 050	ワッシャ		Washer	1	1	
262	MN 10A0 740	フェルト		Felt	1	1	
263		角駒		Square block	1	1	
264		レンセツカ		Needle bar connecting link	1	1	
265	MN 10A5 689	ホルダ		Holder	1	1	
266	M9 0803 002	平ネジ	1/8(44)×3.5	Screw 1/8(44)×3.5	2	2	
267	MN 40A1 740	フェルト		Felt	1	1	
268	M9 1513 001	止メネジ	15/64(28)×10	Screw 15/64(28)×10	1	1	
269	MF 10E3 148	ヒモ	φ3×25	Oil wick φ3×25	1	1	
270	MN 70E0 148	ヒモ	φ2.5×90	Oil wick φ2.5×90	1		
271	MN 70A0 500	セネ		Plug	1		
272	M9 0401 061	テーパーピン	φ4×23×1/50	Pin φ4×23×1/50	1	1	



5 縫目加減機構  
 STITCH REGULATOR MECHANISM



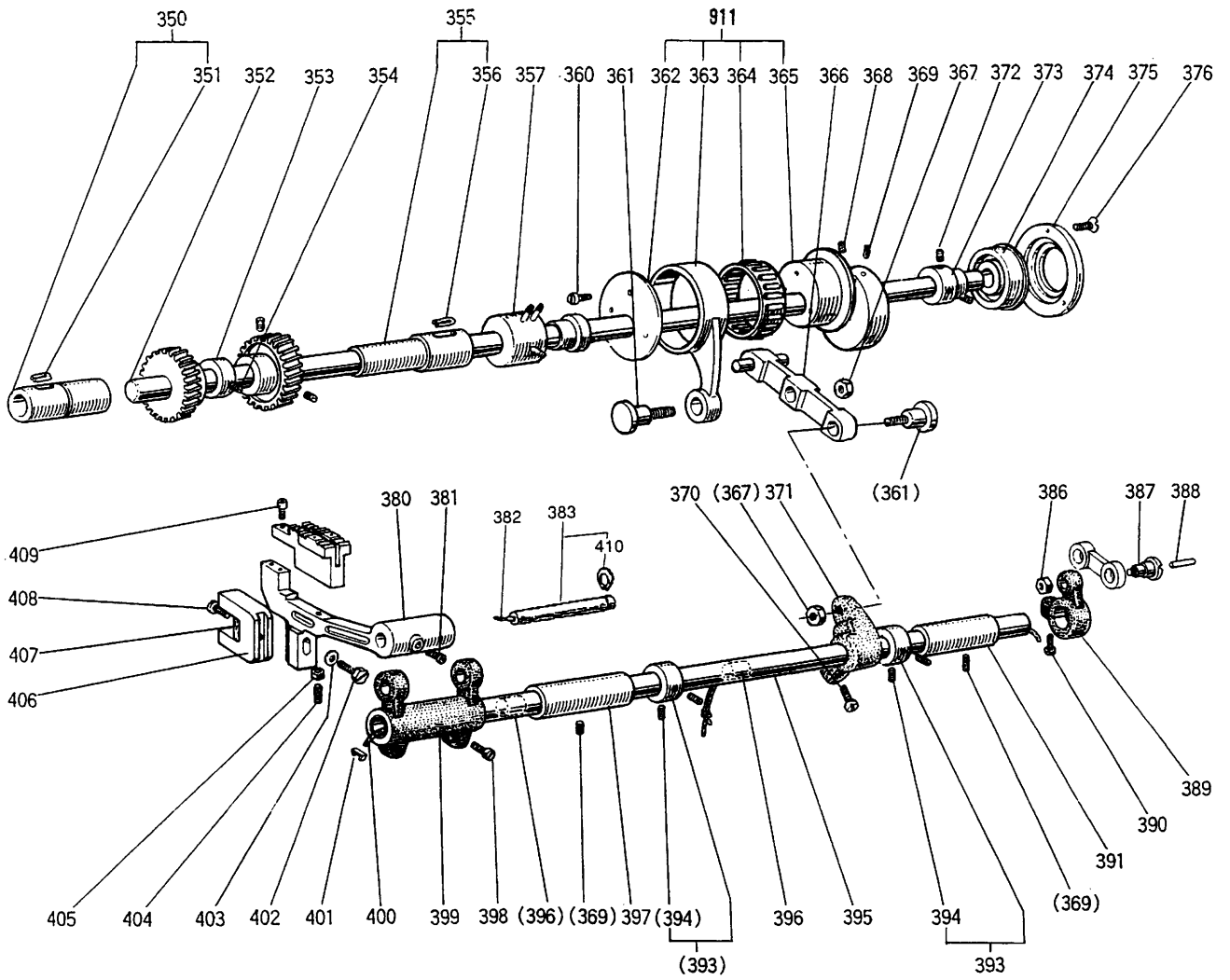
⑤ 縫目加減機構

STITCH REGULATOR MECHANISM

Fig. No.	部品コード Part. No.	部 品 名	Description	使用個数 Amt. Req.		資材コード Ref. No.	
				LT2-2228			
				MOB	BOB		
290	MN 70A0 291	送り調節カム (組)	Feed regulator (complete) ...	1	1		
291	M9 1516 002	平ネジ	$15/64(28) \times 8.5$ Screw $15/64(28) \times 8.5$ ...	2	2		
292	M9 1505 007	丸平ネジ	$15/64(28) \times 12$ Screw $15/64(28) \times 12$ ...	1	1		
293	MP 60A0 956	連接棒	Connecting link ...	1	1		
294	M9 0904 060	ピン	Pin ...	1	1		
295	MN 70A0 320	返し縫イ軸上	Reverse stitch shaft (upper) ...	1	1		
296	MF 10A2 572	ツル巻キバネ	Spring ...	1	1		
297	MF 80A0 852	ピン	Pin ...	1	1		
299	MN 40A0 228	腕	Arm ...	1	1		
300	M9 0508 003	丸平ネジ	$15/64(28) \times 16.5$ Screw $15/64(28) \times 16.5$ ...	1	1		
301	M9 1102 002	平ネジ	$11/64(40) \times 8.5$ Screw $11/64(40) \times 8.5$ ...	1	1		
302	M9 5003 053	バネ座金	Spring washer ...	1	1		
303	M9 1516 002	平ネジ	$15/64(28) \times 8.5$ Screw $15/64(28) \times 8.5$ ...	2	2		
304	MN 70A0 632	縫目加減レバー (組)	Reverse sewing lever (complete) ...	1	1		
305	MN 78A0 572	ツル巻キバネ	Spring ...	1	1		
306	MN 40A0 154	案内板	Bracket for spring ...	1	1		
307	M9 1106 004	ブラマイネジ	$11/64(40) \times 8$ Screw $11/64(40) \times 8$ ...	6	6		
314	MF 60A1 640	送り調節ネジ	Screw bar ...	1	1		
315	M9 1000 085	Oリング	O-ring $\phi 10$ ...	1	1		
910	MN 70E0 640	送り調節ネジ組立	Screw bar complete ...	1			
	MN 69E0 640	送り調節ネジ組立	Screw bar complete ...		1		
316	M9 1209 002	平ネジ	$3/16(28) \times 8$ Screw $3/16(28) \times 8$ ...	1	1		
317	MN 70A0 631	ダイヤル	Dial ...	1			
	MN 69A0 631	ダイヤル	Dial ...		1		
318	M9 5014 021	六角穴付ボルト	Socket bolt M5 $\times$ 14 ...	1	1		
319	M9 5008 020	六角穴付止メネジ	Screw M5 $\times$ 6 ...	2	2		
320	MP 60E1 635	縫目加減腕下 (組)	Stitch regulating crank lower (complete) ...	1	1		
321	MN 70A0 257	返し台押板	Holding plate of reverse bar ...	1	1		
322	M9 3002 050	座金	Washer ...	1	1		
323	MN 70A0 321	返し台 (組)	Reverse bar (complete) ...	1	1		
324	MN 70A0 325	角駒	Square block ...	2	2		
325	MN 70A1 154	案内板	Guide plate ...	2	2		
326	MP 60A0 761	偏心軸	Eccentric shaft ...	1	1		

⑥ 下軸・送り機構

LOWER SHAFT & FEED ROCK SHAFT MECHANISM

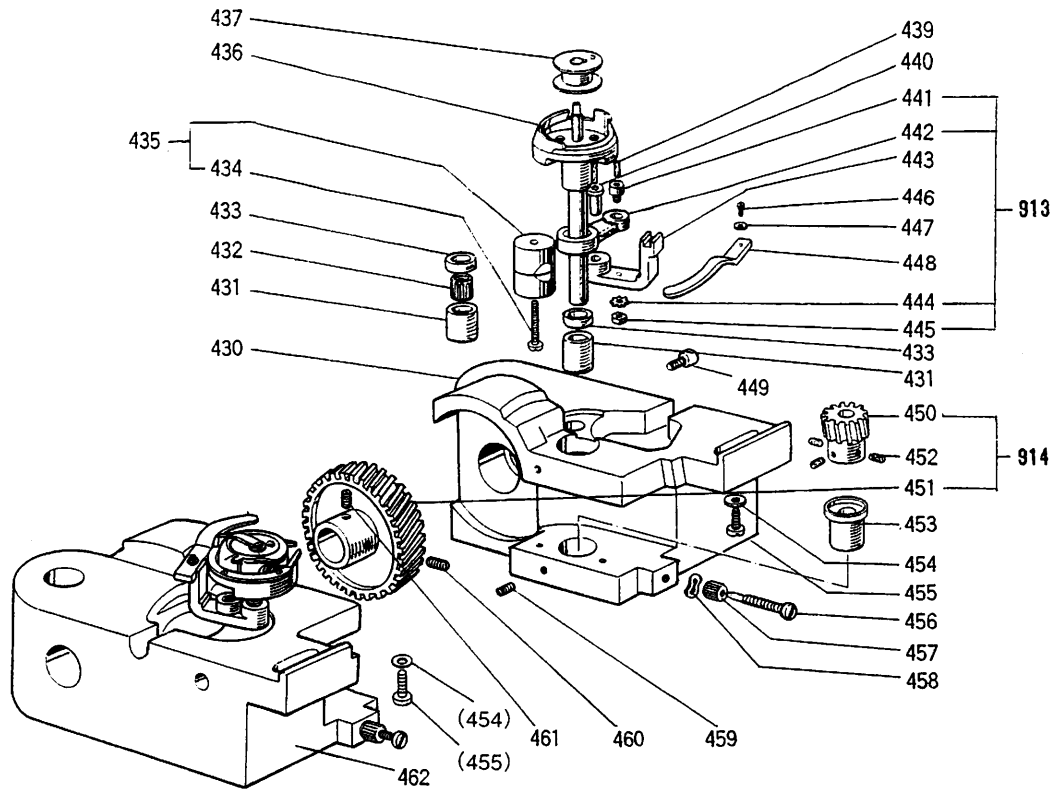


⑥ 下軸・送り機構

LOWER SHAFT & FEED ROCK SHAFT MECHANISM

Fig. No.	部品コード Part No.	部 品 名	Description	使用個数 Amt. Req.		資材コード Ref. No.	
				LT2-2228			
				MOB	BOB		
350	MN 70A0 451	下軸メタル左(組)	Lower shaft bushing left (complete)	1	1		
351	MN 70E1 148	ヒモ	Oil wick φ2×45	1	1		
352	MN 70A0 450	下軸	Lower shaft	1	1		
353	MN 70A0 760	偏心	Feed lifting cam	1	1		
354	M9 1603 001	止メネジ棒先	Screw 1/4(40)×5	1	1		
355	MN 70A0 452	下軸メタル右(組)	Lower shaft bushing right (complete)	1	1		
356	MN 70E1 148	ヒモ	Oil wick φ2×85	1	1		
357	MN 70E0 453	下軸メタル中(組)	Lower shaft bushing middle (complete)	1	1		
911	MN 70E0 290	水平送リカムロッド(組)	Level feed connecting rod (complete)	1			
	MN 69E0 290	水平送リカムロッド(組)	Level feed connecting rod (complete)		1		
360	M9 1109 002	平ネジ	Screw 11/64(40)×7	3	3		
361	M9 1685 015	平ネジ段付金	Screw 1/4(24)×13	2	2		
362		座	Washer	1	1		
363		送リロッド	Feed connecting rod	1	1		
364		軸受	Needle bearing	1	1		
365		水平送リカム	Level feed connecting cam	1			
		水平送リカム	Level feed connecting cam		1		
366	MN 70E0 956	連接桿(組)	Link (complete)	1	1		
367	M9 1601 045	ナット	Nut 1/4(24)	2	2		
368	M9 1513 001	止メネジ	Screw 15/64(28)×10	1	1		
369	M9 1516 001	止メネジ	Screw 15/64(28)×14	3	3		
370	M9 1506 002	平ネジ	Screw 15/64(28)×14	1	1		
371	MN 70A0 273	送リ腕(中)	Connecting rod crank (middle)	1	1		
372	M9 1606 001	止メネジ	Screw 1/4(40)×6	2	2		
373	MN 70A1 750	止メネジ	Bushing	1	1		
374	MN 70A2 456	軸受	Ball bearing	1	1		
375	MN 70A0 771	軸受け	Bearing holder	1	1		
376	M9 0902 011	丸皿ネジ	Screw 9/64(40)×7	3	3		
380	MN 70A0 281	送リ台	Feed bar	1	1		
381	M9 1102 002	平ネジ	Screw 11/64(40)×8.5	1	1		
382	MN 70E0 148	ヒモ	Oil wick φ2.5×150	1	1		
383	MP 47A1 454	軸	Feed bar shaft	1	1		
386	M9 2001 045	ナット	Nut 5/16(24)	1	1		
387	M9 2001 015	平ネジ段付	Screw 5/16(24)×6	1	1		
388	MF 10E2 148	ヒモ	Oil wick φ2.5×85	1	1		
389	MN 40A0 279	水平送リ腕(右)	Feed rock shaft crank (right)	1	1		
390	M9 1603 003	丸平ネジ	Screw 1/4(24)×16	1	1		
391	MN 70A0 287	送リ軸メタル(右)	Feed rock shaft bushing (right)	1	1		
393	MF 70A0 352	力ラ	Collar (complete)	2	2		
394	M9 1602 001	止メネジ	Screw 1/4(40)×4	4	4		
395	MN 40A0 491	水平送リ軸	Feed rock shaft	1	1		
396	MP 40A2 740	フェルト	Felt	2	2		
397	MF 70A0 286	送リ軸メタル(左)	Feed rock shaft bushing (left)	1	1		
398	M9 1204 003	丸平ネジ	Screw 3/16(28)×12	2	2		
399	MN 40A0 278	水平送リ腕(左)	Feed rock shaft crank (left)	1	1		
400	MN 70E0 148	ヒモ	Oil wick φ2.5×430	1	1		
401	MF 80A0 780	ホルダ	Holder	1	1		
402	M9 1511 022	ボルト	Bolt 15/64(28)×13.5	1	1		
403	M9 0607 050	座金	Washer 6	1	1		
404	M9 0851 001	止メネジ	Screw 1/8(40)×15	1	1		
405	M9 0801 045	ナット	Nut 1/8(40)	1	1		
406	MN 69A0 744	二又	Feed bar connecting fork	1	1		
407	MN 70A1 740	フェルト	Felt	1	1		
408	M9 0804 003	丸平ネジ	Screw 1/8(44)×4	1	1		
409	M9 0803 020	六角穴付ボルト	Bolt 1/8(40)×7	2	2		
410	M9 0335 065	Cガタメワジクヨウ	Retaining Ring-C Type 7	1	1		

7 カマ台機構  
HOOK SADDLE MECHANISM

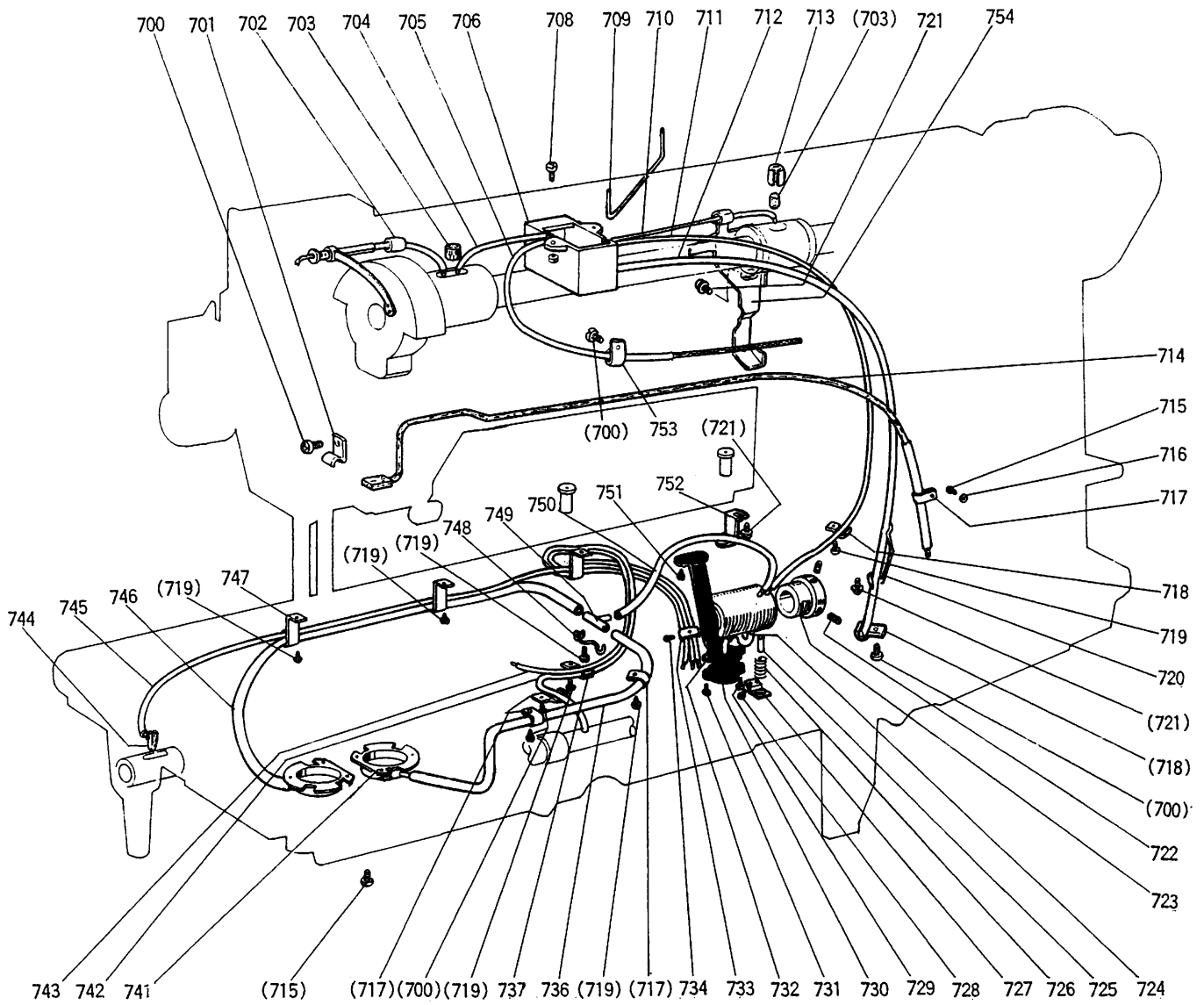


7 カマ台機構

HOOK SADDLE MECHANISM

Fig. No.	部品コード Part. No.	部 品 名	Description	使用個数 Amt. Req.		資材コード Ref. No.
				MOB	BOB	
430	MN 70A0 345 MN 69A0 345	カ マ 台 (右) カ マ 台 (右)	Hook saddle (right) Hook saddle (right)	1	1	
431	MN 70A0 342 MN 69A0 342	カ マ 軸 メ タ ル (上) カ マ 軸 メ タ ル (上)	Hook shaft bushing (upper) Hook shaft bushing (upper)	2	2	
432	MN 70A3 456	ジ ク ウ ケ	Needle bearing	2		
433	MN 70A0 476 MN 69A0 476	ス ベ ー サ ス ベ ー サ	Spacer Spacer	2	2	
434	M9 1509 002	平 ネ ジ	Screw $15/64(28) \times 22$	2	2	
435	MN 70A2 750	ブ ッ シ ユ	Bushing (complete)	2	2	
436	MN 70E0 120 MN 69E0 120	カ マ (組) カ マ (組)	Hook complete Hook complete	2	2	
437	MN 40A0 123 MN 78B0 123	ボ ビ ン ボ ビ ン	Bobbin Bobbin	2	2	
439	MF 10E0 148	ヒ モ $\phi 2.5 \times 15$	Oil wick $\phi 2.5 \times 15$	2	2	
440	MN 10A0 302	オ ー プ ナ 支 工 軸	Bobbin case opener holder pin	2	2	
913	MN 40E0 301 MN 10E0 301	オ ー プ ナ 支 工 組 オ ー プ ナ 支 工 組	Bobbin case opener holder complete Bobbin case opener holder complete	2	2	
441	M9 1254 030	特 殊 ネ ジ	Screw $3/16(32) \times 7.8$	2	2	
442	MN 10A0 340 MP 40A0 340	連 接 桿 連 接 桿	Link Link	2	2	
443	MN 10A0 301 MN 52A0 301	オ ー プ ナ 支 工 オ ー プ ナ 支 工	Bobbin case opener holder Bobbin case opener holder	2	2	
444	M9 0501 053	バ ネ 座 金	Spring washer 5	2	2	
445	M9 1252 045	ナ ッ ト	Nut $3/16(32) \times 3.5$	2	2	
446	M9 0910 003	丸 平 ネ ジ	Screw $9/64(40) \times 7$	2	2	
447	M9 0401 050	座 金	Washer	2	2	
448	MN 50A0 300 MN 52A0 300	オ ー プ ナ オ ー プ ナ	Opener Opener	2	2	
449	M9 1201 020	六角穴付止メネジ	Screw $3/16(28) \times 14.5$	2	2	
914	MN 70E0 644	ネ ジ 歯 車 (組)	Gear (complete)	2	2	
450		ネ ジ 歯 車 (小)	Gear (small)	2	2	
451		ネ ジ 歯 車 (大)	Gear (large)	2	2	
452	M9 1602 001	止 メ ネ ジ	Screw $1/4(40) \times 4$	6	6	
453	MN 70A0 343	カ マ 軸 メ タ ル (下)	Hook shaft bushing (lower)	2	2	
454	M9 0701 050	座 金	Washer	2	2	
455	M9 1652 002	平 ネ ジ	Screw $1/4(24) \times 23$	2	2	
456	M9 1206 030	特 殊 ネ ジ	Screw $3/16(28) \times 26$	2	2	
457	M9 1206 045	ツ マ ミ ナ ッ ト	Nut $3/16(28)$	2	2	
458	M9 3005 050	ナ ミ 座 金	Spring washer	2	2	
459	M9 1503 001	止 メ ネ ジ	Screw $15/64(28) \times 4.5$	4	4	
460	M9 1606 001	止 メ ネ ジ	Screw $1/4(40) \times 6$	2	2	
461	M9 1655 001	止 メ ネ ジ	Screw $1/4(40) \times 6.5$	2	2	
462	MN 70A0 344 MN 69A0 344	カ マ 台 (左) カ マ 台 (左)	Hook saddle (left) Hook saddle (left)	1	1	

⑧ 給油機構  
OIL LUBRICATION MECHANISM



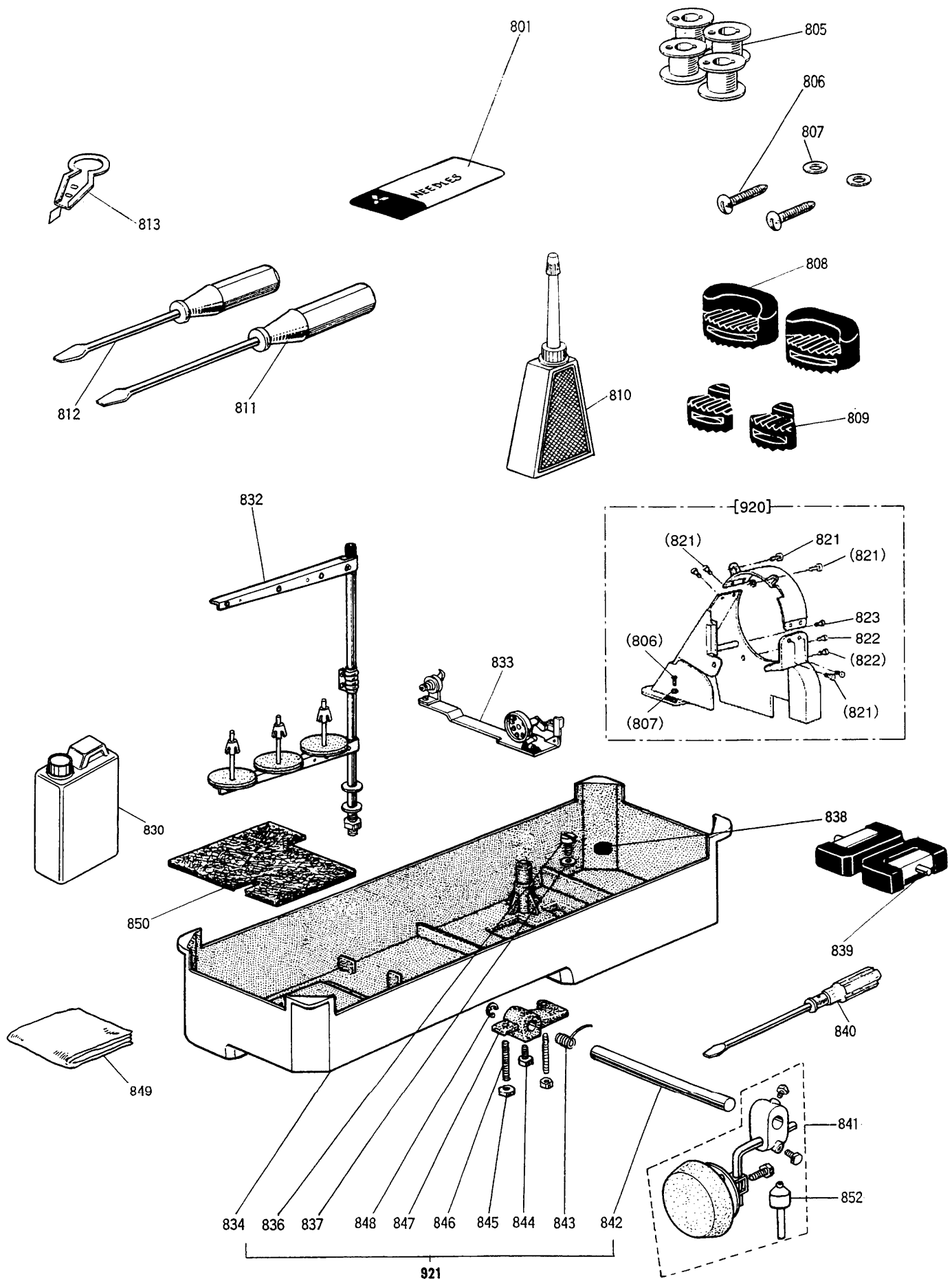
8 給油機構

OIL LUBRICATION MECHANISM

Fig. No.	部品コード Part. No.	部 品 名	Description	使用個数 Amt. Req.		資材コード Ref. No.	
				LT2-2228			
				MOB	EOB		
700	M9 1106 004	ブ ラ マ イ ネ ジ	$\frac{9}{64}(40) \times 8$ ..... Screw $\frac{9}{64}(40) \times 8$ .....	3	3		
701	MF 70A0 689	ホ ル ダ	..... Holder .....	1	1		
702	MN 70A0 688	バ イ プ	..... Pipe .....	1	1		
703	MP 40A3 740	フ ェ ル ト	..... Felt .....	2	1		
704	MN 70E0 688	バ イ プ ヒ モ (組)	..... Oil pipe & wick complete ...	1	1		
705	MN 70E1 688	バ イ プ ヒ モ (組)	..... Oil pipe & wick complete ...	1	1		
706	MN 70E0 138	オ イ ル タ ン ク (組)	..... Oil tank complete .....	1	1		
708	M9 1402 010	P 黄 銅 サ ラ ネ ジ	M4×16 ..... Screw M4×16 .....	2	2		
709	MN 70A0 780	ホ ル ダ	..... Holder .....	1	1		
710	MN 70E2 688	バ イ プ ヒ モ (組)	..... Oil pipe & wick complete ...	1			
711	MN 70E7 688	バ イ プ	3D×1×500 ..... Pipe .....	1	1		
712	MN 70E8 688	バ イ プ	5D×1×360 ..... Pipe .....	1	1		
713	MN 70A2 688	バ イ プ	..... Pipe .....	1			
714	MN 70E3 688	バ イ プ ・ フ ェ ル ト (組)	..... Pipe & felt complete .....	1	1		
715	M9 0903 002	平 ネ ジ	$\frac{9}{64}(40) \times 6.5$ ..... Screw $\frac{9}{64}(40) \times 6.5$ .....	7	7		
716	M9 0304 053	バ ネ 座 金	3.5 ..... Spring washer 3.5 .....	1	1		
717	MF 10A0 689	ホ ル ダ	..... Holder .....	4	4		
718	MN 70A1 780	ホ ル ダ	..... Holder .....	2	2		
719	M9 1107 002	平 ネ ジ	$\frac{11}{64}(40) \times 5.5$ ..... Screw $\frac{11}{64}(40) \times 5.5$ .....	7	7		
720	MN 70A2 780	ホ ル ダ	..... Holder .....	1	1		
721	M9 1109 004	座 金 付 平 ネ ジ	$\frac{11}{64}(40) \times 9$ ..... Screw $\frac{11}{64}(40) \times 9$ .....	3	3		
722	M9 1111 001	止 メ ネ ジ	$\frac{11}{64}(40) \times 10$ ..... Screw $\frac{11}{64}(40) \times 10$ .....	2	2		
723	MN 40A0 750	ブ ッ シ ュ	..... Bushing .....	1	1		
724	MN 70E7 688	バ イ プ	3D×1×90 ..... Pipe .....	1	1		
725	M9 5007 063	特 殊 ピ ン	..... Pin .....	1	1		
726	MN 40A1 572	ツ ル 巻 バ ネ	..... Spring .....	1	1		
727	MN 40A0 705	バ ネ 押 エ	..... Spring holder .....	1	1		
728	M9 0805 002	平 ネ ジ	$\frac{1}{8}(44) \times 4.5$ ..... Screw $\frac{1}{8}(44) \times 4.5$ .....	1	1		
729	M9 0908 003	丸 平 ネ ジ	$\frac{9}{64}(40) \times 5$ ..... Screw $\frac{9}{64}(40) \times 5$ .....	1	1		
730	MN 40E0 337	フ ィ ル タ	..... Filter .....	1	1		
731	M9 0905 003	丸 平 ネ	$\frac{9}{64}(40) \times 7$ ..... Screw $\frac{9}{64}(40) \times 7$ .....	1	1		
732	MN 70E1 601	取 付 板 (組)	..... Base plate complete .....	1	1		
733	MP 40A4 689	ホ ル ダ	..... Holder .....	1	1		
734	M9 0906 002	平 ネ ジ	$\frac{9}{64}(40) \times 4.5$ ..... Screw $\frac{9}{64}(40) \times 4.5$ .....	1	1		
736	MN 70E7 688	バ イ プ	3D×1×325 ..... Pipe .....	1	1		
737	MQ 60A2 780	ホ ル ダ	..... Holder .....	1	1		
741	MN 50E0 742	フ タ (組)	..... Cover complete .....	2	2		
742	MN 70E4 688	バ イ プ ヒ モ (組)	..... Oil pipe & wick complete ...	1	1		
743	MN 70E5 688	バ イ プ ヒ モ (組)	..... Oil pipe & wick complete ...	1	1		
744	MN 70E0 148	ヒ ム (組)	$\phi 2.5 \times 35$ ..... Oil wick $\phi 2.5 \times 35$ .....	3	3		
745	MN 70E6 688	バ イ プ ヒ モ (組)	..... Oil pipe & wick complete ...	1	1		
746	MN 70E7 688	バ イ プ	3D×1×480 ..... Pipe .....	1	1		
747	MN 70A5 780	ホ ル ダ	..... Holder .....	3	3		
748	MN 70A8 780	ホ ル ダ	..... Holder .....	1	1		
749	MP 40A0 571	油 ツ ギ テ	..... Oil pipe connector .....	1	1		
750	MN 70E7 688	バ イ プ	3D×1×50 ..... Pipe .....	1	1		
751	M9 1118 002	平 ネ ジ	$\frac{11}{64}(40) \times 10$ ..... Screw $\frac{11}{64}(40) \times 10$ .....	2	2		
752	MN 70A0 429	支 エ 板	..... Holding plate .....	1	1		
753	MF 40A1 780	ホ ル ダ	..... Holder .....	1	1		
754	MN 70A7 780	ホ ル ダ	..... Holder .....	1	1		



9 付属品  
ACCESSORIES

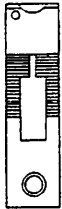



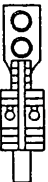
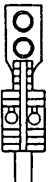

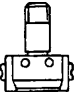
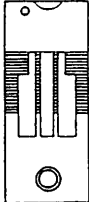
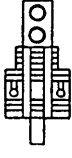
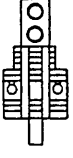

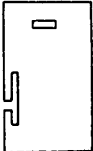
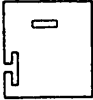
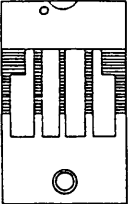
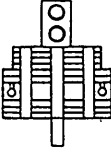
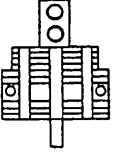
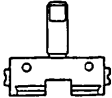


9 付属品

ACCESSORIES

Fig. No.	部品コード Part. No.	部 品 名	Description	使用個数 Amt. Req.		資材コード Ref. No.	
				LT2-2228			
				MOB	BOB		
801	MN 68A0 128	ミ シ ン 針	DPX5 #11	Needle DPX5 #11			
	MV 01A0 128	ミ シ ン 針	DPX5 #14	Needle DPX5 #14	6		
	MN 42A0 128	ミ シ ン 針	DPX5 #21	Needle DPX5 #21		6	
805	MN 40A0 123	ボ ビ ン		Bobbin	4		
	MN 78B0 123	ボ ビ ン		Bobbin		4	
806	M9 0403 041	丸 木 ネ ジ	4.5×20	Screw 4.5×20	4	4	
807	M9 0550 050	ミ ガ キ 座 金	5	Washer 5	4	4	
808	MN 70A0 419	防 振 コ ム		Vibration preventing rubber	2	2	
809	MN 70A1 419	防 振 コ ム		Vibration preventing rubber	2	2	
810	MF 60A0 137	油 差 シ		Oiler	1	1	
811	MB 02A0 608	ネ ジ 回 シ (中)		Screw driver (middle)	1	1	
812	MB 02A1 608	ネ ジ 回 シ (小)		Screw driver (small)	1	1	
813	MN 10A0 172	糸 通 シ 器 (組)		Thread a needle kit	1	1	
920	MP 61E3776	ベルトカバー (組)		Belt complete	1	1	
821	M9 1118 004	PW付ブラマイネジ	11/64 (40)×7	Screw 11/64 (40)×7	6	6	
822	M9 1508 004	ブラマイネジ	15/64 (28)×8	Screw 15/64 (28)×8	2	2	
823	M9 1072 004	P ナベネジ	M4×14	Screw M4×14	1	1	
825	M9 1003 045	ナ ッ ト M4		Nut M4	1	1	
830	MF 10E0149	油 缶		Oil can	1	1	
832	MP 48E0193	糸 立 装 置	3本立(組)	Cotton stand	1	1	
833	MN 70E0 190	糸 巻 仕 掛 (組)		Bobbin winder	1		
	MN 69E0 190	糸 巻 仕 掛 (組)		Bobbin winder		1	
834	MP 40A0 139	油 槽		Oil reservoir	1	1	
836	M9 2002 002	平 ネ ジ	5/16 (28)×8.2	Screw 5/16 (28)×8.2	1	1	
837	M9 7001 052	特 殊 座 金	14	Washer 14	1	1	
838	M9 0701 099	O P - S 磁 石		Magnet block for reservoir	1	1	
839	MF 01E0 418	蝶 番 (組)		Hinge complete	2	2	
840	MF 00A0 608	ネ ジ 回 シ (大)		Screw driver (large)	1	1	
841	MN 40E0 727	小 物 部 品 (組)		Small parts	1	1	
842	MF 20A1 723	膝 上 ゲ 軸		Knee lifter shaft	1	1	
843	MF 20A1 729	ヒ ネ リ バ ネ		Spring	1	1	
844	M9 2005 031	特 殊 ボ ル ト		Bolt	1	1	
845	M9 1506 045	ナ ッ ト	15/64 (28)	Nut 15/64 (28)	2	2	
846	M9 1520 001	止 メ ネ ジ	15/64 (28)×27	Screw 15/64 (28)×27	2	2	
847	MN 70A0 724	膝 上 ゲ 腕		Knee lifter crank	1	1	
848	M9 0515 065	E 形 止 メ 輪	9	E-type stop ring 9	1	1	
849	MF 60A0 734	ビニールカバー		Vinyl cover	1	1	
850	MN 70A3740	フ ェ ル ト ン		Felt	1	1	
852	MN 40A0 578	膝 上 ゲ ビ ン		Knee lifter pin	1	1	
921	MN 70E0 139	油 槽 (組)		Oil reservoir complete	1	1	

⑩ ゲージ部品表  
GAUGE PARTS LIST

針板 Needle Plate		送り Feed Dog		押工 Presser Foot	針ダキ Needle Clamp	スベリ板 (左) Slide Plate (L)	スベリ板 (右) Slide Plate (R)
	MOB	BOB					
	 $3/32 \sim 5/32$		 針穴φ1.9 歯ピッチ 1.7 $3/32 \sim 5/32$	 針穴φ2.5 歯ピッチ 1.7 $3/32 \sim 5/32$			
	 $3/16 \sim 3/8$		 針穴φ1.9 歯ピッチ 1.7 $3/16 \sim 3/8$	 針穴φ2.5 歯ピッチ 1.7 $3/16 \sim 3/8$	 LOB $3/32 \sim 3/8$ MOB $3/32 \sim 1/2$	 $3/32 \sim 5/8$	
	 $1/2 \sim 3/4$		 針穴φ1.9 歯ピッチ 1.7 $1/2 \sim 3/4$	 針穴φ2.5 歯ピッチ 1.7 $1/2 \sim 3/4$	 BOB $3/32 \sim 1/2$	 $3/32 \sim 1/2$	 $3/32 \sim 1/2$
	 $1/2 \sim 1/2$		 針穴φ1.9 歯ピッチ 1.7 $1/2 \sim 1/2$	 針穴φ2.5 歯ピッチ 1.7 $1/2 \sim 1/2$		 $3/4 \sim 1/2$	

10) ゲージ部品表  
GAUGE PARTS LIST

部品コード Parts No.

針巾寸法 Gauge Size	針板 Needle Plate	送り Feed Dog	押工 Presser Foot	針ダキ Needle Clamp	スベリ板(左) Slide Plate (L)	スベリ板(右) Slide Plate (R)
<b>TYPE MOB</b>						
$\frac{3}{32}$ (2.4 <sup>m</sup> /m)	MN10J3101	MN10J3104	MN10J3105	MN57J2102	MN70A1473	MN70A1474
$\frac{1}{8}$ (3.2 <sup>m</sup> /m)	MN10J4101	MN10J4104	MN10J4105	MN57J3102	MN70A1473	MN70A1474
$\frac{5}{32}$ (4 <sup>m</sup> /m)	MN10J5101	MN10J5104	MN10J5105	MN57J4102	MN70A1473	MN70A1474
$\frac{3}{16}$ (4.8 <sup>m</sup> /m)	MN10J6101	MN10J6104	MN10J6105	MN57J5102	MN70A1473	MN70A1474
$\frac{7}{32}$ (5.6 <sup>m</sup> /m)	MN10J7101	MN10J7104	MN10J7105	MN57J6102	MN70A1473	MN70A1474
$\frac{1}{4}$ (6.4 <sup>m</sup> /m)	MN10J8101	MN10J8104	MN10J8105	MN57J7102	MN70A1473	MN70A1474
$\frac{5}{16}$ (8 <sup>m</sup> /m)	MN10J9101	MN10J9104	MN10J9105	MN57J9102	MN70A2473	MN70A1474
$\frac{3}{8}$ (9.5 <sup>m</sup> /m)	MN10K1101	MN10K1104	MN10K1105	MN57K1102	MN70A2473	MN70A1474
$\frac{1}{2}$ (12.7 <sup>m</sup> /m)	MN10K3101	MN10K3104	MN10K3105	MN57K3102	MN70A3473	MN70A1474
$\frac{5}{8}$ (16 <sup>m</sup> /m)	MN10K4101	MN10K4104	MN10K4105	MN57K5102	MN70A3473	MN70A1474
$\frac{3}{4}$ (19.1 <sup>m</sup> /m)	MN10K5101	MN10K5104	MN10K5105	MN57K6102	MN70A4473	MN70A2474
1(25.4 <sup>m</sup> /m)	MN10K6101	MN10K6104	MN10K6105	MN57K8102	MN70A5473	MN70A2474
$1\frac{1}{8}$ (28.5 <sup>m</sup> /m)	MN10K7101	MN10K7104	MN10K7105	MN57K9102	MN70A6473	MN70A2474
$1\frac{1}{4}$ (31.8 <sup>m</sup> /m)	MN10K8101	MN10K8104	MN10K8105	MN58K1102	MN70A6473	MN70A2474
$1\frac{1}{2}$ (38.1 <sup>m</sup> /m)	MN10K9101	MN10K9104	MN10K9105	MN58K3102	MN70A7473	MN70A2474
<b>TYPE BOB</b>						
$\frac{3}{32}$ (2.4 <sup>m</sup> /m)	MN42J3101	MN10J3104	MN52J3105	MN57J2102	MN70A1473	MN70A1474
$\frac{1}{8}$ (3.2 <sup>m</sup> /m)	MN26J4101	MN12J4104	MN26J4105	MN57J3102	MN70A1473	MN70A1474
$\frac{5}{32}$ (4 <sup>m</sup> /m)	MN42J5101	MN12J5104	MN52J5105	MN57J4102	MN70A1473	MN70A1474
$\frac{3}{16}$ (4.8 <sup>m</sup> /m)	MN26J6101	MN26J6104	MN26J6105	MN57J5102	MN70A1473	MN70A1474
$\frac{7}{32}$ (5.6 <sup>m</sup> /m)	MN42J7101	MN12J7104	MN52J7105	MN57J6102	MN70A1473	MN70A1474
$\frac{1}{4}$ (6.4 <sup>m</sup> /m)	MN26J8101	MN26J8104	MN26J8105	MN57J7102	MN70A1473	MN70A1474
$\frac{5}{16}$ (8 <sup>m</sup> /m)	MN26J9101	MN26J9104	MN26J9105	MN57J9102	MN70A2473	MN70A1474
$\frac{3}{8}$ (9.5 <sup>m</sup> /m)	MN26K1101	MN26K1104	MN26K1105	MN57K1102	MN70A2473	MN70A1474
$\frac{1}{2}$ (12.7 <sup>m</sup> /m)	MN26K3101	MN12K3104	MN26K3105	MN57K3102	MN70A3473	MN70A1474
$\frac{5}{8}$ (16 <sup>m</sup> /m)	MN42K4101	MN12K4104	MN52K4105	MN57K5102	MN70A3473	MN70A1474
$\frac{3}{4}$ (19.1 <sup>m</sup> /m)	MN42K5101	MN12K5104	MN52K5105	MN57K6102	MN70A4473	MN70A2474
1(25.4 <sup>m</sup> /m)	MN42K6101	MN12K6104	MN52K6105	MN57K8102	MN70A5473	MN70A2474
$1\frac{1}{8}$ (28.5 <sup>m</sup> /m)	MN42K7101	MN12K7104	MN52K7105	MN57K9102	MN70A6473	MN70A2474
$1\frac{1}{4}$ (31.8 <sup>m</sup> /m)	MN42K8101	MN12K8104	MN52K8105	MN58K1102	MN70A6473	MN70A2474
$1\frac{1}{2}$ (38.1 <sup>m</sup> /m)	MN70J2101	MN70K1104	MN70J2105	MN58K3102	MN70A7473	MN70A2474