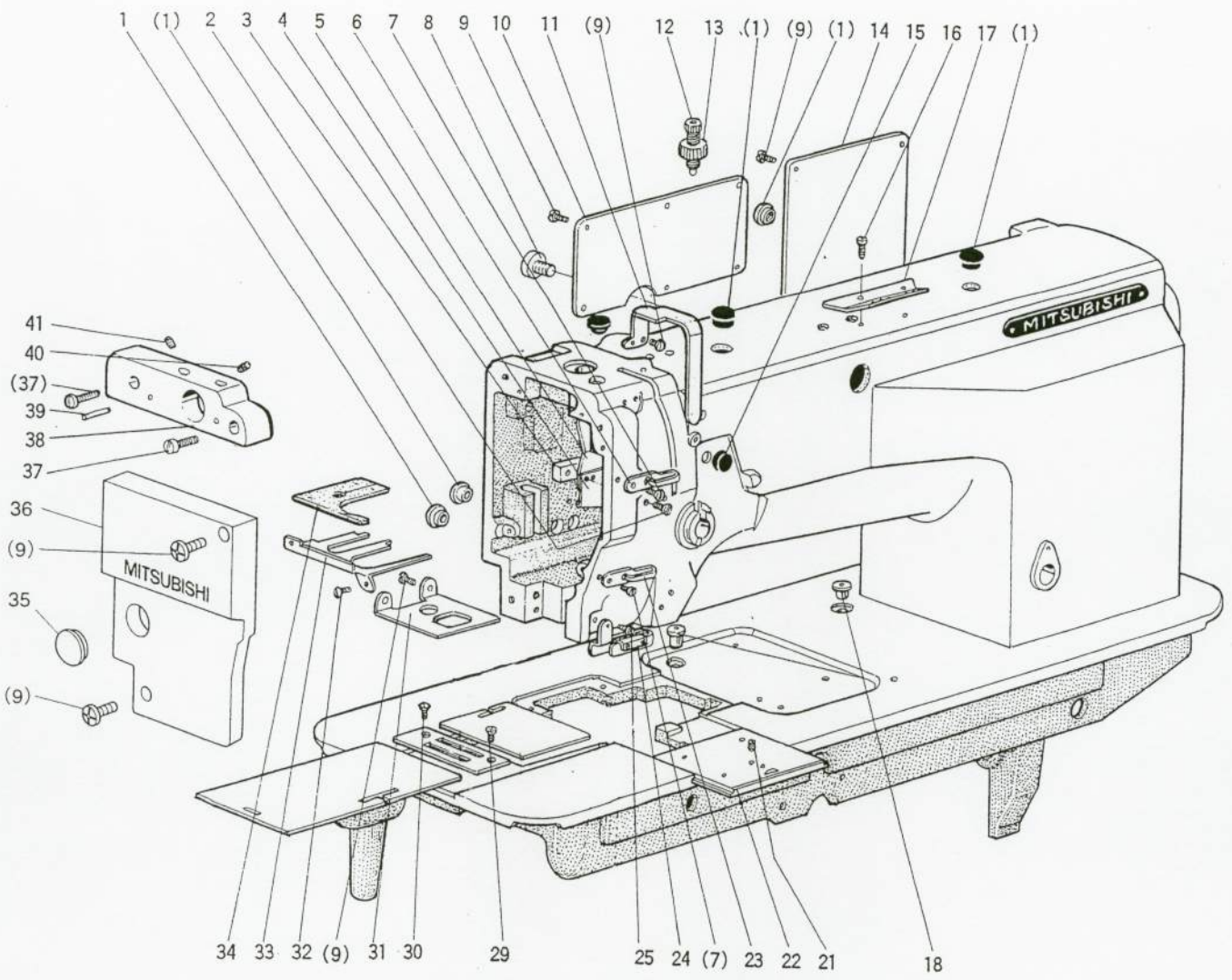


① 本体部分  
 BODY AND IT'S ACCESSORIES

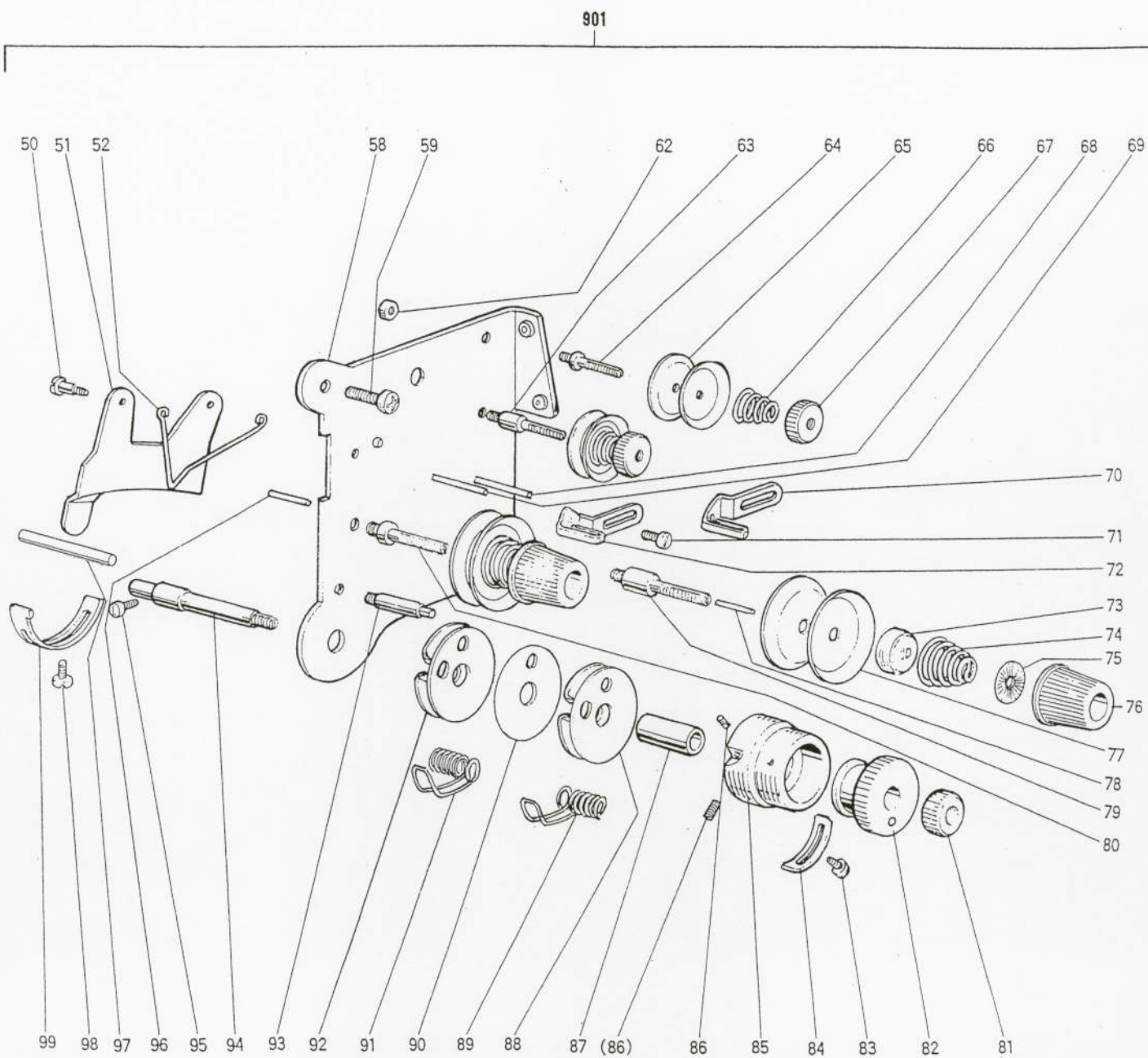


# 1 本体部分

## BODY AND IT'S ACCESSORIES

Fig. No.	部品コード Part No.	部 品 名	Description	使用個数 Amt. Req.		資材コード Ref.No.
				LT2-2248 MOB	BOB	
1	M9 1304 080	ゴムセネン	φ13.....	Rubber plug φ13 .....	5	5
2	M9 1201 011	丸皿ネジ	<sup>3</sup> / <sub>16</sub> (28)×11.....	Screw <sup>3</sup> / <sub>16</sub> (28)×11.....	2	2
3	MN 10A0 476	スベサ	.....	Spacer.....	1	1
4	MN 80A1 131	油受ケ	.....	Oil guard plate .....	1	1
5	MN 10A0 131	油受ケ	.....	Oil guard plate .....	1	1
6	MN 70A0 181	糸案内	.....	Thread guide.....	1	1
7	M9 0904 011	丸皿ネジ	<sup>9</sup> / <sub>64</sub> (40)×6.5.....	Screw <sup>9</sup> / <sub>64</sub> (40)×6.5.....	2	2
8	M9 1502 004	ブラマイナベネジ	M6×8.....	Screw M6×8.....	1	1
9	M9 1106 004	ブラマイネジ	<sup>11</sup> / <sub>64</sub> (40)×8.....	Screw <sup>11</sup> / <sub>64</sub> (40)×8.....	15	15
10	MN 70A0880	横蓋	.....	Side cover .....	1	1
11	MN 80A0 584	天ビンカバー	.....	Thread take-up cover.....	1	1
12	M9 7002 035	ツマミネジ	M10×39.....	Thumb screw M10×39.....	1	1
13	M9 2512 045	トクシュナット	M10.....	Special nut M10.....	1	1
14	MN 70A0 237	裏蓋	.....	Rear cover.....	1	1
15	M9 1305 080	ゴムセネン	φ13.....	Rubber plug φ13 .....	1	1
16	M9 1116 002	平ネジ	<sup>11</sup> / <sub>64</sub> (40)×8.....	Screw <sup>11</sup> / <sub>64</sub> (40)×8.....	2	2
17	MN 40A0 180	糸案内	.....	Thread guide.....	1	1
18	MN 10A4 742	蓋 (オイルカップ)	.....	Cap.....	2	2
21	M9 1301 001	止メネジ	<sup>13</sup> / <sub>64</sub> (32)×4.8.....	Screw <sup>13</sup> / <sub>64</sub> (32)×4.8.....	1	1
22	MN 78A0472	スベリ板前	.....	Slide plate (complete) .....	1	1
23	MN 70A1 181	糸案内	.....	Thread guide.....	1	1
24	MN 70E0 181	糸案内 (組)	.....	Thread guide (complete)...	1	1
25	M9 0920 002	平ネジ	<sup>9</sup> / <sub>64</sub> (40)×6.5.....	Screw <sup>9</sup> / <sub>64</sub> (40)×6.5.....	1	1
29	M9 1106 011	丸皿ネジ	<sup>11</sup> / <sub>64</sub> (40)×8.....	Screw <sup>11</sup> / <sub>64</sub> (40)×8.....	1	1
30	M9 0952 003	丸平ネジ	<sup>9</sup> / <sub>64</sub> (36)×6.5.....	Screw <sup>9</sup> / <sub>64</sub> (36)×6.5.....	1	1
31	MN 80A0 339	カバー	.....	Cover.....	1	1
32	M9 0910 003	丸平ネジ	<sup>9</sup> / <sub>64</sub> (40)×7.....	Screw <sup>9</sup> / <sub>64</sub> (40)×7.....	2	2
33	MN 80A0 131	油受ケ	.....	Oil guard plate .....	1	1
34	MN 80A0 740	フェルト	.....	Felt.....	1	1
35	M9 1910 080	ゴムセ	φ19.....	Rubber plug φ19 .....	1	1
36	MN 88A0830	面板	.....	Face plate.....	1	1
37	M9 1113 002	平ネジ	<sup>11</sup> / <sub>64</sub> (40)×12.....	Screw <sup>11</sup> / <sub>64</sub> (40)×12.....	2	2
38	MN 80A0 455	軸支	.....	Shaft supporter.....	1	1
39	M9 0201 061	ピン	.....	Pin.....	2	2
40	M9 1109 001	止メネジ	<sup>11</sup> / <sub>64</sub> (40)×6.....	Screw <sup>11</sup> / <sub>64</sub> (40)×6.....	1	1
41	M9 1110 001	止メネジ	<sup>11</sup> / <sub>64</sub> (40)×8.....	Screw <sup>11</sup> / <sub>64</sub> (40)×8.....	1	1

② 上糸調節器部分  
 THREAD TENSION REGULATOR MECHANISM

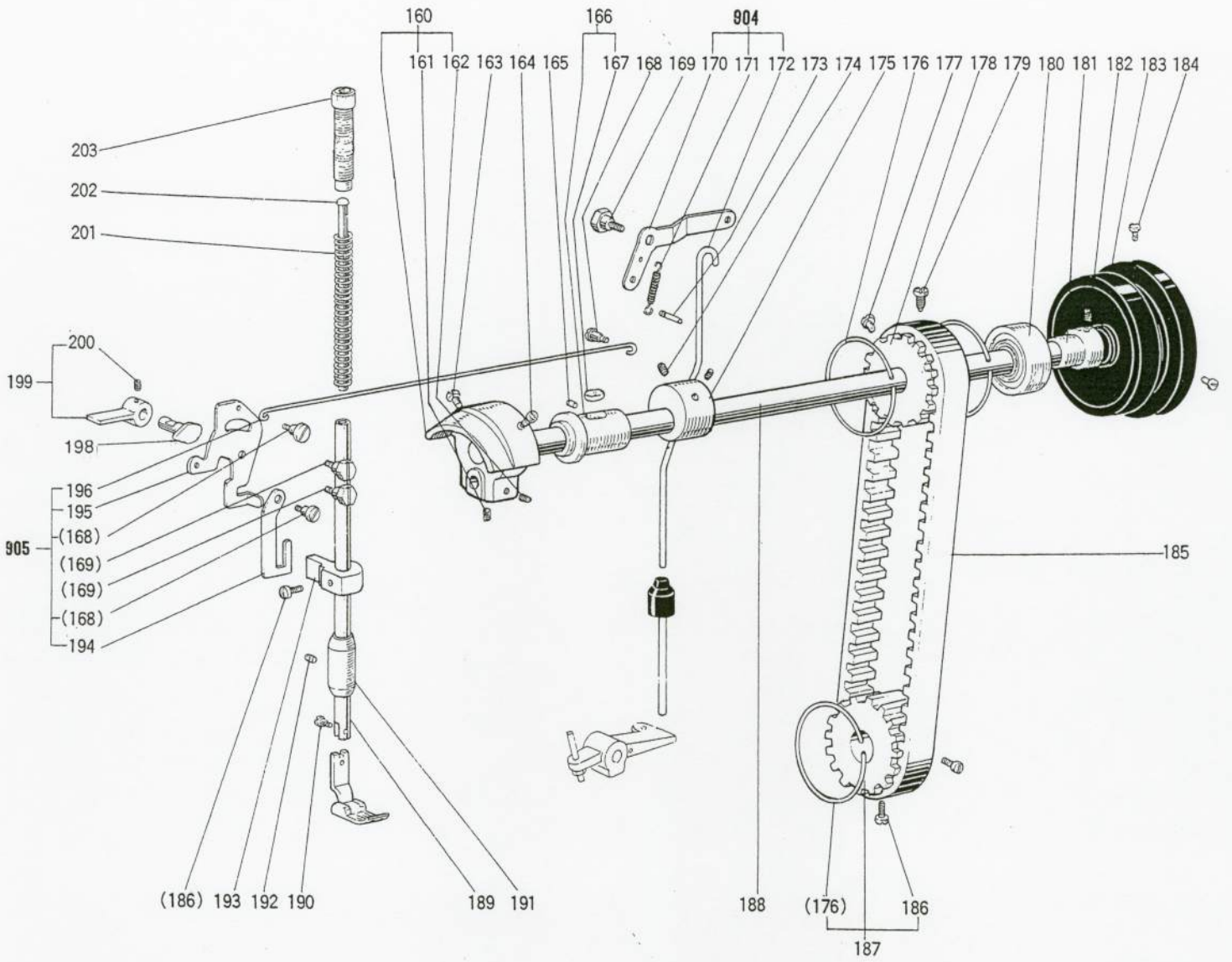


## ② 上糸調節器部分 THREAD TENSION REGULATOR MECHANISM

Fig. No.	部品コード Part No.	部 品 名	Description	使用個数 Amt. Req.		資材コード Ref. No.
				LT2-2248 MOB	BOB	
901	MN 70E0 210 MN 69E0 210	上糸調節器組 (国内のみ) 上糸調節器組 (国内のみ)	Thread tension regulator complete ... Thread tension regulator complete ...	1	1	
50	M9 0902 015	平ネジ段付 $\frac{9}{64}(40) \times 3$	Screw $\frac{9}{64}(40) \times 3$	2	2	
51	MN 50E0 220	糸ユルメ	Tension releasing plate	1	1	
52	MN 10A0 851	センサイクバネ	Tension releasing spring	1	1	
58	MN 70A0 601	取付板	Mounting plate	1	1	
59	M9 1106 004	ブラマイネジ $\frac{11}{64}(40) \times 8$	Screw $\frac{11}{64}(40) \times 8$	2	2	
62	M9 1105 045	ナット $\frac{11}{64}(40)$	Nut $\frac{11}{64}(40)$	2	2	
63	MN 70A1 553	調子棒	Thread tension stud	1	1	
64	MN 70A0 553	調子棒	Thread tension stud	1	1	
65	MF 10A1 555	調子皿	Thread tension disc	4	4	
66	MN 70A0 245	エンスイバネ	Spring	2	2	
67	M9 1101 046	ツマミナット $\frac{11}{64}(40)$	Thumb nut $\frac{11}{64}(40)$	2	2	
68	M9 7007 060	ピン	Pin	1	1	
69	M9 0205 060	ピン	Pin	1	1	
70	MN 69A0 181	糸案内	Thread guide		1	
71	M9 0909 003	丸平ネジ $\frac{9}{64}(40) \times 6$	Screw $\frac{9}{64}(40) \times 6$	1	1	
72	MN 70A2 181	糸案内	Thread guide	1		
73	MM11A0 556	調子皿押エ	Thread tension releasing disc	2	2	
74	MN 10A3 245	エンスイバネ	Spring	2		
	MN 52A1 245	エンスイバネ	Spring		2	
75	MT 60A0 802	回り止メ	Thumb nut revolution stopper	2	2	
76	M9 1610 046	ツマミナット $\frac{1}{4}(40)$	Thumb nut $\frac{1}{4}(40)$	2	2	
77	MF 10A0 555	調子皿	Thread tension disc	4	4	
78	M9 7008 060	ピン	Pin	1	1	
79	MN 70A3 553	調子棒	Thread tension stud	1	1	
80	MN 70A2 553	調子棒	Thread tension stud	1	1	
81	M9 1611 046	ツマミナット $\frac{1}{4}(40)$	Thumb nut $\frac{1}{4}(40)$	1	1	
82	MN 70A0 573	ツマミ	Take-up spring guide	1	1	
83	M9 0915 003	丸平ネジ $\frac{9}{64}(40) \times 6$	Screw $\frac{9}{64}(40) \times 6$	1	1	
84	MN 70A0 477	ストッパ	Stopper	1	1	
85	MN 70A0 154	アンナイガネ	Thread tension post	1	1	
86	M9 0802 001	止メネジ $\frac{1}{8}(44) \times 3.9$	Screw $\frac{1}{8}(44) \times 3.9$	2	2	
87	MN 70A0 750	ブッシュ	Bush	1	1	
88	MN 70E1 175	板組立	Plate complete	1	1	
89	MN 70A1 187	糸取りバネ	Thread take-up spring	1	1	
90	MN 70A0 308	板	Plate	1	1	
91	MN 70A0 187	糸取りバネ	Thread take-up spring	1	1	
92	MN 70E0 175	板組立	Plate complete	1	1	
93	M9 0928 015	段付ネジ $\frac{9}{64}(40) \times 2.9$	Screw $\frac{9}{64}(40) \times 2.9$	1	1	
94	MN 70A0 554	調子軸	Thread tension stud	1	1	
95	M9 0910 003	丸平ネジ $\frac{9}{64}(40) \times 7$	Screw $\frac{9}{64}(40) \times 7$	1	1	
96	M9 7009 060	ピン	Pin	1	1	
97	M9 7010 060	糸ユルメピン	Tension releasing pin	1	1	
98	M9 0906 002	丸平ネジ $\frac{9}{64}(40) \times 4.5$	Screw $\frac{9}{64}(40) \times 4.5$	1	1	
99	MN 10A0 477	ストッパ	Stopper	1	1	

③ 上軸・押え・ひざ上げ機構

UPPER SHAFT & PRESSER FOOT MECHANISM

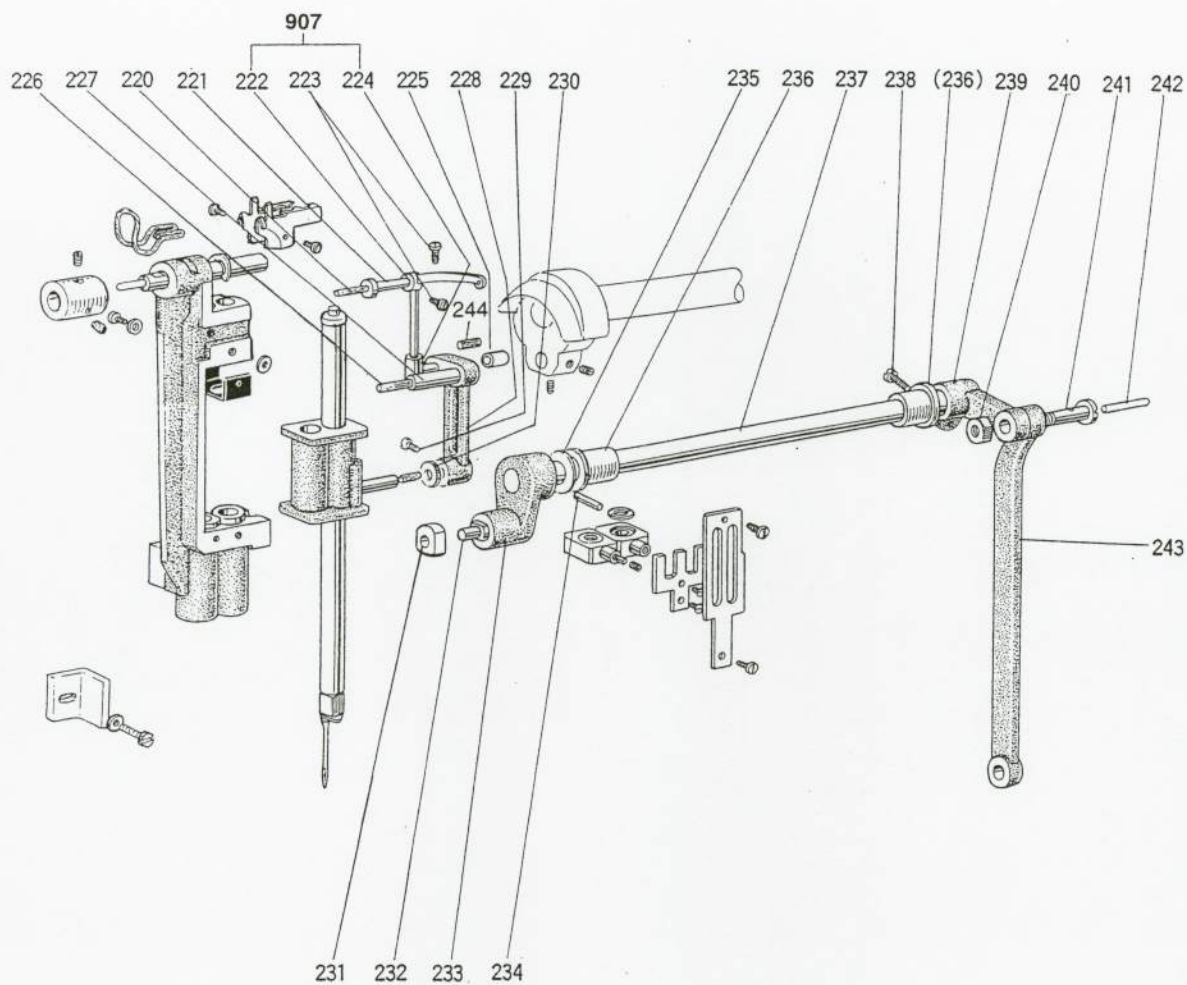


### ③ 上軸・押え・ひざ上げ機構

## UPPER SHAFT & PRESSER FOOT MECHANISM

Fig. No.	部品コード Part No.	部 品 名	Description	使用個数 Amt. Req.		資材コード Ref. No.
				LT2-2248		
				MOB	BOB	
160	MN 80E0 383	ク ラ ン ク (組)	Crank (complete)	1	1	
161	M9 1602 001	止 メ ネ ジ $1/4(40) \times 4$	Screw $1/4(40) \times 4$	1	1	
162	M9 1606 001	止 メ ネ ジ $1/4(40) \times 6$	Screw $1/4(40) \times 6$	1	1	
163	M9 1801 002	平 ネ ジ $9/32(28) \times 13$	Screw $9/32(28) \times 13$	1	1	
164	M9 1802 006	平 ネ ジ 棒 先 $9/32(28) \times 14$	Screw $9/32(28) \times 14$	1	1	
165	M9 1516 001	止 メ ネ ジ $15/64(28) \times 14$	Screw $15/64(28) \times 14$	1	1	
166	MN 70A0 232	上 軸 メ タ ル 左(組)	Arm shaft bushing left (complete)	1	1	
167	MN 10A6 740	フ エ ル ト	Felt	1	1	
168	M9 1219 015	平 ネ ジ 段 付 $3/16(28) \times 3.5$	Screw $3/16(28) \times 3.5$	3	3	
169	M9 1503 031	ボ ル ト $15/64(28) \times 6.7$	Bolt $15/64(28) \times 6.7$	3	3	
904	MN 70E0 252	押エ上ゲレバー右 (組)	Knee lifter lever right (complete)	1	1	
170	MN 70A0 252	押エ上ゲレバー (右)	Knee lifter lever (right)	1	1	
171	MN 70A0 572	ツル巻キバネ	Spring	1	1	
172	MN 70A0 511	操 作 棒	Knee lifter connecting rod	1	1	
173	M9 5004 067	溝 付 ピ ン (BX形) $\phi 5 \times 28$	Pin $\phi 5 \times 28$	1	1	
174	M9 1513 001	止 メ ネ ジ $15/64(28) \times 10$	Screw $15/64(28) \times 10$	2	2	
175	MN 81A0 271	バランスウエイト	Balance weight	1	1	
176	MN 10A1 851	センサイクバネ	Spring flange	3	3	
177	M9 1516 002	平 ネ ジ $15/64(28) \times 8.5$	Screw $15/64(28) \times 8.5$	1	1	
178	MN 40A0 767	歯 形 ベ ル ト 車 (上)	Pulley (upper)	1	1	
179	M9 1501 007	丸 平 ネ ジ 棒 先 $15/64(28) \times 14.5$	Screw $15/64(28) \times 14.5$	1	1	
180	MN 70A0 456	軸 受 ケ	Ball bearing	1	1	
181	MN 40A1 750	ブ ッ シ ュ	Bushing	1	1	
182	M9 1516 002	平 ネ ジ $15/64(28) \times 8.5$	Screw $15/64(28) \times 8.5$	2	2	
183	MN 78A0682	プ ー リ	Pulley	1	1	
184	M9 1502 002	平 ネ ジ $15/64(28) \times 12$	Screw $15/64(28) \times 12$	2	2	
185	MN 10A0 523	歯 形 ベ ル ト	Cog belt	1	1	
186	M9 1515 002	平 ネ ジ $15/64(28) \times 10$	Screw $15/64(28) \times 10$	3	3	
187	MN 70A0 768	歯 形 ベ ル ト 車 組(下)	Pulley complete (lower)	1	1	
188	MN 78A0230	上 軸	Arm shaft	1	1	
189	MN 70A0 262	押 エ 棒	Presser bar	1	1	
190	M9 0851 015	平 ネ ジ 段 付 $1/8(44) \times 4$	Screw $1/8(44) \times 4$	1	1	
191	MF 00A0 267	押 エ 棒 メ タ ル	Bushing	1	1	
192	M9 1513 001	止 メ ネ ジ $15/64(28) \times 10$	Screw $15/64(28) \times 10$	1	1	
193	MN 70A0 265	押 エ 棒 ダ キ	Presser bar guide bracket	1	1	
905	MN 70E1 252	押エ上ゲレバー左 (組)	Knee lifter lever left (complete)	1	1	
194	MN 70A0 510	操 作 板	Operation plate	1	1	
195	MN 70A1 252	押エ上ゲレバー左	Knee lifter lever left	1	1	
196	MN 70A0 738	引 棒	Knee lifter rod	1	1	
198	MN 70A0 253	押 エ 上 ゲ カ ム	Presser bar lifting cam	1	1	
199	MN 70A2 252	押 エ 上 ゲ (組)	Presser bar lifter (complete)	1	1	
200	M9 1109 001	止 メ ネ ジ $11/64(40) \times 6.6$	Screw $11/64(40) \times 6.6$	2	2	
201	MF 12B0 259	ツル巻キバネ	Spring	1	1	
202	MF 20A0 703	案 内 棒	Presser spring guide	1	1	
203	M9 3202 045	ツ マ ミ ネ ジ $1/2(28) \times 49$	Thumb nut $1/2(28) \times 49$	1	1	

4 天秤・針棒揺動機構  
THREAD TAKE-UP LEVER & NEEDLE BAR  
ROCK MOTION MECHANISM



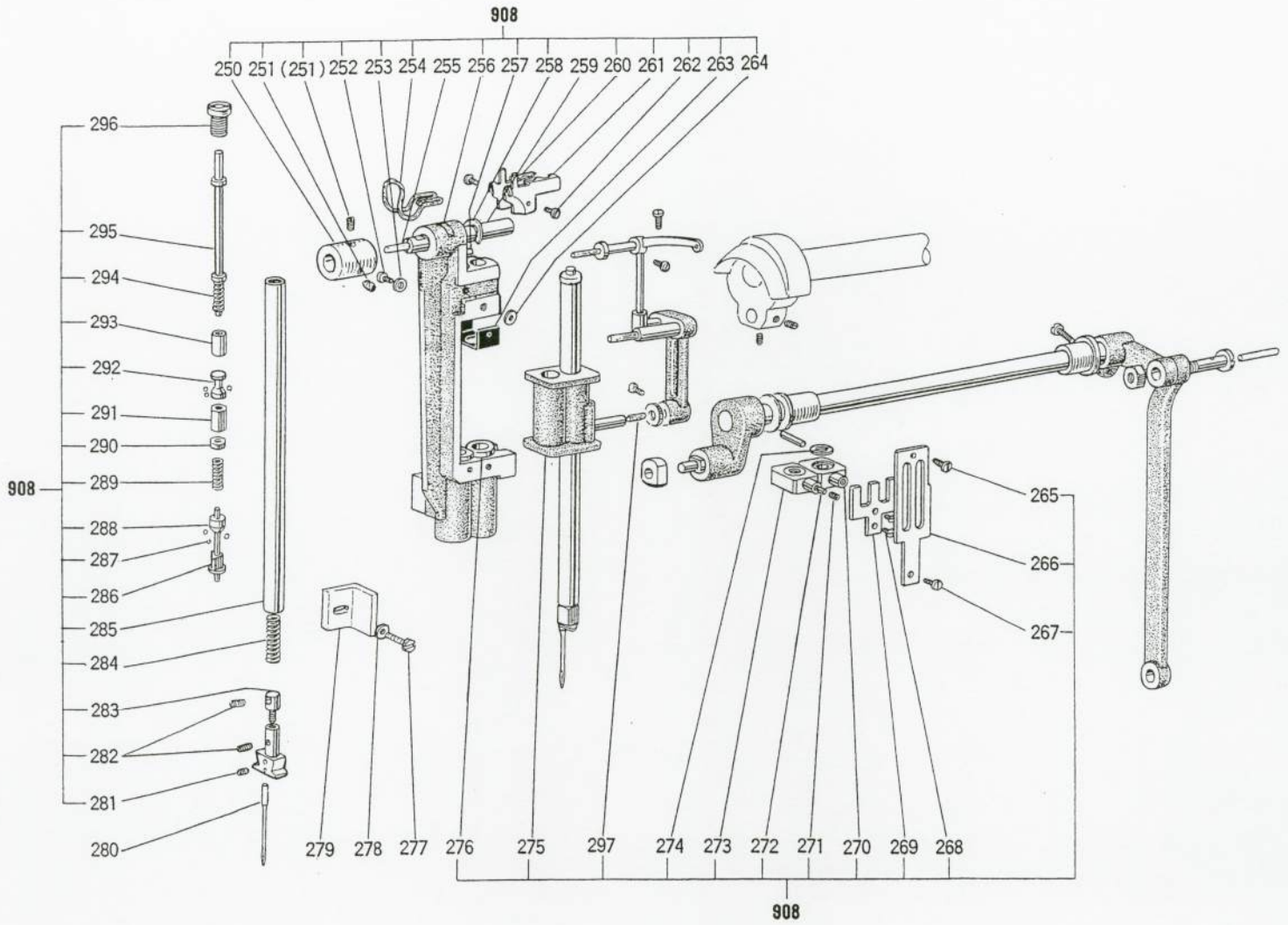
4 天秤・針棒揺動機構

THREAD TAKE-UP LEVER & NEEDLE BAR  
ROCK MOTION MECHANISM

Fig. No.	部品コード Part No.	部 品 名	Description	使用個数 Amt. Req.		資材コード Ref. No.	
				LT2-2248			
				MOB	BOB		
220	MF 10E2 148	ヒ モ	φ2.5×240	Oil wick φ2.5×240	1	1	
221	MN 70A0 587	天 ビン 支 エ 軸		Thread take-up guide bracket pin	1	1	
907	MN 80E0 582	天 ビン・スベリガネ	(組)	Thread take-up lever & link (complete)	1		
	MN 81E0 582	天 ビン・スベリガネ	(組)	Thread take-up lever & link (complete)		1	
222		天 ビン		Thread take-up lever	1		
		天 ビン		Thread take-up lever		1	
223	M9 1502 002	平 ネ ジ	<sup>15</sup> / <sub>64</sub> (28)×12	Screw <sup>15</sup> / <sub>64</sub> (28)×12	3	3	
224	MN 10A0 588	ス ベ リ ガ ネ		Thread take-up lever link	1	1	
225	MN 10A0 500	セ ヒ		Plug	1	1	
226	MN 10E3 148	ヒ モ	φ3×80	Oil wick φ3×80	1	1	
227	MN 70A0 387	針 棒 ク ラ ン ク 軸		Needle bar crank pin	1	1	
228	MN 55A1 956	連 接 桿		Connecting link	1	1	
229	M9 0939 002	平 ネ ジ	<sup>9</sup> / <sub>64</sub> (40)×11	Screw <sup>9</sup> / <sub>64</sub> (40)×11	1	1	
230	MN 55A0 750	ブ ッ シ ュ		Bushing	1	1	
231	MN 25A0 325	角 支 軸		Square block	1	1	
232	M9 0509 060	工 軸		Connecting stud	1	1	
233	MN 55A1 672	針 棒 揺 動 腕 (左)		Needle bar rocking shaft crank	1	1	
234	M9 0401 061	テ ー バ ビ ン	φ4×23× <sup>1</sup> / <sub>50</sub>	Pin φ4×23× <sup>1</sup> / <sub>50</sub>	1	1	
235	M9 1503 050	座 金	15	Washer 15	1	1	
236	MN 40A0 669	針 棒 揺 動 軸 メタル		Bushing	2	2	
237	MN 80A0 668	針 棒 揺 動 軸		Needle bar rocking shaft	1	1	
238	M9 1603 003	丸 平 ネ ジ	<sup>1</sup> / <sub>4</sub> (24)×16	Screw <sup>1</sup> / <sub>4</sub> (24)×16	1	1	
239	MN 55A2 672	針 棒 揺 動 腕 (右)		Connecting crank	1	1	
240	M9 2002 045	ナ ッ ト	<sup>5</sup> / <sub>16</sub> (24)	Nut <sup>5</sup> / <sub>16</sub> (24)	1	1	
241	M9 2001 015	平 ネ ジ 段 付	<sup>5</sup> / <sub>16</sub> (24)×26.2	Hinged screw <sup>5</sup> / <sub>16</sub> (24)×26.2	1	1	
242	MF 10E2 148	ヒ モ	φ2.5×78	Oil wick φ2.5×78	1	1	
243	MN 25A0 671	連 接 桿		Rocking shaft connecting rod	1	1	
244	MF 10E3 148	ヒ モ	φ3×25	Oil wick φ3×25	1	1	



5 針棒機構  
NEEDLE BAR MECHANISM

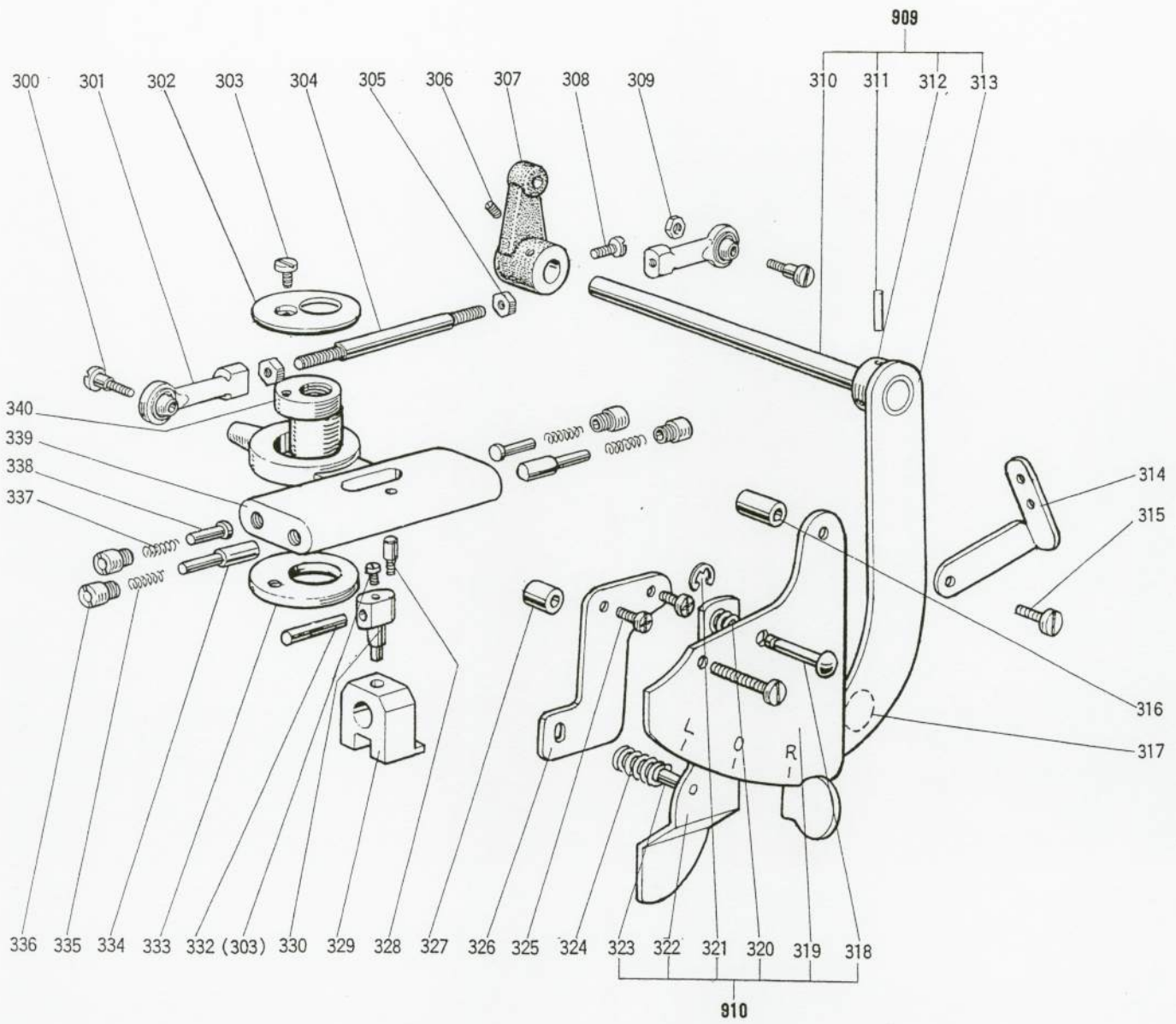


5 針棒機構

NEEDLE BAR MECHANISM

Fig. No.	部品コード Part. No.	部 品 名	Description	使用個数 Amt. Req.		資材コード Ref. No.	
				LT2-2248			
				MOB	BOB		
908	MN 80E0 666	針 棒 支 エ (組)	Needle bar supporter (complete) ..	1	1		
250	MN 80A0 750	ブ ツ シ ユ	Bushing .....	1	1		
251	M9 1503 001	止 メ ネ ジ $15/64(28) \times 4.5$	Screw $15/64(28) \times 4.5$ .....	2	2		
252	M9 0915 003	丸 平 ネ ジ $9/64(40) \times 6$	Screw $9/64(40) \times 6$ .....	1	1		
253	MN 25A0 192	イ タ バ ネ	Spring .....	1	1		
254	MF 10E3 148	ヒ モ $\phi 3 \times 210$	Oil wick $\phi 3 \times 210$ .....	1	1		
255	MN 55A0 148	ヒ モ $\phi 3 \times 55$	Oil wick $\phi 3 \times 55$ .....	1	1		
256	MN 80A0 666	支 エ ン	Needle bar supporter .....	1	1		
257	M9 0309 064	ス プ リ ン グ ピ ン $3 \times 22$	Pin $3 \times 22$ .....	1	1		
258	M9 0603 065	E 形 止 メ 輪 6	E-type stop ring 6 .....	1	1		
259	MN 80A0 454	軸	Needle bar supporter guide pin ..	1	1		
260	MN 80A0 780	ホ ル ダ	Holder .....	1	1		
261	MN 80A1 780	ホ ル ダ	Holder .....	1	1		
262	M9 0914 003	丸 平 ネ ジ $9/64(40) \times 4$	Screw $9/64(40) \times 4$ .....	2	2		
263	MN 25A1 477	ス ト ッ パ	Stopper .....	1	1		
264	M9 3002 050	座	Washer .....	1	1		
265	M9 0974 002	平 案 内 板	Screw $9/64(40) \times 6.5$ .....	1	1		
266	MN 80A0 154	案 内 板	Guide plate .....	1	1		
267	M9 0944 003	丸 平 ネ ジ $9/64(40) \times 5$	Screw $9/64(40) \times 5$ .....	1	1		
268	M9 0613 011	丸 皿 ネ ジ $3/32(56) \times 4.2$	Screw $3/32(56) \times 4.2$ .....	2	2		
269	MN 25A0 426	支 エ	Needle bar supporter .....	1	1		
270	MN 25A1 665	針 棒 ダ キ (右)	Needle bar holder (right) ..	1	1		
271	M9 0901 020	六角穴付止メネ	Set screw $9/64(40) \times 3.5$ .....	2	2		
272	MN 25A0 161	当 テ	Needle bar holding stopper ..	2	2		
273	MN 25A2 665	針 棒 ダ キ (左)	Needle bar holder (left) ..	1	1		
274	MN 25A0 476	針 棒 ダ サ	Spacer .....	4	4		
275	MN 80A0 665	針 棒 ダ サ	Needle bar holder .....	1	1		
276	MN 25A0 833	針 棒 メ タ ル	Bushing for needle bar supporter ..	2	2		
277	M9 0107 024	溝付ボルト	Bolt $11/64(40) \times 12$ .....	1	1		
278	M9 0401 050	座	Washer .....	1	1		
279	MN 80A1 154	案 内 金	Needle bar guide .....	1	1		
280	MV 01A0 128	針	DPX5 # 14 .....	2			
	MN 10A1 128	針	DPX5 # 18 .....		2		
281	M9 0802 001	止 メ ネ ジ $1/8(44) \times 3.9$	Screw $1/8(44) \times 3.9$ .....	1	1		
282	M9 0806 001	止 メ ネ ジ $1/8(44) \times 6$	Screw $1/8(44) \times 6$ .....	4	4		
283	MN 80A0 477	ス ト ッ パ	Stopper for needle clamp ..	2	2		
284	MN 25A2 572	ツ ル マ キ バ ネ	Spring .....	2	2		
285	MN 80A0 660	針 棒	Needle bar .....	2	2		
286	M9 5002 063	針 三 角 ピ	Triangle pin .....	2	2		
287	M9 8001 070	鋼 球 $3/32$	Steel ball $3/32$ .....	12	12		
288	MN 25A0 411	コ 口	Stud .....	2	2		
289	MN 80A0 572	ツ ル マ キ バ ネ	Spring .....	2	2		
290	M9 0501 045	ナ ッ ト $5/64(64)$	Nut $5/64(64)$ .....	2	2		
291	M9 0501 047	特 殊 ナ ッ ト $5/64(64) \times 9.5$	Nut $5/64(64) \times 9.5$ .....	2	2		
292	M9 5003 063	特 殊 ピ ン	Pin .....	2	2		
293	MN 25A0 482	ス リ ー ブ	Sleeve .....	2	2		
294	MN 25A1 572	ツ ル マ キ バ ネ	Spring .....	2	2		
295	M9 0214 063	段 付 ピ ン	Pin .....	2	2		
296	M9 4004 030	特 殊 ネ ジ M5.5×5	Screw M5.5×5 .....	2	2		
297	MN 10A0 740	フ ェ ル ト	Felt .....	1	1		

⑥ 針棒切換機構  
NEEDLE BAR CONTROL MECHANISM

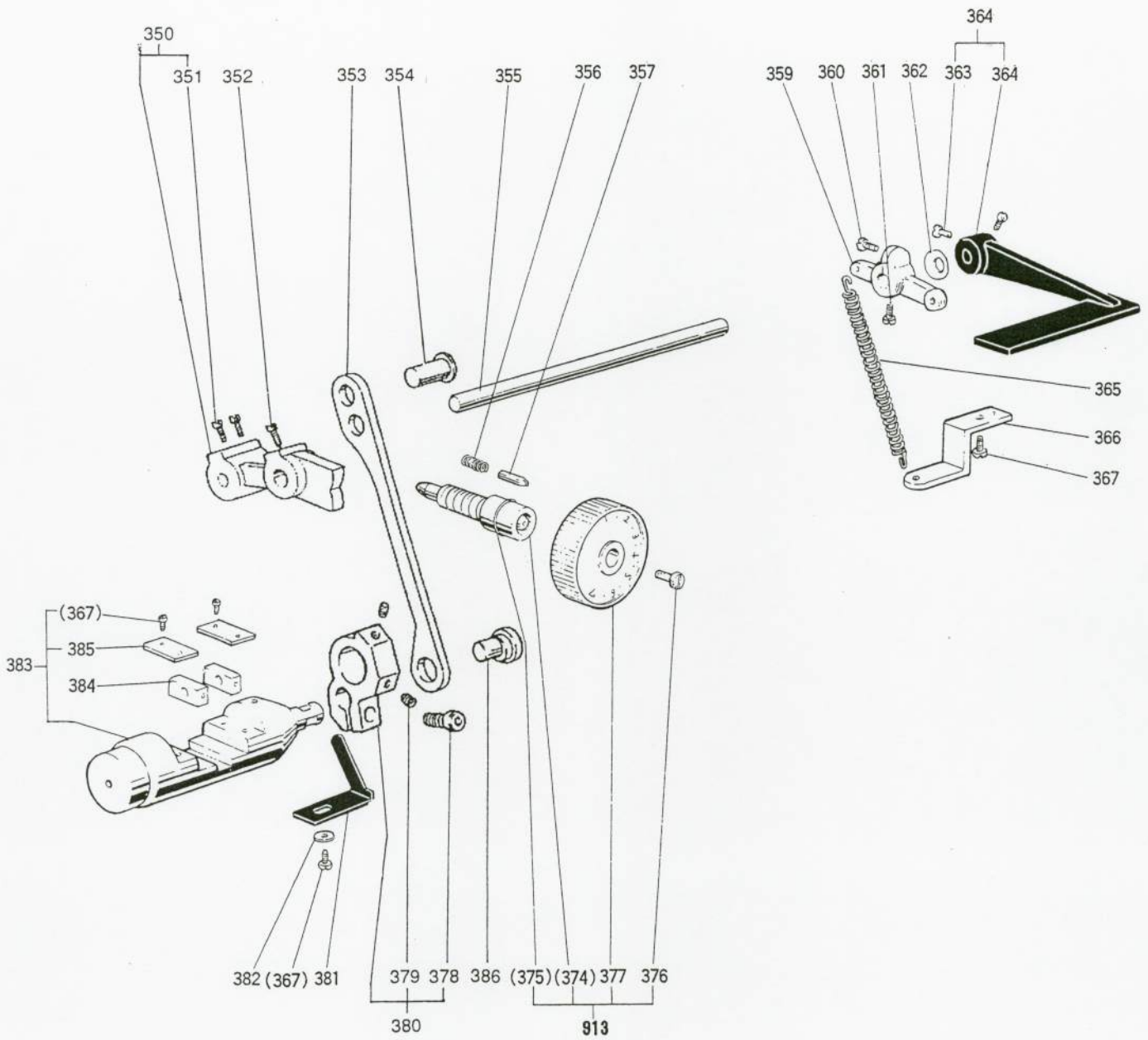


# ⑥ 針棒切換機構

## NEEDLE BAR CONTROL MECHANISM

Fig. No.	部品コード Part No.	部 品 名	Description	使用個数 Amt, Req.		資材コード Ref. No.
				LT2-2248 MOB	BOB	
300	M9 1101 015	平 ネ ジ 段 付	$11/64(40) \times 9.5$ Screw $11/64(40) \times 9.5$	2	2	
301	MN 55A0 975	口 ッ ド エ ン ド	Ball joint	2	2	
302	MN 80A0 742	蓋	Cover	1	1	
303	M9 0903 002	平 ネ ジ	$9/64(40) \times 6.5$ Screw $9/64(40) \times 6.5$	2	2	
304	M9 5005 023	植 込 ボ ル ト	Connecting rod	1	1	
305	M9 1372 045	ナ ッ ト	Nut 5	2	2	
306	M9 1109 001	止 メ ネ ジ	$11/64(40) \times 6.6$ Screw $11/64(40) \times 6.6$	1	1	
307	MN 80A0 228	腕	Arm	1	1	
308	M9 1501 022	ボ ル ト	$15/64(28) \times 10$ Bolt $15/64(28) \times 10$	1	1	
309	M9 1103 045	ナ ッ ト	$11/64(40)$ Nut $11/64(40)$	1	1	
909	MN 80E0 775	針位置変換レバー (組)	Stop motion control lever (complete)	1	1	
310	MN 80A1 454	軸	Shaft	1	1	
311	M9 0402 064	スプリングピン	$3 \times 18$ Spring pin $3 \times 18$	1	1	
312	MN 80A1 750	ブ ッ シ ュ	Pinching bushing	1	1	
313	MN 60A0 678	針位置変換レバー	Stop motion control lever	1	1	
314	MN 80A0 180	糸 案 内	Thread guide	1	1	
315	M9 1117 002	丸 平 ネ ジ	$11/64(40) \times 11.4$ Screw $11/64(40) \times 11.4$	2	2	
316	MN 80A1 688	パイプ	Pipe	1	1	
317	M9 9083 063	段 付 ピ ン	Pin	1	1	
910	MN 88A0 601	取 付 板 (組)	Lever positioning plate (complete)	1	1	
318	M9 0551 060	段 付 ピ ン	Pin	1	1	
319	MN 80A0 601	取 付 板	Lever position plate	1	1	
320	MN 25A4 572	ツルマキバネ	Spring	1	1	
321	M7 0534 065	E 形 止 メ 輪	E type stopring 4	1	1	
322	MN 55A0 950	レバ	Lever	1	1	
323	M9 0404 060	ピン	Pin	1	1	
324	MN 60A3 572	ツルマキバネ	Spring	1	1	
325	M9 1106 004	ブラマイネジ	$11/64(40) \times 8$ Screw $11/64(40) \times 8$	2	2	
326	MN 25A0 601	取 付 板	Plate	1	1	
327	MN 80A0 688	パイプ	Pipe	1	1	
328	M9 0906 033	ピンネジ	$9/64(40) \times 5$ Screw $9/64(40) \times 5$	1	1	
329	MN 80A0 350	切 換 エ カ ム	Cam	1	1	
330	MN 60A0 154	案 内 ピ ン	Guide pin	1	1	
332	M9 0704 060	ピン	Pin	1	1	
333	M9 3004 052	特 殊 座 金	Washer	1	1	
334	M9 0318 063	特 殊 ピ ン	Pin	2	2	
335	MN 60A4 572	ツルマキバネ	Spring	2	2	
336	M9 2002 030	特 殊 ネ ジ	$5/16(28) \times 4$ Cap screw $5/16(28) \times 4$	4	4	
337	MN 60A0 572	ツルマキバネ	Spring	2	2	
338	M9 0317 063	ツバ付ピン	Pin	2	2	
339	MN 60A1 155	案 内 台	Guide	1	1	
340	MN 80A0 267	押 工 棒 メ タ ル	Bushing	1	1	

7 縫目加減機構  
 STITCH REGULATOR MECHANISM



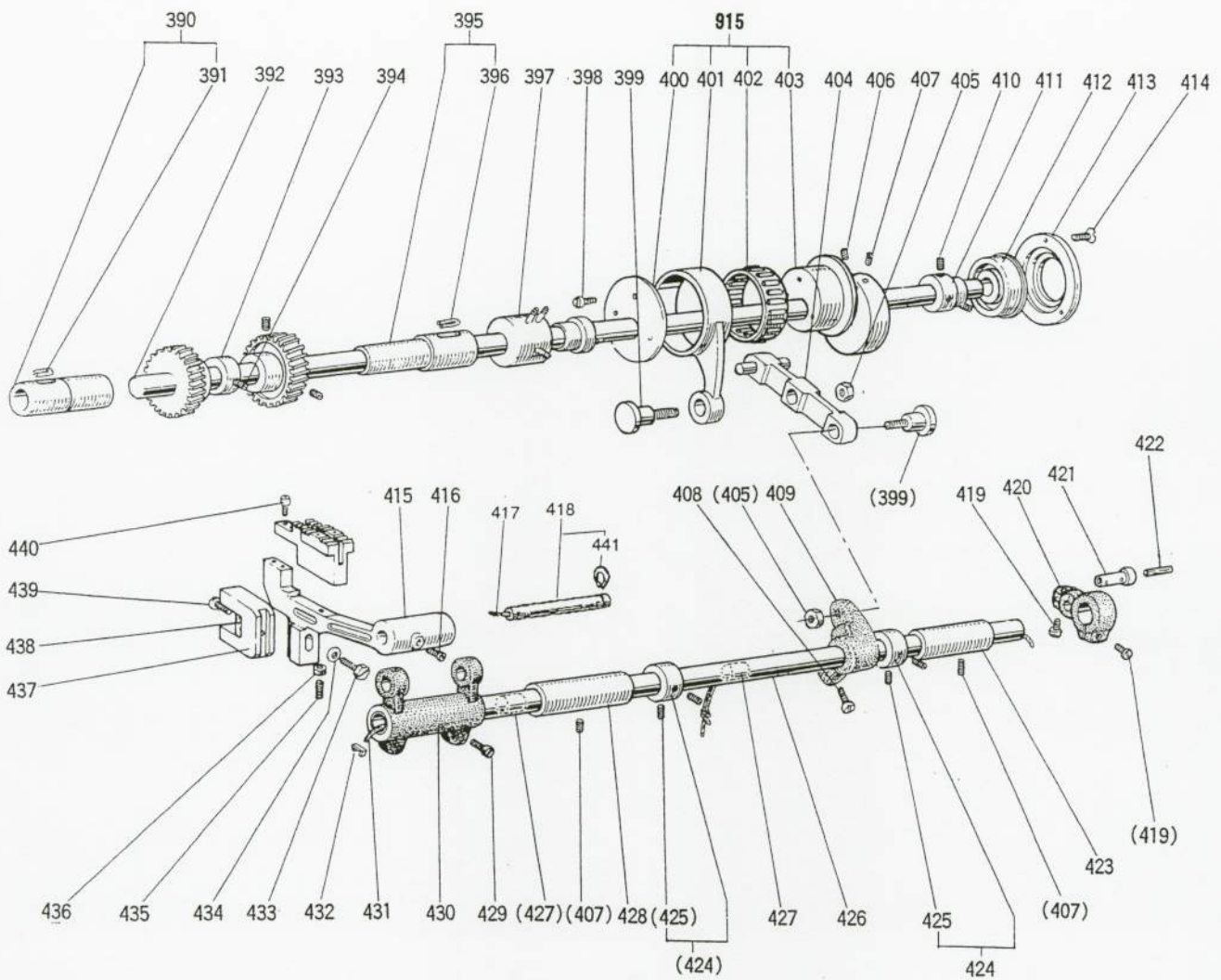
# 7 縫目加減機構

## STITCH REGULATOR MECHANISM

Fig. No.	部品コード Part. No.	部 品 名	Description	使用個数 Amt. Req.		資材コード Ref. No.
				LT2-2248 MOB	BOB	
350	MN 70A0 291	送り調節カム (組)	Feed regulator (complete)	1	1	
351	M9 1516 002	平ネジ	Screw $15/64(28) \times 8.5$	2	2	
352	M9 1505 007	丸平ネジ棒先	Screw $15/64(28) \times 12$	1	1	
353	MP 60A0 956	連接桿	Connecting link	1	1	
354	M9 0904 060	ピン	Pin	1	1	
355	MN 70A0 320	返し縫イ軸上	Reverse stitch shaft (upper)	1	1	
356	MF 10A2 572	ツル巻キバネ	Spring	1	1	
357	MF 80A0 852	ピン	Pin	1	1	
359	MN 40A0 228	腕	Arm	1	1	
360	M9 0508 003	丸平ネジ	Screw $15/64(28) \times 16.5$	1	1	
361	M9 1102 002	平ネジ	Screw $11/64(40) \times 8.5$	1	1	
362	M9 5003 053	バネ座金	Spring washer	1	1	
363	M9 1516 002	平ネジ	Screw $15/64(28) \times 8.5$	2	2	
364	MN 70A0 632	縫目加減レバー (組)	Reverse sewing lever (complete)	1	1	
365	MN 78A0 572	ツル巻キバネ	Spring	1	1	
366	MN 40A0 154	案内板	Bracket for spring	1	1	
367	M9 1106 004	ブラマイネジ	Screw $11/64(40) \times 8$	6	6	
374	MF 60A1 640	送り調節ネジ	Screw bar	1	1	
375	M9 1000 085	Oリング	O-ring $\phi 10$	1	1	
913	MN 80E0 640	送り調節ネジ組立	Screw bar complete	1		
	MN 69E0 640	送り調節ネジ組立	Screw bar complete		1	
376	M9 1209 002	平ネジ	Screw $3/16(28) \times 8$	1	1	
377	MN 80A0 631	ダイヤル	Dial	1		
	MN 69A0 631	ダイヤル	Dial		1	
378	M9 5014 021	六角穴付ボルト	Socket bolt M5 $\times$ 14	1	1	
379	M9 5008 020	六角穴付止メネジ	Screw M5 $\times$ 6	2	2	
380	MP 60E1 635	縫目加減腕下 (組)	Stitch regulating crank lower (complete)	1	1	
381	MN 70A0 257	返し台押工板	Holding plate of reverse bar	1	1	
382	M9 3002 050	座金	Washer	1	1	
383	MN 70A0 321	返し台 (組)	Reverse bar (complete)	1	1	
384	MN 70A0 325	角駒	Square block	2	2	
385	MN 70A1 154	案内板	Guide plate	2	2	
386	MP 60A0 761	偏心軸	Eccentric shaft	1	1	

⑧ 下軸・送り機構

LOWER SHAFT & FEED ROCK SHAFT MECHANISM



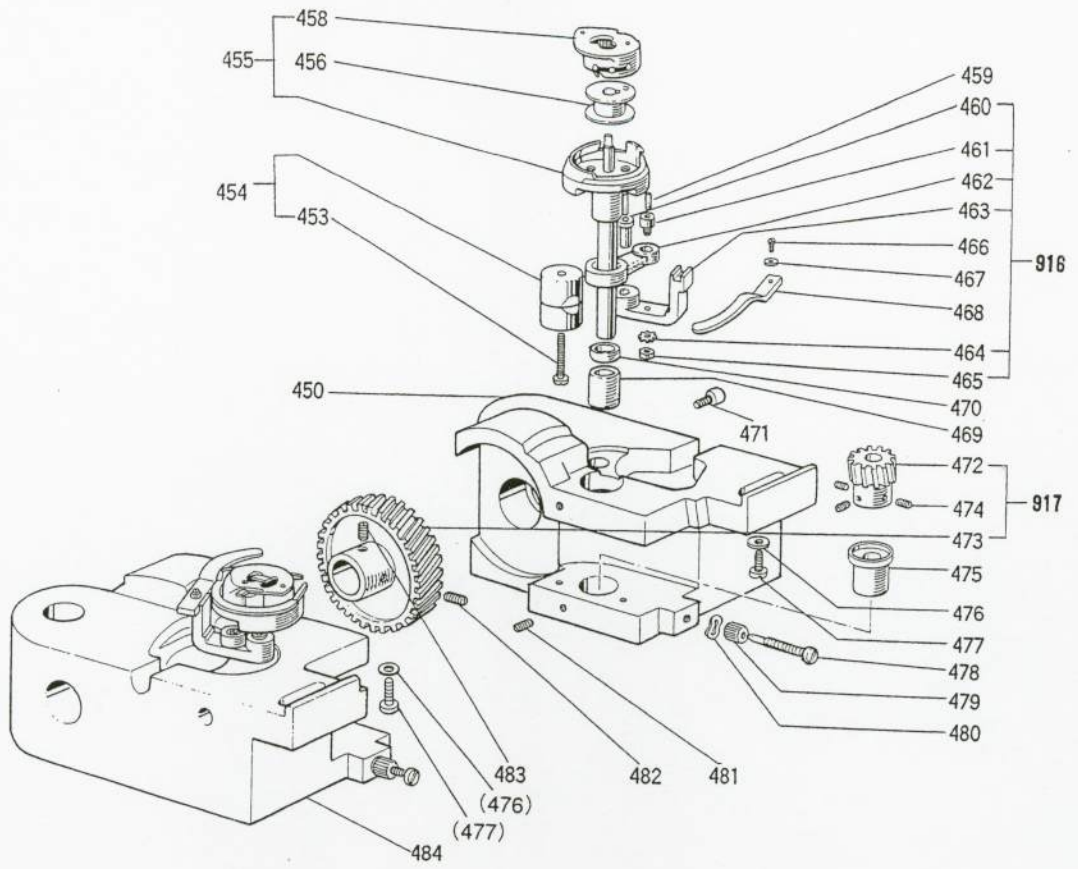
# 8 下軸・送り機構

## LOWER SHAFT & FEED ROCK SHAFT MECHANISM

Fig. No.	部品コード Part. No.	部 品 名	Description	使用個数 Amt. Req.		資材コード Ref. No.
				LT2-2248 MOB	BOB	
390	MN 70A0 451	下 軸 メ タ ル 左(組)	Lower shaft bushing left (complete)	1	1	
391	MN 70E1 148	ヒ モ	Oil wick φ2×45	1	1	
392	MN 70A0 450	下 軸	Lower shaft	1	1	
393	MN 70A0 760	偏 心 輪	Feed lifting cam	1	1	
394	M9 1603 001	止 メ ネ ジ 棒 先	Screw 1/4(40)×5	1	1	
395	MN 70A0 452	下 軸 メ タ ル 右(組)	Lower shaft bushing right (complete)	1	1	
396	MN 70E1 148	ヒ モ	Oil wick φ2×85	1	1	
397	MN 70E0 453	下 軸 メ タ ル 中(組)	Lower shaft bushing middle (complete)	1	1	
915	MN 70E0 290	水平送りカムロッド (組)	Level feed connecting rod (complete)	1		
	MN 69E0 290	水平送りカムロッド (組)	Level feed connecting rod (complete)		1	
398	M9 1109 002	平 ネ ジ	Screw 11/64(40)×7	3	3	
399	M9 1685 015	平 ネ ジ 段 付	Screw 1/4(24)×13	2	2	
400	—————	座 金	Washer	1	1	
401	—————	送 リ ロ ッ	Feed connecting rod	1	1	
402	—————	軸 受	Needle bearing	1	1	
403	—————	水 平 送 リ カ ム	Level feed connecting cam	1		
	—————	水 平 送 リ カ ム	Level feed connecting cam		1	
404	MN 70E0 956	連 接 桿 (組)	Link (complete)	1	1	
405	M9 1601 045	ナ ッ ト	Nut 1/4(24)	2	2	
406	M9 1513 001	止 メ ネ ジ	Screw 15/64(28)×10	1	1	
407	M9 1516 001	止 メ ネ ジ	Screw 15/64(28)×14	3	3	
408	M9 1506 002	平 ネ ジ	Screw 15/64(28)×14	1	1	
409	MN 70A0 273	送 リ 腕 (中)	Connecting rod crank (middle)	1	1	
410	M9 1606 001	止 メ ネ ジ	Screw 1/4(40)×6	2	2	
411	MN 70A1 750	ブ ッ シ ュ	Bushing	1	1	
412	MN 70A2 456	軸 受	Ball bearing	1	1	
413	MN 70A0 771	軸 押 板	Bearing holder	1	1	
414	M9 0902 011	皿 ネ ジ	Screw 9/64(40)×7	3	3	
415	MN 70A0 281	送 リ 台	Feed bar	1	1	
416	M9 1102 002	平 ネ ジ	Screw 11/64(40)×8.5	1	1	
417	MN 70E0 148	ヒ モ	Oil wick φ2.5×150	1	1	
418	MP 47A1 454	軸 (組)	Feed bar shaft	1	1	
419	M9 1603 003	丸 平 ネ ジ	Screw 1/4(24)×16	2	2	
420	MN 60A0 279	送 リ 腕	Feed rock shaft crank	1	1	
421	M9 0819 063	ピ ン	Pin	1	1	
422	MF 10E3 148	ヒ モ	Oil wick φ3×25	1	1	
423	MN 70A0 287	送 リ 軸 メ タ ル 右(組)	Feed rock shaft bushing (right)	1	1	
424	MF 70A0 352	力 ラ	Collar (complete)	2	2	
425	M9 1602 001	止 メ ネ ジ	Screw 1/4(40)×4	4	4	
426	MN 40A0 491	水 平 送 リ 軸	Feed rock shaft	1	1	
427	MP 40A2 740	フ エ ル ト	Felt	2	2	
428	MF 70A0 286	送 リ 軸 メ タ ル 左(組)	Feed rock shaft bushing (left)	1	1	
429	M9 1204 003	丸 平 ネ ジ	Screw 3/16(28)×12	2	2	
430	MN 40A0 278	水 平 送 リ 腕 (左)	Feed rock shaft crank (left)	1	1	
431	MN 70E0 148	ヒ モ	Oil wick φ2.5×430	1	1	
432	MF 80A0 780	ホ ル ダ	Holder	1	1	
433	M9 1511 022	ボ ル ト	Bolt 15/64(28)×13.5	1	1	
434	M9 0607 050	座 金	Washer 6	1	1	
435	M9 0851 001	止 メ ネ ジ	Screw 1/8(40)×15	1	1	
436	M9 0801 045	ナ ッ ト	Nut 1/8(40)	1	1	
437	MN 69A0 744	二 又	Feed bar connecting fork	1	1	
438	MN 70A1 740	フ エ ル ト	Felt	1	1	
439	M9 0804 003	丸 平 ネ ジ	Screw 1/8(44)×4	1	1	
440	M9 0803 020	六 角 穴 付 ボ ル ト	Bolt 1/8(40)×7	2	2	
441	M9 0335 065	Cガタメワジクヨウ	Retaining Ring-C Type 7	1	1	



⑨ カマ台機構  
HOOK SADDLE MECHANISM

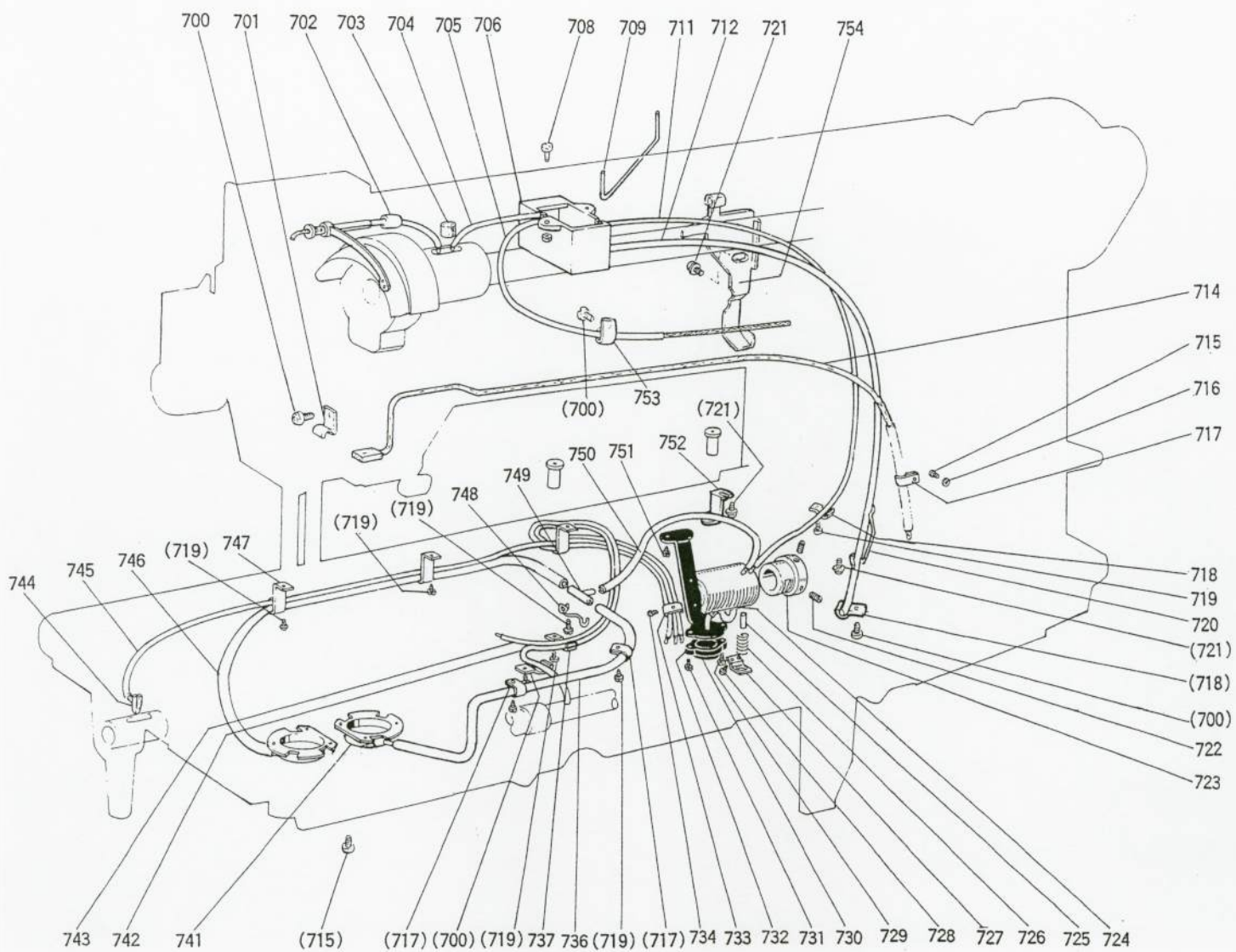


9 カマ台機構

HOOK SADDLE MECHANISM

Fig. No.	部品コード Part No.	部 品 名	Description	使用個数 Amt. Req.		資材コード Ref. No.	
				LT2-2248			
				MOB	BOB		
450	MN 70A0 345 MN 69A0 345	カ マ 台 (右) カ マ 台 (右)	Hook saddle (right) Hook saddle (right)	1	1		
453	M9 1509 002	平 ネ ジ $15/64(28) \times 22$	Screw $15/64(28) \times 22$	2	2		
454	MN 70A2 750	ブ ッ シ ユ (組)	Bushing (complete)	2	2		
455	MN 88A0 120 MN 88B0 120	カ マ (組) カ マ (組)	Hook complete Hook complete	2	2		
456	MN 40A0 123 MN 78B0 123	ボ ビ ン ボ ビ ン	Bobbin Bobbin	2	2		
457	MN 50A0 245 MN 52A0 245	エ ン ス イ バ ネ エ ン ス イ バ ネ	Spring Spring				
458	MN 55A0 125 MN 57A0 125	キ ャ ッ プ キ ャ ッ プ	Bobbin case Bobbin case	2	2		
459	MF 10E0 148	ヒ モ $\phi 2.5 \times 15$	Oil wick $\phi 2.5 \times 15$	2	2		
460	MN 10A0 302	オ ー ブ ナ 支 工 軸	Bobbin case opener holder pin	2	2		
916	MN 40E0 301 MN 10E0 301	オ ー ブ ナ 支 工 組 オ ー ブ ナ 支 工 組	Bobbin case opener holder complete Bobbin case opener holder complete	2	2		
461	M9 1254 030	特 殊 ネ ジ $3/16(32) \times 7.8$	Screw $3/16(32) \times 7.8$	2	2		
462	MN 10A0 340 MP 40A0 340	連 接 桿 連 接 桿	Link Link	2	2		
463	MN 10A0 301 MN 52A0 301	オ ー ブ ナ 支 工 オ ー ブ ナ 支 工	Bobbin case opener holder Bobbin case opener holder	2	2		
464	M9 0501 053	ハ ネ 座 金 5	Spring washer 5	2	2		
465	M9 1252 045	丸 ツ ト $3/16(32) \times 3.5$	Nut $3/16(32)$	2	2		
466	M9 0910 003	丸 平 ネ ジ $9/64(40) \times 7$	Screw $9/64(40) \times 7$	2	2		
467	M9 0401 050	座 金	Washer	2	2		
468	MN 50A0 300 MN 52A0 300	オ ー ブ ナ オ ー ブ ナ	Opener Opener	2	2		
469	MN 80A0 342 MN 69A0 342	カ マ 軸 メ タ ル (上) カ マ 軸 メ タ ル (上)	Hook shaft bushing (upper) Hook shaft bushing (upper)	2	2		
470	MN 70A0 476 MN 69A0 476	ス ベ ー サ ス ベ ー サ	Spacer Spacer	2	2		
471	M9 1201 020	六角穴付止メネジ $3/16(28) \times 14.5$	Screw $3/16(28) \times 14.5$	2	2		
917	MN 70E0 644	ネ ジ 歯 車 (組)	Gear (complete)	2	2		
472	—————	ネ ジ 歯 車 (小)	Gear (small)	2	2		
473	—————	ネ ジ 歯 車 (大)	Gear (large)	2	2		
474	M9 1602 001	止 メ ネ ジ $1/4(40) \times 4$	Screw $1/4(40) \times 4$	6	6		
475	MN 70A0 343	カ マ 軸 メ タ ル (下)	Hook shaft bushing (lower)	2	2		
476	M9 0701 050	座 金	Washer	2	2		
477	M9 1652 002	平 ネ ジ $1/4(24) \times 23$	Screw $1/4(24) \times 23$	2	2		
478	M9 1206 030	特 殊 ネ ジ $3/16(28) \times 26$	Screw $3/16(28) \times 26$	2	2		
479	M9 1206 045	ソ マ ミ ナ ッ ト $3/16(28)$	Nut $3/16(28)$	2	2		
480	M9 3005 050	ナ ミ 座 金	Spring washer	2	2		
481	M9 1503 001	止 メ ネ ジ $15/64(28) \times 4.5$	Screw $15/64(28) \times 4.5$	4	4		
482	M9 1606 001	止 メ ネ ジ $1/4(40) \times 6$	Screw $1/4(40) \times 6$	2	2		
483	M9 1655 001	止 メ ネ ジ $1/4(40) \times 6.5$	Screw $1/4(40) \times 6.5$	2	2		
484	MN 70A0 344 MN 69A0 344	カ マ 台 (左) カ マ 台 (左)	Hook saddle (left) Hook saddle (left)	1	1		

10 給油機構  
OIL LUBRICATION MECHANISM

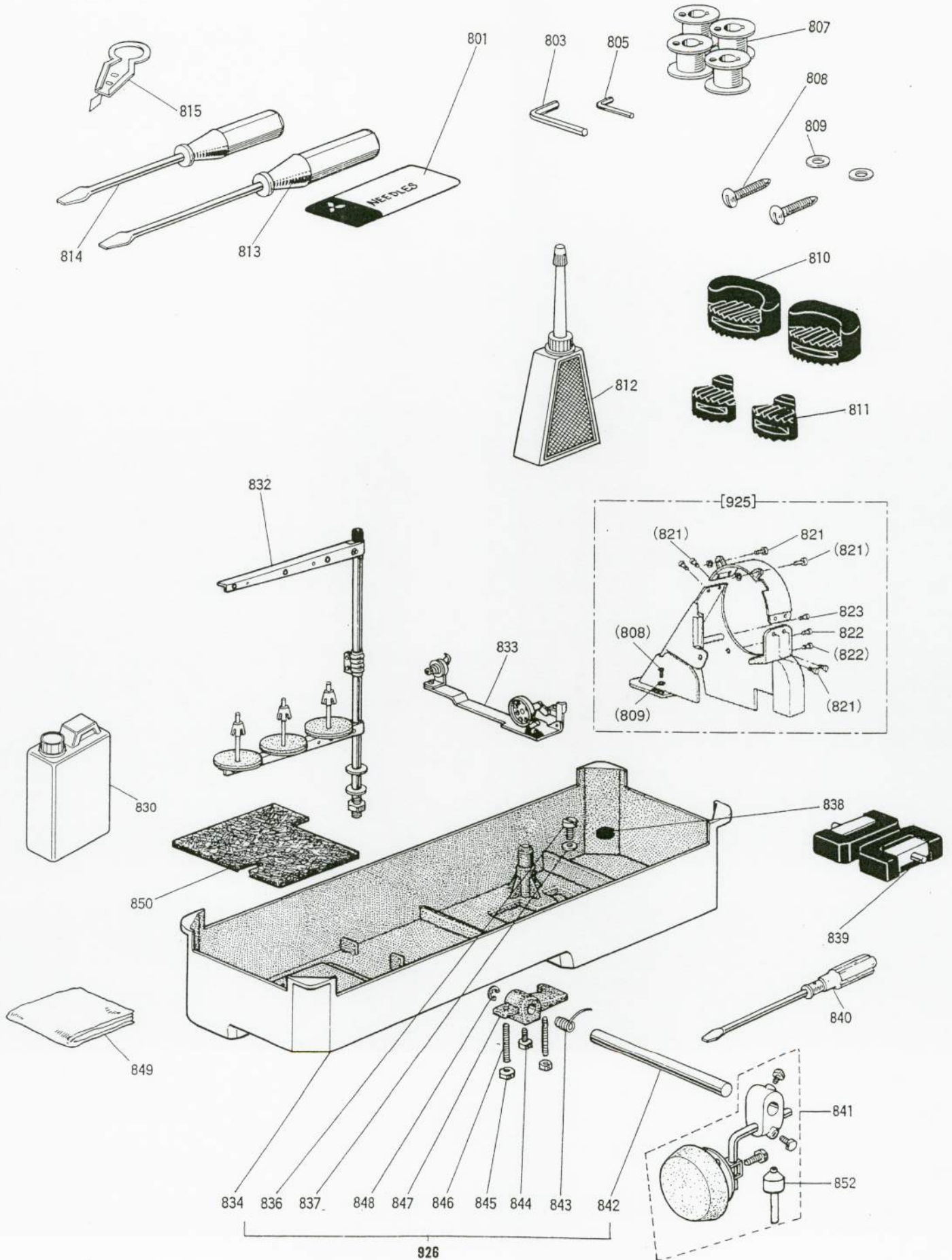


10 給油機構

OIL LUBRICATION MECHANISM

Fig. No.	部品コード Part. No.	部 品 名	Description	使用個数 Amt. Req.		資材コード Ref. No.
				LT2-2248 MOB	BOB	
700	M9 1106 004	ブ ラ マ イ ネ ジ	$9/64(40) \times 8$ .....	Screw $9/64(40) \times 8$ .....	3	3
701	MF 70A0 688	ホ ル ダ	.....	Holder .....	1	1
702	MN 70A0 688	バ イ プ	.....	Pipe .....	1	1
703	MP 40A3 740	フ ェ ル ト	.....	Felt .....	1	1
704	MN 70E0 688	バ イ プ ヒ モ	(組).....	Oil pipe & wick complete .....	1	1
705	MN 70E1 688	バ イ プ ヒ モ	(組).....	Oil pipe & wick complete .....	1	1
706	MN 70E0 138	オ イ ル タ ン ク	(組).....	Oil tank complete .....	1	1
708	M9 1402 010	P黄銅 サ ラ ネ ジ	M4×16 .....	Screw M4×16 .....	2	2
709	MN 70A0 780	ホ ル ダ	.....	Holder .....	1	1
711	MN 70E7 688	バ イ プ	3D×1×500 .....	Pipe .....	1	1
712	MN 70E8 688	バ イ プ	5D×1×360 .....	Pipe .....	1	1
714	MN 70E3 688	バ イ プ ・ フ ェ ル ト	(組).....	Pipe & felt complete .....	1	1
715	M9 0903 002	平 ネ ジ	$9/64(40) \times 6.5$ .....	Screw $9/64(40) \times 6.5$ .....	7	7
716	M9 0304 053	バ ネ 座 金	3.5 .....	Spring washer 3.5 .....	1	1
717	MF 10A0 689	ホ ル ダ	.....	Holder .....	4	4
718	MN 70A1 780	ホ ル ダ	.....	Holder .....	2	2
719	M9 1107 002	平 ネ ジ	$11/64(40) \times 5.5$ .....	Screw $11/64(40) \times 5.5$ .....	7	7
720	MN 70A2 780	ホ ル ダ	.....	Holder .....	1	1
721	M9 1109 004	座金付ブラマイネジ	$11/64(40) \times 9$ .....	Screw $11/64(40) \times 9$ .....	3	3
722	M9 1111 001	止 メ ネ ジ	$11/64(40) \times 10$ .....	Screw $11/64(40) \times 10$ .....	2	2
723	MN 40A0 750	ブ ッ シ ュ	.....	Bushing .....	1	1
724	MN 70E7 688	バ イ プ	3D×1×90 .....	Pipe .....	1	1
725	M9 5007 063	特 殊 ビ ン	.....	Pin .....	1	1
726	MN 40A1 572	ツ ル 巻 バ ネ	.....	Spring .....	1	1
727	MN 40A0 705	ツ ネ 押 エ	.....	Spring holder .....	1	1
728	M9 0805 002	平 ネ ジ	$1/8(44) \times 4.5$ .....	Screw $1/8(44) \times 4.5$ .....	1	1
729	M9 0908 003	丸 平 ネ ジ	$9/64(40) \times 5$ .....	Screw $9/64(40) \times 5$ .....	1	1
730	MN 40E0 337	フ ィ ル タ	.....	Filter .....	1	1
731	M9 0905 003	丸 平 ネ ジ	$9/64(40) \times 7$ .....	Screw $9/64(40) \times 7$ .....	1	1
732	MN 70E1 601	取 付 板	(組).....	Base plate complete .....	1	1
733	MP 40A4 689	ホ ル ダ	.....	Holder .....	1	1
734	M9 0906 002	平 ネ ジ	$9/64(40) \times 4.5$ .....	Screw $9/64(40) \times 4.5$ .....	1	1
736	MN 70E7 688	バ イ プ	3D×1×325 .....	Pipe .....	1	1
737	MQ 60A2 780	ホ ル ダ	.....	Holder .....	1	1
741	MN 50E0 742	フ	タ (組).....	Cover complete .....	2	2
742	MN 70E4 688	バ イ プ ヒ モ	(組).....	Oil pipe & wick complete .....	1	1
743	MN 70E5 688	バ イ プ ヒ モ	(組).....	Oil pipe & wick complete .....	1	1
744	MN 70E0 148	ヒ	モ $\phi 2.5 \times 35$ .....	Oil wick $\phi 2.5 \times 35$ .....	3	3
745	MN 70E6 688	バ イ プ ヒ	モ (組).....	Oil pipe & wick complete .....	1	1
746	MN 70E7 688	バ イ プ	3D×1×480 .....	Pipe .....	1	1
747	MN 70A5 780	ホ ル ダ	.....	Holder .....	3	3
748	MN 70A8 780	ホ ル ダ	.....	Holder .....	1	1
749	MP 40A0 571	油 ツ ギ テ	.....	Oil pipe connector .....	1	1
750	MN 70E7 688	バ イ プ	3D×1×50 .....	Pipe .....	1	1
751	MP 1118 002	平 ネ ジ	$11/64(40) \times 10$ .....	Screw $11/64(40) \times 10$ .....	2	2
752	MN 70A0 429	支 工 板	.....	Holding plate .....	1	1
753	MF 40A1 780	ホ ル ダ	.....	Holder .....	1	1
754	MN 70A7 780	ホ ル ダ	.....	Holder .....	1	1






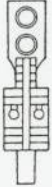

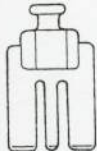


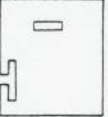
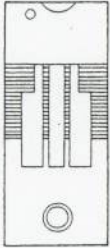
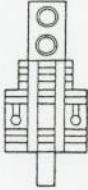
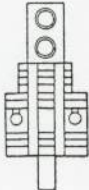
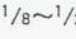
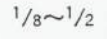
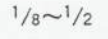
11 付属品  
ACCESSORIES



# 11 付属品 ACCESSORIES

Fig. No.	部品コード Part. No.	部 品 名	Description	使用個数 Amt. Req.		資材コード Ref. No.
				LT2-2248 MOB	BOB	
801	MV 01A0 128	ミ シ ン 針 DPX5 #14	Needle DPX5 #14	6		
	MN 42A0 128	ミ シ ン 針 DPX5 #21	Needle DPX5 #21		6	
803	MS 02A1 976	六角棒スバナ 2.5	Socket wrench 2.5	1	1	
805	MN 25A0 476	六角棒スバナ 1/16	Socket wrench 1/16	1	1	
807	MN 40A0 123	ボ ビ ン	Bobbin	4		
	MN 78B0 123	ボ ビ ン	Bobbin		4	
	MN 50A1 123	ボ ビ ン	Bobbin			
	MN 62A0 123	ボ ビ ン	Bobbin			
808	M9 0403 041	丸 木 ネ ジ 4.5×20	Screw 4.5×20	4	4	
809	M9 0550 050	ミ ガ キ 座 金 5	Washer 5	4	4	
810	MN 70A0 419	防 振 ゴ ム	Vibration preventing rubber	2	2	
811	MN 70A1 419	防 振 ゴ ム	Vibration preventing rubber	2	2	
812	MF 60A0 137	油 差 シ	Oiler	1	1	
813	MB 02A0 608	ネ ジ 回 シ (中)	Screw driver (middle)	1	1	
814	MB 02A1 608	ネ ジ 回 シ (小)	Screw driver (small)	1	1	
815	MN 10A0 172	糸 通 シ 器 (組)	Thread a needle kit	1	1	
925	MP 61E3776	ベルトカバー (組)	Belt complete	1	1	
821	M9 1118 004	PW付ブラマイネジ 11/64 (40)×7	Screw 11/64 (40)×7	6	6	
822	M9 1508 004	ブラマイネジ 15/64 (28)×8	Screw 15/64 (28)×8	2	2	
823	M9 1072 004	P ナベネジ M4×14	Screw M4×14	1	1	
830	MF 10E0 149	油 缶	Oil can	1	1	
832	MP 48E0 193	糸 立 装 置 3本立(組)	Cotton stand	1	1	
833	MN 70E0 190	糸 巻 仕 掛 (組)	Bobbin winder	1		
	MN 69E0 190	糸 巻 仕 掛 (組)	Bobbin winder		1	
834	MP 40A0 139	油 槽	Oil reservoir	1	1	
836	M9 2002 002	平 ネ ジ 5/16(28)×8.2	Screw 5/16(28)×8.2	1	1	
837	M9 7001 052	特 殊 座 金 14	Washer 14	1	1	
838	M9 0701 099	O P - S 磁 石	Magnet block for reservoir	1	1	
839	MF 01E0 418	蝶 番 (組)	Hinge complete	2	2	
840	MF 00A0 608	ネ ジ 回 シ (大)	Screw driver (large)	1	1	
841	MN 40E0 727	小 物 部 品 (組)	Small parts	1	1	
842	MF 20A1 723	膝 上 ゲ 軸	Knee lifter shaft	1	1	
843	MF 20A1 729	ヒ ネ リ バ ネ	Spring	1	1	
844	M9 2005 031	特 殊 ボ ル ト	Bolt	1	1	
845	M9 1506 045	ナ ツ 15/64(28)	Nut 15/64(28)	2	2	
846	M9 1520 001	止 メ ネ ジ 15/64(28)×27	Screw 15/64(28)×27	2	2	
847	MN 70A0 724	膝 上 ゲ 腕	Knee lifter crank	1	1	
848	M9 0515 065	E 形 止 メ 輪 9	E-type stop ring 9	1	1	
849	MF 60A0 734	ビ ニールカバ ー	Vinyl cover	1	1	
850	MN 70A3740	フ エ ル ト ン	Felt	1	1	
852	MN 40A0 578	膝 上 ゲ ビ ン	Knee lifter pin	1	1	
926	MN 70E0 139	油 槽 (組)	Oil reservoir complete	1	1	

12 ゲージ部品表  
GAUGE PARTS LIST

針板 Needle Plate		送り Feed Dog		押エ Presser Foot	針ダキ Needle Clamp	スベリ板 (左) Slide Plate (L)	スベリ板 (右) Slide Plate (R)
MOB	BOB	MOB	BOB				
 1/8		 針穴φ1.9 歯ピッチ 1.7 1/8	 針穴φ2.5 歯ピッチ 1.7 1/8	 MOB 1/8~1/2			
 3/16~3/8		 針穴φ1.9 歯ピッチ 1.7 3/16~3/8	 針穴φ2.5 歯ピッチ 1.7 3/16~3/8	 BOB 1/8~1/2			
 1/2		 針穴φ1.9 歯ピッチ 1.7 1/2	 針穴φ2.5 歯ピッチ 1.7 1/2				

12 ゲージ部品表  
GAUGE PARTS LIST

部品コード Parts No.

針巾寸法 Gauge Size	針板 Needle Plate	送り Feed Dog	押工 Presser Foot	針ダキ Needle Clamp	スベリ板(左) Slide Plate (L)	スベリ板(右) Slide Plate (R)
TYPE MOB						
1/8(3.2 <sup>m</sup> /m)	MN10J4101	MN10J4104	MN10J4105	MN25J4102	MN70A1473	MN70A1474
3/16(4.8 <sup>m</sup> /m)	MN10J6101	MN10J6104	MN10J6105	MN25J6102	MN70A1473	MN70A1474
1/4(6.4 <sup>m</sup> /m)	MN10J8101	MN10J8104	MN10J8105	MN25J8102	MN70A1473	MN70A1474
5/16(8 <sup>m</sup> /m)	MN10J9101	MN10J9104	MN10J9105	MN25J9102	MN70A2473	MN70A1474
3/8(9.5 <sup>m</sup> /m)	MN10K1101	MN10K1104	MN10K1105	MN25K1102	MN70A2473	MN70A1474
1/2(12.7 <sup>m</sup> /m)	MN10K3101	MN10K3104	MN10K3105	MN25K3102	MN70A3473	MN70A1474
TYPE BOB						
1/8(3.2 <sup>m</sup> /m)	MN26J4101	MN12J4104	MN26J4105	MN25J4102	MN70A1473	MN70A1474
3/16(4.8 <sup>m</sup> /m)	MN26J6101	MN26J6104	MN26J6105	MN25J6102	MN70A1473	MN70A1474
1/4(6.4 <sup>m</sup> /m)	MN26J8101	MN26J8104	MN26J8105	MN25J8102	MN70A1473	MN70A1474
5/16(8 <sup>m</sup> /m)	MN26J9101	MN26J9104	MN26J9105	MN25J9102	MN70A2473	MN70A1474
3/8(9.5 <sup>m</sup> /m)	MN26K1101	MN26K1104	MN26K1105	MN25K1102	MN70A2473	MN70A1474
1/2(12.7 <sup>m</sup> /m)	MN26K3101	MN12K3104	MN26K3105	MN25K3102	MN70A3473	MN70A1474