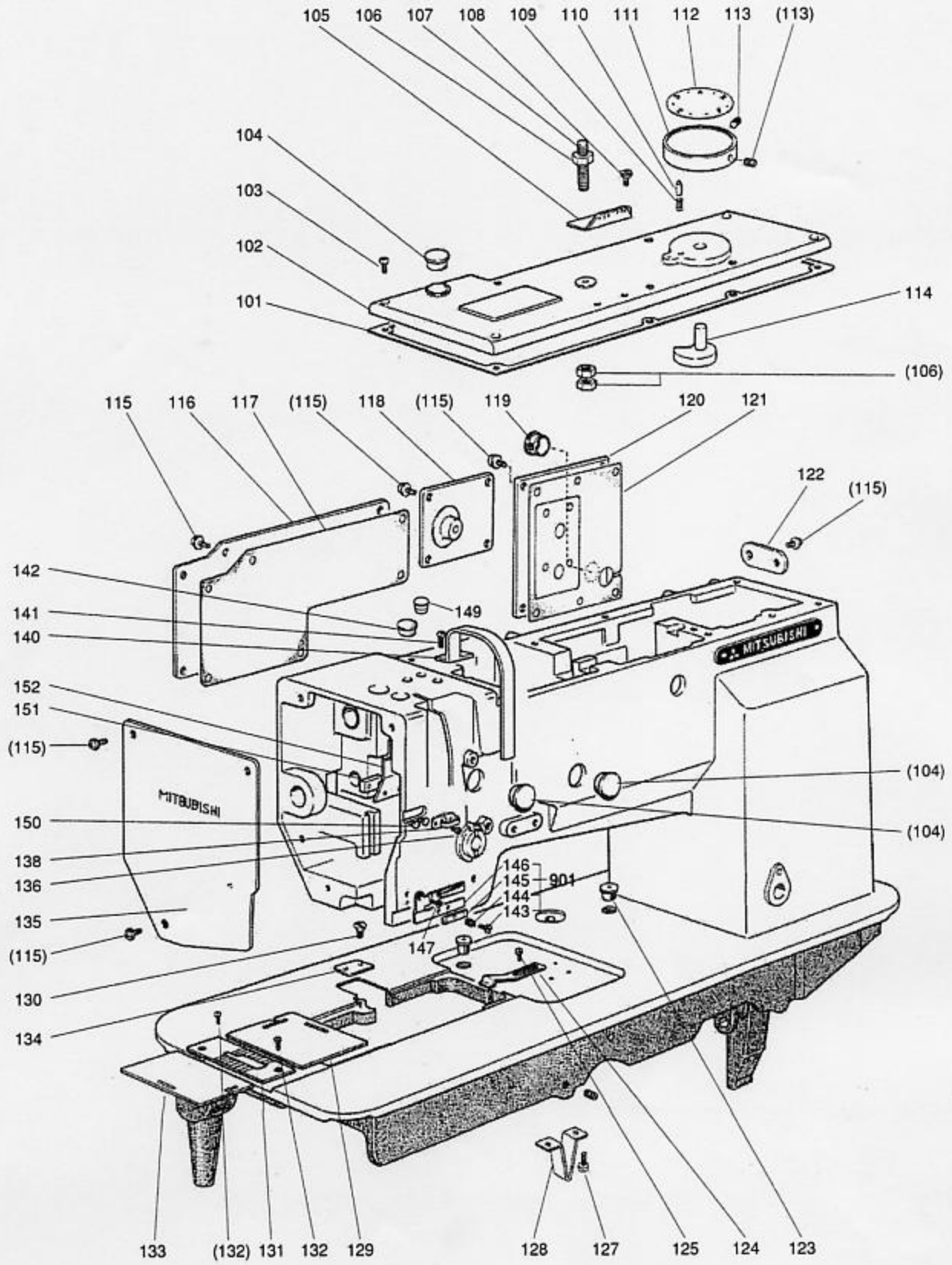


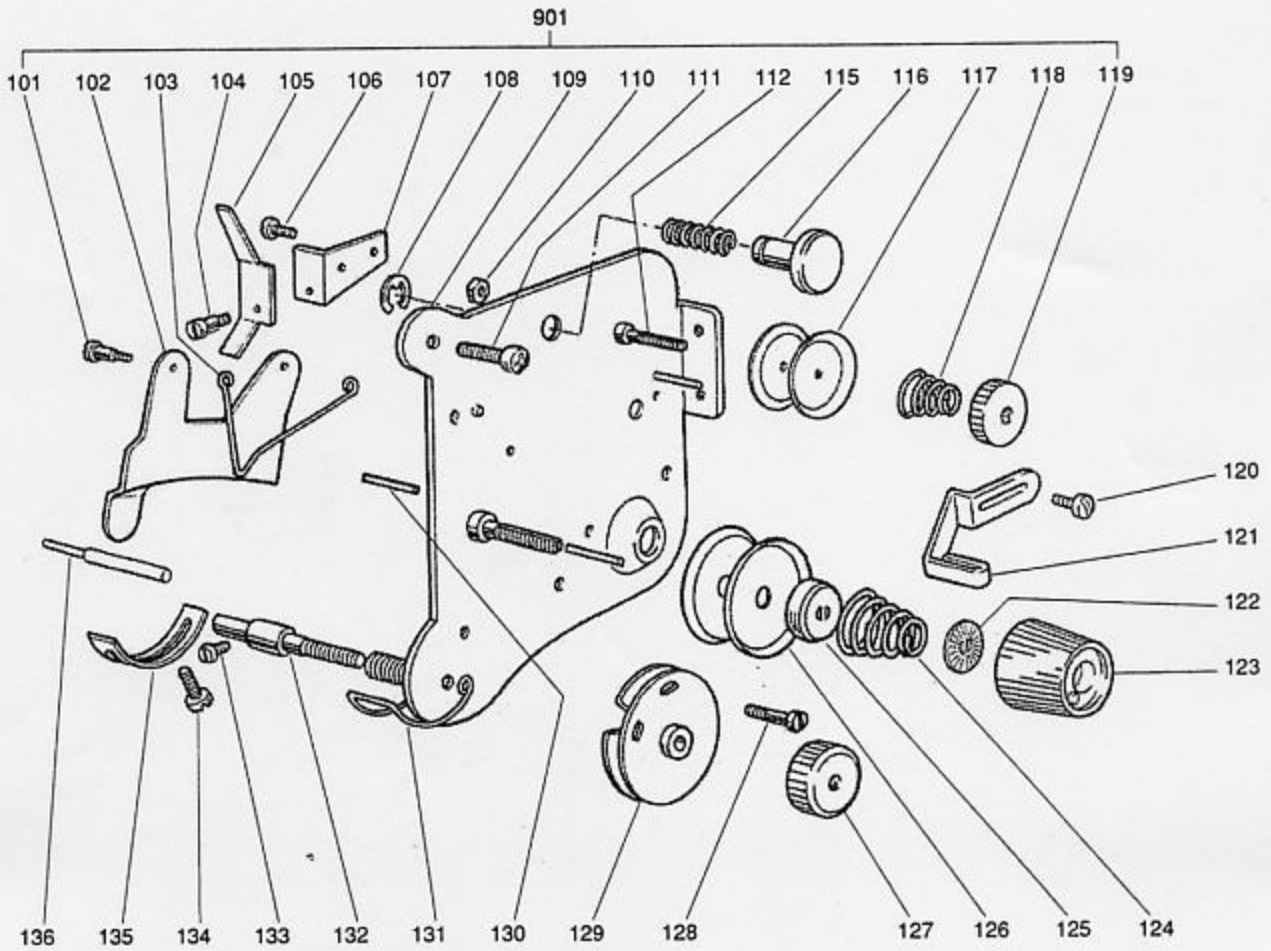
A 本体関係
BODY & IT'S ACCESSORIES



[A] 本体関係
BODY & IT'S ACCESSORIES

Fig. No.	変更 Mod.	部品コード Parts. No.	部品名	Description	使用個数 Amt. Req.	
					4650	4652
A101		MP66A0691	ガスケット	Gasket	1	1
A102		MP66A0690	トップカバー	Top cover	1	1
A103		M91112004	ブライネジ	Screw 11/64(40) × 11	8	8
A104		M91910080	セン	Rubber plug φ19	3	3
A105		MN40A0180	イトアンナイ	Thread guide	1	1
A106		M91576045	ロツカクナツト	Nut M6	3	3
A107		M91652020	トメネジ	Screw M6 × 35	1	1
A108		M91116002	ヒラネジ	Screw 11/64(40) × 8	2	2
A109		MG75A0572	ツルマキバネ	Coil spring	1	1
A110		M90429060	ピン	Pin	1	1
A111		MP47A0631	ダイヤル	Dial	1	1
A112		MP47A0841	メモリイタ	Indicating plate	1	1
A113		M95004020	ロツカクアツキトメネジ	Screw M5 × 8	2	2
A114		MP47A0152	ジヨウケオクリチヨウセツカム	Upper feed lifting regulator cam	1	1
A115		M91109004	ザガネツキブライネジ	Screw 11/64(40) × 9	17	17
A116		MP67A0880	ヨコブタ2	Arm cover 2	1	1
A117		MP67A0691	ガスケット2	Gasket 2	1	1
A118		MP66A1880	ヨコブタ1	Arm cover 1	1	1
A119		MP66A0750	ブツシュ	Bush	1	1
A120		MP66A0237	ウラブタ	Arm cover	1	1
A121		MP66A2691	ガスケット	Gasket	1	1
A122		MP47A1476	スペーサ	Spacer	1	1
A123		MN10A4742	フタ	Cap	2	2
A124		MP61A0192	イタハネ	Spring	1	1
A125		M91128003	マルヒラネジ	Screw 11/64(40) × 6	2	2
A127		M91601003	マルヒラネジ	Screw 1/4(24) × 9	2	2
A128		MN50A0426	ササエ	Supporter	1	1
A129		MP61A0474	スペリイタ	Slide plate	1	1
A130		M90916011	サラネジ	Screw 9/64(40) × 6	2	2
A131		MP66A0101	ハリイタ	Needle plate	1	1
A131		MP69A0101	ハリイタ	Needle plate		1
A132		M91104011	マルサラネジ	Screw 11/64(40) × 8	2	2
A133		MP66A0470	スペリイタ	Slide plate	1	1
A134		MP61A0742	フタ	Cover	1	1
A135		MP67A0830	メンイタ	Face plate	1	1
A136		M90904011	マルサラネジ	Screw 9/64(40) × 6.5	2	2
A138		MG43A0181	イトアンナイ	Thread guide	1	1
A140		MP60A0584	テンピンカバー	Thread take-up cover	1	1
A141		M91110004	ブライネジ	Screw 11/64(40) × 8	1	1
A142		M91304080	セン	Rubber plug φ13	2	2
A143		M90804016	マルヒラネジ タンツキ	Screw 1/8(44) × 3	1	1
A144		MP60A2572	ツルマキバネ	Spring	1	1
A145		MP60A0202	イトオサエ	Plate	1	1
A146		MP60A0180	イトアンナイ	Thread guide	1	1
A147		M90920002	ヒラネジ	Screw 9/64(40) × 6.5	1	1
A149		M90883080	セン	Rubber plug 8.8	1	1
A150		M91201011	マルサラネジ	Screw 3/16(28) × 11	2	2
A151		MN10A0476	スペーサ	Spacer	1	1
A152		MN10A0131	アブラウケ	Plate	1	1
A901		MP60E0180	イトアンナイクミタテ	Thread guide assy.	1	1

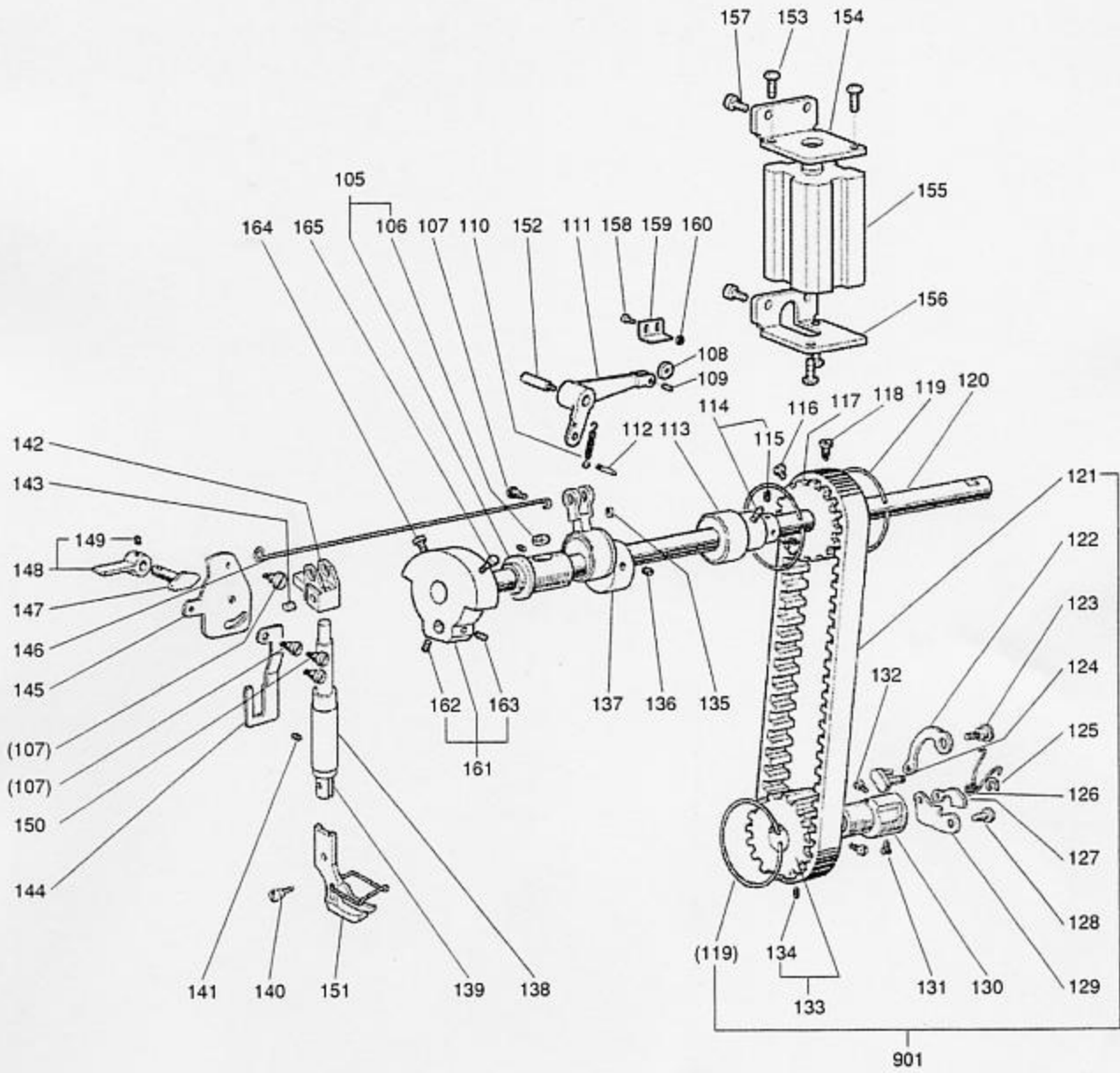
B 上糸調節器部分
THREAD TENSION REGULATOR MECHANISM



[B] 上糸調節器部分
 THREAD TENSION REGULATOR MECHANISM

Fig. No.	変更 No.	部品コード Parts.No.	部品名	Description	使用個数 Amt. Req.	
					4650	4652
B101		M90902015	ヒラネジ タンツキ	Screw 9/64(40)	2	2
B102		MN50E0220	イトルメ	Tension releasing plate	1	1
B103		MN10A0851	センサイバネ	Tension releasing spring	1	1
B104		M90927015	ヒラネジ タンツキ	Screw 9/64(40)	1	1
B105		MN72A0950	レバ	Lever	1	1
B106		M90906002	ヒラネジ	Screw 9/64(40) × 4.5	1	1
B107		MN50A6601	トリツケイタ	Mounting plate	1	1
B108		M90505065	Eタイプ 5	E-type stop ring 5	1	1
B109		MP47A5601	トリツケイタクミタテ	Mounting plate	1	1
B110		M91105045	ナット	Nut 11/64(40)	1	1
B111		M91106004	ブラマイネジ	Screw 11/64(40) × 8	1	1
B112		MF10A1553	チヨウシホク	Tension stud	1	1
B115		MN50A4572	ツルマキバネ	Spring	1	1
B116		MP41A1270	押しボタン	Push button	1	1
B117		MF10A1555	チヨウシザラ	Thread regulator disk	2	2
B118		MF36A0245	エンスイバネ	Tension spring	1	1
B119		M91101046	ツマミナット	Thumb nut	1	1
B120		M90909003	マルヒラネジ	Screw 9/64(40) × 6	1	1
B121		MP47A0180	イトアンナイ	Thread guide	1	1
B122		MT60A0802	マワリトメ	Thumb nut revolution stopper	1	1
B123		M91610046	ツマミネジ	Thumb nut 1/4(40)	1	1
B124		MP41A0245	エンスイバネ	Tension spring	1	1
B125		MN11A0556	チヨウシザラオサエ	Thread tension regulator disc	1	1
B126		MF10A0555	チヨウシザラ	Thread regulator disk	2	2
B127		M91603046	ツマミナット	Tension thumb nut (40)	1	1
B128		M90602003	マルヒラネジ	Screw 3/32(56) × 6	1	1
B129		MN10E0175	イタクミタテ	Thread controller disc set	1	1
B130		M97009060	ピン	Pin	1	1
B131		MP60A1187	イトトリバネ	Thread take-up spring	1	1
B132		MP10B0554	チヨウシジク	Thread tension stud	1	1
B133		M90910003	マルヒラネジ	Screw 9/64(40) × 7	1	1
B134		M90920002	ヒラネジ	Screw 9/64(40) × 6.5	1	1
B135		MN10A0477	ストップバネ	Stopper	1	1
B136		M90516060	イトルメピン	Tension releasing pin	1	1
B901		MP47E0210	チヨウセツキクミタテ	Thread tension regulator assy.	1	1

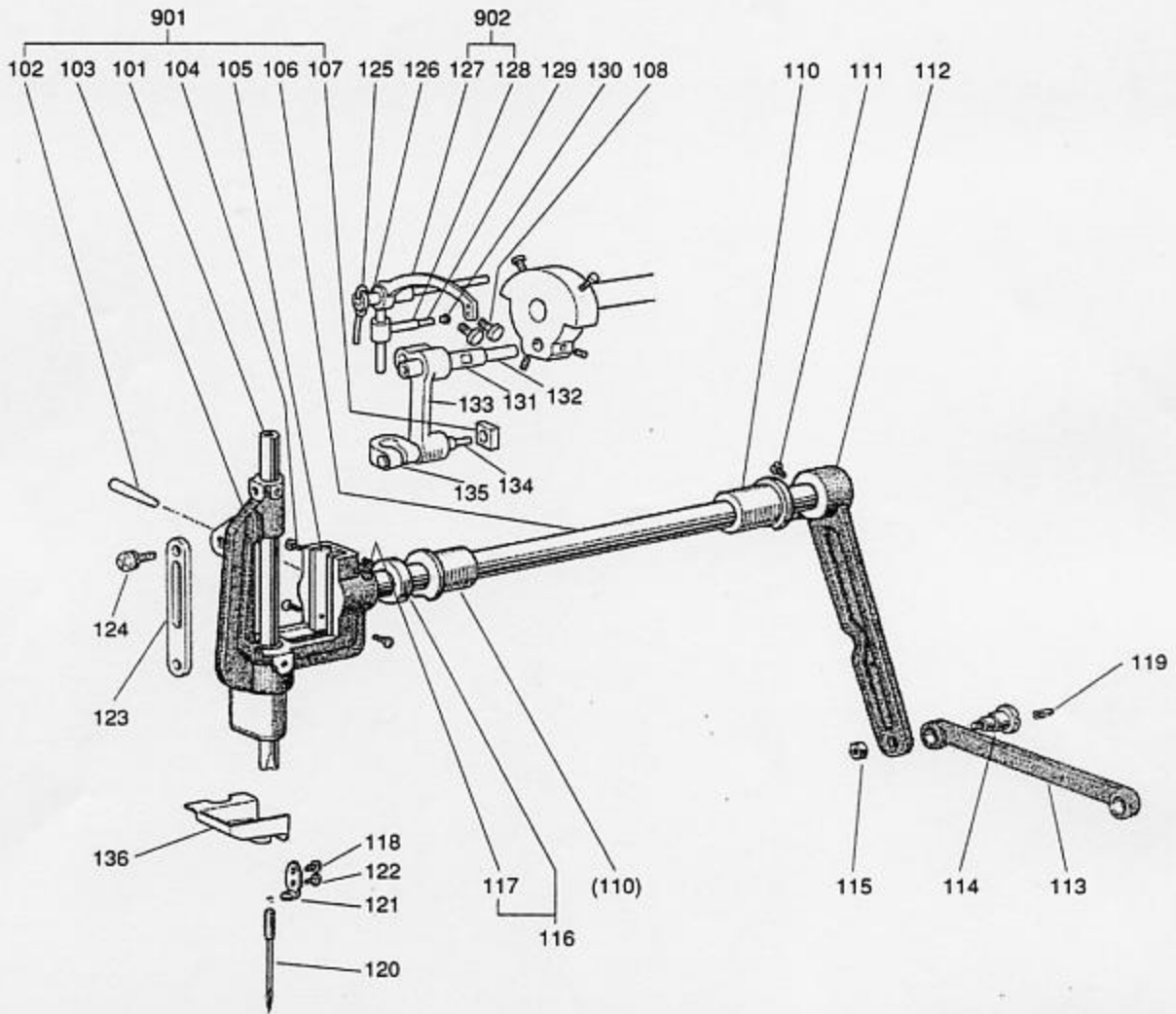
C 上軸機構
UPPER SHAFT MECHANISM



[C] 上軸機構
UPPER SHAFT MECHANISM

Fig. No.	変更 Mod.	部品コード Parts.No.	部品名	Description	使用個数 Amt. Req.	
					4650	4652
C105		MN40A0231	ウウジクメタルヒタリクミタテ	Arm shaft bushing assy. left	1	1
C106		MN10A6740	フェルト	Felt	1	1
C107		M91219015	ヒラネジ タンツキ	Screw 3/16(28)×3.5	3	3
C108		MP66A0411	コロ	Roller	1	1
C109		M90310064	スプリングピン	Spring pin	1	1
C110		MP66A0572	ブルマキバネ	Spring	1	1
C111		MP66A0228	オサエアゲウテ	Presser bar lifting crank	1	1
C112		M95002067	ミジツキピン	Pin φ5×40	1	1
C113		MP47A0234	ウウジクメタルナカクミタテ	Arm shaft bushing assy. middle	1	1
C114		MF80A0352	カラクミタテ	Collar	1	1
C115		M91602001	トメネジ	Screw 1/4(40)×4	2	2
C116		M91502002	ヒラネジ	Screw 15/64(28)×12	1	1
C117		MP47A0767	ハカタヘルトルマ	Belt pulley	1	1
C118		M91501007	マルヒラネジ ホウサキ	Screw 15/64(28)×14.5	1	1
C119		MN10A1851	センサイクハネ	Spring flange	3	3
C120		MP67A0230	ウウジク	Arm shaft	1	1
C121		MP47A0523	ハカタヘルトル	Cog belt	1	1
C122		MP47A0192	イタハネ	Spring plate	1	1
C123		M90605063	ヘンジンジク	Pin φ6×14.5	1	1
C124		MP47A4910	リンク	Link	1	1
C125		M90513065	エータトメ7.2.5	E-type stop ring 2.5	1	1
C126		MP00B0729	ヒネリバネ	Twist spring	1	1
C127		MP00B0346	ツメ	Plate	1	1
C128		M90617063	タンツキジク	Pin φ6.35×20	1	1
C129		MP00B0952	ツメ	Plate	1	1
C130		MP00B1750	ブツジュ	Bushing	1	1
C131		M91503007	マルヒラネジ ホウサキ	Screw 15/64(28)×10.5	1	1
C132		M91515002	ヒラネジ	Screw 15/64(28)×10	1	1
C133		MP66E0768	ハカタヘルトル	Belt pulley lower	1	1
C134		M91503001	トメネジ	Screw 15/64(28)×4	2	2
C135		M91506001	トメネジ	Screw 15/64(28)×6.5	1	1
C136		M91513001	トメネジ	Screw 15/64(28)×9.5	1	1
C137		MP47A0305	オクリロツクミタテ	Upper feed lifting rock crank	1	1
C138		MP66A0267	オサエホウメタル	Presser bar bushing	1	1
C139		MP67A0262	オサエホウ	Presser bar	1	1
C140		M90851015	ヒラネジ タンツキ	Screw 1/8(44)X4	1	1
C141		M91516001	トメネジ	Screw 15/64(28)×13.5	1	1
C142		MP67A0265	オサエホウサキ	Bracket	1	1
C143		M94001001	ナイロケットメネジ	Screw M5X6	1	1
C144		MP47A0510	ソウサイタ	Operation plate	1	1
C145		MP47A1252	オサエアゲレバヒタリ	Knee lifter lever left	1	1
C146		MP66A0738	ヒキホウ	Knee lifter rod	1	1
C147		MP67A0253	オサエアゲカム	Presser bar lifting cam	1	1
C148		MN70A2252	オサエアゲクミタテ	Presser bar lifter assy.	1	1
C149		M91108001	トメネジ	Screw 11/64(40)×5.5	2	2
C150		M91503031	ボルト	Bolt 15/64(28)×6.7	2	2
C151		MP61E0105	オサエクミタテ	Presser foot	1	1
C152		MP66A0454	ジク	Pin	1	1
C153		M91505004	Pナネジ M6X20	P-NA M6X20	4	4
C154		MP66A1601	トリツケイタ	Adapter	1	1
C155		MP66A0434	ウスカタシリンダ	Cylinder	1	1
C156		MP66A0601	トリツケイタ	Adapter	1	1
C157		M90511056	セフティソケット	Screw M5X8	4	4
C158		M95045021	セフティソケット	Bolt M5X14	2	2
C159		MP66A0477	ストップ	Stopper	1	1
C160		M91382045	ロックナット	Nut M5	2	2
C161		MN42A0383	クランククミタテ	Crank	1	1
C162		M91602001	トメネジ	Set screw 1/4(40)×3.5	1	1
C163		M91606001	トメネジ	Set screw 1/4(40)×7	1	1
C164		M91801002	ヒラネジ	Screw 9/32(28)×13	1	1
C165		M91802006	ヒラネジ ホウサキ	Screw 9/32(28)×14	1	1
C901		MP47E0768	ハカタヘルトルマクミタテ	Belt pulley lower assy.	1	1

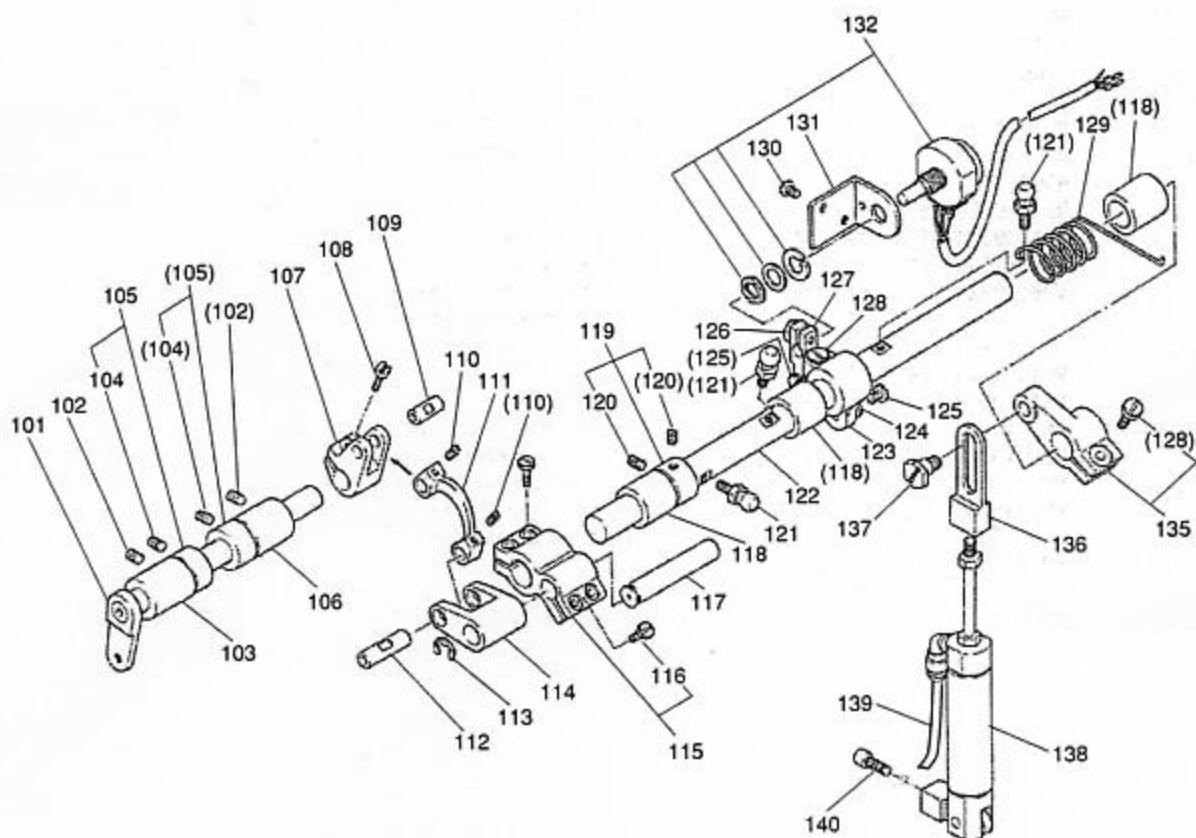
D 針棒・天秤機構
 NEEDLE BAR & THREAD TAKE-UP LEVER MECHANISM



[D] 針棒・天秤機構
NEEDLE BAR & THREAD TAKE-UP LEVER MECHANISM

Fig. No.	変更 Mod.	部品コード Parts No.	部品名	Description	使用個数 Amt. Req.	
					4650	4652
D101		MP66A0660	ハリホウ	Needle bar	1	1
D102		M90401061	テーパピン	Taper $\phi 4 \times 23$	1	1
D103		-----	ササエ	Needle bar rock frame	1	1
D104		M90604011	マルサラネジ	Screw $3/32(56) \times 4$	4	4
D105		-----	スペーサ	Spacer	2	2
D106		-----	ハリホウヨウトウシク	Needle bar rock shaft	1	1
D107		-----	カクコマ	Square block	1	1
D108		M91502002	ヒラネジ	Screw $15/64(28) \times 12$	2	2
D109		MF03A0417	ゴムワ	Oil shield ring	1	1
D110		MN40A0669	ハリホウヨウトウシクメタル	Needle bar vibrating shaft bushing	2	2
D111		M91603003	マルヒラネジ	Screw $1/4(24) \times 16$	1	1
D112		MP47A0886	ハリホウヨウトウウチ	Needle bar rock crank	1	1
D113		MP67A1956	レンセツカン	Needle bar rock link	1	1
D114		M91507015	ヒラネジ タンツキ	Screw $15/64(28)$	1	1
D115		M91502045	ナット	Nut $15/64(28)$	1	1
D116		MN70A0352	カラクミタテ	Collar assy.	1	1
D117		M91606001	トメネジ	Screw $1/4(40) \times 5$	1	1
D118		M90602002	ヒラネジ	Screw $3/32(56) \times 3$	1	1
D119		MF10E2148	ヒモ	Oil wick $\phi 2.5 \times 85$	1	1
D120		ML75A0128	ミシンハリ DP $\times 17-21$	Needle DP $\times 17-21$	1	1
D121		MP46A0181	イトアンナイ	Thread guide	1	1
D122		M90823002	ヒラネジ	Screw $1/8(44) \times 3.7$	1	1
D123		MP47A0359	ガイド	Guide plate	1	1
D124		M91109004	ザガネツキフ ラマイネジ	Screw $11/64(40) \times 9$	2	2
D125		MF10E2148	ヒモ	Oil wick 2.5×240	1	1
D126		MP67A0587	テンピンササエシク	Pin for thread take-up lever	1	1
D127		-----	テンピン	Thread take-up lever	1	1
D128		-----	スペリガネ	Slide block	1	1
D129		MF10E3148	ヒモ	Oil wick 3×25	1	1
D130		MN10A0500	セン	Plug	1	1
D131		MN70A0387	ハリホウウクランシク	Needle bar crank pin	1	1
D132		MP60A0148	ヒモ	Oil wick 3×80	1	1
D133		MP67A0956	レンセツカン	Needle bar connecting link	1	1
D134		MP67A0740	フェルト	Felt	1	1
D135		MP67A0665	ハリホウウチキ	Needle bar holder	1	1
D136		MP67A0417	アブラケコム	Oil shield rubber	1	1
D901		MP66E0666	ハリホウササエヨウトウシククミタテ	Needle bar rock frame shaft assy.	1	1
D902		MP60E0582	テンピンスペリガネクミタテ	Thread take-up lever assy.	1	1

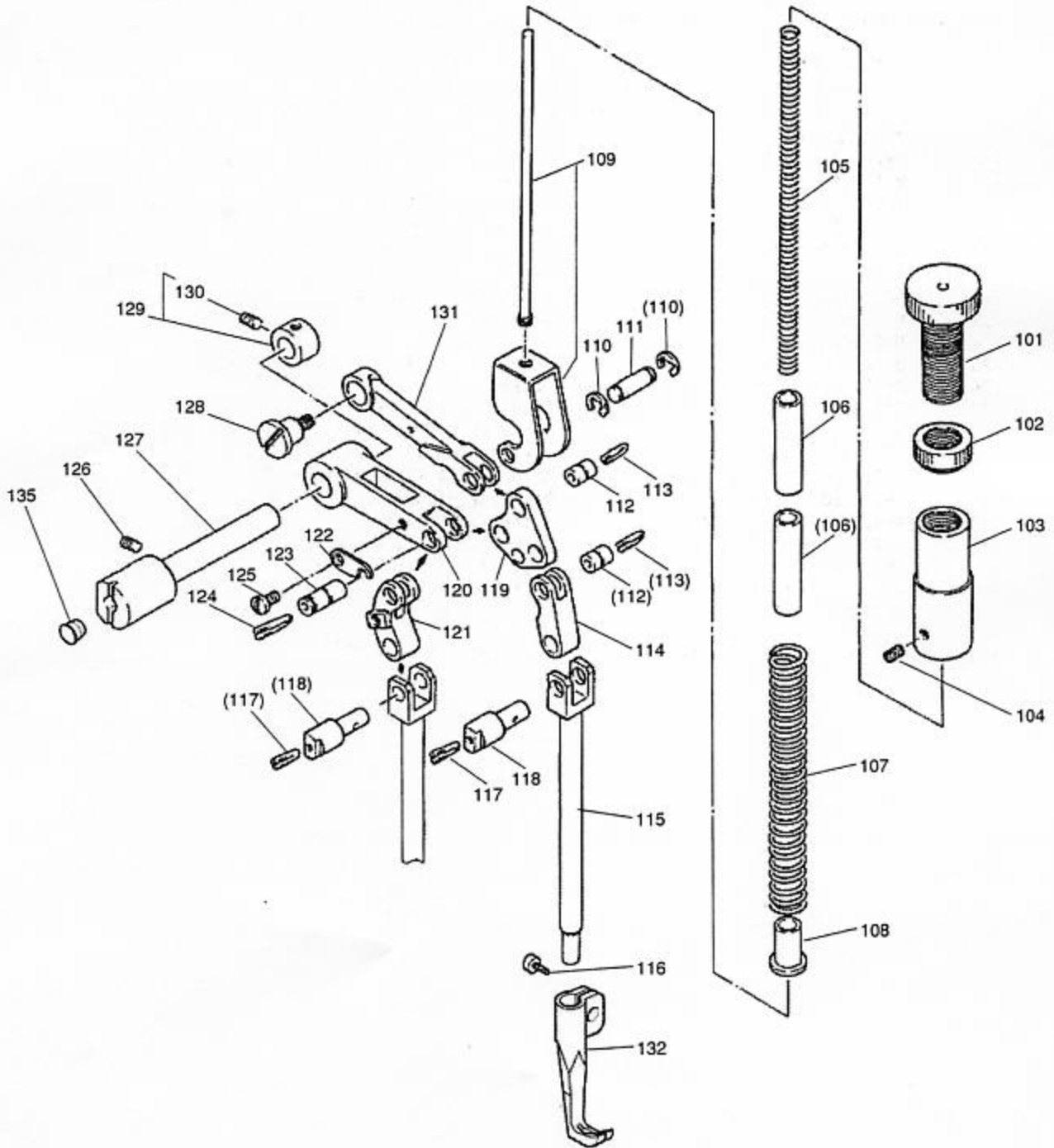
Ⓔ 上部上下送り機構
UPPER FEED LIFTING ROCK SHAFT MECHANISM



[E] 上部上下送り機構
UPPER FEED LIFTING ROCK SHAFT MECHANISM

Fig. No.	変更 Mod.	部品コード Parts. No.	部品名	Description	使用個数 Amt. Req.	
					4650	4652
E101		MG75A0460	ジヨウフジヨウゲジク	Upper feed lifting rock shaft	1	1
E102		M91108001	トメネジ	Screw 11/64(40) × 5.5	2	2
E103		MP47A0286	ジヨウフジヨウゲメタル	Upper feed lifting rock shaft bushing	1	1
E104		M91503001	トメネジ	Screw 15/64(28) × 4	2	2
E105		MP47E0352	カラクミタテ	Collar assy.	2	2
E106		MP66A0833	ジヨウフジヨウゲメタル	Upper feed lifting rock shaft bushing	1	1
E107		MG75E0463	ジヨウフジヨウゲウデミギ	Upper feed lifting rock crank right	1	1
E108		M91505002	ヒラネジ	Screw 15/64(28) × 13.5	1	1
E109		MG75A4454	ジク	Pin	1	1
E110		M91106001	トメネジ	Screw 11/64(40) × 3.75	2	2
E111		MG75A6956	レンセツカン	Link	1	1
E112		MG75A6454	ジク	Pin	1	1
E113		M90516065	Cガタメワジクヨウ10	Retaining ring C-type 10	1	1
E114		MG75A2910	リンク	Link	1	1
E115		MP47E0228	ウデクミタテ	Crank	1	1
E116		M91112002	ヒラネジ	Screw 11/64(40) × 12	4	4
E117		MP47A3454	ジク	Pin	1	1
E118		MG75A0285	オクリシクメタル	Feed rock shaft bushing	3	3
E119		MF80A0352	カラクミタテ	Collar	1	1
E120		M91602001	トメネジ	Screw 1/4(40) × 4	2	2
E121		M91508030	トクシユネジ	Screw 15/64(28) × 10	3	3
E122		MP66A0559	オクリチヨウセツシク	Upper feed regulator shaft	1	1
E123		MP47A1228	ウデ	Crank	1	1
E124		MP47A0910	リンク	Link	1	1
E125		M91102015	ヒラネジ タンツキ	Screw 11/64(40) × 4	2	2
E126		M90107024	ミゾツキホルト	Screw 11/64(40) × 12	1	1
E127		MP66A1228	ウデ	Crank	1	1
E128		M91506002	ヒラネジ	Screw 15/64(28) × 14	2	2
E129		MP47A0729	ヒネリハネ	Spring	1	1
E130		M91111004	ブラマイネジ	Screw 11/64(40) × 10	2	2
E131		MP47A3601	トリツケイタ	Mounting plate	1	1
E132		MP47E0787	ホテンシヨメータコードクミタテ	Potentiometer	1	1
E135		MP47E1228	コウゴヘンカンウデクミタテ	Alternating crank	1	1
E136		MP47A0621	ナツクル	Knuckle	1	1
E137		M91503031	ホルト	Bolt 15/64(28) × 6.7	1	1
E138		MP47A0434	エアシリンダクミタテ	Air cylinder assy.	1	1
E139		MP47A0567	エアチューブ	Air tube	1	1
E140		M95001021	ロツカクアナツキホルト	Screw M5 × 16	1	1

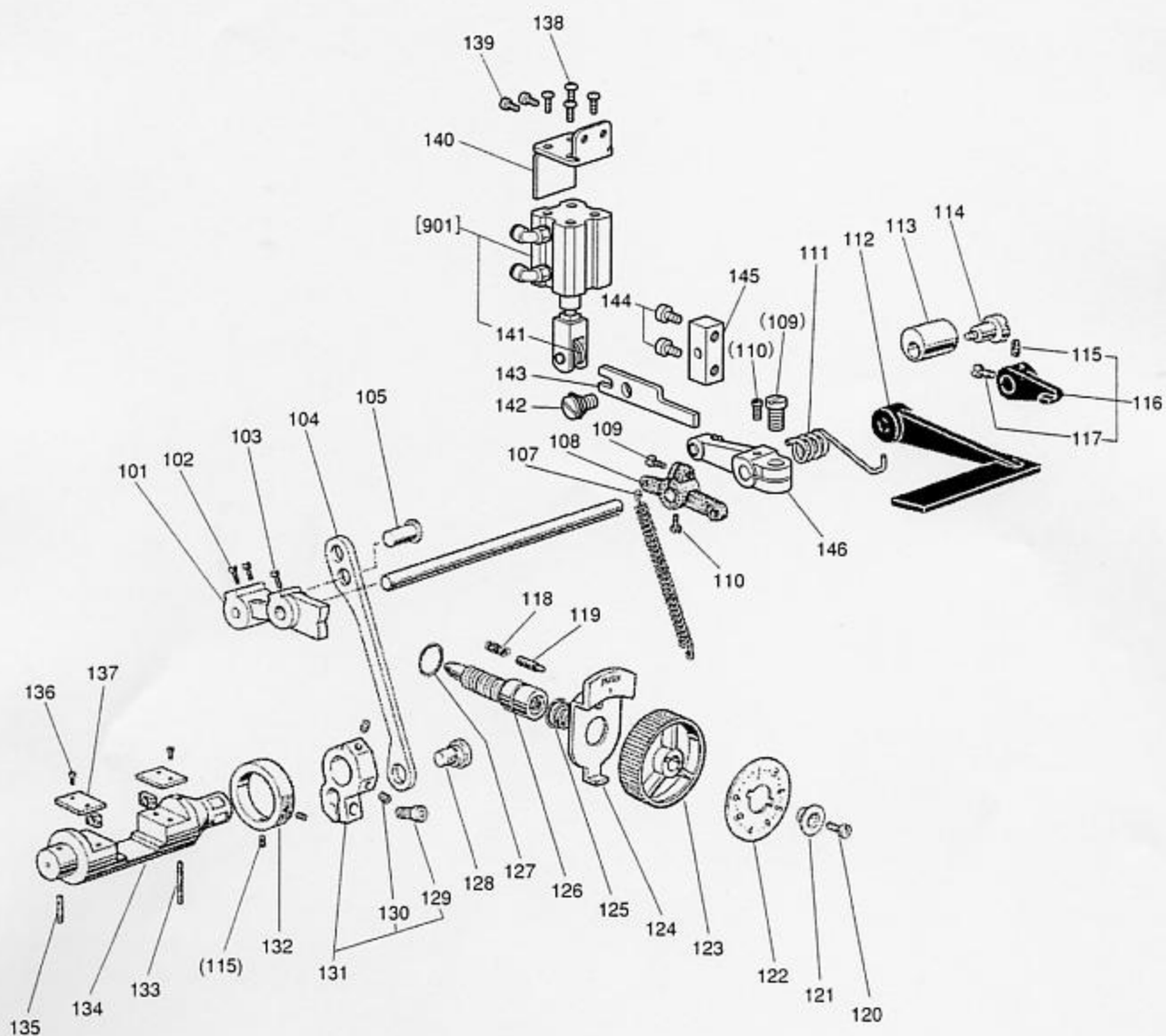
F 押え機構
PRESSER FOOT MECHANISM



[F] 押え機構
PRESSER FOOT MECHANISM

Fig. No.	変更 Mod.	部品コード Parts. No.	部品名	Description	使用個数 Amt. Req.	
					4650	4652
F101		M93222035	ツマミネジ	Thumb nut 1/2(28) × 35.5	1	1
F102		M93202047	トクシユナツト	Special nut 1/2(28)	1	1
F103		MP47A0267	オサエホウメタル	Presser bar bushing	1	1
F104		M91506001	トメネジ	Screw 15/64(28) × 6.5	1	1
F105		MP47A0572	ツルマキハネ	Spring	1	1
F106		MP47A0476	スペーサ	Spacer	2	2
F107		MP47A1572	ツルマキハネ	Spring	1	1
F108		MP47A0750	ブッシュ	Bush	1	1
F109		MP47E0704	オサエホウネアンナイクミタテ	Presser spring guide	1	1
F110		M90504065	Eカクタメワ 4	E-type stop ring 4	2	2
F111		M90533060	ピン	Pin	1	1
F112		MP47A4454	ジク	Triangle lever shaft	2	2
F113		MP47A1148	ヒモ	Oil wick φ2×15	2	2
F114		MP47A2910	リンク	Link	1	1
F115		MP66A0881	ヨウトウオサエホウ	Vibrating prevention bar	1	1
F116		M91108002	ヒラネジ	Screw 11/64(40) X7	1	1
F117		MP47A3148	ヒモ	Oil wick φ2×40	2	2
F118		MP47A1359	ガイドピン	Guide pin	2	2
F119		MP47A0590	サンカクテコ	Triangle lever	1	1
F120		MP47A0252	オサエアゲレバ	Presser bar lifter crank	1	1
F121		MP47A3910	リンク	Link	1	1
F122		MP47A0456	サンカクテコシフトメ	Triangle lever shaft stopper	1	1
F123		MP47A5454	ジク	Triangle lever shaft	1	1
F124		MP47A2148	ヒモ	Oil wick φ2×30	1	1
F125		M90944003	マルヒラネジ	Screw 9/64(40) × 5	1	1
F126		M91506001	トメネジ	Screw 11/64(40) × 10	1	1
F127		MP67A0454	ジク	Shaft	1	1
F128		M91681015	ヒラネジ ダンツキ	Screw 1/4(40) × 5	1	1
F129		MP47E1352	カラークミタテ	Collar	1	1
F130		M91103001	トメネジ	Screw 11/64(40) × 3	1	1
F131		MP47A1910	リンク	Link	1	1
F132		MP00B0107	ウチオサエ	Presser foot	1	1
F135		M90573080	ゴムセン	Rubber plug 5.7	1	1

G 縫目加減機構
STITCH REGULATOR MECHANISM

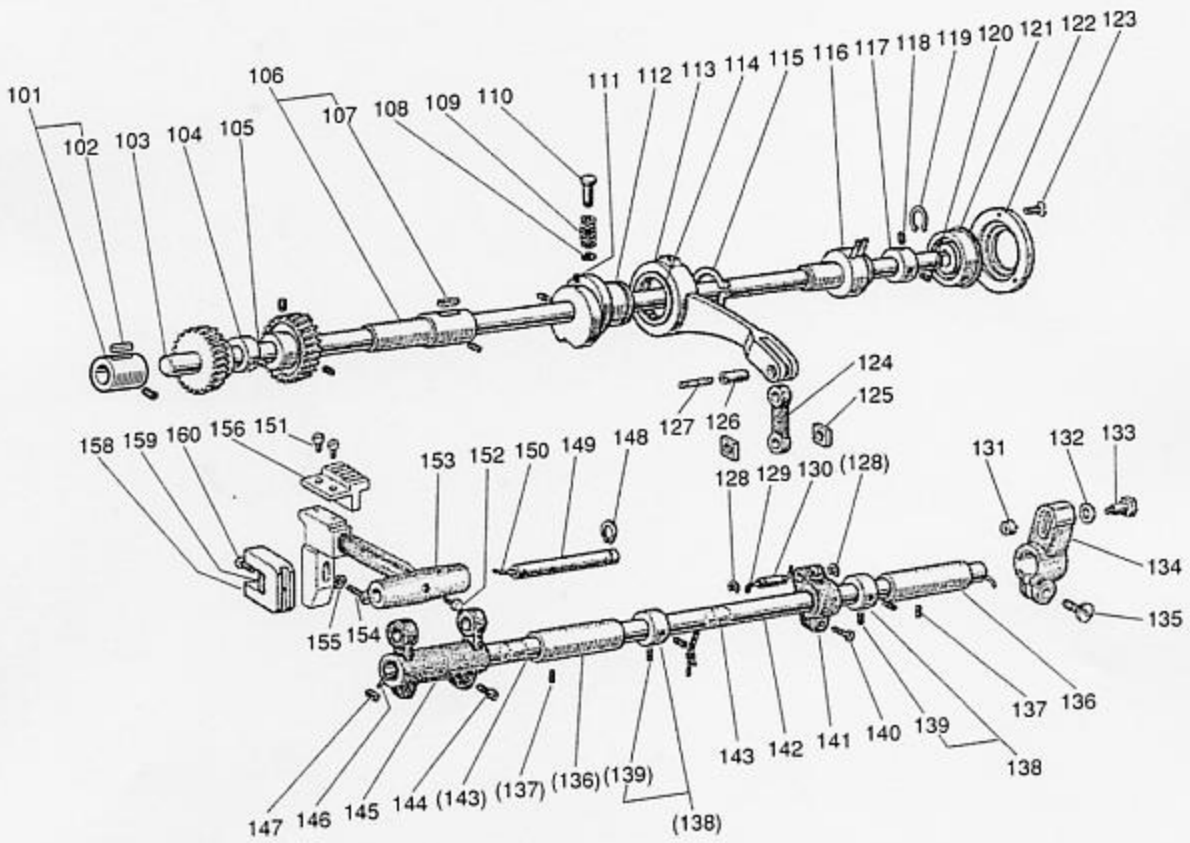


[G] 縫目加減機構
STITCH REGULATOR MECHANISM

Fig. No.	変更 Mod.	部品コード Parts. No.	部品名	Description	使用個数 Amt. Req.	
					4650	4652
G101		MP47A0291	オクリチヨウセツカム	Feed regulator cam	1	1
G102		M91516002	ヒラネジ	Screw 15/64 (28) × 8.5	2	2
G103		M91505007	ヒラネジ ホウサキ	Screw 15/64 (28) × 12	1	1
G104		MP60A0956	レンセツカン	Link	1	1
G105		M90904060	ピン	Pin	1	1
G106		MN50A0320	カエシスイジクウエ	Reverse stitch shaft upper	1	
G106		MP52A0320	カエシスイジクウエ	Reverse Stitch Shaft Upper		1
G107		MN60A2572	ツルマキハネ	Spring	1	1
G108		MN50A6228	ウデ	Crank	1	1
G109		M91505002	ヒラネジ	Screw 15/64 (28) × 13.5	1	2
G110		M91102002	ヒラネジ	Screw 11/64 (40) × 8.5	1	2
G111		MP61A0729	ヒネリハネ	Spring	1	1
G112		MN72A0632	ヌイメカゲンレバ	Reverse sewing lever	1	1
G113		MN50A0417	ゴムワ	Rubber ring φ16	1	1
G114		M91516015	ヒラネジ タンツキ	Screw 15/64 (28) × 6	1	1
G115		M91506001	トメネジ	Screw 15/64 (28) × 6.5	3	3
G116		MN72A1950	レバ	Lever assy.	1	1
G117		M91519002	ヒラネジ	Screw 15/64 (28) × 7.5	1	1
G118		MF10A2572	ツルマキハネ	Spring	1	1
G119		MF00A0852	ピン	Pin	1	1
G120		M91215002	ヒラネジ	Screw (28) × 12	1	1
G121		MF00A0257	オサエガネ	Bushing	1	1
G122		MP61A0841	メモリイタ	Stitch length indicating plate	1	
G122		MP69A0841	メモリイタ	Stitch Length Indicating Plate		1
G123		MF01A0631	ダイヤル	Dial	1	1
G124		MF00A0950	レバ	Stopper pin releasing lever	1	1
G125		MF02A0245	エンスイハネ	Coil spring	1	1
G126		MF60A1640	オクリチヨウセツネジ	Screw bar	1	1
G127		M91000085	Oリング	O-ring φ10	1	1
G128		MP60A0761	ヘンシンジク	Eccentric shaft	1	1
G129		M95014021	ロツカクアナツキネジ	Screw M5 × 14	1	1
G130		M95008020	ロツカクアナツキトメネジ	Screw M5 × 6	2	2
G131		MP60E1635	ヌイメカゲンウデ	Reverse sewing crank lower	1	1
G132		MP47A0352	カラー	Collar	1	1
G133		MP40A1740	フェルト	Felt	1	1
G134		MP60A0321	カエシダ	Reverse block	1	1
G135		MP40A0740	フェルト	Felt	1	1
G136		M91106004	ブラマイネジ	Screw 11/64 (40) × 8	4	4
G137		MN45A0154	アンナイイタ	Guide plate	2	2
G138		M96062021	ネタンネジ	Screw		4
G139		M95010017	セフテイソケツト	Bolt	2	
G140		MP52A0601	トリツケイタ	Mounting plate	1	
G141		M90519050	ナイロンワッシャ	Nylon washer	2	
G142		M91503031	ネジ	Bolt		3
G143		MP52A0910	クドウリンク	Felt	1	
G144		M95004017	セフテイソケツト	Bolt	2	
G145		MP52A0603	トリツケイタ	Bracket	1	
G146		MP52A0228	ウデ	Crank assy.	1	
G901		MP69A0434	エアシリンダ	Air cylinder assembly	1	

H 下軸・送り機構

LOWER SHAFT & FEED ROCKING MOTION MECHANISM

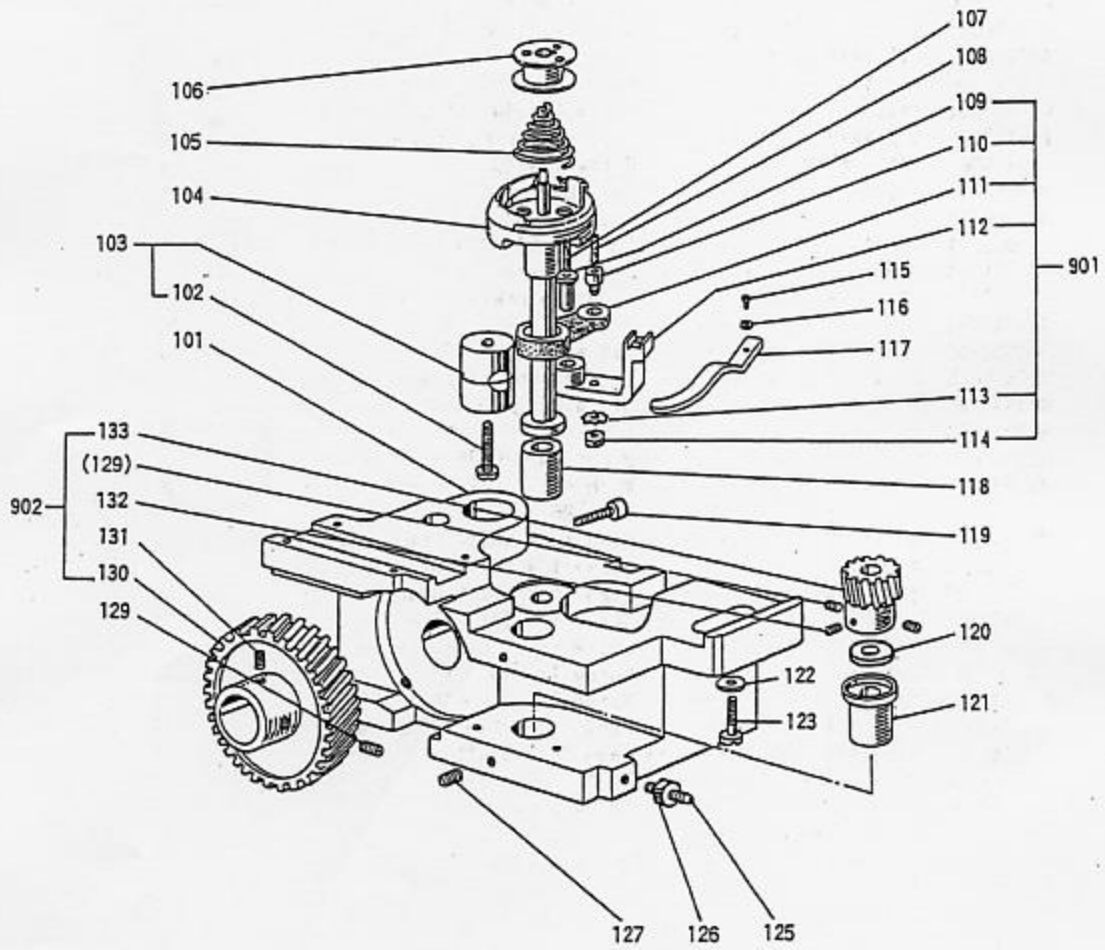


[H] 下軸・送り機構

LOWER SHAFT & FEED ROCKING MOTION MECHANISM

Fig. No.	変更 No.	部品コード Parts.No.	部品名	Description	使用個数 Amt. Req.	
					4650	4652
H101		MP66E0451	シフトクメタルヒガリクミタテ	Lower shaft busing left	1	1
H102		MG23C6740	フェルト	Felt	2	2
H103		MP66A0450	シフトク	Lower shaft	1	1
H104		MN10A0292	ヘンジンリン	Feed eccentric cam	1	1
H105		M91603001	トメネジ ホウサキ	Screw 1/4(40)×5	1	1
H106		MP40A0452	シフトクメタルミキクミタテ	Lower shaft bushing right	1	1
H107		MN70E1148	ヒモ	Oil wick φ2×85	1	1
H108		M90505065	Eカクタメワ 5	E-type stop ring 5	1	1
H109		MP41A0572	ツルマキバネ	Spring	1	1
H110		MP41A0270	押しボタン	Push buttons	1	1
H111		M91516001	トメネジ	Screw 15/64(28)×13.5	2	2
H112		MP40A0492	スライバクワカム	Feed eccentric	1	1
H113		MN40A0293	オクリロッド	Feed connecting rod	1	1
H114		MN40A0456	ジクウケ	Needle bearing	1	1
H115		M90526065	Cカクタメワ ジクウケ 26	Retaining ring C-type 26	1	1
H116		MP40E0453	シフトクメタルカクミタテス	Lower shaft busing assy. middle	1	1
H117		MP47A2750	ブッシュ	Bush	1	1
H118		M91602001	トメネジ	Screw 1/4(40)×4	1	1
H119		M90317065	Cカクタメワ ジクウケ 17	Retaining ring C-type 17	1	1
H120		M91603001	トメネジ ホウサキ	Screw 1/4(40)×5	1	1
H121		MN10A2456	ジクウケ	Ball bearing	1	1
H122		MN10A0771	オサエイタ	Bearing holder	1	1
H123		M90902011	マルサラネジ	Screw 9/64(40)×7	3	3
H124		MN40A1956	レンゼツカン	Link	1	1
H125		MN40A0325	カクコマ	Square block	2	2
H126		MN40A0454	ジク	Shaft	1	1
H127		MP40A0148	ヒモ	Oil wick φ3×26	1	1
H128		M90505065	Eカクタメワ 5	E-type stop ring 5	2	2
H129		MP40A0148	ヒモ	Oil wick φ3×55	1	1
H130		MN40A1454	ジク	Pin	1	1
H131		M91572045	U ナット	U nut M6×(0.75)	1	1
H132		M90602050	ワシガネ	Washer	1	1
H133		M91552015	トシユホルト	Bolt M6	1	1
H134		MP67A0279	スライバクワカムミキ	Feed rock shaft crank right	1	1
H135		M91603003	マルヒラネジ	Screw 1/4(24)×16	1	1
H136		MF70A0286	オクリシクメタル	Feed rock shaft bushing	2	2
H137		M91654001	トメネジ	Screw 1/4(24)×13	2	2
H138		MF80A0352	カラークミタテ	Collar	2	2
H139		M91602001	トメネジ	Screw 1/4(40)×4	4	4
H140		M91603003	マルヒラネジ	Screw 1/4(24)×16	1	1
H141		MN40A0273	オクリウデナカ	Feed connection crank middle	1	1
H142		MP66A0491	スライバクワク	Feed rock shaft	1	1
H143		MP40A2740	フェルト	Felt	2	2
H144		M91204003	マルヒラネジ	Screw 3/16(28)×12	2	2
H145		MN50A0278	スライバクワウデヒタリ	Feed connection crank left	1	1
H146		MP66A0148	ヒモ	Oil wick φ2.5×500	1	1
H147		MF80A0780	ホルダ	Clip	1	1
H148		M90335065	Cカクタメワ ジクウケ 7	Retaining ring C-type 7	1	1
H149		MP47A1454	ジク	Shaft	1	1
H150		MF10E2148	ヒモ	Oil wick φ2.5×150	1	1
H151		M90803020	ワツカクアツキホルト	Bolt 1/8(40)×7	2	2
H152		M95004021	ワツカクアツキトメネジ	Screw M5×5	1	1
H153		MP47A0281	オクリダイ	Feed bar	1	1
H154		M91516022	ホルト	Bolt 15/64(28)×10	1	1
H155		M90631050	ミカキサガネ	Washer 6	1	1
H156		MP61A0104	オクリ	Feed dog	1	
H156		MP69A0104	オクリ	Feed dog		1
H158		MN40A0744	ワタマタ	Feed bar forked connection	1	1
H159		MP42A0740	フェルト	Felt	1	1
H160		M90804003	マルヒラネジ	Screw 1/8(44)×4	1	1

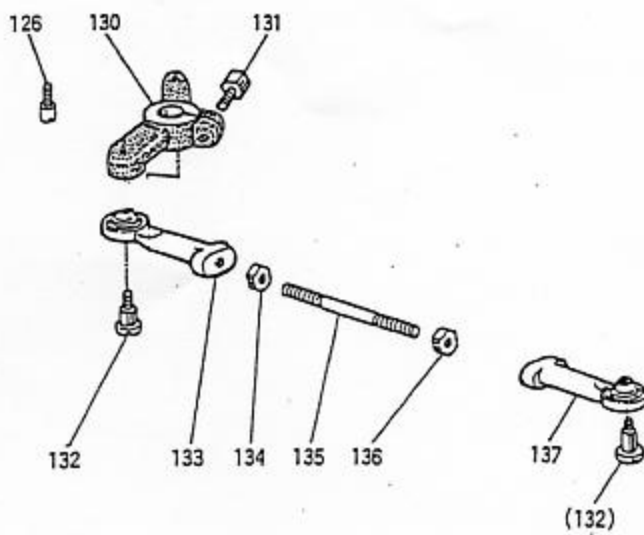
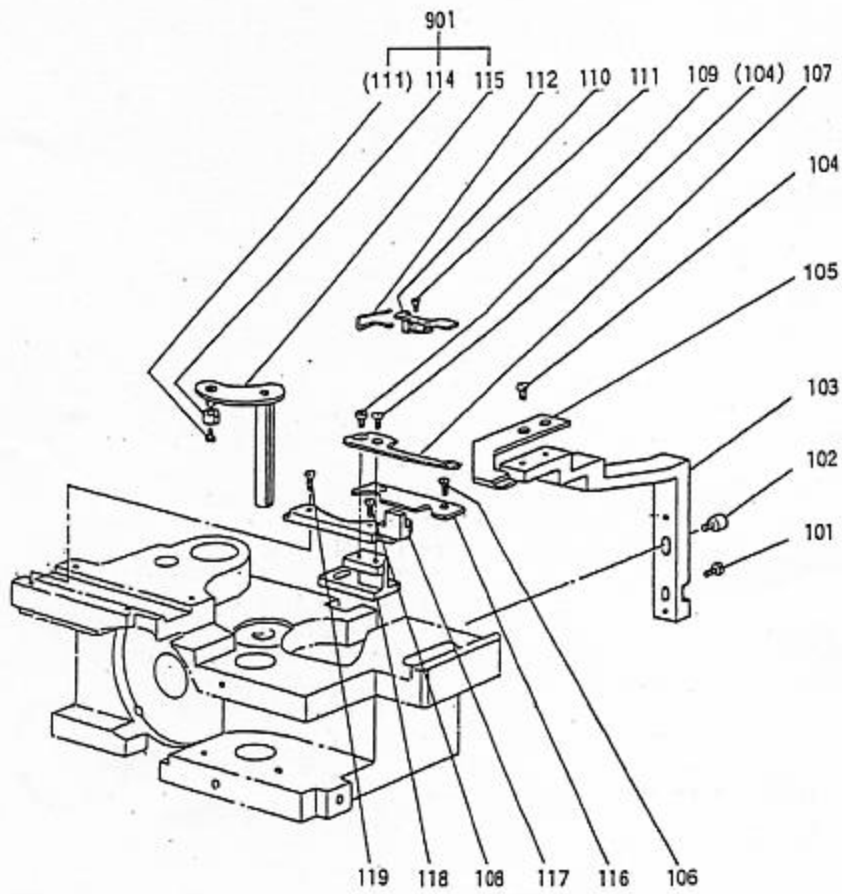
J カマ台機構
HOOK SADDLE MECHANISM



[J] カマ台機構
HOOK SADDLE MECHANISM

Fig. No.	変更 Mod.	部品コード Parts. No.	部品名	Description	使用個数 Amt. Req.	
					4650	4652
J101		MP66A0345	カマダ イミキ	Hook saddle right	1	1
J102		M91509002	ヒラネジ	Screw 15/64(28) × 22	1	1
J103		MN70A2750	ブッシュクミタテ	Bush assy.	1	1
J104		MP67A0120	カマクミタテ	Hook assy.	1	1
J105		MN52A2245	エンズイハネ	Spring	1	1
J106		MP60A0123	ホビン	Bobbin	1	1
J107		MF10E2148	ヒモ	Oil wick φ2.5×24	1	1
J108		MF10E2148	ヒモ	Oil wick φ2.5×15	1	1
J109		MN10A0302	オープナササエシク	Opener bracket shaft	1	1
J110		M91260030	トクシユネジ	Screw 3/16(32) × 3.8	1	1
J111		MP40A0340	レンセツカン	Link	1	1
J112		MN52A0301	オープナササエ	Opener bracket	1	1
J113		M90501053	ハネサガネ 5	Spring washer 5	1	1
J114		M91252045	ナツト	Nut	1	1
J115		M90910003	マルヒラネジ	Screw 9/64(40) × 7	1	1
J116		M90401050	サガネ	Washer	1	1
J117		MN52A0300	オープナ	Opener	1	1
J118		MN12B0342	カマシクメタルウエ	Hook shaft bushing upper	1	1
J119		M91201020	ロツカクアナツキトメネジ	Screw 3/16(28) × 14.5	1	1
J120		M91001050	サガネ	Washer	1	1
J121		MN10A0343	カマシクメタルシタ	Hook shaft bushing lower	1	1
J122		M90607050	ミガキサガネ 6	Washer 6	1	1
J123		M91652002	ヒラネジ	Screw 1/4(24) × 23	1	1
J125		M91205030	トクシユネジ	Screw 3/16(28) × 11.5	1	1
J126		M91201045	ナツト	Nut 3/16(28) × 3	1	1
J127		M91503001	トメネジ	Screw 15/64(28) × 4	2	2
J129		M91602001	トメネジ	Screw 1/4(40) × 4	3	3
J130		MP41E0642	ネジハグルマ	Hook driving gear large	1	1
J131		M91655001	トメネジ	Screw 1/4(40) × 6.5	1	1
J132		M91603001	トメネジホウサキ	Screw 1/4(40) × 5	1	1
J133		MP00B0643	ネジハグルマ	Hook driving gear small	1	1
J901		MN10E0301	オープナササエクミ	Opener bracket assy.	1	1
J902		MP41E0644	ネジハグルマクミタテ	Gear assy.	1	1

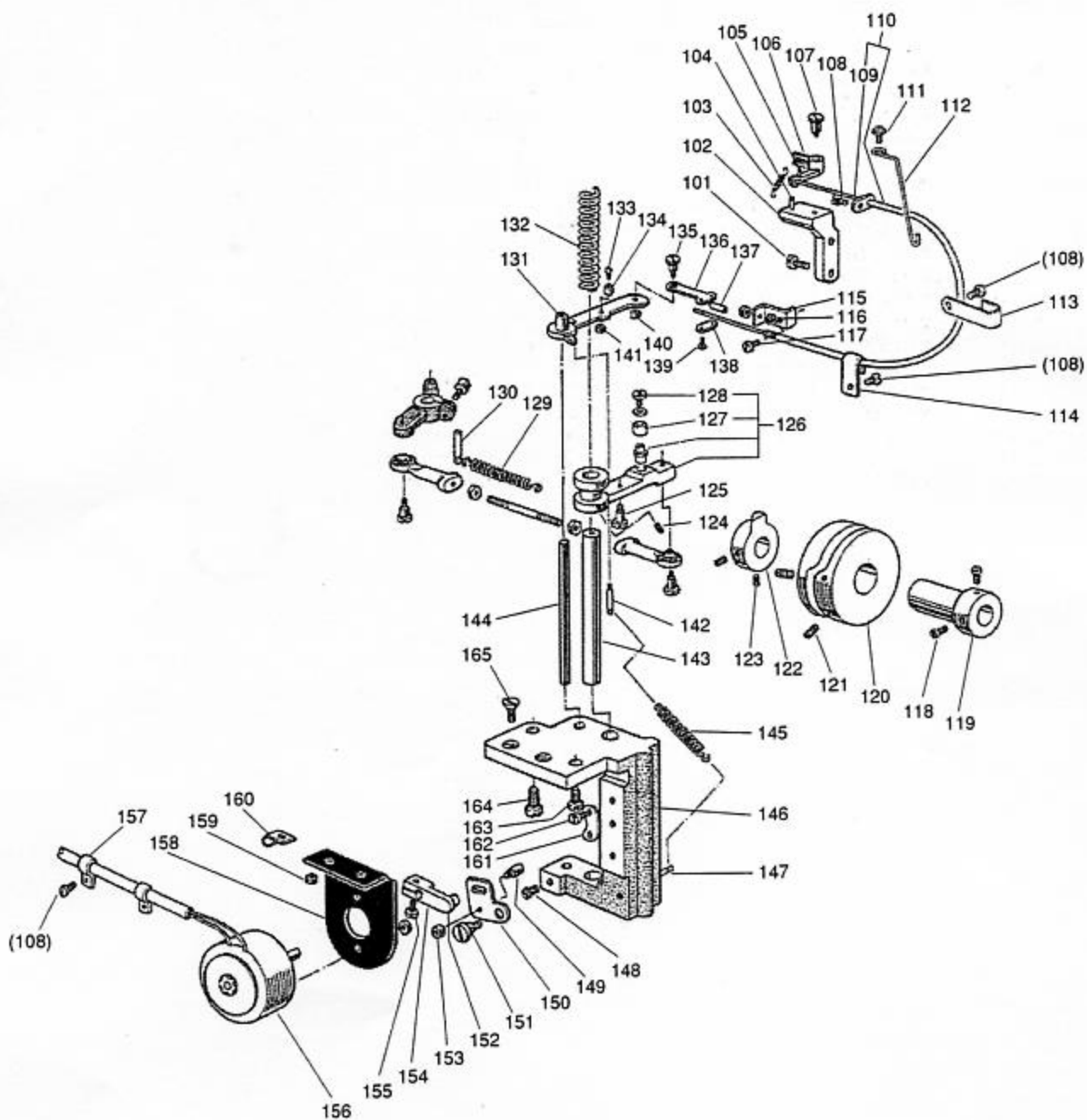
K 糸切り機構 (I)
 KNIFE MECHANISM (I)



[K] 糸切り機構 (I)
KNIFE MECHANISM (I)

Fig. No.	変更 Mod.	部品コード Parts. No.	部品名	Description	使用個数 Amt. Req.	
					4650	4652
K101		M90911030	トクシネジ	Screw	1	1
K102		M91106022	ロツカクアツキネジ	Bolt 11/64 (40) × 12	1	1
K103		MN50A0839	メストリツケダ	Trimming knife holder	1	1
K104		M91102010	サラネジ	Screw 9/64 (40) × 5	3	3
K105		MP41A0838	コテメス	Fixed blade	1	
K105		MP69A0838	コテメス	Fixed Knife		1
K106		M90916011	サラネジ	Screw 9/64 (40) × 6	2	2
K107		MP41B0838	イトウメス	Moved knife	1	1
K108		M90801010	サラネジ	Screw 1/8 (44) × 10	1	1
K109		M90944002	ヒラネジ	Screw 9/64 (40) × 4.5	1	1
K110		MN50A0192	イハネ	Spring plate	1	1
K111		M90605002	ヒラネジ	Screw 3/32 (56) × 3.8	3	3
K112		MN50A0507	センサ イハネ	Reversing spring	1	1
K114		MN60A0411	コロ	Roller	1	1
K115		MN60A1950	レバ	Lever	1	1
K116		MN60A2742	フタ	Cover	1	1
K117		MN60E0154	アンナイカネ	Guide	1	1
K118		MN60A0837	メスタイ	Knife pad (right)	1	1
K119		M90906010	サラネジ	Screw 9/64 (40) × 9.5	1	1
K126		M91111033	ヒンネジ	Screw 11/64 (40) × 6	1	1
K130		MN60A2228	ウデ	Arm	1	1
K131		M91509022	ネジ	Bolt 15/64 (28) × 12.5	1	1
K132		M91269015	ヒラネジ	Screw M5 (0.5) × 8.5	2	2
K133		MN72A0975	ロツトエント	Ball joint	1	1
K134		M91374045	ナツト	Nut M5 left	1	1
K135		M95010023	ウエコミネジ	Bolt	1	1
K136		M91377045	ナツト	Nut M5 right	1	1
K137		MN55A0975	ロツトエント	Ball joint	1	1
K901		MN60A0950	レバ	Lever assy.	1	1

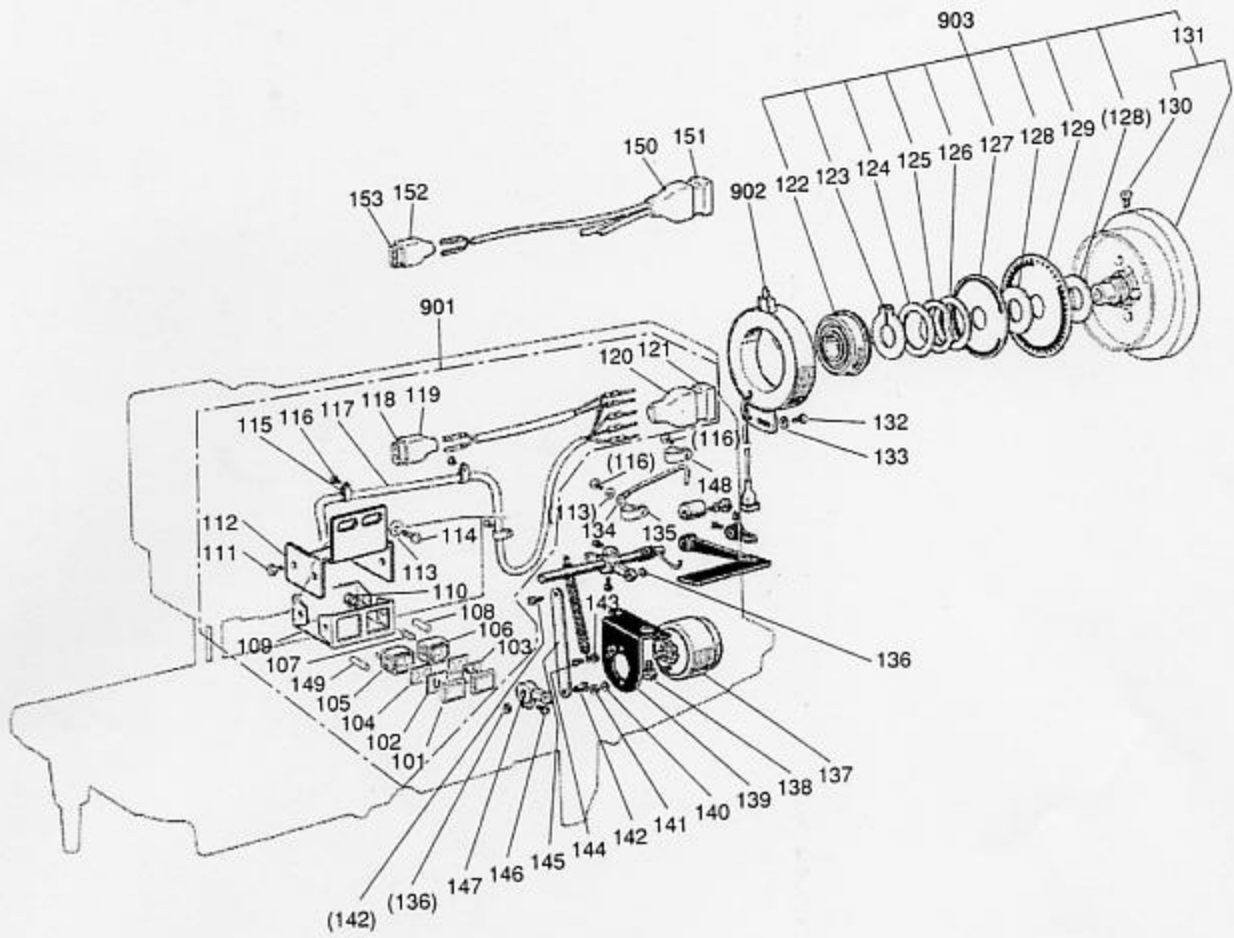
□ 糸切り機構 (Ⅱ)
KNIFE MECHANISM (Ⅱ)



[L] 系切り機構 (II)
KNIFE MECHANISM (II)

Fig. No.	変更 Mod.	部品コード Parts. No.	部品名	Description	使用個数 Amt. Req.	
					4650	4652
L101		M91110002	ヒラネジ	Screw 11/64(40) × 8	2	2
L102		MN60A0172	イトユルメタ イ	Thread releasing bracket	1	1
L103		MN60A6572	ツルマキハネ	Spring	1	1
L104		M91004067	ミゾ ツキヒン BXガタ	Pin type BX	1	1
L105		M91005067	ミゾ ツキヒン BXガタ	Pin type BX	1	1
L106		MN60A0173	イトユルメ	Thread releasing plate	1	1
L107		M91112015	ヒラネジ タンツキ	Screw 11/64(40) × 5	1	1
L108		M91106004	ブ ラマイネジ	Screw 11/64(40) × 8	4	4
L109			フレキシブルワイヤ	Inner wire	1	1
L110		MP66E0746	フレキシブルワイヤクミタテ	Flexible wire assy.	1	1
L111		M91109004	サガネツキブ ラマイネジ	Screw 11/64(40) × 9	1	1
L112		MP66A0780	ホルダ	Holder	1	1
L113		MN50A0780	ホルダ	Holder	1	1
L114		M94003099	ナイロンクリップ AB-3N	Nylon clip AB-3N	1	1
L115		MN60A0601	トリツケイタ	Mounting plate	1	1
L116		M91373045	ナット M5	Nut M5	2	2
L117		M91109002	ヒラネジ	Screw 11/64(40) × 7	1	1
L118		M91516002	ヒラネジ	Screw 15/64(28) × 8.5	2	2
L119		MN50A0750	ブ ヅシュ	Bushing	1	1
L120		MN50A0350	イトキリカム	Thread Trimmer Cam	1	
L120		MP69A0350	イトキリカム	Thread Trimmer Cam		1
L121		M91602020	ロツカクアナツキトメネジ	Screw 1/4(40) × 10	2	2
L122		MN72A0350	カム	Cam	1	1
L123		M91055020	ロツカクアナツキトメネジ	Screw M4 × 4	2	2
L124		M91001020	ロツカクアナツキトメネジ	Screw 11/64(40) × 5	2	2
L125		M91111015	ヒラネジ タンツキ	Screw (40) × 5.5	1	1
L126		MN60A0886	ヨウトウウデクミタテ	Crank for knife driving	1	1
L127		MN50A1411	コロ	Roller	1	1
L128		M90816002	ヒラネジ	Screw 1/8(44) × 4.5	1	1
L129		MP66A1572	ツルマキハネ	Spring	1	1
L130		M95003067	ミゾ ツキヒン BXガタ	Pin type BX φ5 × 14	1	1
L131		MN60E0950	イトユルメレバークミタテ	Thread releasing lever	1	1
L132		MN60A5572	ツルマキハネ	Spring	1	1
L133		M91131015	ヒラネジ タンツキ	Screw 11/64(40) × 3.6	1	1
L134		MN50A0411	コロ	Roller	1	1
L135		M91231015	ヒラネジ タンツキ	Screw 3/16(28) × 5	1	1
L136		MN72A1601	トリツケイタ	Mounting plate	1	1
L137		MN72A1750	ブ ヅシュ	Bushing	1	1
L138		MF36A0750	ブ ヅシュ	Bushing	1	1
L139		M90802002	ヒラネジ	Screw 1/8(44) × 7	2	2
L140		M91201045	ナット	Nut 3/16(28) × 3	1	1
L141		M91107045	ナット	Nut 11/64(40)	1	1
L142		M91111030	トクシユネジ	Screw (40) × 4	1	1
L143		MN50A3454	シク	Shaft	1	1
L144		MN60A0454	シク	Shaft	1	1
L145		MN50A3572	ツルマキハネ	Spring	1	1
L146		MP66A0603	トリツケイタ	Set plate	1	1
L147		M95003067	ミゾ ツキヒン BXガタ 5X24	Pin type BX φ5 × 24	1	1
L148		M91102002	ヒラネジ	Screw 11/64(40) × 8.5	1	1
L149		M91111033	ヒンネジ	Screw 11/64(40) × 6	1	1
L150		MN50A3950	レバ	Lever	1	1
L151		M91103016	マルヒラネジ タンツキ	Screw (40) × 6.8	1	1
L152		M90615063	タンツキピン	Pin	1	1
L153		M91105045	ナット	Nut 11/64(40)	1	1
L154		MN50A4228	ウデ	Arm	1	1
L155		M91112002	ヒラネジ	Screw 11/64(40) × 12	1	1
L156		MP61E0519	ソレノイドクミタテ	Solenoid assy.	1	1
L157		MF10A0689	ホルダ	Holder	2	2
L158		MN50A3601	トリツケイタ	Mounting plate	1	1
L159		M91373045	ナット M5	Nut M5	2	2
L160		MN50A0780	ホルダ	Holder	1	1
L161	*	MN50A0477	ストッパ	Stopper	1	1
L162		M91109002	ヒラネジ	Screw 11/64(40) × 7	2	2
L163		M91602003	マルヒラネジ	Screw 1/4(24) × 13	1	1
L164		M91603003	マルヒラネジ	Screw 1/4(24) × 16	1	1
L165		M95001037	Pサラネジ	Screw M5 × 16	2	2

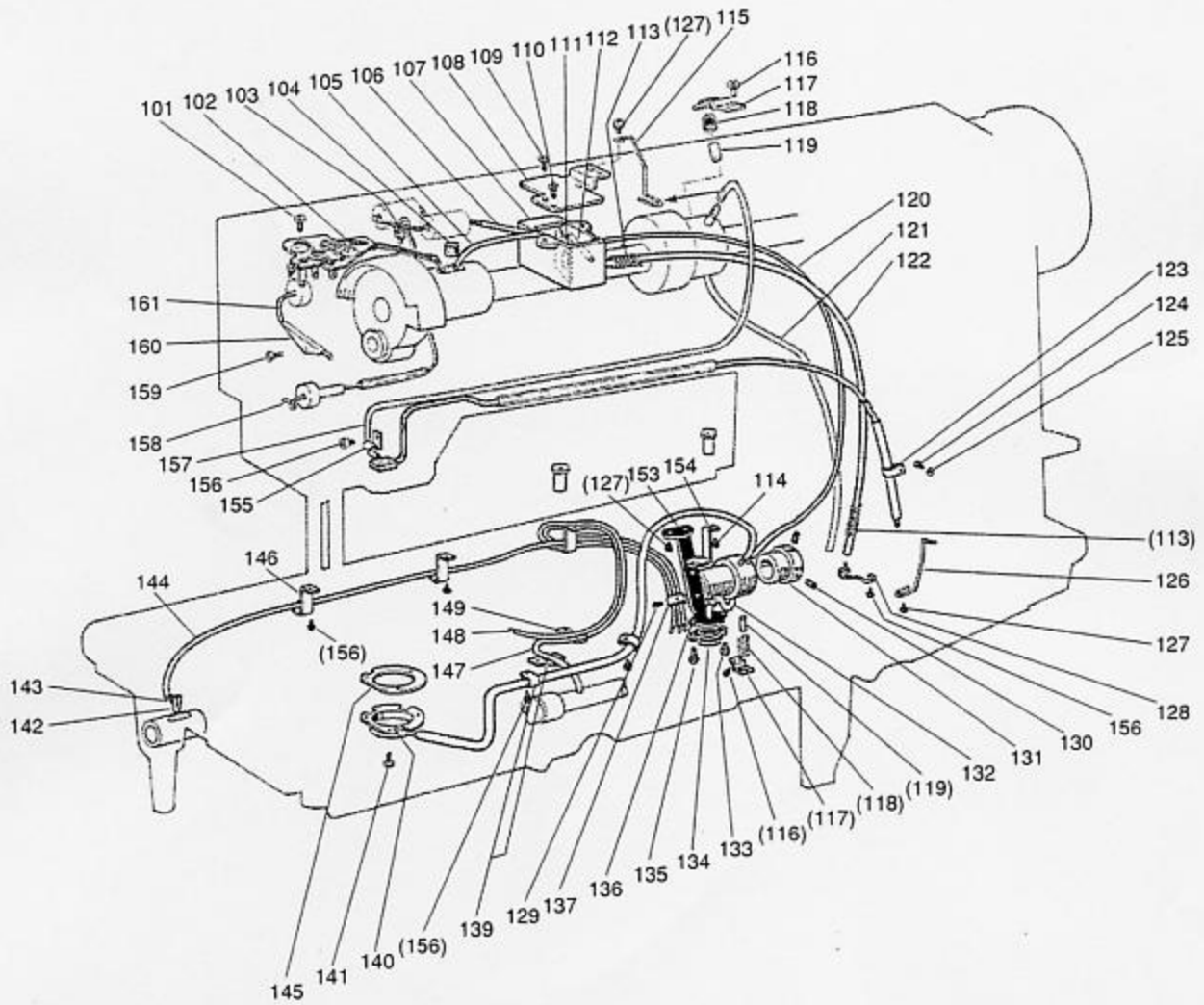
M 制御装置部分
CONTROL DEVICE COMPONENTS



[M] 制御装置部分
CONTROL DEVICE COMPONENTS

Fig. No.	変更 No.	部品コード Parts.No.	部品名	Description	使用個数 Amt. Req.	
					4650	4652
M101		MP47A0794	ボタン	Button	2	2
M102		MP47A0797	フィルム	Film	1	1
M103		MP47A1797	フィルム	Film	1	1
M104		MP47A0965	レンズ	Lens	2	2
M105		MP47A1484	スイッチ	Switch	1	1
M106		MP47A0484	スイッチ	Switch	1	1
M107		M91005094	テコウキ	Resistor 1W 220Ω	1	1
M108		MQ40A0567	シリコンチューブ	Tube	5	5
M109		MP47A1601	スイッチトリツケイタ シタ	Mounting plate lower	1	1
M110		MF06A0620	バンド SKB-1M	Band SKB-1M	1	1
M111		M90859004	SW-PWツキ Pナベネジ	Screw M3×6	4	4
M112		MP67A0601	スイッチトリツケイタ ウエ	Mounting plate upper	1	1
M113		M90421050	ミガキザガネ	Washer	3	3
M114		M91110004	ブラマイネジ	Screw 11/64 (40) × 8	2	2
M115		M94004099	ナイロンクリップ AB-4N	Nylon clip AB-4N	3	3
M116		M91111004	ブラマイネジ	Screw 11/64 (40) × 10	5	5
M117		MP47A0508	コードクミタテ (OP-B)	Code assy. (OP-B)	1	1
M118		MP47A1422	コネクタ	Connector 2P	1	1
M119		MP47A0366	コネクタキャップ	Connector cap	1	1
M120		MQ40A0366	コネクタキャップ	Connector cap	1	1
M121		MP47A0422	コネクタ	Connector 15P	1	1
M122		MN10A1456	シクウケ 6204ZZNR	Ball bearing	1	1
M123		M90330065	Cガタメウ シクヨウ 30	Retaining ring C-type 30	1	1
M124		M93001050	ザガネ	Washer	1	1
M125		MF01A0259	ハンシヤハンオサエスプリング	Supporter spring	1	1
M126		MF01A1476	スベサ B	Spacer B	1	1
M127		MN72A1694	ハンシヤハン F20	Speed command disk F20 (up)	1	1
M128		MF01A0476	スベサ A	Spacer A	2	2
M129		MN82A0694	ハンシヤハン F11	Speed command disk F11 (down)	1	1
M130		M91520002	ヒラネジ	Screw 15/64 (28) × 12	2	2
M131		MP67A0682	プーリクミタテ	Pulley assy.	1	1
M132		M91106004	ブラマイネジ	Screw 11/64 (40) × 8	1	1
M133		M93002050	ザガネ	Washer	1	1
M134		M97085095	アースセンクミタテ	Ground wire assy.	1	1
M135		MN60A0620	ナイロンクリップ AB-5N	Nylon clip AB-5N	1	1
M136		M91502045	ナット	Nut 15/64 (28)	2	2
M137		MN72E1519	ソレノイドクミタテ	Solenoid assy.	1	1
M138		M98005022	ボルト	Bolt M8×12	2	2
M139		MP47A2601	トリツケイタ	Mounting plate	1	1
M140		M90601053	ハネザガネ	Spring washer 6	2	2
M141		M91574045	ナット	Nut M6	2	2
M142		M91517015	ヒラネジ タンツキ	Screw 15/64 (28) × 14	2	2
M143		M91105045	ナット	Nut 11/64 (40)	1	1
M144		M91106004	ブラマイネジ	Screw 11/64 (40) × 8	1	1
M145		MN50A2910	リンク	Link	1	1
M146		M91502022	ボルト	Bolt 15/64 (28) × 13	1	1
M147		MN50A5228	ウデ	Crank	1	1
M148		MB60A1620	ナイロンクリップ AB-8N	Nylon clip AB-8N	1	1
M149		MP47A2567	シリコンチューブ	Tube	1	1
M150		MF06E0366	コネクタキャップクミタテ	Connector cap assy.	1	1
M151		M91018099	コネクタ	Connector 12P	1	1
M152		MP47A0366	コネクタキャップ	Connector cap	1	1
M153		MP66A0422	コネクタ	Connector 3P	1	1
M901		MQ40E0485	スイッチボックスクミタテ	Switch box assy.	1	1
M902		MP47E0406	ケンシユツキクミタテ	Detector bracket assy.	1	1
M903		MP67E0682	プーリクミタテ	Pulley assy.	1	1

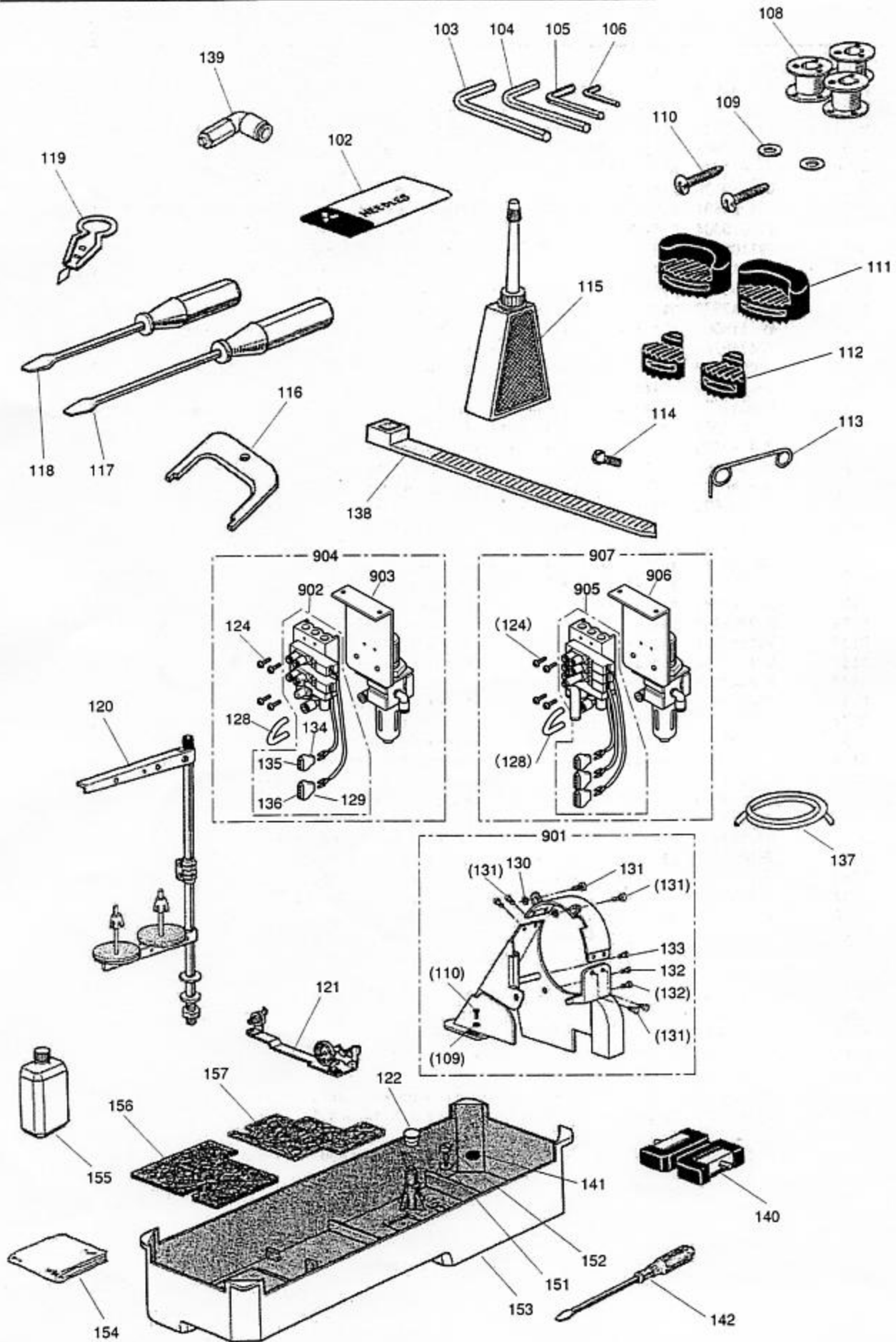
N 給油機構,
OIL LUBRICATION MECHANISM



[N] 給油機構
OIL LUBRICATION MECHANISM

Fig. No.	変更 Mod.	部品コード Parts No.	部品名	Description	使用個数	
					Amt. Req.	
					4650	4652
N101		M90939002	ヒラネジ	Screw 9/64 (40) × 11	2	2
N102		MP47A6601	トリツケイタヒモクミタテ	Oil braid fitting plate	1	1
N103		MF80A0780	ホルダ	Clip	1	1
N104		MP40A3740	フェルト	Felt	1	1
N105		MP66E0688	ハ イフ ヒモクミタテ	Oil pipe wick assy.	1	1
N106		MP66E1688	ハ イフ ヒモクミタテ	Oil pipe wick assy.	1	1
N107		MN70E0138	オイルタンクミタテ	Oil reservoir assy.	1	1
N108		MP47A4601	トリツケイタ	Mounting plate	1	1
N109		M91010004	フ ラマイ付ハネジ	Screw M4 × 10	2	2
N110		M91106004	フ ラマイネジ	Screw 11/64 (40) × 8	1	1
N111		MP60A0257	オサエイタ	Plate	1	1
N112		M90103064	ス プ リング ピ ン	Spring pin 1.6 × 10	1	1
N113		MP47A2572	ツルマキハネ	Coil spring	2	2
N114		M91118004	ザ ガ ネツキフ ラマイネジ	Screw 11/64 (40) × 7	1	1
N115		MP47A0780	ホルダ	Holder	1	1
N116		M90805002	ヒラネジ	Screw 1/8 (44) × 4.8	2	2
N117		MN40A0705	ハ ネオサエ	Spring holder	2	2
N118		MN40A1572	ツルマキハネ	Spring	2	2
N119		M95007063	トクシユピ ン	Pin	2	2
N120		MP47A2688	ハ イフ	Oil pipe φ3 × 1 × 385	1	1
N121		MP47A1688	ハ イフ	Oil pipe φ3 × 1 × 320	1	1
N122		MP47A0688	ハ イフ	Oil pipe φ5 × 1 × 385	1	1
N123		MF10A0689	ホルダ	Holder	1	1
N124		M90903002	ヒラネジ	Screw 9/64 (40) × 6.5	1	1
N125		M90304053	ハ ネザ ガ ネ 3.5	Spring washer 3.5	1	1
N126		MP60A1689	ホルダ	Holder	1	1
N127		M91109004	ザ ガ ネツキフ ラマイネジ	Screw 11/64 (40) × 8	4	4
N128		MP60A2689	ホルダ	Holder	1	1
N129		M90906002	ヒラネジ	Screw 9/64 (40) × 4.5	1	1
N130		M91111001	トメネジ	Screw 11/64 (40) × 10	2	2
N131		MP47A3750	ブ ッ シ ュ	Bushing	1	1
N132		MP40A2688	ハ イフ	Oil pipe φ3 × 1 × 90	1	1
N133		M90944003	マルヒラネジ	Screw 9/64 (40) × 5	1	1
N134		MP60A0337	フィルタクミタテ	Filter assy.	1	1
N135		M90905003	マルヒラネジ	Screw 9/64 (40) × 7	1	1
N136		MP60E0601	トリツケイタ クミタテ	Mounting plate assy.	1	1
N137		MP40A4689	ホルダ	Holder	1	1
N139		MF10A0689	ホルダ	Holder	3	3
N140		MN50E0742	フタクミタテ	Oil reservoir assy.	1	1
N141		M90903002	ヒラネジ	Screw 9/64 (40) × 6.5	3	3
N142		MF10E2148	ヒモ	Oil wick φ2.5 × 65	2	2
N143		MF10E2148	ヒモ	Oil wick φ2.5 × 545	1	1
N144		MP40A5688	ハ イフ	Oil pipe φ3 × 0.5 × 380	1	1
N146		MN70A5780	ホルダ	Holder	2	2
N147		MP66E2688	ハ イフ ヒモクミタテ	Oil pipe wick assy.	1	1
N148		MP66E3688	ハ イフ ヒモクミタテ	Oil pipe wick assy.	1	1
N149		M060A2780	ホルダ	Holder	1	1
N153		MP66A0688	ハ イフ	Oil pipe φ3 × 1 × 430	1	1
N154		M060A0429	ササエイタ	Holding plate	1	1
N155		MN70A0689	ホルダ	Holder	1	1
N156		M91107002	ヒラネジ	Screw 11/64 (40) × 5.5	8	8
N157		MP66E0740	カンユフエルトクミタテ	Felt assy.	1	1
N158		MP47E2148	ハ イフ ヒモクミタテ	Oil pipe wick assy.	1	1
N159		M90802003	マルヒラネジ	Screw 1/8 (44) × 4.5	1	1
N160		MP66A1780	ホルダ	Oil wick holder	1	1
N161		MP47A0148	ヒモ	Oil wick φ2 × 450	1	1







P 付属品
ACCESSORIES



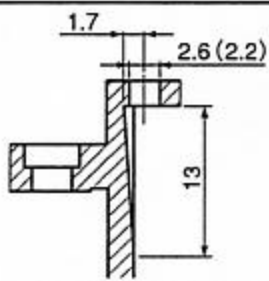
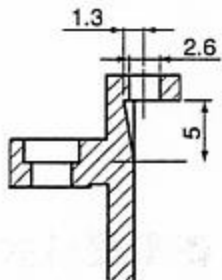
[P] 付属品
ACCESSORIES

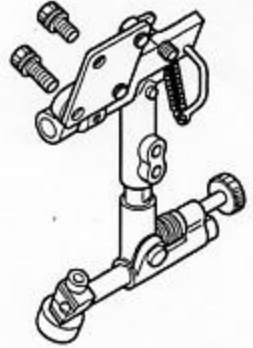
Fig. No.	変更 Mod.	部品コード Parts. No.	部品名	Description	使用個数 Amt. Req.	
					4650	4652
P102		ML75A0128	ミシンハリ DPX17-23	Needle DP×17-23	3	3
P103		MS01A1976	ロツカクホ`ウスバ`ナ 4	Socket wrench 4	1	1
P104		MS02A2976	ロツカクホ`ウスバ`ナ 3	Socket wrench 3	1	1
P105		MS02A1976	ロツカクホ`ウスバ`ナ 2.5	Socket wrench 2.5	1	1
P106		MS02A0976	ロツカクホ`ウスバ`ナ 2	Socket wrench 2	1	1
P108		MP60A0123	ホ`ビ`ン	Bobbin	3	3
P109		M90511050	ミガ`キザ`ガ`ネ	Washer	4	4
P110		M90409041	マルモクネジ`	Screw 4.5×20	6	6
P111		MN70A0419	ホ`ウ`シ`ン`ゴ`ム	Vibration preventing rubber	2	2
P112		MN70A1419	ホ`ウ`シ`ン`ゴ`ム	Vibration preventing rubber	2	2
P113		MN82A0180	イト`ア`ン`ナ`イ	Thread guide	1	1
P114		M90305037	P`ナ`ヘ`ネ`ジ`	Screw M3×6	1	1
P115		MF60A0137	ア`フ`ラ`サ`シ`	Oiler	1	1
P116		MF01A0565	カ`ク`ト`チ`ヨ`ウ`セ`イ`ク`	Adjusting plate for speed command disk	1	1
P117		MB02A0608	ネ`ジ`マ`ワ`シ`	Screw driver (middle)	1	1
P118		MB02A1608	ネ`ジ`マ`ワ`シ`	Screw driver (small)	1	1
P119		MN10A0172	イト`オ`シ`キ`ク`ミ`タ`テ`	Thread a needle kit	1	1
P120		MP47E0193	イト`タ`テ`ダ`イ`	Cotton stand	1	1
P121		MN69E0190	イト`マ`キ`シ`カ`ケ`	Bobbin winder	1	1
P122		M90883080	ゴ`ム`セ`ン`	Rubber plug φ8.8	1	1
P124		M91066004	SW-PW フ`ラ`マ`イ`ナ`ヘ`ネ`ジ`	Screw M4×25	4	4
P128		MB20P1567	エ`ア`チ`ュー`ブ`	Tube	1	1
P129		MP66A0366	キ`ャ`ツ`ア`フ`	Connector cap	1	
P130		M90453050	ザ`ガ`ネ`	Washer 4.3	1	1
P131		M91118004	ザ`ガ`ネ`ツ`キ`フ`ラ`マ`イ`ネ`ジ`	Screw 11/64 (40) × 7	6	6
P132		M91508004	フ`ラ`マ`イ`ネ`ジ`	Screw 15/64 (28) × 8	2	2
P133		M91072004	SW-PWツ`キ` P`ナ`ヘ`ネ`ジ`	Screw M4×14	1	1
P134		MP47A0366	コ`ネ`ク`タ`カ`ハ`	Connector cap	1	
P135		K14S95024123	コ`ネ`ク`タ`	Connector 3P	1	
P136		K14S95024532	コ`ネ`ク`タ`	Connector 4P	1	
P137		MP66E0567	エ`ア`チ`ュー`ブ`	Tube	2	
P139		MP66A0571	ロ`ン`ク`エ`ル`ホ`ウ`エ`ニ`オ`ン`	Connector	2	2
P140		MF01E0418	チ`ヨ`ウ`ハ`セ`ツ`ト`	Hinge assy.	2	2
P141		M90701099	OP-S シ`シ`ヤ`ク`	Magnet block for reservoir	1	1
P142		MF00A0608	ネ`ジ`マ`ワ`シ`	Screw driver large	1	1
P151		M97001052	ト`ク`シ`ユ`ザ`ガ`ネ`	Washer	1	1
P152		M92002002	ヒ`ラ`ネ`ジ`	Screw 5/16 (28) × 10	1	1
P153		MP66A0139	ア`フ`ラ`ソ`ク`	Oil reservoir	1	1
P154		MF60A0734	ビ`ニ`ル`カ`ハ`	Vinyl cover	1	1
P155		MN70E0149	ア`フ`ラ`カ`ン`	Oil can	1	1
P156		MN70A3740	フ`エ`ルト`	Felt	1	1
P157		MP47A0740	フ`エ`ルト`	Felt	1	1
P158		MP47A0567	エ`ア`チ`ュー`ブ`	Urethane Tube		2
P901		MP70E0776	ベ`ル`ト`カ`バ`セ`ツ`ト`	Belt cover assy.	1	1
P901		MP70E1776	ベ`ル`ト`カ`バ`セ`ツ`ト` (国内用)	Belt cover assy. (For CE)	1	1
P902		MP66E0599	ソ`レ`ノ`イ`ド`ベ`ン`ブ`リ`	Solenoid valve assy.	1	
P903		MB10H0963	レ`キ`ユ`レ`タ`ク`ミ`タ`テ`	Solenoid valve assy.	1	
P904		MP66E0963	レ`キ`ユ`レ`タ`ク`ソ`レ`ノ`イ`ド`ベ`ン`ブ`リ`	Solenoid valve assy.	1	
P905		MP52E0599	ソ`レ`ノ`イ`ド`ベ`ン`ブ`リ`	Solenoid valve assy.		1
P906		MP52E0963	レ`キ`ユ`レ`タ`ク`ミ`タ`テ`	Solenoid valve assy.		1
P907		MP52E1599	レ`キ`ユ`レ`タ`ク`ソ`レ`ノ`イ`ド`ベ`ン`ブ`リ`	Solenoid valve assy.		1

LU2-4650, 4652オプションパーツ OPTION PARTS

内押え Presser Foot (inside)	外押え Presser Foot (outside)	内押え Presser Foot (inside)	外押え Presser Foot (outside)
 MP00B0107	 MP61E0105	 MP66A2107	 MP66E0106
 MP66A0107		 MP66A4107	

LU2-4650オプションパーツ OPTION PARTS

部品名	Description	部品コード Parts. No.	針穴寸法 Needle hole	針受け寸法 Dimension
送り	Feed Dog	MP61A0104	3.8×2.6	
送り	Feed Dog	MP41B0104	4.5×2.6	
送り	Feed Dog	MP41B1104	3.2×2.2	
送り	Feed Dog	MP61A1104	3.8×2.6	



吊定規
 Hanging Ruler
 MP47A5107

 取付ネジ
 Mounting Screw
 M91503004 2個
 (M6×13) (Amt.)