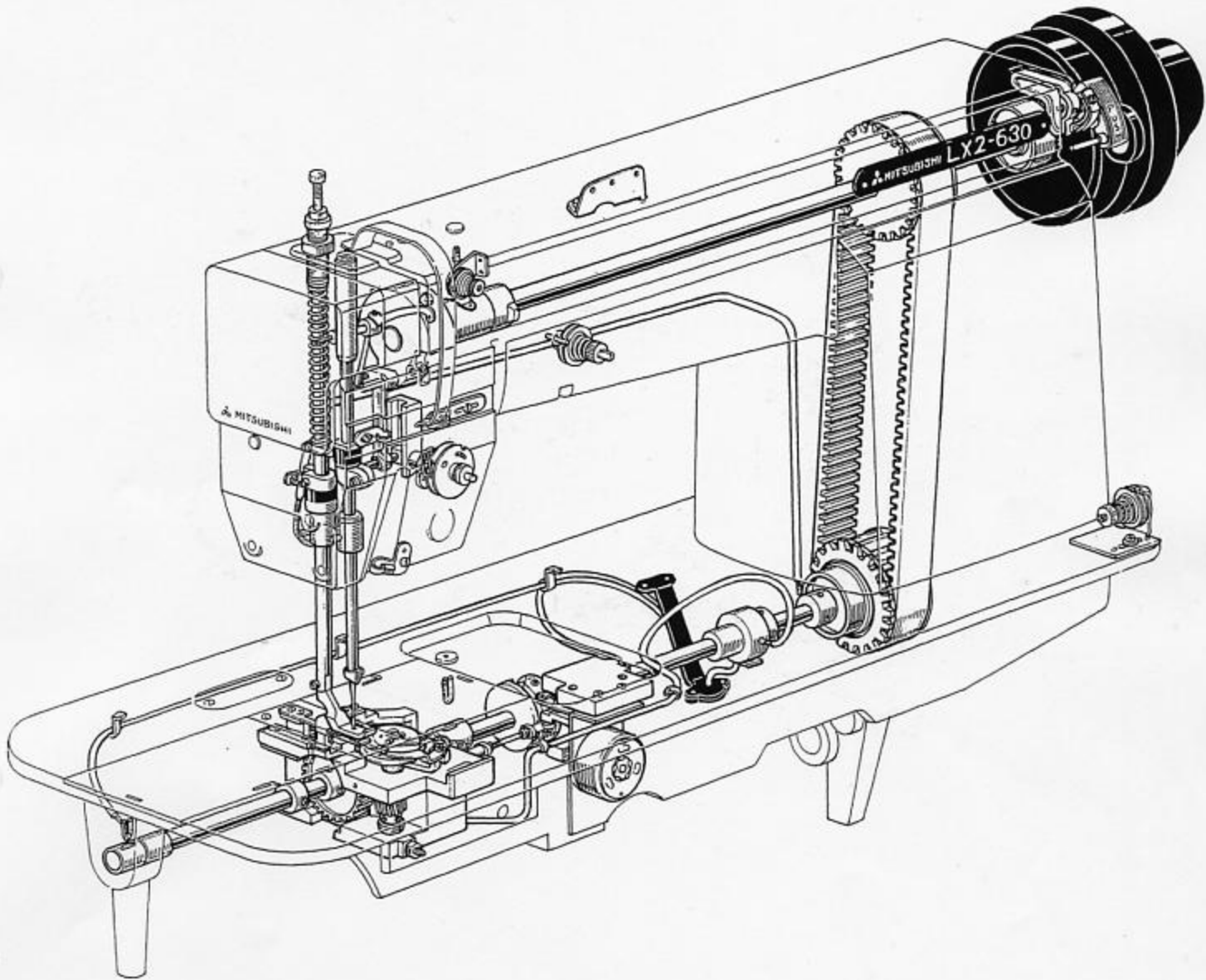


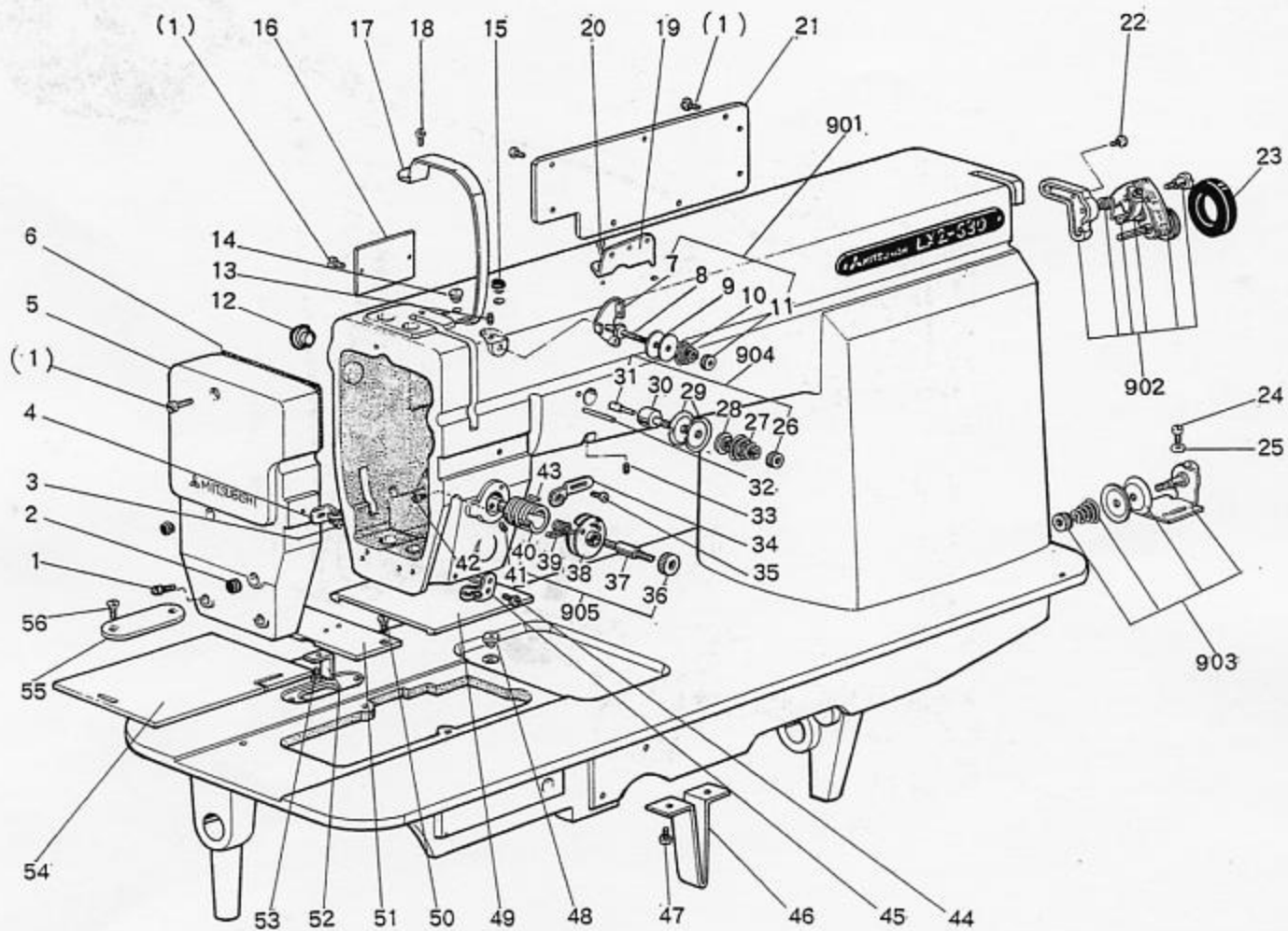
● 全体構成
CONSTRUCTION



1

本体部分

BODY AND IT'S ACCESSORIES

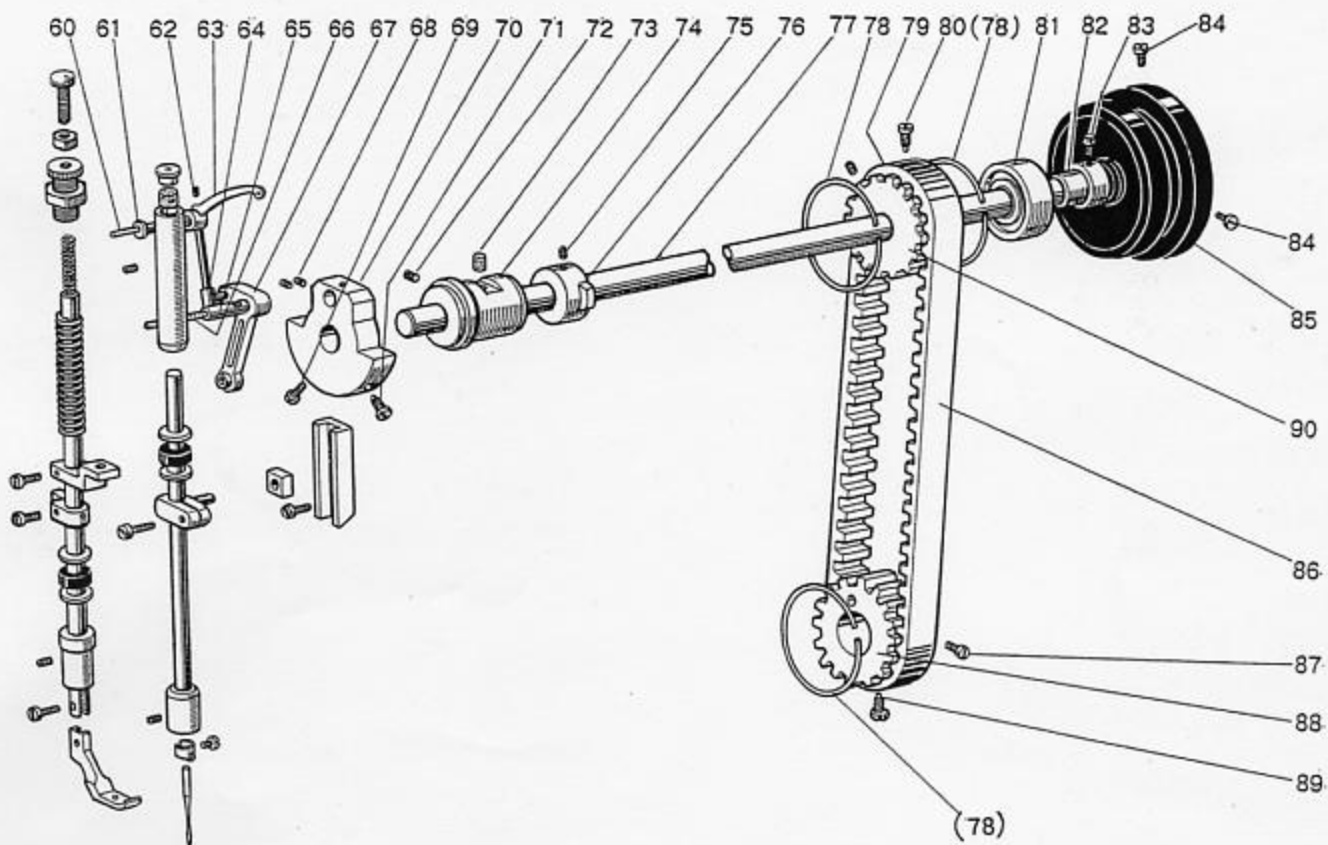


1 本体部分

BODY AND IT'S ACCESSORIES

Fig No.	部品コード Parts. No.	部 品 名	Description	使用 個数 Amt. Req.	資材コード Ref. No.
1	M9 1101 004	ブラマイネジ	11/64 (40) × 9	11	W466810H01
2	M9 1180 080	ゴムセ	Rubber plug 11	2	W502069H01
3	M9 0909 003	丸平ネジ	9/64 (40) × 6	1	W501901H01
4	MF 10A0 181	糸案内	Thread guide	1	W452151H01
5	MN 35A1 830	面	Face plate	1	A131C048H02
6	MN 35A0 691	ガスケット	Gasket face plat	1	A131C049H01
901	MQ 60E0 550	調節器(組)	(プリテンション) Thread tension regulator assy	1	W487036G04
7	MF 00A0 181	糸案内	Thread guide for p.t	1	A141D609H01
8	MF 00A0 553	調節子	Thread tension stud	1	A141D617H01
9	MF 10A1 555	調節子	Thread tension disc	2	W501636H01
10	MF 10A1 245	円錐バネ	Thread tension spring	1	W502193H01
11	M9 1101 046	ツマミナット	Thumb nut 11/64 (40)	1	W501637H01
12	M9 1900 080	ゴム栓	Rubber plug 19	1	W501374H01
13	M9 1108 001	止めネジ	11/64 (40) × 5.5	1	B503846H01
14	MF 60A0 742	フタ	Plug	2	W502181H01
15	M9 1110 002	丸平ネジ	11/64 (40) × 8	2	W500294H01
16	MQ 60A0 742	フタ	Plug	1	A142D411H01
17	MQ 60A0 584	天秤カバー	Thread take-up cover	1	W453559H02
18	M9 1107 002	丸平ネジ	11/64 (40) × 5.5	1	W500092H01
19	MF 36A1 180	糸案内(上)	Thread guide for arm top	1	W471432H01
20	M9 1116 002	丸平ネジ	11/64 (40) × 8	1	W501400H01
21	MF 05A0 880	横バネ	Arm side cover	1	A130C023H01
22	M9 1112 002	丸平ネジ	11/64 (40) × 12	2	W501889H01
23	MS 03A0 417	ゴム輪	Rubber ring	1	A140D329H01
902	MQ 60E0 190	糸巻仕掛(組)	Bobbin winder assy	1	A190D202P04
24	M9 1111 003	丸平ネジ	11/64 (40) × 10	1	W500164H01
25	M9 0450 050	丸座金	Washer 4	1	S913N040P04
903	MQ 60E0 180	糸案内(組)	Therad guide assy	1	A190D290P01
904	MQ 50E0 210	糸調節器(組)	Therad tension regulator assy	1	W456552G02
26	M9 1601 046	調節子ナット	Tension nut	1	B509134
27	ML 10A0 245	円錐バネ	Thread tension spring (front)	1	W449902H01
28	MF 10A0 556	糸調節子	Thread tension releasing disc	1	B419179H01
29	ML 10A0 555	糸調節子	Thread tension disc	2	W449636H01
30	MQ 50A0 553	糸調節子	Thread tension stud	1	W456553H01
31	M9 0502 060	糸ユルメピン	Thread releasing pin 5×28.5	1	W502749H01
32	M9 0231 060	ピン	φ 2.2×19	1	W500408H03
33	M9 1516 001	止めネジ	15/64 (28) × 13	1	W500006H01
34	MF 80A0 181	糸案内	Thread guide	1	W483484H01
35	M9 0909 003	丸平ネジ	9/64 (40) × 6	1	W501901H01
905	MQ 50E0 224	糸案内装置(組)	Upper thread guide assy	1	W456555G01
36	M9 1601 046	調節子ナット	Tension nut 1/4 (40)	1	B509134
37	MP 10B0 554	溝付軸	Grooved stud	1	W445935H01
38	MQ 50E0 175	糸案内車	Thread controller disc assy	1	W458196H01
39	MP 00B0 187	糸取りバネ	Thread take-up spring	1	W456524H01
40	MF 10A0 709	バネ止めブッシュ	Thread tension regulator bushing	1	W453140H01
41	M9 1508 001	止めネジ	15/64 (28) × 7	1	B509088H01
42	M9 0901 002	丸平ネジ	9/64 (40) × 4	1	W500741H01
43	M9 0232 060	ピン	φ 2.2×15	1	W500408H02
44	M9 0937 002	丸平ネジ	9/64 (40) × 4.5	1	W500791H01
45	MQ 50A0 181	糸案内	Thread guide	1	W464979H01
46	MN 50A0 426	支え	Needle bar supporter	1	A141D142H01
47	M9 1601 003	丸平ネジ	1/4 (24) × 9	2	W466240H01
48	MN 10A4 742	フタ	Oil cap	1	W462905H01
49	MN 50A0 474	スベリ板(右)	Slide plate (right) (3/32-5/8)	1	A190D106P08
50	M9 1102 011	丸平ネジ	11/64 (40) × 8	2	W502948H01
51	MQ 60A0 101	針板	Needle plate	1	A131C287H02
52	MQ 60A0 695	針受け	Needle holder	1	A142D509H01
53	M9 0819 002	丸平ネジ	1/8 (44) × 3	1	A142D545H01
54	MP 00B0 473	スベリ板(左)	Slide plate (left) (1/2.5/8)	1	A190D105P03
55	MN 50A4 742	フタ	Cover	1	A140D168H01
56	M9 0916 011	丸平ネジ	9/64 (40) × 5	2	W500697H01

2 天秤・上軸機構
 THREAD TAKE-UP LEVER MECHANISM & UPPER SHAFT MECHANISM



2 天秤・上軸機構

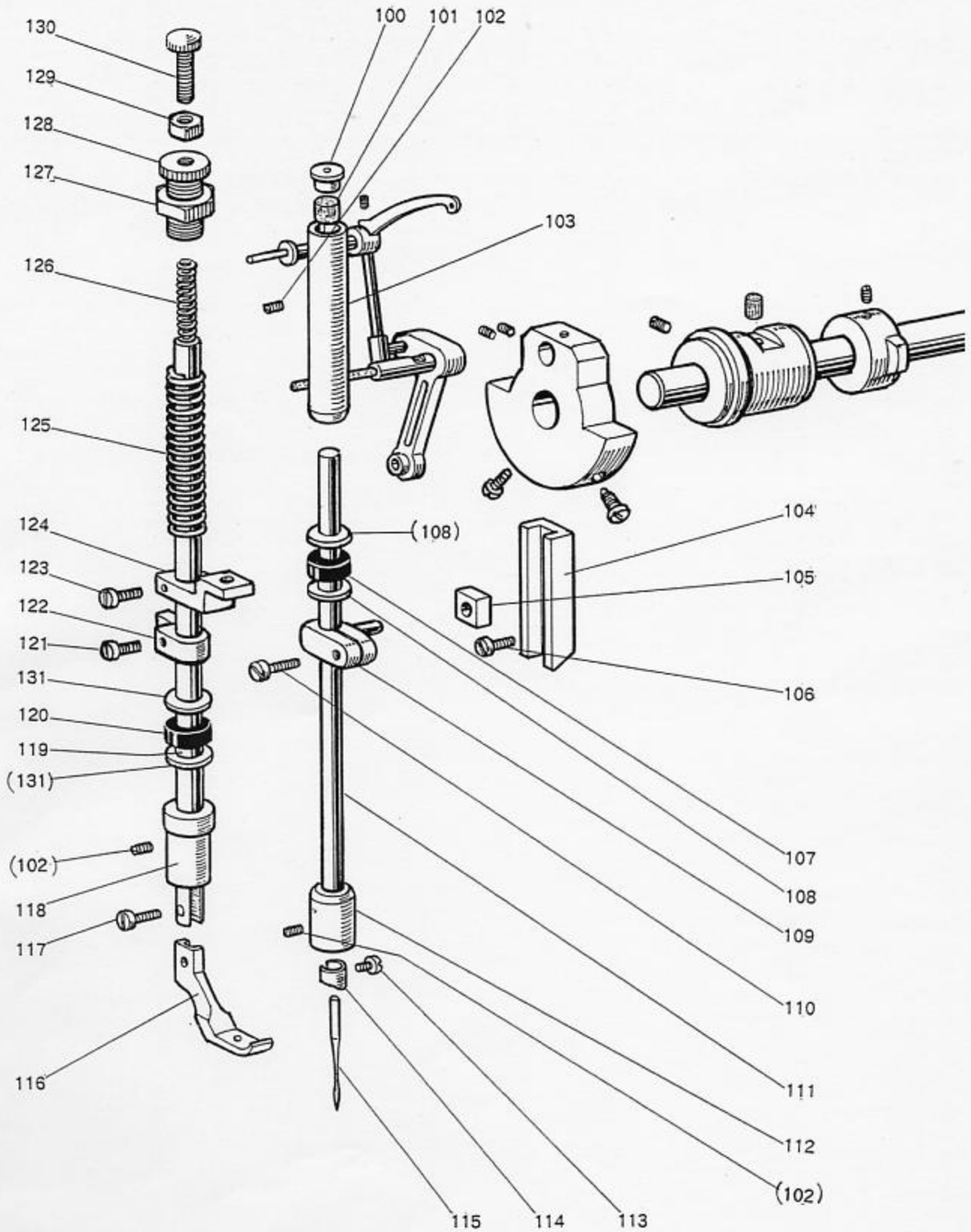
THREAD TAKE-UP LEVER MECHANISM & UPPER SHAFT MECHANISM

Fig No.	部品コード Parts. No.	部 品 名	Description	使用 個数 Amt. Req.	資材コード Ref. No.
60	MF 10E2 148	油 ひ も	Oil braid	1	W444138H01
61	MN 10A0 587	天 秤 支 え 軸	Pin for thread take-up lever	1	W445883H01
62	M9 1517 001	止 メ ネ ジ 15/64 (28) × 4.5	Screw 15/64 (28) × 4.5	1	W500178H01
63	MQ 60A0 582	天 秤	Thread take-up	1	A142D499H01
64	MN 10A0 588	滑 り 金	Thread take-up bracket	1	W445881H02
65	MQ 60A0 387	針 棒 ク ラ ン ク 軸	Needle bar crank pin	1	A142D409H02
66	MN 10E3 148	ヒ モ	Oil wick	1	W500231H01
67	MQ 60A0 661	針 棒 ク ラ ン ク ロ ッ ト	Needle bar crank rod	1	A131C284H02
68	M9 1606 001	止 メ ネ ジ 1/4 (40) × 7	Set screw 1/4 (40) × 7	2	B504016H01
69	M9 1801 002	平 ネ ジ 9/32 (28) × 13	Screw 9/32 (28) × 13	1	W500306H01
70	MQ 60A0 383	ク ラ ン ク	Needle bar crank	1	A142D408H01
71	M9 1802 006	平 ネ ジ 棒 先 9/32 (28) × 14	Screw 9/32 (28) × 14	1	B503851H01
72	M9 1513 001	止 メ ネ ジ 15/64 (28) × 10	Set screw 15/64 (28) × 10	1	B509060H01
73	MF 10A2 740	フ ェ ル ト	Felt	1	W500003H01
74	MQ 60A0 232	上 軸 メ タ ル (左)	Upper shaft bushing (left)	1	A142D404H01
75	M9 1506 001	止 メ ネ ジ 15/64 (28) × 6	Set screw 15/64 (28) × 6	2	B509087H01
76	MQ 60A0 222	上 糸 ユ ル メ カ ム	Thread releasing cam	1	A142D498H01
77	MQ 60A0 230	上 軸	Arm shaft	1	A131C289H02
78	MN 10A1 851	セ ン サ イ ク バ ネ	Reverse spring	3	B411094H01
79	MN 50A0 767	歯 形 ベ ル ト 車	Cog pulley (upper)	1	A140D522H01
80	M9 1501 007	丸 平 ネ ジ 棒 先 15/64 (28) × 14.5	Screw 15/64 (28) × 14.5	1	B509256H01
81	MN 10A1 456	軸 受 け	Bushing	1	W445869H01
82	MN 40A1 750	ブ ッ シ ュ	Bushing for arm shaft	1	A140D082H01
83	M9 1516 002	平 ネ ジ 15/64 (28) × 8.5	Screw 15/64 (28) × 8.5	2	W502945H02
84	M9 1520 002	平 ネ ジ 15/64 (28) × 12	Screw 15/64 (28) × 12	2	A141D751H01
85	MQ 60E0 682	ハ ズ ミ 車	Balance wheel	1	W482881G08
86	MN 10A0 523	歯 形 ベ ル ト	Cog belt	1	P614007X01
87	M9 1504 002	平 ネ ジ 15/64 (28) × 10	Screw 15/64 (28) × 10	1	B508963H01
88	MN 50A0 768	歯 形 ベ ル ト 車 (下)	Cog purrev (lower)	1	A140D523H01
89	M9 1503 007	丸 平 ネ ジ 棒 先 15/64 (28) × 10.5	Screw 15/64 (28) × 10.5	1	W501212H01
90	MN 50A0 767	歯 形 ベ ル ト 車 (上)	Pully (upper)	1	A140D522H03

3

針棒・押え機構

NEEDLE BAR & PRESSER FOOT MECHANISM



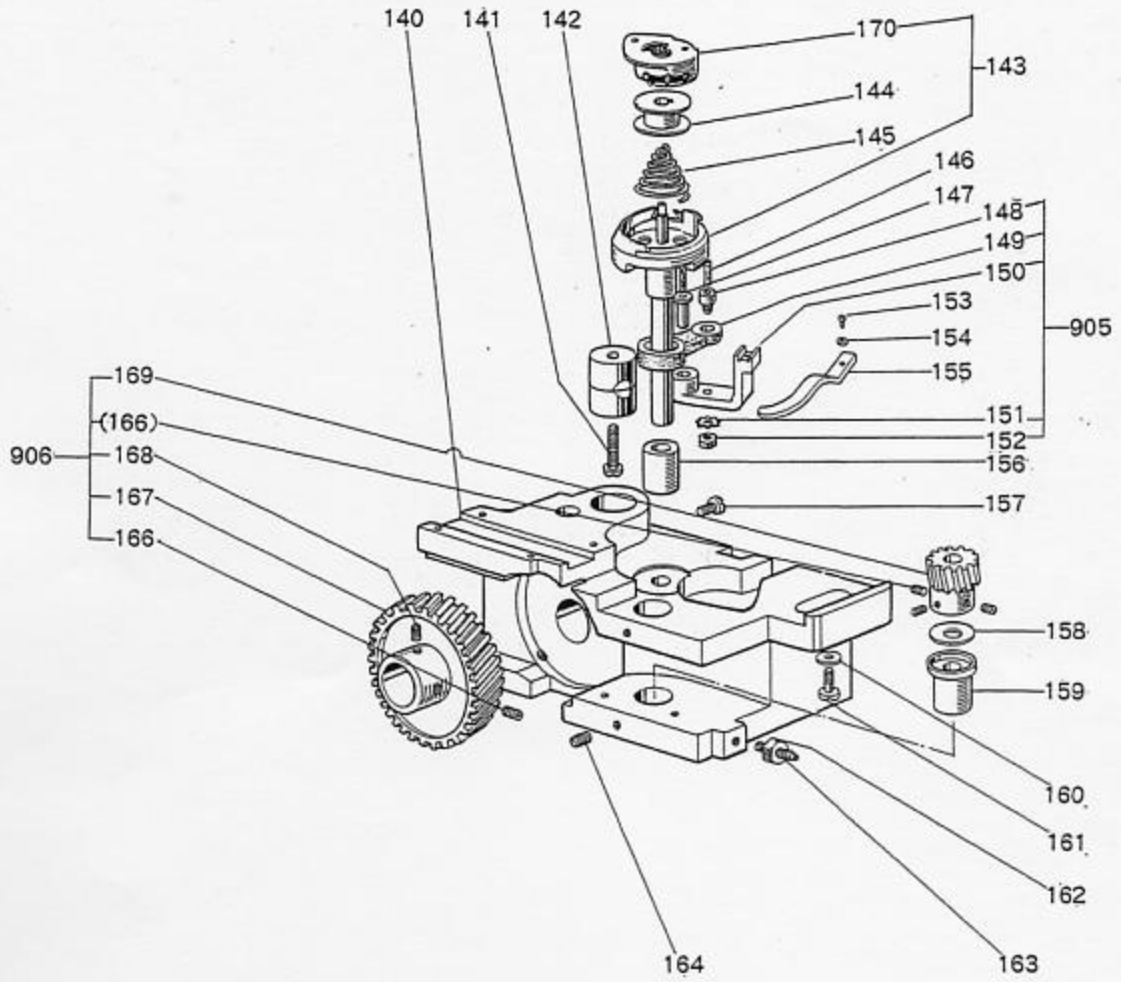
3

針棒・押え機構

NEEDLE BAR & PRESSER FOOT MECHANISM

Fig No.	部品コード Parts. No.	部 品 名	Description	使用 個数 Amt. Req.	資材コード Ref. No.
100	MF 60A0 742	フ タ	Plug	1	W502181H01
101	MF 10A2 740	フ エ ル ト	Felt	1	W500003H01
102	M9 1102 001	止 メ ネ ジ 11/64 (40) × 2.7	Set screw 11/64 (40) × 2.7	3	W500489H01
103	MM 11A0 663	針 棒 メ タ ル (上)	Needle bar bushing (upper)	1	W461089H01
104	MQ 60A0 662	案 内 台	Needle bar connecting link guide	1	A142D405G01
105	MF 10A0 325	角 駒	Square block	1	W443934H01
106	M9 1110 002	平 ネ ジ 11/64 (40) × 8	Screw 11/64 (40) × 8	1	W500294H01
107	MQ 60A0 417	ゴ 座 ム	Rubber ring	1	W456544H02
108	M9 8012 050	輪 金	Washer 7.3	2	A143D042H01
109	MQ 60A0 665	針 棒 ダ キ	Needle bar connecting stud	1	A143D031H01
110	M9 0909 003	丸 針 平 ネ ジ 9/64 (40) × 6	Screw 9/64 (40) × 6	1	W501901H01
111	MQ 60A0 660	針 棒	Needle bar	1	W464912H02
112	MG 30A0 664	針 棒 メ タ ル (下)	Needle bar bushing (lower)	1	W487002H01
113	M9 0815 002	平 系 ネ ジ 1/8 (44) × 4.5	Screw 1/8 (44) × 4.5	1	W484210H01
114	MQ 60A0 181	糸 力 針 ケ	Thread quid	1	A140D067H02
115	MQ 60A0 128	針	Needle Mt×190 #14	1	A190D293P01
116	MQ 60A1 105	押 え ね	Presser foot	1	A142D615H01
117	M9 0851 015	平 押 ね ジ 段 付 1/8 (44) × 9	Hinged screw 1/8 (44) × 9	1	W501007H01
118	MQ 50A0 267	押 ね 棒 メ タ ル (下)	Bushing for presser bar	1	W467258H01
119	MQ 60A1 262	押 ね 棒	Presser bar	1	A142D616H01
120	MQ 50A1 417	ゴ 座 ム	Rubber ring	1	W467260H02
121	M9 1105 002	平 押 ね 棒 ダ キ	Screw 11/64 (40) × 10	1	W500450H01
122	MQ 60A0 265	押 ね 棒	Presser bar lifting bracket	1	W445920H05
123	M9 1105 002	平 系 ネ ジ 11/64 (40) × 10	Screw 11/64 (40) × 10	1	W500450H01
124	MQ 50A0 720	操 作 板	Lifting bracket	1	W456551H01
125	MQ 50A1 259	押 え ね	Presser spring	1	W456549H01
126	MQ 50A0 259	押 え ね	Presser spring	1	W446379H01
127	M9 3201 045	ナ 節 ネ ト 1/2 (28)	Nut 1/2 (28)	1	W501118
128	M9 3204 035	押 ね 調 節 ネ ジ 1/2 (28) × 45	Thumb screw 1/2 (28) × 45	1	W456547H01
129	M9 1506 045	ナ 節 ネ ト 15/64 (28)	Nut 15/64 (28)	1	W472741H01
130	M9 1501 035	ツ マ ミ ネ ジ 15/64 (28) 44	Thumb screw 15/64 (28) × 44	1	W456548H01
131	M9 0805 050	座 金	Washer 8.7	2	W467259H01

4 カマ台機構
HOOK SADDLE MECHANISM



4

カマ台機構

HOOK SADDLE MECHANISM

Fig No.	部品コード Parts. No.	部 品 名	Description	使用 個数 Amt. Req.	資材コード Ref. No.
140	MQ 60A0 345	カ マ 台 (右)	Hook saddle (right)	1	A120B180H03
141	M9 1509 002	平 ネ ジ 15/64 (28) × 22	Screw 15/64 (28) × 22	1	B509074H01
142	MP 00B0 750	ブ ッ シ ュ	Bushing	1	W445905H01
143	MN 50E0 120	カ マ 組 (キャップ式)	Hook assy. (bobbin case type)	1	A190D070P01
144	MQ 60A0 123	ボ ビ ン	Bobbin	1	A142D500H01
145	MQ 60A0 245	エ ン ス イ バ ネ	Spring	1	A140D356H04
146	MF 10E0 148	ヒ モ	Oil wick	1	W462980H01
147	MP 41A0 302	オ ー プ ナ 支 エ	Bobbin case opener holder pin	1	W445901H03
905	MN 40E0 301	オ ー プ ナ 支 エ	Bobbin case opener holder assy.	1	W458147G05
148	M9 1254 030	特 殊 ネ ジ 3/16 (32) × 7.8	Screw 3/16 (32) × 7.8	1	W445904H01
149	MN 10A0 340	運 接 桿	Link	1	W445900H01
150	MN 10A0 301	オ ー プ ナ 支 エ	Bobbin case opener holder	1	W445902H01
151	M9 0102 053	バ ネ 座 金 5	Spring washer 5	1	S913N210P05
152	M9 1251 045	ナ ツ 3/16 (32)	Nut 3/16 (32)	1	B509177H01
153	M9 0910 003	丸 平 ネ ジ 9/64 (40) × 7	Screw 9/64 (40) × 7	1	B509270H01
154	M9 0402 050	座 一 ブ ナ 金 8	Washer 8	1	B508956H01
155	MN 50A0 300	オ ー プ ナ	Opener	1	W445903H02
156	MN 10A1 342	カ マ 軸 メ タ ル (上)	Hook shaft bushing (upper)	1	W445898H02
157	M9 1203 002	平 ネ ジ 3/16 (28) × 15	Screw 3/16 (28) × 15	1	B509178H01
158	M9 1001 050	座 金 10	Washer 10	1	W501041H01
159	MN 10A0 343	カ マ 軸 メ タ ル (下)	Hook shaft bushing (lower)	1	W445899H02
160	M9 0701 050	座 金 9	Washer 9	1	B509331H01
161	M9 1652 002	平 ネ ジ 1/4 (24) × 23	Screw 1/4 (24) × 23	1	W462939H01
162	M9 1201 045	ナ ツ 3/16 (28)	Nut 3/16 (28)	1	W501827H01
163	M9 1205 030	特 殊 ネ ジ 3/16 (28) × 11.5	Screw 3/16 (28) × 11.5	1	A140D129H02
164	M9 1503 001	止 メ ネ ジ 15/64 (28) × 4.5	Screw 15/64 (28) × 4.5	2	B50897H01
906	MN 40A0 643	ネ ジ 歯 車 (組)	Gear assy.	1	W462927G02
166	M9 1602 001	止 メ ネ ジ 1/4 (40) × 4	Screw 1/4 (40) × 4	4	W500036H01
167	MN 40A0 642	ネ ジ 歯 車 (大)	Gear (large)	1	A130C455H01
168	M9 1655 001	止 メ ネ ジ 1/4 (40) × 6.5	Screw 1/4 (40) × 6.5	1	A141D512H01
169	MN 10A0 643	ネ ジ 歯 車 (小)	Gear (small)	1	W445892H01
170	MN 52E0 125	キ ャ ッ プ	Bobbin case	1	WCP-12M (230)
171	MQ 60A0 551	調 節 台	Holder	1	A142D656H01
172	M9 1505 002	平 ネ ジ	Screw	1	W500183H01
173	M9 1118 002	平 ネ ジ	Screw	1	B509061H01
174	M9 1110 005	ト メ ネ ジ 橋 先	Screw	1	A142D657H01
175	MQ 60A0 572	ツ ル マ キ バ ネ	Coil spring	1	A142D658H01

5 糸切り機構
KNIFE ACTUATING MECHANISM

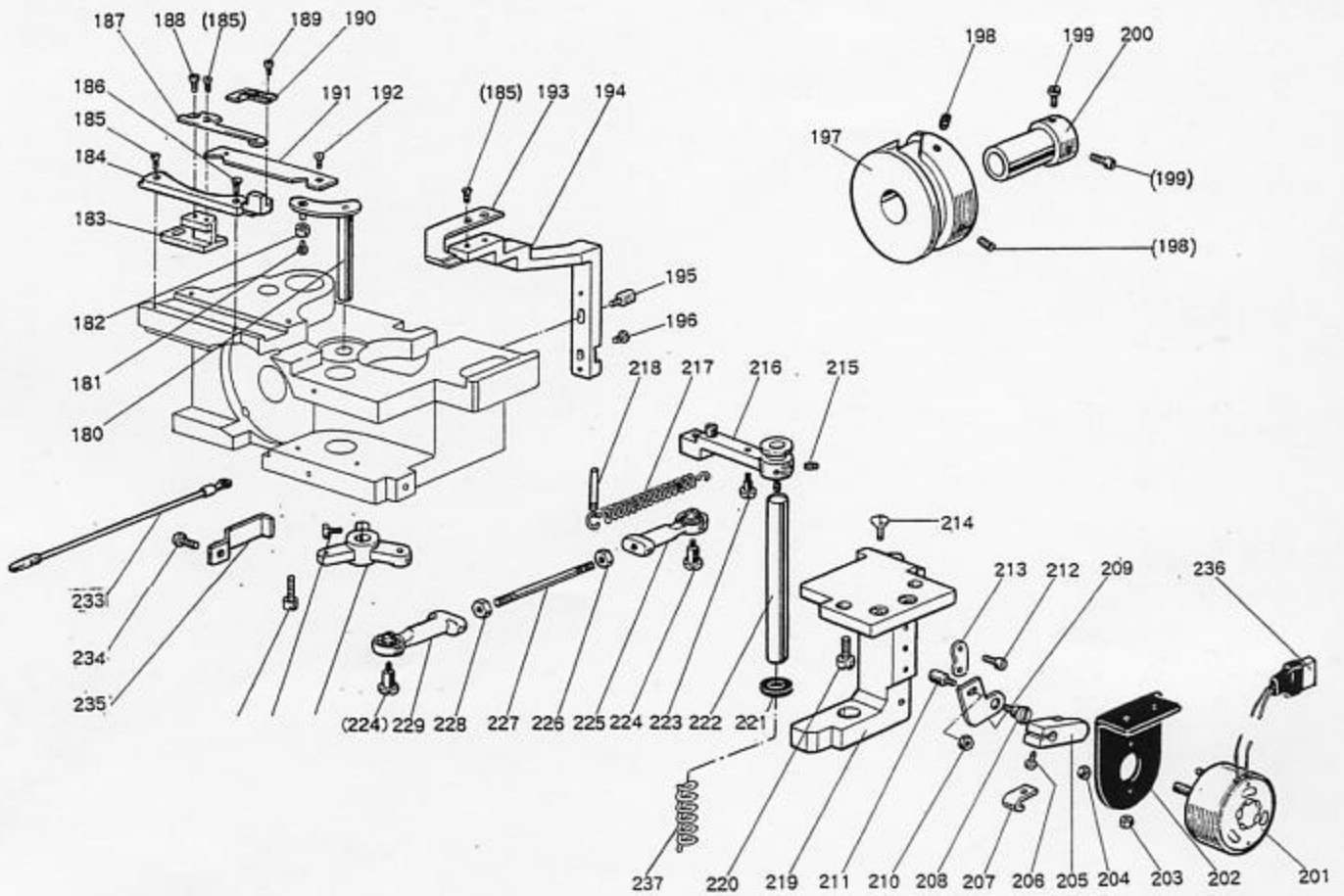
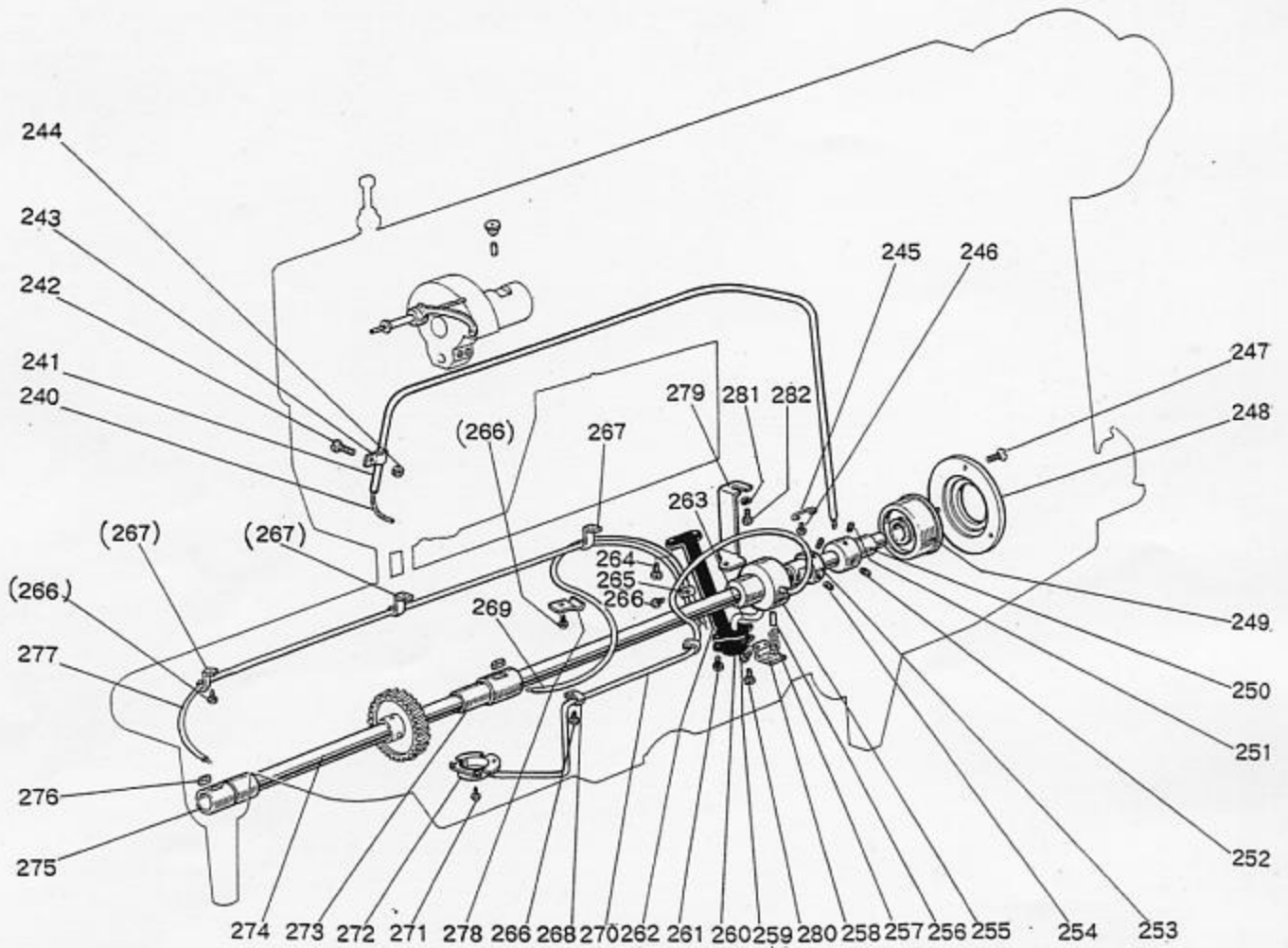


Fig No.	部品コード Parts. No.	部 品 名	Description	使用 個数 Req.	資材コード Ref. No.	
180	MN 60A1 950	レ バ	—	Rever	1	A141D078H02
181	M9 0605 002	平コ	ジ 3/32 (56) × 3.8	Screw 3/32 (56) × 3.8	1	W500679H01
182	MN 60A0 411	メ	—	Roller	1	A141D080H01
183	MQ 60A1 837	メ ス	台 (右)	Knife pad (right)	1	A141D073H05
184	MQ 60A0 154	案 内	金	Guide	1	A141D096H03
185	M9 0906 010	皿	ジ 9/64 (40) × 9.5	Screw 9/64 (40) × 9.5	2	A140D138H03
186	M9 0801 010	皿	ジ 1/8 (44) × 9.2	Screw 1/8 (44) × 9.2	1	W501962H01
187	MQ 60B0 838	皿	—	Move knifa	1	A131C286H01
188	M9 0944 002	平	ジ 9/64 (40) × 4.5	Screw 9/64 (40) × 4.5	1	A141D129H02
189	M9 0605 002	平	ジ 3/32 (56) × 3.8	Screw 3/32 (56) × 3.8	2	W500679H01
190	MQ 60A1 192	板	バ	Spring	1	A142D207H02
191	MN 60A2 742	蓋	ネ	Cover	1	A141D090H01
192	M9 0916 011	皿	ジ 9/64 (40) × 4	Screw 9/64 (40) × 4	2	W500697H01
193	MN 50A0 838	皿	ス	Fixed blade	1	A140D751H01
194	MN 50A0 839	皿	メ	Moved knife holder	1	A130C077H02
195	M9 1106 022	皿	ト	Bolt 11/64 (40)	1	A140D145H01
196	M9 0911 030	皿	ジ 9/64 (40) × 7	Special screw 9/64 (40) × 7	1	A141D144H01
197	MQ 60A0 350	皿	ム	Cam	1	A140B389H01
198	M9 1602 020	皿	ジ 1/4 (40) × 10	Socket set screw 1/4 (40) × 10	2	W462663H01
199	M9 1516 002	皿	ジ 15/64 (28) × 8.5	Screw 15/64 (28) × 8.5	2	W502945H02
200	MN 50A0 750	皿	ユ	Bushing	1	A140D167H02
201	M9 1002 095	皿	ド (組)	Rotary solenoid	1	A130C286G01
202	MN 50A3 601	皿	板	Setting plate	1	A140D195H02
203	M9 1373 045	皿	ト M5	Nut M5	1	S910N010P05
204	M9 1101 045	皿	ト 11/64 (40)	Nut 11/64 (40)	1	W500657H01
205	MN 50A4 228	皿	腕	Arm for rotary solenoid	1	A140D175H01
206	M9 1112 002	皿	ジ 11/64 (40) × 12	Screw 11/64 (40) × 12	1	W501889H01
207	MN 50A0 780	皿	ダ	Holder	1	A140D750H01
208	M9 1103 016	皿	ジ 11/64 (40) × 6.8	Hinged screw 11/64 (40) × 6.8	1	W475402H01
209	MN 50A3 950	皿	レ	Lever	1	A140D174H0
210	M9 1101 045	皿	ト 11/64 (40)	Nut 11/64 (40)	1	W500657H01
211	M9 1111 033	皿	ジ 11/64 (40) × 5	Pin screw 11/64 (40) × 5	1	A140D142H01
212	M9 1109 002	皿	ジ 11/64 (40) × 7	Screw 11/64 (40) × 7	2	W500511H01
213	MN 50A0 477	皿	バ	Stopper	1	A140D172H01
214	M9 5001 037	皿	ジ M5 × 16	Screw M5 × 16	2	S900N115P16
215	M9 1001 020	皿	ジ 11/64 (40) × 5	Screw 11/64 (40) × 5	2	A140D912H01
216	MN 60A0 886	皿	腕 (組)	Vibrating crank complete	1	A140D166H03
217	MN 50A0 572	皿	腕	Coil Spring	1	A140D565H01
218	M9 5003 067	皿	付	Pin BX 5 × 14	1	A141D148H01
219	MQ 60A0 603	皿	付	Mounting base	1	A142D447G01
220	M9 1603 003	皿	ジ 1/4 (24) × 16	Screw 1/4 (24) × 16	2	W501009H01
221	MQ 50A2 417	皿	輪	Lubber bushing	1	A142D450H01
222	MN 50A3 454	皿	軸	Shaft for knife mech	1	A140D179H04
223	M9 1111 015	皿	付 11/64 (40) × 9.2	Hinged screw 11/64 (40) × 9.2	1	W475412H01
224	M9 1263 015	皿	付 M5 × 0.5 × 16	Hinged screw M5 × 0.5 × 16	2	A141D107H01
225	MN 55A0 975	皿	エンド	Ball joint	1	A190D086P01
226	M9 1377 045	皿	ト M5	Nut M5	1	A140D402H03
227	M9 5004 023	皿	ト M5	Stud bolt M5	1	A141D185H02
228	M9 1374 045	皿	ト (左) M5	Nut M5 (left)	1	A140D402H02
229	MN 50A0 975	皿	エンド	Ball joint	1	A141D140H01
230	MN 60A1 228	皿	腕	Arm for knife mech	1	A141D076H01
231	M9 1508 022	皿	ト 15/64 (28) × 10	Bolt 15/64 (28) × 10	1	W501928H02
* 232	MN 50A0 477	皿	バ	Stopper	1	A140D172H01
233	M9 7042 095	皿	線 (組)	Earth read assy	1	A140D525G02
234	M9 1110 002	皿	ジ 11/64 (40) × 8	Screw 11/64 (40) × 8	1	W500294H01
235	MQ 60A1 780	皿	ダ	Holder	1	W476457H01
236	M9 1017 099	皿	ネ	Connector 4P	1	S950N245P32
237	MN 60A5 572	皿	腕	Coil Spring	1	A141D102H01

6

下軸・給油機構

LOWER SHAFT & LUBRICATION MECHANISM



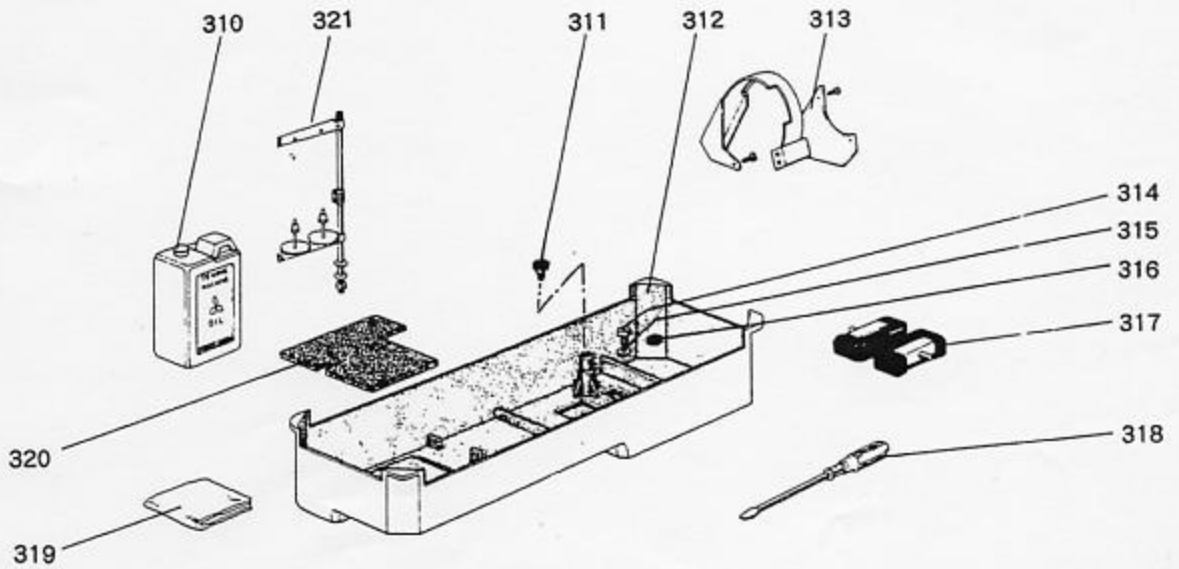
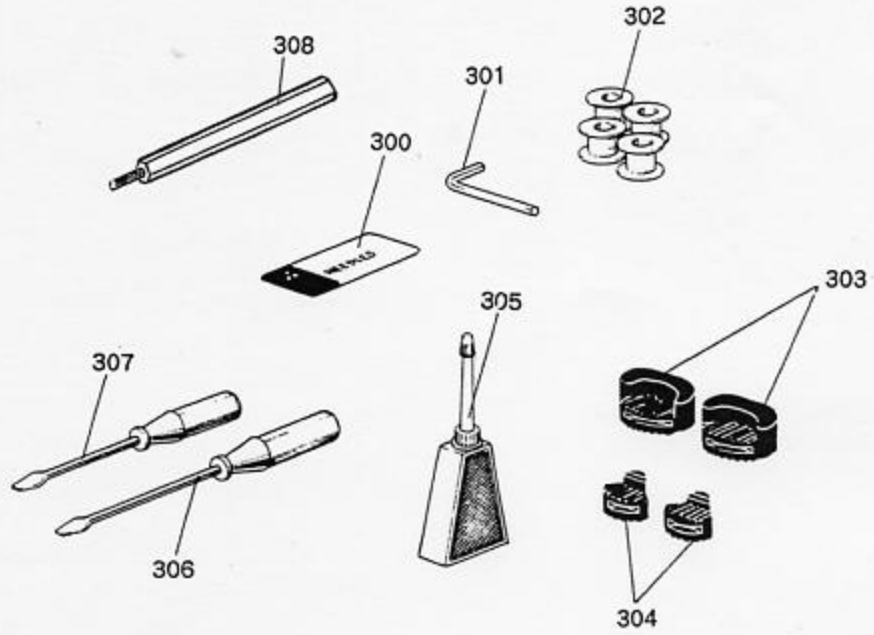
6

下軸・給油機構

LOWER SHAFT & LUBRICATION MECHANISM

Fig No.	部品コード Parts. No.	部 品 名	Description	使用 個数 Amt. Req.	資材コード Ref. No.
240	MF 10A1 148	毛糸	Oil braid	1	W464021H01
241	MQ 60A0 731	パイプ	Pipe	1	W484810H12
242	M9 1104 003	丸平ネジ	Screw 11/64 (40) × 12	1	B509264H01
243	MF 10A0 689	ホルダ	Pipe holder	1	W444230H01
244	M9 1102 045	ナット	Nut 11/64 (40)	1	W501097H01
245	MQ 60A0 780	ホルダ	Holder	1	A142D464H01
246	M9 1100 002	丸平ネジ	Screw 11/64 (40) × 8	1	W500294H01
247	M9 0902 011	丸平ネジ	Screw 9/64 (40) × 7	3	W500994H01
248	MN 10A0 771	押板	Bearing holding plate	1	W461041H01
249	MN 10A2 456	軸受け	Bearing	1	W445886H01
250	MN 10A0 750	ブッシュ	Bushing for lower shaft	1	W445887H01
251	M9 1602 001	止メネジ	Screw 1/4 (40) × 4	1	W500036H01
252	M9 1603 001	止メネジ	Screw 1/4 (40) × 5	1	W468269H01
253	MN 40A0 750	ブッシュ	Bushing for return pump	1	A140D120H01
254	M9 1111 001	止メネジ	Set screw 11/64 (40) × 9.6	2	B503852H01
255	MP 40B0 453	下軸メタル	Bushing for lower shaft (middle) assy	1	A140D449G02
256	M9 5007 063	特殊ピン	Pin	1	W461713H03
257	MN 40A1 572	バネ	Coil spring	1	A140D121H01
258	MN 40A0 705	押板	Spring holder	1	A140D122H01
259	M9 0805 002	平ネジ	Screw 1/8 (44) × 4.5	1	B508852H01
260	MN 40E0 337	オイルフィルター	Oil filter	1	A140D126H01
261	M9 0905 003	平ネジ	Screw 9/64 (40) × 7	1	W500468H01
262	MN 40E0 601	取付板	Mounting plate	1	A130C084G05
263	MQ 60A1 731	パイプ	Pipe	1	W488987H01
264	M9 1118 002	平ネジ	Screw 11/64 (40) × 10	2	B509061H01
265	MP 40A4 689	ホルダ	Holder	1	A140D127H01
266	M9 0906 002	平ネジ	Screw 9/64 (40) × 4.5	7	W500791H01
267	MP 40A3 689	ホルダ	Holder	3	A140D455H01
268	MF 10A0 689	ホルダ	Pipe holder	2	W444230H01
269	MP 40E3 688	パイプヒモ	Oil pipe assy	1	A140D582G01
270	MQ 60A2 731	パイプ	Pipe	1	W488987H15
271	M9 0903 002	平ネジ	Screw 9/64 (40) × 6.5	3	B509065H01
272	MN 50E0 742	蓋	Cover assy	1	A130C090G01
273	MP 40A0 452	下軸メタル	Bushing for lower shaft (right)	1	A140D544H01
274	MN 45A0 450	下軸	Lower shaft	1	A130C073H02
275	MN 10A0 451	下軸メタル	Bushing for lower shaft (left)	1	W445890H01
276	MN 50A0 148	ヒモ	Oil wick	2	W488988H11
277	MN 40E0 688	パイプヒモ	Oil wick assy	1	A140D906G01
278	MQ 60A2 780	ホルダ	Holder	1	W489020H01
279	MN 40A0 429	支柱	Supporter	1	A142D371H01
280	M9 0908 003	丸平ネジ	Screw 9/64 (40) × 5	1	W502003H01
281	M9 0450 050	座金	Washer 4	1	S913N040P04
282	M9 1110 002	平ネジ	Screw 11/64 (40) × 8	1	W500294H01

7 付 属 品
ACCESSORIES



7 付 属 品
ACCESSORIES

Fig No.	部品コード Parts. No.	部 品 名	Description	使用 個数 Amt. Req.	資材コード Ref. No.
300	MQ 60A0 128	ミ シ ン 針	Mt×190-14	3	A190D293P01
301	MF 90A0 976	六角 棒 ス バ ナ	1/8	1	W462660H01
302	MQ 60A0 123	ボ ビ ン		4	A142D500H01
303	MF 00A0 419	防 振 ゴ ム		2	A142D298H01
304	MF 00A1 419	防 振 ゴ ム		2	A142D299H01
305	MF 60A0 137	油 差 し		1	P831002X01
306	MB 02A0 608	ネ ジ 回 し (中)		1	P832003X01
307	MB 02A1 608	ネ ジ 回 し (小)		1	P842002X01
308	MQ 60A0 601	取 付 足		1	A142D415H01
310	MF 10E0 149	油 缶		1	W4227466H01
311	M9 0880 080	ゴ ム セ ン		1	W501320H01
312	MP 40A0 139	油 槽		1	A110A128H02
313	MQ 60E0 776	ベ ル ト カ バ ー (組) (国内のみ)		1	A131C246G07
314	M9 2001 004	平 ね じ		1	W486334H01
315	M9 7001 052	特 殊 座 金		1	W470200H01
316	M9 0701 099	O P S 磁 石		1	P463000X01
317	MF 00E0 418	蝶 番 (組)		1	A142D296G01
318	MF 60A0 608	ネ ジ 回 し (大)		1	W319408H01
319	MF 60A0 734	ビ ニ ー ル カ バ ー		1	W220627H02
320	MN 40A4 740	フ ェ ル ト		1	A131C042H01
321	MF 90E0 193	糸 立 装 置 2本立 (組)		1	A190D080P01