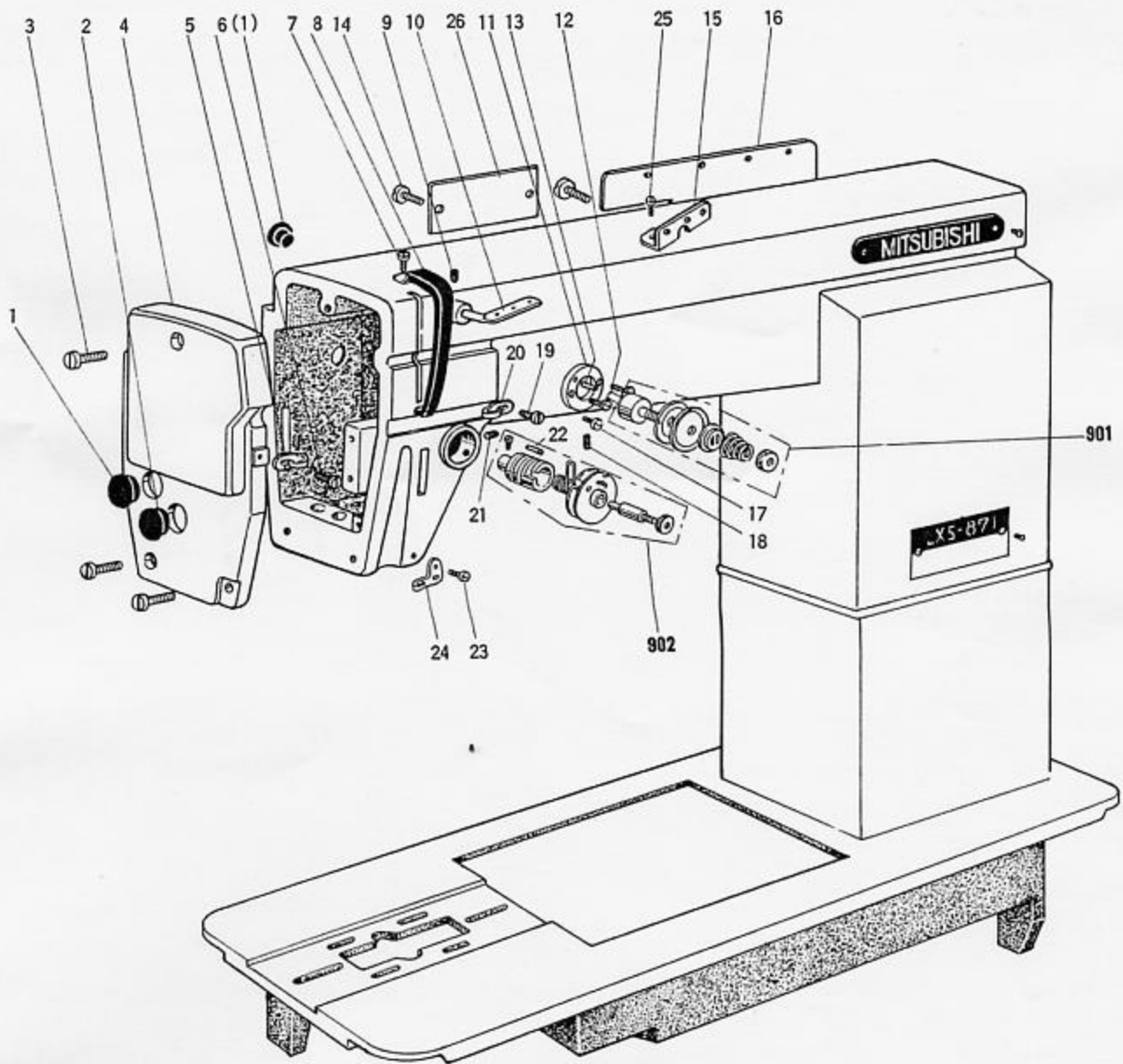


1 本体部分
ARM BED & IT'S ACCESSORIES

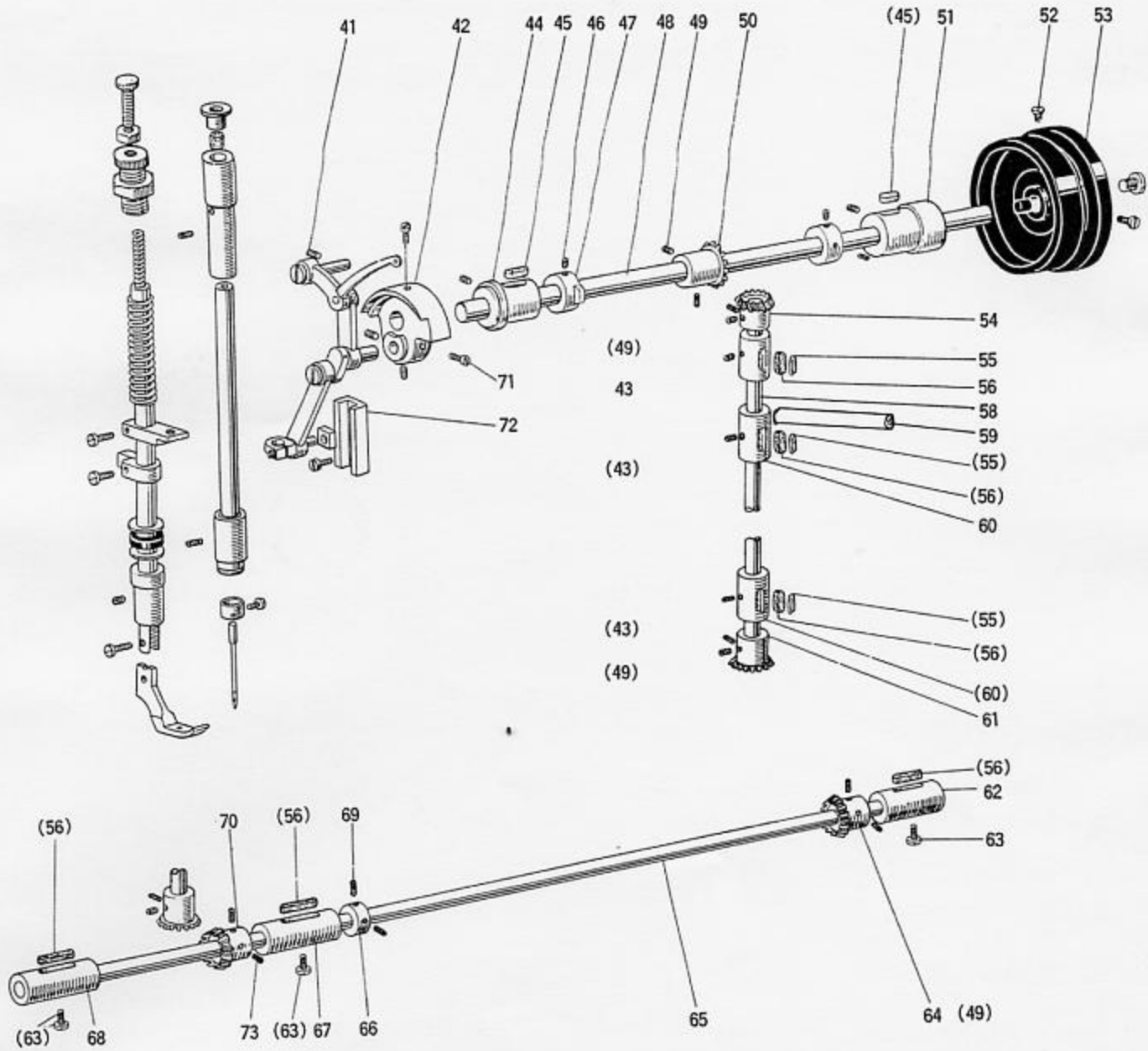


1 本体部分 ARM BED & IT'S ACCESSORIES

Fig. No.	部品コード Parts.No.	部 品 名	Description	使用 個数 Amt. Req.
1	M9 5002 080	ゴ ム 栓 径19	Rubber cork	2
2	M9 1180 080	ゴ ム 栓 径11.8	Rubber cork	1
3	M9 1102 004	ブ ラ マ イ ネ ジ 径(40)×10	Screw	3
4	MF 00A1 830	面 板	Face plate	1
5	MF 10A0 181	糸 案 内(面板)	Thread guide	1
6	M9 0909 003	丸 平 ネ ジ 径(40)×6	Screw	1
7	M9 1107 002	平 ネ ジ 径(40)×5.5	Screw	1
8	MF 00A0 584	平 秤 カ バ ー	Thread take-up cover	1
9	M9 1108 001	ト メ ネ ジ 径(40)×5.5	Set screw	1
10	MF 10A0 180	糸 案 内(上) (三ツ目糸カケ)	Thread guide	1
11	MQ 80A0 603	糸 取 付 座	Bracket	1
12	M9 0502 060	ピ ン	Pin	1
13	M9 0207 060	ピ ン	Pin	1
14	M9 1101 004	ブ ラ マ イ ネ ジ 径(40)×8	Screw	10
15	MF 36A1 180	糸 案 内	Thread guide	1
16	MF 05A1 880	横 プ タ	Arm side cover	1
901	MQ 50E0 210	調 節 器 組 立	Upper thread regulator complete	1
17	M9 1110 002	平 ネ ジ 径(40)×8	Screw	2
18	M9 1513 001	ト メ ネ ジ 径(28)×10	Set screw	1
19	M9 0909 003	丸 平 ネ ジ 径(40)×6	Screw	1
20	MF 80A0 181	糸 案 内(中)	Thread guide	1
902	MQ 50E0 224	調 節 器(案内装置)組立	Upper thread regulator complete	1
21	M9 1508 001	ト メ ネ ジ 径(28)×8	Set screw	1
22	M9 0207 060	ピ ン	Pin	1
23	M9 0906 002	平 ネ ジ 径(40)×4.5	Screw	1
24	MQ 50A0 181	糸 案 内(下)	Thread guide	1
25	M9 1116 002	平 ネ ジ 径(40)×8	Screw	1
26	MQ 60A0 742	フ タ	Sidecover	1

2 上軸, 豎軸, 下軸部分

UPPER SHAFT, VERTICAL SHAFT & ROTATING HOOK SHAFT MECHANISM

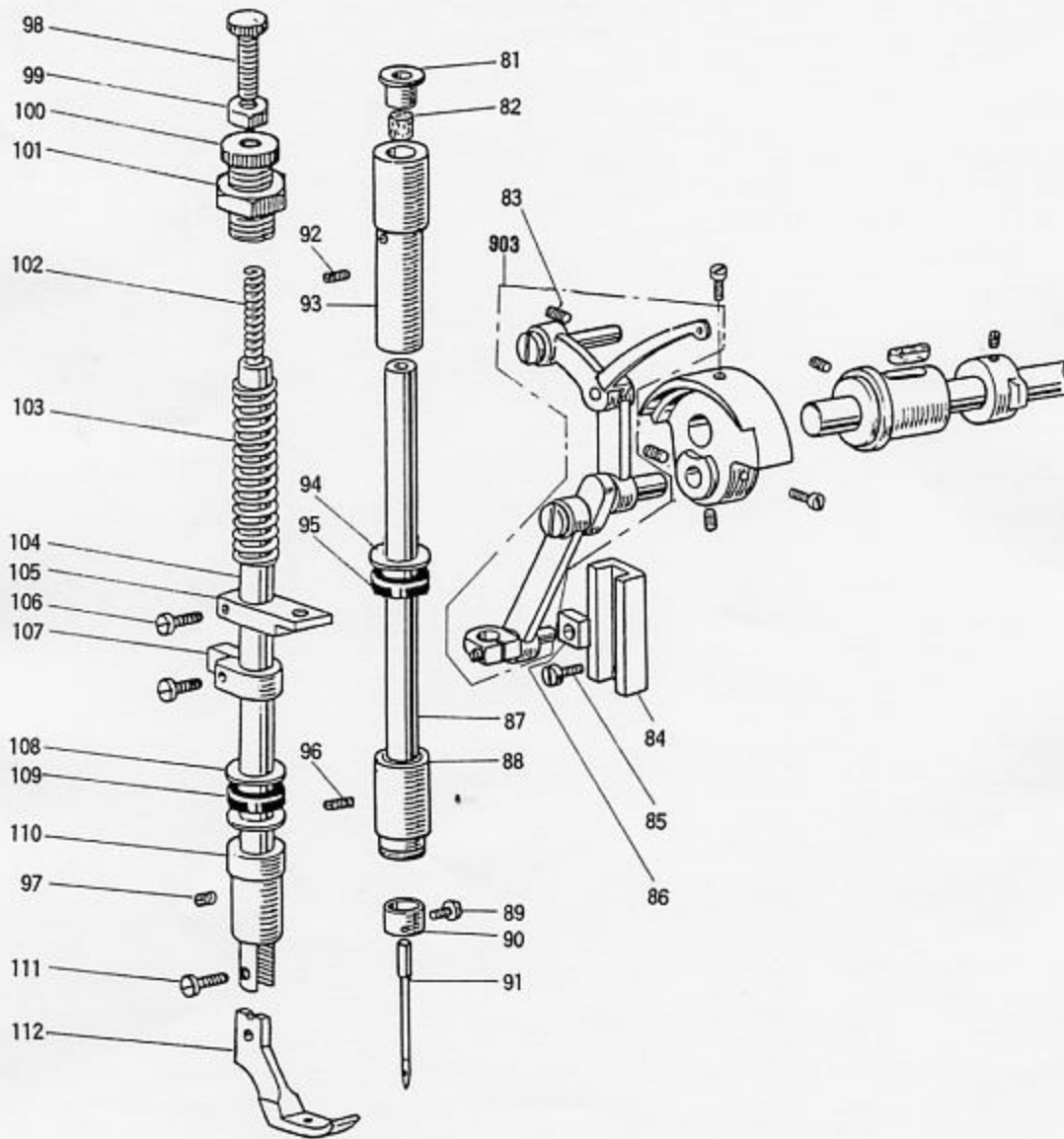


2 上軸、豎軸、下軸部分

UPPER SHAFT, VERTICAL SHAFT & ROTATING HOOK SHAFT MECHANISM

Fig. No.	部品コード Parts. No.	部 品 名	Description	使用 個数 Amt. Req.
41	M9 1606 001	トメネジ	1/4(40)×6.....Set screw.....	2
42	MF 80E0 383	クランクCrank.....	1
43	M9 1513 001	トメネジ	3/8(28)×10.....Set screw.....	3
44	MQ 80A0 232	上軸メタル(左)Arm shaft bushing (left).....	1
45	MF 60A2 740	フェルトFelt.....	2
46	M9 1506 001	トメネジ	3/8(28)×6.....Set screw.....	2
47	MQ 50A0 222	糸ユルメカムUpper thread tension releasing cam.....	1
48	MQ 80A0 230	上軸Upper shaft.....	1
49	M9 1606 001	トメネジ	1/4(40)×6.....Set screw.....	8
50	MF 40A0 331	傘歯車(上軸)Bevel gear for arm shaft.....	1
51	MF 60A0 233	上軸メタル(右)Arm shaft bushing (right).....	1
52	M9 1502 002	平ネジ	3/8(28)×12.....Screw.....	2
53	MQ 80E0 682	ブリーBalance wheel.....	1
54	MF 40A0 333	傘歯車(豎上)Bevel gear for vertical shaft (upper).....	1
55	MQ 50A0 148	ヒモWick.....	2
56	MF 60A0 740	フェルトFelt.....	5
57	MQ 70A0 521	豎軸メタル(上)Vertical shaft bushing (upper).....	1
58	MQ 70A0 520	豎軸Vertical shaft.....	1
59	MQ 80A0 688	パイプPipe.....	1
60	MF 67B0 522	豎軸メタル(下)Vertical shaft bushing (under).....	2
61	MF 40A0 334	傘歯車(豎下)Bevel gear for vertical shaft (under).....	1
62	MG 37B0 452	下軸メタル(右)Lower shaft bushing (right).....	1
63	M9 1109 001	トメネジScrew.....	3
64	MF 40A0 332	傘歯車(下軸)Bevel gear for lower shaft.....	1
65	MQ 70A0 450	下軸Lower shaft.....	1
66	MG 23C2 352	カラColler.....	1
67	MQ 70A0 452	下軸メタル(中)Lower shaft bushing (middle).....	1
68	MF 67B0 451	下軸メタル(左)Lower shaft bushing (left).....	1
69	M9 1106 001	トメネジ	3/8(28)×4.5.....Set screw.....	2
70	MQ 70A0 330	傘歯車(下左)Bevel gear for lower shaft.....	1
71	M9 1801 002	平ネジ	3/8(28)×13.....Screw.....	1
72	M9 1802 006	棒先平ネジ	3/8(28)×16.....Screw.....	1
73	M9 1602 001	トメネジ	1/4(40)×4.....Set screw.....	2

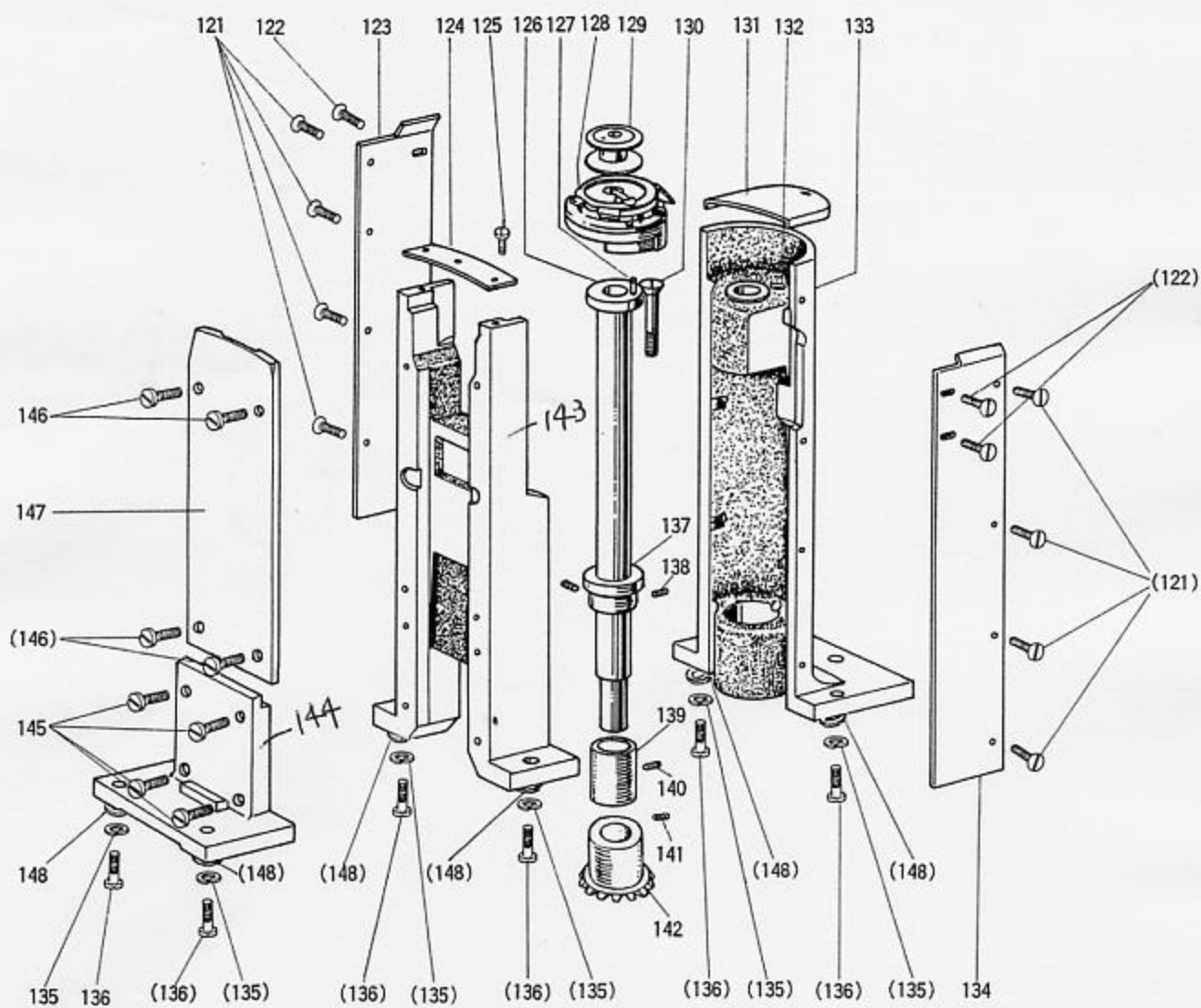
3 針棒, 押工棒部分
NEEDLE BAR & PRESSER BAR MECHANISM



3 針棒、押工棒部分 NEEDLE BAR & PRESSER BAR MECHANISM

Fig. No.	部品コード Parts. No.	部 品 名	Description	使用 個数 Amt. Req.
81	MF 60A0 742	蓋	Bushing cap	1
82	MF 10A2 740	フ ェ ル ト	Felt	1
83	M9 1513 001	ト メ ネ ジ	$\frac{1}{8}$ (28)×10	1
903	MQ 80E0 580	天秤, 針ク組立	Thread take-up lever complete	1
84	MF 80A0 662	案 内 台	Needle bar crank	1
85	M9 1110 002	平 ネ ジ	$\frac{1}{8}$ (40)×8	2
86	MF 10A0 325	角 駒	Square block	1
87	MV 01A0 660	針 棒	Needle bar	1
88	MQ 50A0 664	針棒メタル(下)	Needle bar bushing (lower)	1
89	M9 0815 002	平 ネ ジ	$\frac{1}{8}$ (44)×4.5	1
90	MF 80A1 181	糸 案 内(針棒)	Needle bar thread retainer	1
91	MQ 50A0 128	針	MT×190 #16	1
92	M9 1503 001	ト メ ネ ジ	$\frac{1}{8}$ (28)×4.5	1
93	MF 60A0 663	針棒メタル(上)	Needle bar bushing (upper)	1
94	M9 5001 050	座 金	Needle bar washer	2
95	MQ 50A0 417	ゴ ム 輪	Needle bar rubbering	1
96	M9 1506 001	ト メ ネ ジ	$\frac{1}{8}$ (28)×8	1
97	M9 1102 001	ト メ ネ ジ	$\frac{1}{8}$ (40)×2.7	2
98	M9 1501 035	ツ マ ミ ネ ジ	Thumb screw	1
99	M9 1501 045	ナ ッ ト	$\frac{1}{8}$ (28)	1
100	M9 3204 035	ツ マ ミ ネ ジ	Presser releasing thumb screw	1
101	M9 3201 045	ナ ッ ト	$\frac{1}{2}$ (28)	1
102	MF 40A0 259	ツルマキバネ	Presser bar spring	1
103	MQ 50A1 259	ツルマキバネ	Presser bar spring	1
104	MQ 70A0 262	押 工 棒	Presser bar	1
105	MQ 90A0 510	操 作 板	Lifting bracket	1
106	M9 1105 002	平 ネ ジ	$\frac{1}{8}$ (40)×10	1
107	MQ 80A0 265	押 工 棒 ダ キ	Presser bar guide bracket	1
108	M9 0805 050	座 金	Washer	2
109	MQ 50A1 417	ゴ ム 輪	Rubber ring	1
110	MQ 50A0 267	押 工 棒 メ タ ル	Presser bar bushing	1
111	M9 0851 015	平 ネ ジ 段 付	$\frac{1}{8}$ (44)×9	1
112	MQ 80A0 105	押 工	Presser bar foot	1

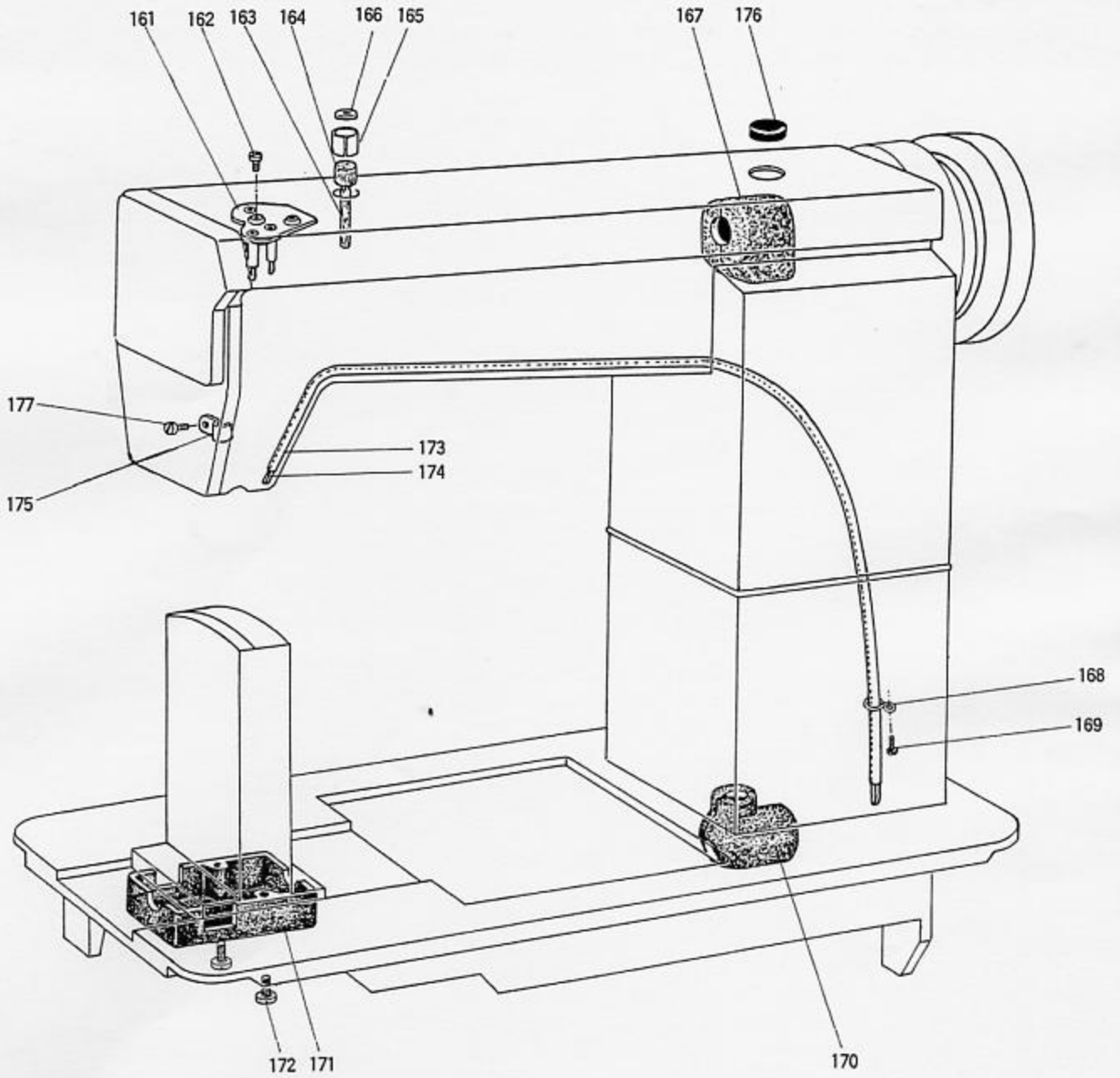
4 カマ機構部分
HOOK MECHANISM



4 カマ機構部分 HOOK MECHANISM

Fig. No.	部品コード Parts No.	部 品 名	Description	使用 個数 Amt. Req.
121	M9 0916 011	皿 ネ シ	$\frac{9}{16}(40) \times 6$Screw	8
122	M9 1113 003	丸 平 ネ シ	$\frac{11}{16}(40) \times 4$Screw	3
123	MQ 70A0 339	カ バ ー 板(後)Cover plate	1
124	MQ 70A0 101	針 板Needle plate	1
125	M9 0911 011	皿 ネ シ	$\frac{9}{16}(40) \times 7.5$Screw	2
126	MQ 70A0 355	カ マ 軸Hook shaft	1
127	M9 0116 060	ビ ンPin	1
128	MQ 70A0 120	カ マ 組 立Hook(complete)	1
129	MN 40A0 123	ボ ビ ンBobbin	1
130	M9 0904 010	皿 ネ シ	$\frac{9}{16}(40) \times 27$Screw	1
131	MQ 70A0 470	滑 リ 板Slide plate	1
132	MG 23C0 740	フ ェ ル トFelt	1
133	MQ 70A0 356	カ マ 台Hook shaft supporter	1
134	MQ 70A1 339	カ バ ー 板(前)Cover plate	1
135	M9 0802 053	バ ネ 座 金	8.....Washer	6
136	M9 2051 003	丸 平 ネ シ	$\frac{5}{16}(24) \times 26$Screw	6
137	MQ 70A0 352	カ ラ ーHook shaft collar	1
138	M9 1602 001	ト メ ネ シ	$\frac{1}{4}(40) \times 4$Set screw	2
139	MQ 70A0 341	メ タ ルHook shaft bushing	1
140	M9 1109 001	ト メ ネ シ	$\frac{11}{16}(40) \times 6.6$Set screw	1
141	M9 1602 001	ト メ ネ シ	$\frac{1}{4}(40) \times 4$Set screw	2
142	MQ 70A1 330	傘 歯 車(カマ軸)Hook shaft bevel gear	1
143	MQ 70A0 603	取 付 台Feed plate set bracket	1
144	MQ 70A0 563	直 角 台Sidecover plate bracket	1
145	M9 1112 002	平 ネ シ	$\frac{11}{16}(40) \times 12$Screw	4
146	M9 1110 002	平 ネ シ	$\frac{11}{16}(40) \times 8$Screw	4
147	MQ 70A2 339	カ バ ーRear cover plate	1
148	M9 0815 050	座 金	8.....Washer	6

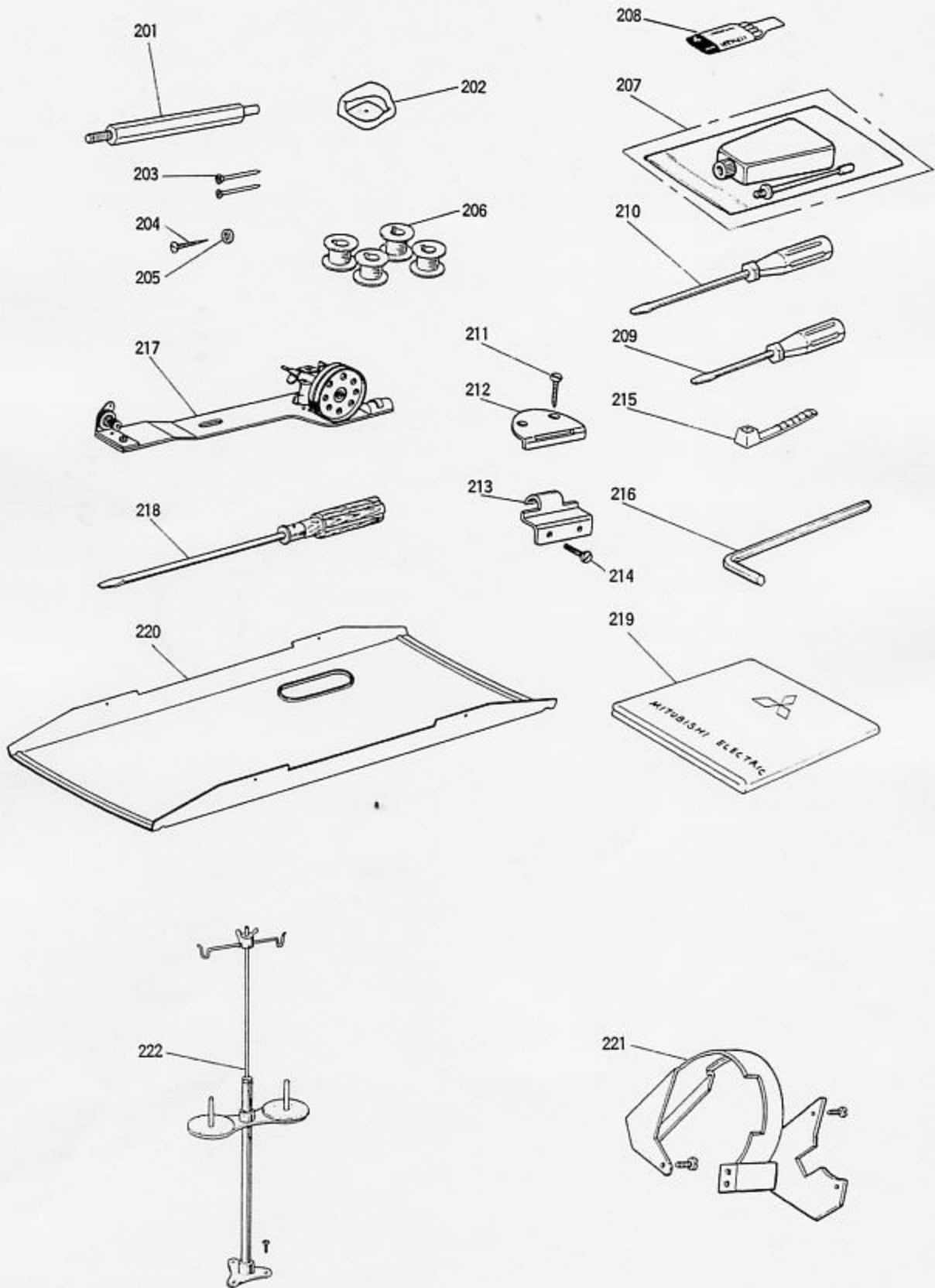
5 給油機構部分
OIL LUBRICATION MECHANISM



5 給油機構部分 OIL LUBRICATION MECHANISM

Fig. No.	部品コード Parts No.	部 品 名	Description	使用 個数 Amt. Req.
161	MQ 80E0 601	取 付 板, 紐 組 立	Oil braid fitting plate	1
162	M9 0939 002	平 ネ ジ $\frac{9}{16}$ (40)×11	Screw	2
163	MF 10E2 148	紐	Oil wick	1
164	MF 60A5 740	フ ェ ル ト	Felt	1
165	MQ 80A1 688	バ イ プ	Pipe	1
166	MG 41B0 742	蓋	Oil cap	1
167	MQ 80E0 711	齒 車 箱 (上)	Gear box (upper)	1
168	MQ 90A0 689	ホ ル ダ ー	Oil pipe holder	1
169	M9 1110 002	平 ネ ジ $\frac{9}{16}$ (40)×8	Screw	2
170	MQ 50E0 712	齒 車 箱 (下)	Gear box (lower)	1
171	MQ 70A0 710	齒 車 箱 (カマ軸)	Gear box (hook shaft)	1
172	M9 1113 002	平 ネ ジ $\frac{9}{16}$ (40)×15	Screw	2
173	MQ 70A0 731	ビ ニ ール パ イ プ	Oil pipe (vinyl)	1
174	MF 10E1 148	毛 糸	Woolen yarn	3
175	MF 70A0 689	ホ ル ダ ー	Oil pipe holder	1
176	M9 2700 080	ゴ ム 栓	Rubber cork	1
177	M9 1107 002	平 ネ ジ $\frac{9}{16}$ (40)×5.5	Screw	1

6 付属品
ACCESSORIES



6 付属品 ACCESSORIES

Fig. No.	部品コード Parts. No.	部 品 名	Description	使用 個数 Amt. Req.
201	MQ 80A1 601	取 付 足	Stud bolt	1
202	MF 60A0 419	防 振 ゴ ム	Vibration preventing rubbers	4
203	MQ 80A0 375	釘	Nail	10
204	M9 0401 041	丸 木 ネ シ 4.5×20	Screw	2
205	M9 0601 050	座 金 6	Washer	2
206	MN 40A0 123	ボ ビ ン	Bobbin	4
207	MF 60A0 137	油 差 シ	Oiler	1
208	MQ 50A0 128	ミ シ ン 針 セ ッ ト	Needle	1
209	MB 02A1 608	ネ シ 廻 シ (小)	Screw driber	1
210	MB 02A0 608	ネ シ 廻 シ (中)	Screw driber	1
211	M9 0501 040	皿 木 ネ シ 5.5×25	Screw	4
212	MN 10A0 561	蝶 番 (2)	Hinge (2)	2
213	MN 10A0 560	蝶 番 (1)	Hinge (1)	2
214	M9 1601 003	丸 平 ネ シ $\frac{3}{4}$ (28)×9	Screw	4
215	M99 9101 099	コ ー ド バ ン ド	Cord band	1
216	MS 02A2 976	六 角 棒 ス パ ナ	Socket wrench 3	1
217	MF 40E0 190	糸 巻 仕 掛	Bobbin winder	1
218	MF 00A0 608	ネ シ 廻 シ (大)	Screw driber	1
219	MF 60A0 734	ビ ニ ー ル カ バ ー	Vinyl cover	1
220	MV 01A0 131	油 受 ケ	Oil reservoir	1
221	MQ 90E0 776	ベ ル ト カ バ ー 紐 (BE-50)	Velt cover assy	1
222	MF 10A0 193	糸 立 装 置 (2本立)	Cotton stand assy	1