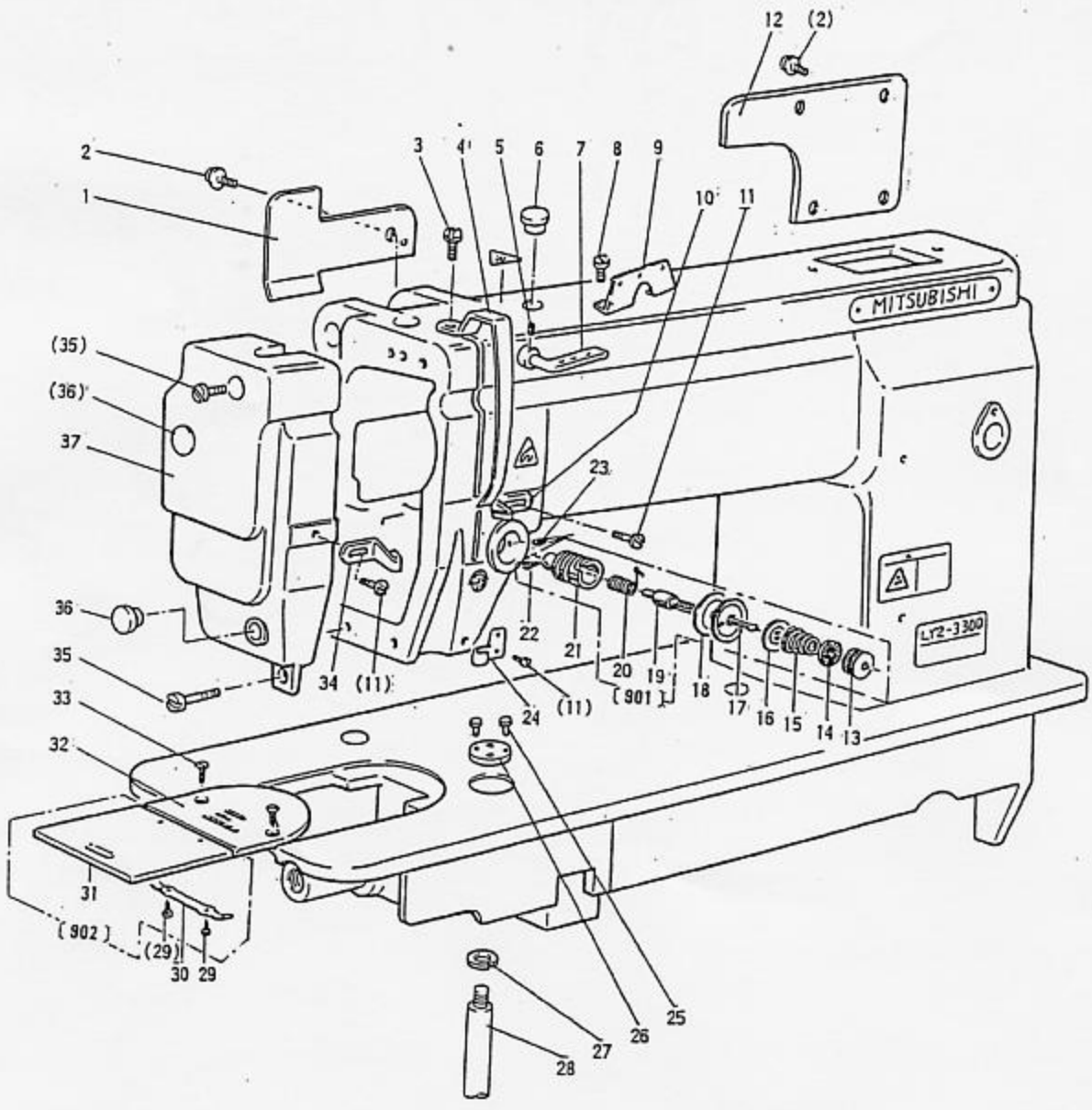


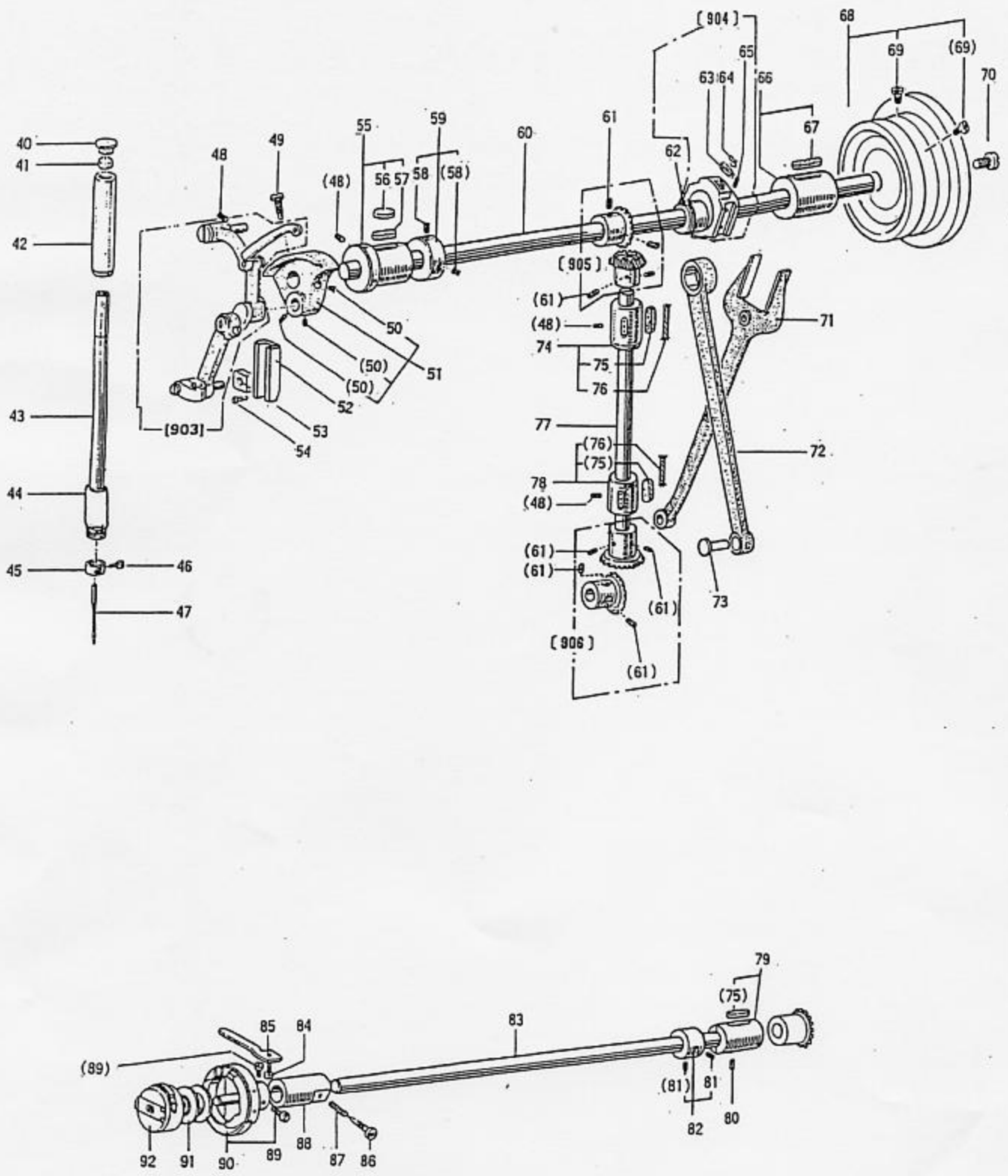
A 本体関係
 ARM BED & IT'S ACCESSORIES



A 本体機構
ARM BED & IT'S ACCESSORIES

Fig. 変更 部品コード		部 品 名	Description	使用数
No.	Mod			Parts.No.
A1		MG33A0873	オイルシールドプレート	1
A2		M91109004	サカネツキフライネジ	5
A3		M91106004	フライネジ	1
A4		MF03A0584	テントカバー	1
A5		M91108001	トメネジ	1
A6		M91305080	ゴム栓 13	1
A7		MF10A0180	3穴スレッドガイド	1
A8		M91116002	ヒラネジ	1
A9		MF36A1180	スレッドガイド (アーム上)	1
A10		MG43A0181	スレッドガイド	1
A11		M90909003	マルヒラネジ	3
A12		MG33A0880	アーム側カバー	1
A13		M91605045	サムナット 1/4(40)	1
A14		MT60A0802	サムナット回転止	1
A15		MF43C0245	スレッドテンションスプリング	1
A16		MM11A0556	スレッドテンションリリースディスク	1
A17		M90204060	スレッドテンションリリースピン φ2x28.4	1
A18		MF10A0555	スレッドテンションディスク	2
A19		MF10A0553	スレッドテンションスタッド	1
A20		MF12B0187	スレッドカバースプリング	1
A21		MF10A0709	スレッドテンションレギュレーターブッシング	1
A22		M90901002	ヒラネジ	1
A23		M91508001	トメネジ	1
A24		MQ50A0181	スレッドガイド	1
A25		M91107002	ヒラネジ	2
A26		MG30A0601	生地ガイドプレート	1
A27		M90625053	脚用スプリングワッシャー 6	1
A28		MG33A0426	脚	1
A29		M90604002	ヒラネジ	2
A30		MF10A0471	スライドプレート用スプリング	1
A31		-	スライドプレート	1
A32		MF26B0101	針プレート (B2.6)	1
A33		M91102011	マルサネジ	2
A34		MG43A1181	スレッドガイド	1
A35		M91106003	マルヒラネジ	2
A36		M91182080	ゴム栓 φ11.8	2
A37		MG33A1830	フェイスプレート	1
A901		MG33E0210	スレッドテンションレギュレーター完成品	1
A902		MF10E0470	スライドプレート完成品	1

B 縫機構
 SEWING MECHANISM

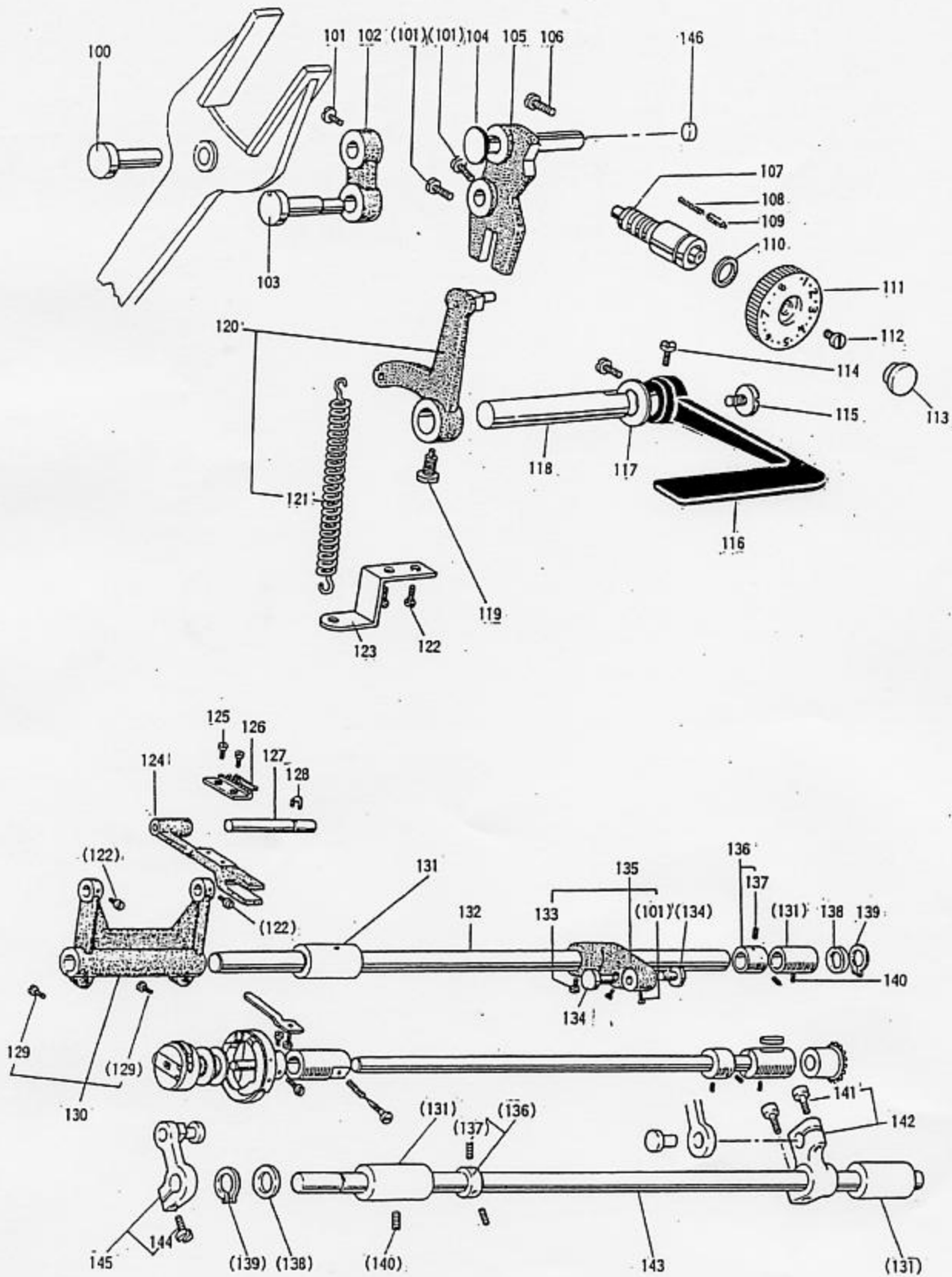


B 縫機構
SEWING MECHANISM

Fig. 変更 部品コード			Description	使用数
No.	Mod	Parts.No.		Amt. Reg.
B40		MF60A0742	フタ.....Cap for needie bar bushing(upper).....	1
B41		MF10A2740	フェルト.....Felt for needle bar bushing(upper).....	1
B42		MF60A0663	ハリホ*ウメタルウエ.....Needle bar bushing(upper).....	1
B43		MG50A0660	ハリホ*ウ.....Needle bar.....	1
B44		MF20A0664	ハリホ*ウメタルシク.....Needle bar bushing(under).....	1
B45		MG42A0181	イトアンナイ.....Tread guide for needle bar.....	1
B46		M90815002	ヒラネシ.....Screw 1/8(44)x4.5.....	1
B47		MG37A0128	ミジハリ DPX17-22.....Needle DPx17#22.....	1
B48		M91513001	トメネシ.....Set screw 15/64(28)x10.....	4
B49		M91802006	ヒラネシ* ホ*ウサキ.....Screw 9/32(28)x14.....	1
B50		M91606001	トメネシ.....Set screw 1/4(40)x6.....	3
B51		MF60A1383	クランクミタテ.....Crank assy.....	1
B52		MF80A0662	アノイタ*イ.....Needle bar connecting link guide.....	1
B53		MF30A0325	カクコマ.....Square block.....	1
B54		M91106004	ア*ライネシ.....Screw 11/64(40)x8.....	2
B55		MF60A0232	ウツシ*クメタルヒタ*リクミタテ.....Bushing for arm shaft (left).....	1
B56		MV88A0740	フェルト.....Felt.....	1
B57		MG50A0740	フェルト.....Felt.....	1
B58		M91602001	トメネシ.....Set screw 1/4(40)x4.....	2
B59		MF80A0352	カラークミタテ.....Collar for arm shaft assy.....	1
B60		MG33A0230	ウツシ*ク.....Arm shaft.....	1
B61		M91610001	トメネシ.....Set screw 1/4(40)x7.....	8
B62		M90320065	C カ*タメワ シ*クヨウ 20.....C-type stop ling 20.....	1
B63		MF60A1740	フェルト.....Felt.....	1
B64		MF60A0700	センサイクハ*ネ.....Spring for feed cam.....	1
B65		M91506001	トメネシ.....Set screw 15/64(28)x7.....	2
B66		MG33A0233	ウツシ*クメタルミキ*クミタテ.....Bushing for arm shaft (right).....	1
B67		MF60A2740	フェルト.....Felt.....	1
B68		MG33E0682	ア*リークミタテ.....Pulley assy.....	1
B69		M91502002	ヒラネシ.....Set screw 15/64(28)x12.....	2
B70		M92201003	マルヒラネシ.....Screw 11/32(28)x10.....	1
B71		MG33A0744	フタマクロツト.....Feed forked connecting rod.....	1
B72		MG33A0384	レンセツカン.....Crank rod assy.....	1
B73		M90904060	ピン.....Pin.....	1
B74		MQ70A0521	タテシ*クメタルクミタテ.....Vertical shaft busing assy.....	1
B75		MF60A0740	フェルト.....Felt.....	3
B76		MQ50A0148	ヒモ.....Oil wick.....	2
B77		MG50A0520	タテシ*ク.....Vertical shaft.....	1
B78		MF67B0522	タテシ*クメタルクミタテ.....Vertical shaft bushing assy.....	1
B79		MG37B0452	シクシ*クメタルミキ*クミタテ.....Rotating hook shaft bushing (right)assy.....	1
B80		M91110001	トメネシ.....Set screw 11/64(40)x8.5.....	1
B81		M91503001	トメネシ.....Set screw 15/64(28)x4.5.....	2
B82		MF30A0352	カラークミタテ.....Thrust collar.....	1
B83		MG50A0450	シクシ*ク.....Rotating hook shaft.....	1
B84		M91118002	ヒラネシ.....Screw 11/64(40)x10.....	1
B85		MF20A0229	ウチカ*マト*メ.....Rotating hook positioner.....	1
B86		M90801006	ヒラネシ* ホ*ウサキ.....Screw M3x0.35x9.5.....	1
B87		MG30A0700	ワルミキハ*ネ.....Spring.....	1
B88		MG50A1451	シクシ*クメタルヒタ*リクミタテ.....Rotating hook shaft bushing(left).....	1
B89		M91103002	ヒラネシ.....Screw 11/64(40)x5.....	2
B90		MF25B0120	カマクミタテ HSM-A(3).....Rotating hook complete HSM-A(3).....	1
B91		MF25B0123	ホ*ピン.....Bobbin.....	1
B92		MF25E1125	ホ*ピン*ケース.....Bobbin case complete.....	1
B903		MF67E0580	デンピン*ハリクミタテ.....Thread take-up lever complete.....	1
B904		MG33E0760	ハンシンリクミタテ.....Upper feed lifting cam.....	1
B905		MF01E0331	カザハク*ルマクミタテ.....Bevel gear for arm shaft.....	1
B906		MF01E0332	カザハク*ルマクミタテ.....Bevel gear for arm shaft.....	1

㊦ 縫目調節, 下送り機構

STITCH LENGTH REGULATOR & LOWER FEED MECHANISM

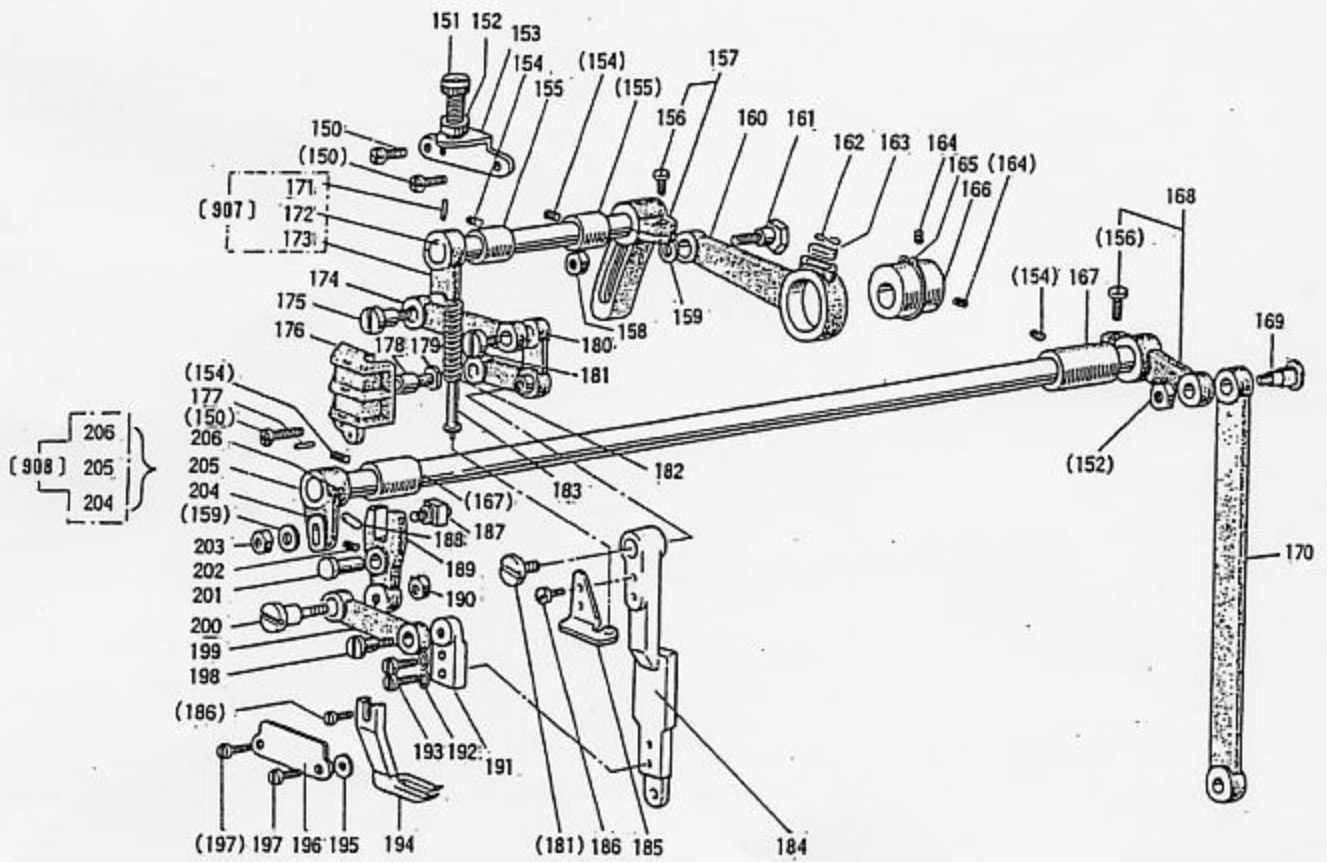


C 縫目調節、下送り機構

STITCH LENGTH REGULATOR & LOWER FEED MECHANISM

Fig. 変更部品コード				使用数	
No.	Mod	Parts.No.	部品名	Description	Amt. Reg.
C100		M90720063	タンツキシク	Set pin	1
C101		M91516002	ヒラネシ	Screw 15/64(28)x8.5	5
C102		MG33A0910	リンク	Link	1
C103		MG33A0761	ヘンジンシク	Eccentric pin	1
C104		MG33A0530	タンツキシク	Set pin	1
C105		MG33A0291	オクリチヨウセツカム	Feed regulator complete	1
C106		M91502002	ヒラネシ	Set screw 15/64(28)x12	1
C107		MF60A1640	オクリチヨウセツネジ	Stitch length regulator screw	1
C108		MF05A0572	ツルマキハネ	Spring	1
C109		MF30A0852	ピン	Stopper pin for stitch length	1
C110		M91000085	Oリング 1A P10A	O-ring(φ10)(1AP10A)	1
C111		MG33A0631	ダイヤル	Dial for stitch legulator	1
C112		M91209002	ヒラネシ	Screw 3/16(28)x8	1
C113		M91184080	ゴム栓	Rubber plug φ13.5	1
C114		M91515002	ヒラネシ	Screw 15/64(28)x10	2
C115		M91207003	マルヒラネシ	Screw 3/16(28)x6.5	1
C116		MF30A0632	ヌイメカケンレバー	Reverse swing lever	1
C117		M95003053	ハネサカネ	Spring washer	1
C118		MF60A0633	ヌイメカケンシク	Reverse stitch lever shaft	1
C119		M91501007	マルヒラネシ ホウサキ	Screw 15/64(28)x14.5	1
C120		MG41E1635	ヌイメカケンウテクミタテ	Stitch length regulator assy.	1
C121		MF60A0572	ツルマキハネ	Spring	1
C122		M91106004	フスマネシ	Screw 11/64(40)x8	4
C123		MG33A0361	カケハネ	Spring holder	1
C124		MG33A0281	オクリクイカコウス	Feed bar	1
C125		M90806002	ヒラネシ	Screw 1/8(44)x6	2
C126		MF10A0104	オクリ	Feed dog	1
C127		MG33A0283	オクリクイサエシク	Feed bar holder stud	1
C128		M70535065	Eタイプトメリ 5	E-type stop ring 5	1
C129		M91203002	ヒラネシ	Screw 3/16(28)x15	2
C130		MG30A0278	スイハイオクリウテヒタリクミタテ	Feed rock shaft crank(left)assy.	1
C131		MG33A0285	オクリシクメタル	Feed rock shaft bushing	4
C132		MG33A0284	オクリシク	Feed rock shaft	1
C133		M91603003	マルヒラネシ	Screw 1/4(24)x16	1
C134		M90904060	ピン	Pin	2
C135		MG35E0306	オクリクイウテクミタテ	Feed lifting & rock shaft crank assy.	1
C136		MF80A0352	カラクミタテ	Collar assy.	2
C137		M91602001	トメネシ	Set screw 1/4(40)x4	4
C138		M91502050	サカネ	Washer φ20.5	2
C139		M90315065	Cタイプトメリシクヨウ 15	C-type stop ling 15	2
C140		M91513001	トメネシ	Set screw 15/64(28)x10	2
C141		M91204003	マルヒラネシ	Screw 3/16(28)x12	2
C142		MF70A0277	シヨウカオクリウテミキクミタテ	Feed lifting rock shaft crank(right)assy.	1
C143		MG33A1284	オクリシク	Feed lifting rock shaft	1
C144		M91112002	ヒラネシ	Screw 11/64(40)x12	1
C145		MF70E0276	シヨウカオクリウテヒタリクミタテ	Feed lifting rock shaft crank(left)assy.	1
C146		M90901080	栓	Rubber plug φ9.6	1

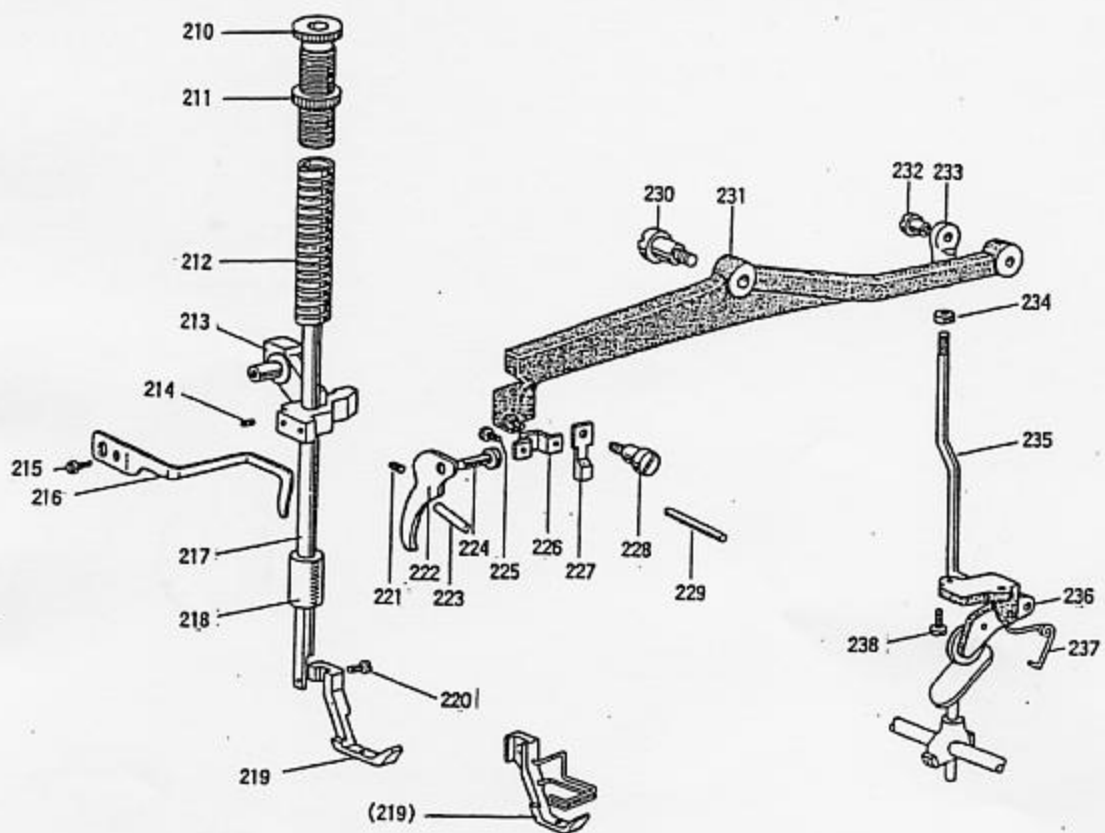
□ 上部送り機構
UPPER FEED MECHANISM



D 上部送り機構
UPPER FEED MECHANISM

Fig. 変更 部品コード					使用数
No.	Mod	Parts.No.	部品名	Description	Amt. Reg
D150		M91106004	フ*ラマイネシ	Screw 11/64(40)x8	4
D151		M91801035	ツマミネシ	Feed regulating screw 9/32(28)x31	1
D152		M91802045	ナット	Nut 9/32(28)	2
D153		MG33A1261	オサエチヨウセツクイ	Presser regulating bracket	1
D154		M91108001	トメネシ	Set screw 11/64(40)x5.5	4
D155		MG33A0833	シ*ヨウフ*シ*ヨウク*メタル	Feed lifting rock shaft bushing	2
D156		M91603003	マルヒラネシ	Screw 1/4(24)x16	2
D157		MG30A0463	シ*ヨウフ*シ*ヨウク*ウテ*ミキ*クミ	Feed lifting rock shaft crank (right)assy.	1
D158		M91572045	U ナット 6X0.75	U-nut 6x0.75	1
D159		M90601050	ミカ*キサ*カ*ネ 6	Washer 6	2
D160		MG33A0956	レンセツカン	Feed connecting crank rod	1
D161		M91551015	トクシユホ*ルト	Hinged screw M6X24	1
D162		MF60A0700	センサイクハ*ネ	Spring for felt stopper	1
D163		MG30B0740	フェルト	Felt	1
D164		M91606001	トメネシ	Set screw 1/4(40)x6	2
D165		M90325065	C カ*タトメク シ*クヨク 25	C-tipe stop ring 25	1
D166		MG30A0760	ハンジンリン	Feed lifting eccentric	1
D167		MG33A1285	オクリシ*クメタル	Feed driving shaft busing	2
D168		MG30E0465	シ*ヨウフ*スイハイクテ*ミキ*クミクテ	Feed driving rock shaft crank(right)assy.	1
D169		M91803015	ヒラネシ タンツキ	Hinged screw 9/32(28)x26.1	1
D170		MG30B0954	レンセツカン	Feed drive connecting link	1
D171		M90207061	テーパ*ヒ*ン 4X20	Taper pin	1
D172		MG30A0460	シ*ヨウフ*シ*ヨウク*シ*ク	Feed lifting rock shaft	1
D173		MG33A0462	シ*ヨウフ*シ*ヨウク*ウテ*ヒタ*リ	Upper feed lifting rock shaft crank	1
D174		MG10B0910	レンセツカン	Feed lifting rock shaft link	1
D175		M91681015	ヒラネシ タンツキ	Hinged screw 1/4(40)x12	1
D176		MG33A0765	ベルクランクガイド	Bell crank guide bracket	1
D177		M90301064	スプリング*ヒ*ン 3X8	Spring pin 3x18	2
D178		MG10B0411	コ	Bell crank guide bracket block	1
D179		M90507063	ササエシ*ク	Bell crank guide pin	1
D180		MG10B0763	ベルクランク	Bell crank	1
D181		M91210002	ヒラネシ	Screw 3/16(28)x10	2
D182		MG33A1572	ツルマキハ*ネ	Spring	1
D183		MG33A0154	アンナイカ*ネクミクテ	Spring guide bar complete	1
D184		MG33A0295	オクリアシサエ	Walking foot guide link	1
D185		MG33A2361	ハ*ネカクカ*ネ	Spring holder	1
D186		M90922002	ヒラネシ	Screw 9/64(40)x8	3
D187		MG30E0410	コササエシ*ククミクテ	Feed connecting slick block complete	1
D188		MV88A0740	フェルト	Felt	1
D189		MG33A0950	ハンカンレハ	Feed connecting lever	1
D190		M91620045	ナット	Nut 1/4(40)	1
D191		MG33A0602	トリツクカ*ネ	Feed arm	1
D192		M90304053	ハ*ネサ*カ*ネ 3.5	Spring washer 3.5	2
D193		M90910003	マルヒラネシ	Screw 9/64(40)x7	2
D194		MG10B0294	ソトオサエ	Walking foot	1
D195		M93009050	サ*カ*ネ	Washer	2
D196		MG30A0296	ソトオサエアンナイ	Walking foot guide bracket	1
D197		M91112002	ヒラネシ	Screw 11/64(40)x12	2
D198		M91615015	ヒラネシ タンツキ	Hinged screw 1/4(40)x12	1
D199		MG33A1956	レンセツカン	Walking foot connecting link	1
D200		M91683015	ヒラネシ タンツキ	Hinged screw 1/4(40)x25	1
D201		MG30A0530	タンツキシ*ク	Hinged pin	1
D202		M91506001	トメネシ	Set screw 15/64(28)x7	1
D203		M91604045	ナット	Nut 1/4(24)	1
D204		MG30B0464	シ*ヨウフ*スイハイクテ*ヒタ*リ	Feed driving rock shaft crank(left)	1
D205		MG30B0467	シ*ヨウフ*スイハイシ*ク	Feed driving shaft (upper)	1
D206		M90401061	テーパ*ヒ*ン	Taper pin	1
D907		MG33E0460	ウテ*クミクテ	Feed lifting rock shaft complete	1
D908		MG30E0467	シ*ヨウフ*スイハイオクリシ*ククミクテ	Feed driving shaft complete	1

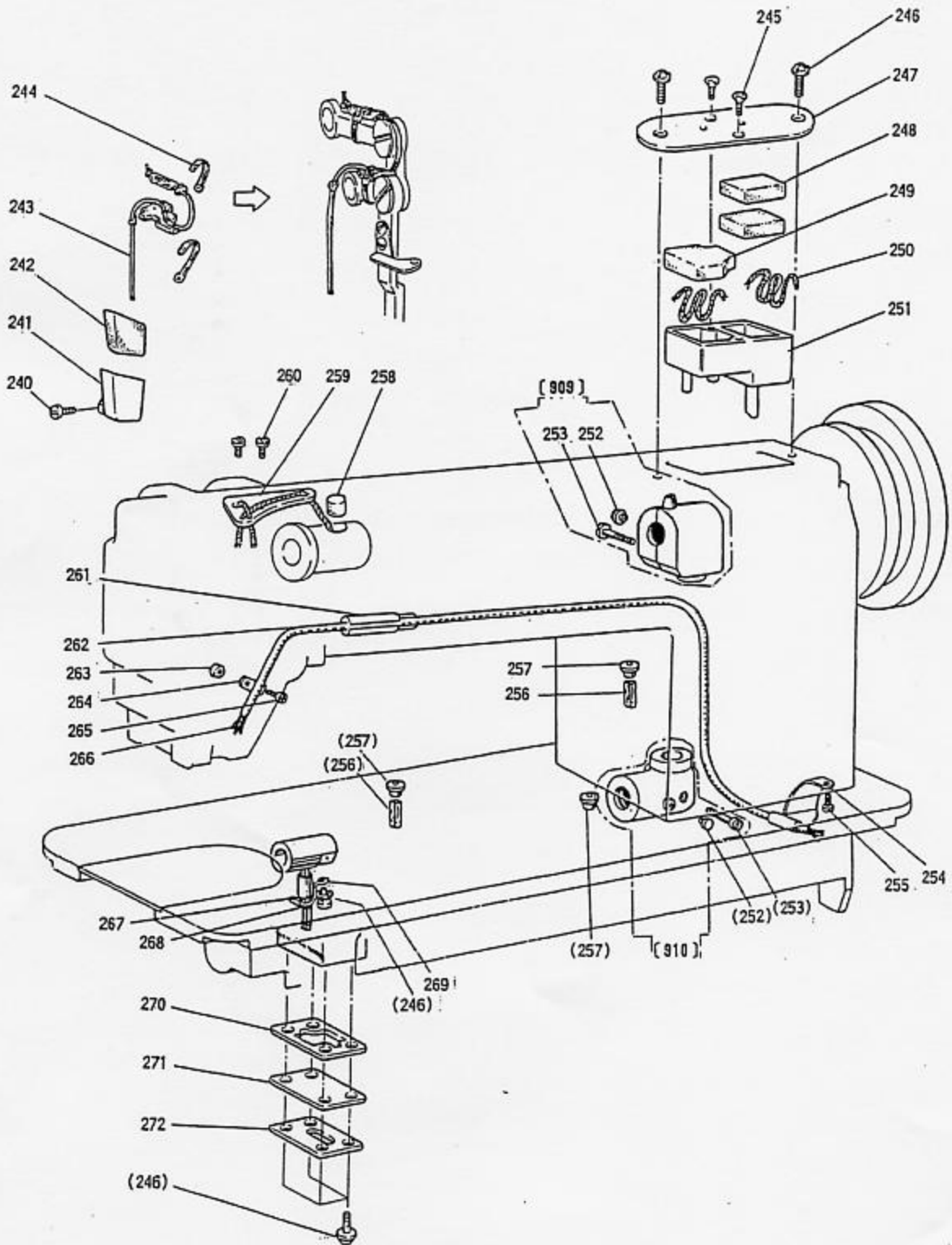
㊦ 押え機構
PRESSER FOOD MECHANISM



E 押え機構
PRESSER FOOT MECHANISM

Fig. 変更 部品コード			Description	使用数
No.	Mod	Parts.No.		Amt. Reg.
E210		M93223035	ツマミネジ.....Thumb screw 1/2(28)x43.....	1
E211		M93202047	トクシナット.....Nut.....	1
E212		MV01A0259	ツルマキハネ.....Presser bar spring.....	1
E213		MG10B0265	オサエウタキ.....Presser bar holder.....	1
E214		M91506001	トメネジ.....Set screw 15/64(28)x7.....	1
E215		M91109002	ヒラネジ.....Screw 11/64(40)x7.....	1
E216		MN30A0216	ウイトアンナイ.....Thread guide.....	1
E217		MF60A0262	オサエウ.....Presser bar.....	1
E218		MF10A0267	オサエウメタル.....Presser bar busing.....	1
E219		MG10B0256	ウチオサエ.....Presser foot (inside).....	1
E219		MG50E0256	ウチオサエミタテ.....Presser foot (inside)assy.....	(1)
E220		M90922002	ヒラネジ.....Screw 9/64(40)x8.....	1
E221		M91110001	トメネジ.....Set screw 11/64(40)x8.5.....	1
E222		MF60A0252	オサエアケ.....Presser foot lifter.....	1
E223		M90402064	スプリングピン 3X18.....Spring pin 3x18.....	1
E224		M90704063	タングキピン.....Presser foot lifting pin.....	1
E225		M91106004	フーライネジ.....Screw 11/64(40)x8.....	2
E226		MG30A0154	アンナイカネ.....Guide plate.....	1
E227		MG33A0221	イトユメ.....Upper thrad releasing cam.....	1
E228		M91223015	ヒラネジ タングキ.....Hinged screw 3/16(28)x6.2.....	1
E229		M90414060	イトユメピン.....Upper thrad releasing pin.....	1
E230		M92001016	マルヒラネジ タングキ.....Hinged screw 5/16(24)x30.....	1
E231		MG51A0725	ヒサアケレバ.....Lifting lever.....	1
E232		M91505016	マルヒラネジ タングキ.....Hinged screw 15/64(28)x10.....	1
E233		MG33A0571	ツキテ.....Knee lifting rock shaft arm.....	1
E234		M91251045	ナット.....Nut 3/16(32).....	1
E235		MG30B0593	ツウサウ.....Knee lifter lever connecting rod.....	1
E236		MG30E1594	ヒサアケレバシタクミタテ.....Knee lifter bell crank assy.....	1
E237		MG33A0729	ヒネリハネ.....Knee lifter ball crank spring.....	1
E238		M91104003	マルヒラネジ.....Screw 11/64(40)x12.....	2

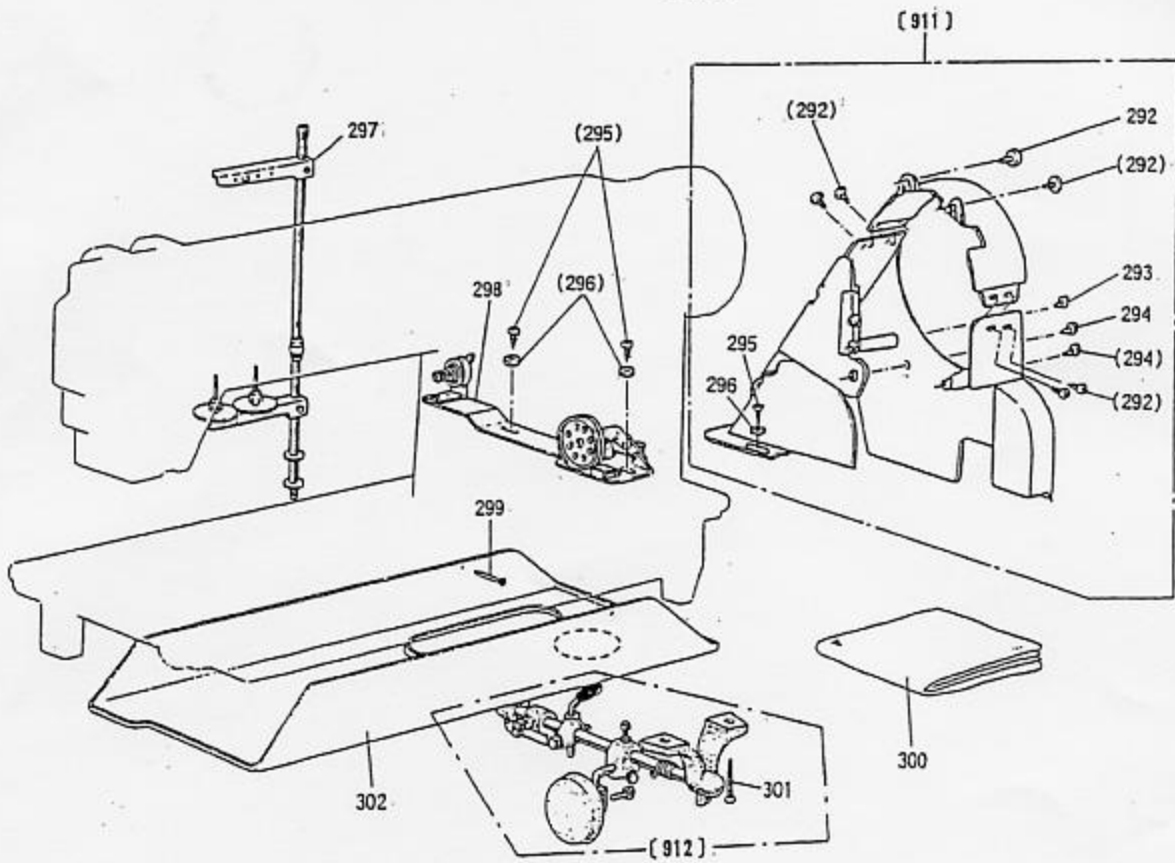
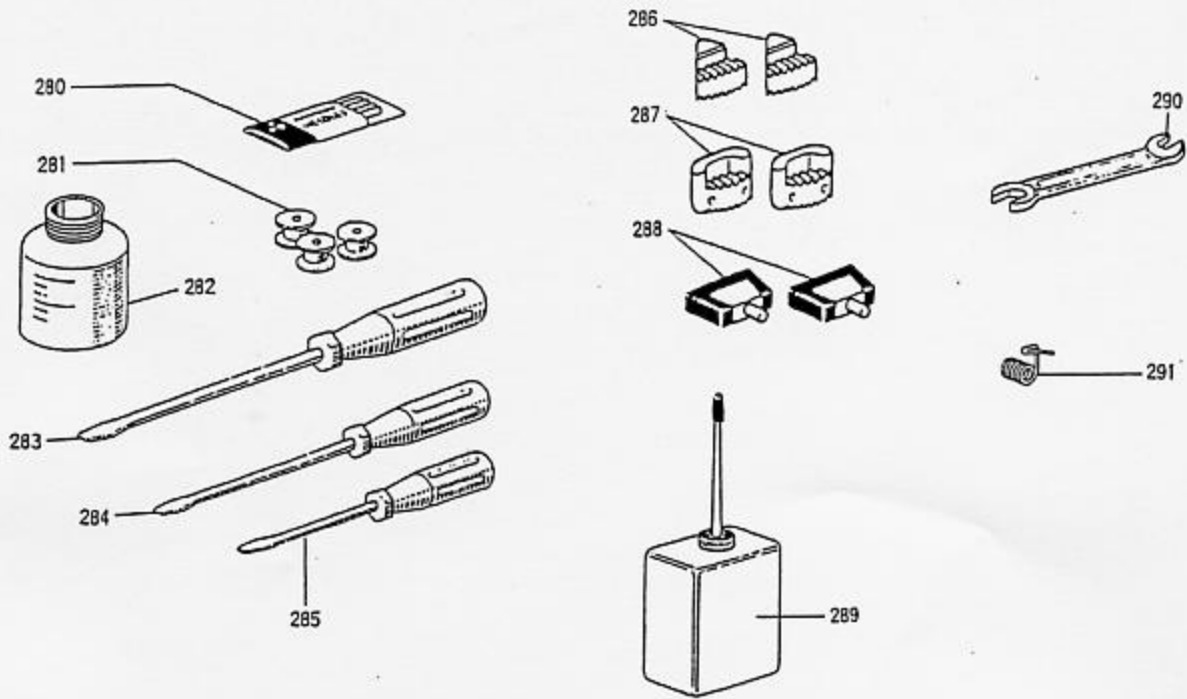
F 給油機構
 OIL LUBRICATION MECHANISM



F 給油機構
OIL LUBRICATION MECHANISM

Fig. 変更 部品コード			Description	使用数
No.	Mod	Parts.No.		Amt. Reg.
F240		M90908003	マヒラネジ Screw 9/64(40)x6	1
F241		MG33A0138	オイルタンク Oil reservoir	1
F242		MG33A0740	フェルト Felt	1
F243		MG33E0688	ハイフヒモクミタテ Oil pipe & wick complete	1
F244		MF06A1620	コテヨウハントSKB-1M Band SKB-1M	2
F245		M90357037	Pサラクヒツクネジ V 3X8 Screw 3x8	2
F246		M91109004	サカネツキフライネジ Screw 11/64(40)x8	7
F247		MG33A0134	フアラフタミキ Cap for oiler(right)	1
F248		MG33A1740	フェルト Felt	2
F249		MG33A2740	フェルト Felt	1
F250		MF10E3148	ヒモ 30X180 Oil wick	2
F251		MG33A1138	オイルタンクミキ Oil reservoir(right)	1
F252		M90573080	ゴム栓 Rubber plug φ5.7	2
F253		M90531037	コネジ 5X14 Screw M5x14	2
F254		MG33A0780	ホルダ Oil pipe holder	1
F255		M91106004	フライネジ Screw 11/64(40)x8	1
F256		MG30A0740	フェルト Felt	2
F257		MN10A4742	フタ Cap for oiler	3
F258		MF10A2740	フェルト Felt	1
F259		MG33E0601	トリツクイタヒモクミタテ Oil braid fitting plate	1
F260		M90939002	ヒラネジ Screw 9/64(40)x11	2
F261		MG50A0688	ハイフ Oil pipe	1
F262		MG42A3731	ハイフ Oil pipe	1
F263		M91103045	ナット Nut 11/64(40)	1
F264		MG42A1689	ホルダ Holder	1
F265		M91104003	マヒラネジ Screw 11/64(40)x12	1
F266		MG42B0400	ヒモ Oil wick	3
F267		MG33A0688	ハイフ Oil pipe	1
F268		MG50A2740	フェルト Felt	1
F269		MG43A0689	ヒンザイクハネ Pipe holder	1
F270		MG42A2691	ガスケット Gasket for oil reservoir	1
F271		MG50A0139	フタ Oil reservoir cover	1
F272		MG50A0257	オサエイク Plate	1
F909		MG33E0711	ハクノマハコウエクミタテ Arm shaft bevel gear box complete	1
F910		MG33E0712	ハクノマハコシタクミタテ Hook shaft bevel gear box complete	1

G 付属品
ACCESSORIES



G 付属品
ACCESSORIES

Fig. 変更 部品コード			部品名	Description	使用数
No.	Mod	Parts.No.			Amt.Reg.
G280		MG33E0128	ハリセット	Needle set(DPX17#22)	1
G281		MF25B0123	ホビーン	Bobbin	3
G282		MG33A0130	アブラビン	Oil pot	1
G283		MG33A0608	トライル(大)	Screw driver(large)	1
G284		MF06A0608	トライル(中)	Screw driver(middle)	1
G285		MF06A1608	トライル(小)	Screw driver(small)	1
G286		MG51A1419	ホウシゴム	Vibration preventing rubber	2
G287		MG51A0419	ホウシゴム	Vibration preventing rubber	2
G288		MF01E0418	テーブルセット	Table hinge with rubber cushion	2
G289		MG33A0137	アブラサシ 18	Oil with oiler	1
G290		MG33A0479	スパナ マルカタ	Spanner	1
G291		MF12B0187	イトリハネ	Thread take-up spring	1
G292		M91109004	サカネツキフライネジ	Screw 11/64(40)x8	6
G293		M91072004	SW-PWツキフライネジ	Screw SW-PW M4X0.7X14	1
G294		M91508004	フライネジ	Screw 15/64(28)x8	2
G295		M90401041	マルモクネジ	Screw 4.5x20	4
G296		M70517050	ミカキサカネ	Washer 5	4
G297		MF33E0193	イトタテアイセット	Thread stand assy	1
G298		MF08E0190	イトマキシカ	Bobbin winder assy.	1
G299		MQ80A0375	クキ N25	Nail N25	10
G300		MG33A0734	ビニールカバー	Vinyl cover	1
G301		M90412040	サラムクネジ 4.5X25	Screw 4.5x25	4
G302		MG42E0131	アブラウケクミタテ	Oil reservoir assy.	1
G911		MG33E0776	ベルトカバーセット	Belt cover assy.	1
G912		MG33E0727	ヒザアゲシカセット	Knee lifter assy.	1