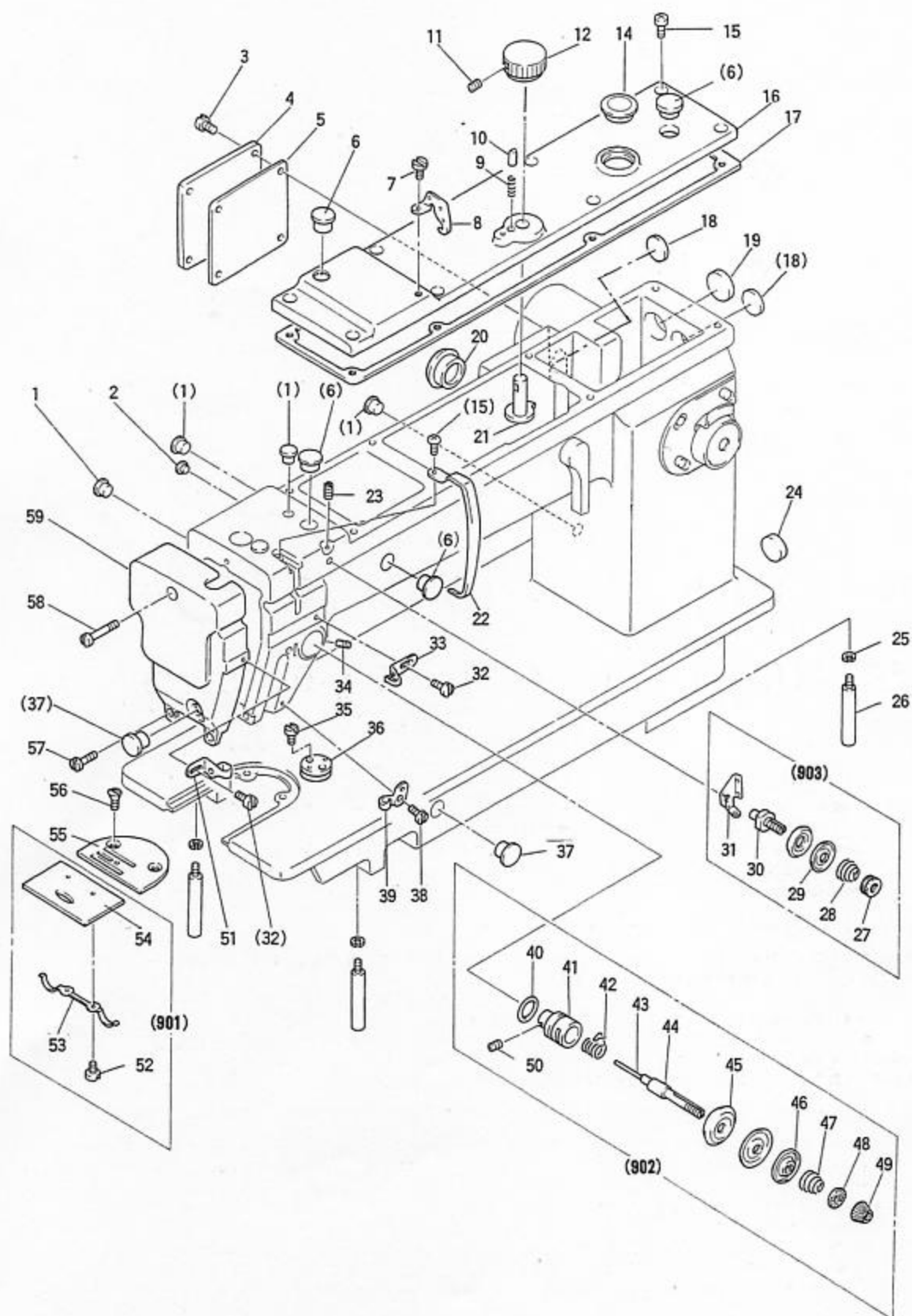


① 本体関係
 ARM BED & IT'S ACCESSORIES

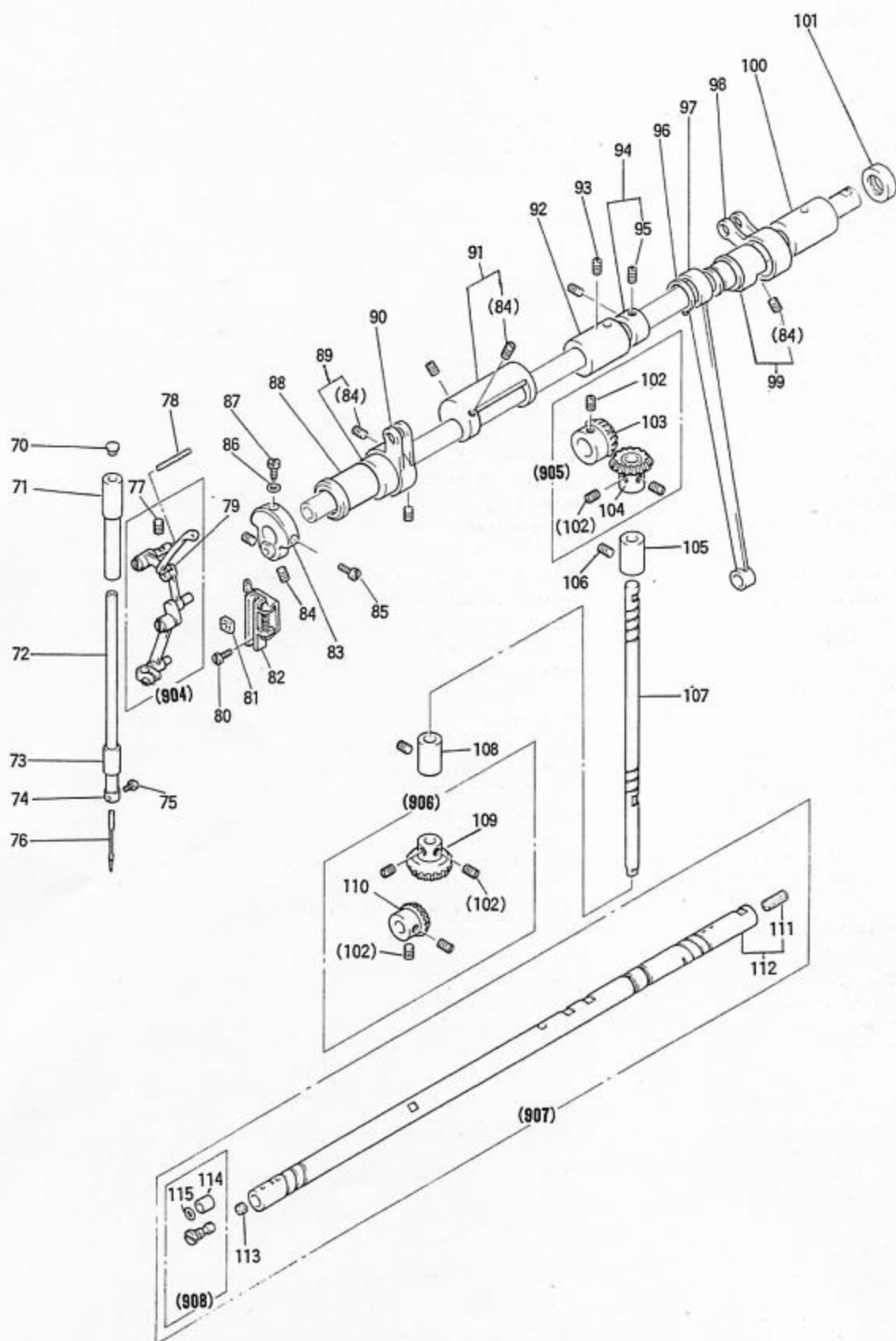


A 本体機構

ARM BED & IT'S ACCESSORIES

Fig. 変更		部品コード	部品名	Description	使用数
No.	Mod	Parts.No.			Amt. Reg.
					B/T
A01		M90883080	ゴムせん	Rubber plug ϕ 8.8	4
A02		M90573080	ゴムせん	Rubber plug ϕ 5.7	1
A03		M91109004	サカネツキフライネシ	Screw 11/64(40)x8	4
A04		MG75A0880	ヨコフター1	Arm side cover-1	1
A05		MG75A0691	カスケツト	Gascket for arm side cover-1	1
A06		M91910080	ゴムせん	Rubber plug ϕ 19	4
A07		M91109002	ヒラネシ	Screw 11/64(40)x7	1
A08		MG75A0180	イトアンナイ	Thread guide (arm top)	1
A09		MG75A0572	ツルマキハネ	Coil spring	1
A10		M90431060	ピン	Pin	1
A11		M91053020	ソツカクアナツキトメネシ	Soket set screw M4X6	2
A12		MG70A0631	ダイヤル	Dial	1
A14		MF20A0135	アブラマト	Oil check window	1
A15		M91106604	フライネシ	Screw 11/64(40)x8	9
A16		MG70A0600	トップカバー	Top cover	1
A17		MG75A1691	カスケツト	Gascket for top cover	1
A18		M92200080	せん	Rubber plug ϕ 22	2
A19		M92900080	せん	Rubber plug ϕ 29	1
A20		M92601080	せん	Rubber plug ϕ 26	1
A21		MG75A0291	シヨウケオクリチヨウセツカム	Upper feed lifting regulator cam	1
A22		MF03A0584	テンヒンカバー	Thread take-up cover	1
A23		M91108001	トメネシ	Set screw 11/64(40)x5.5	1
A24		M92701080	せん	Rubber plug ϕ 27	1
A25		M90106053	ハネサカネ	Spring washer 6	3
A26		MF10A0151	ササエ	Leg	3
A27		M91101046	ツマミナツト	Pre-tension adjusting nut 11/64(40)	1
A28		MF36A0245	エンズイハネ	Pre-tension spring	1
A29		MF10A1555	チヨウシガラ	Tension discs for pre-tension	2
A30		MF00A0553	チヨウシホウ	Pre-tension stud	1
A31		MF00A0181	イトアンナイ	Thread guide	1
A32		M90909003	マルヒラネシ	Screw 9/64(40)x6	2
A33		MG43A0181	イトアンナイ	Thread guide	1
A34		M91508001	トメネシ	Set screw 15/64(28)x6	1
A35		M91107002	ヒラネシ	Screw 11/64(40)x5.5	2
A36		MG30A0601	トリツクイタ	Cloth guide plate	1
A37		M91182080	せん	Rubber plug ϕ 11.8	2
A38		M90906002	ヒラネシ	Screw 9/64(40)x4.5	1
A39		MQ50A0181	イトアンナイ	Thread guide	1
A40		M91501085	リング	O-ring S15	1
A41		MF10A0709	フツシユ	Thread tension regulator bushing	1
A42		MF02A0187	イトトリハネ	Thread take-up spring	1
A43		M90228060	ピン	Thread tension pin	1
A44		MF02A0553	チヨウシホウ	Thread tension stud	1
A45		MF10A0555	チヨウシガラ	Thread tension discs	2
A46		MM11A0556	チヨウシガラオサエ	Thread tension releasing disc	1
A47		MG52A0245	エンズイハネ	Thread tension spring	1
A48		MT60A0802	マツリトメ	Thumb nut revolution stopper	1
A49		M91605045	ツマミナツト	Thumb nut 1/4(40)	1
A50		M90901002	ヒラネシ	Screw 9/64(40)x4	1
A51		MG43A1181	イトアンナイ	Thread guide	1
A52		M90604002	ヒラネシ	Screw 3/32(56)x2.2	2
A53		MF10A0471	イタハネ	Spring for slide plate	1
A54		MG75A0470	スベリイタ	Slide plate	1
A55		MF26B0101	ハリイタ	Needle plate (B2.6)	1
A56		M91102011	マルサラネシ	Screw 11/64(40)x8.5	2
A57		M91106003	マルヒラネシ	Screw 11/64(40)x20	2
A58		M91070003	マルヒラネシ	Screw M4X30	1
A59		MG75A0830	メンイタ	Face plate	1
A901		MG75E0470	スベリイタクミタテ	Slide plate complete	1
A902		MG75E0210	チヨウセツキクミタテ	Thread tension regulator complete	1
A903		MF00E0550	イトチヨウセツキクミタテ	Pre-tension assy.	1

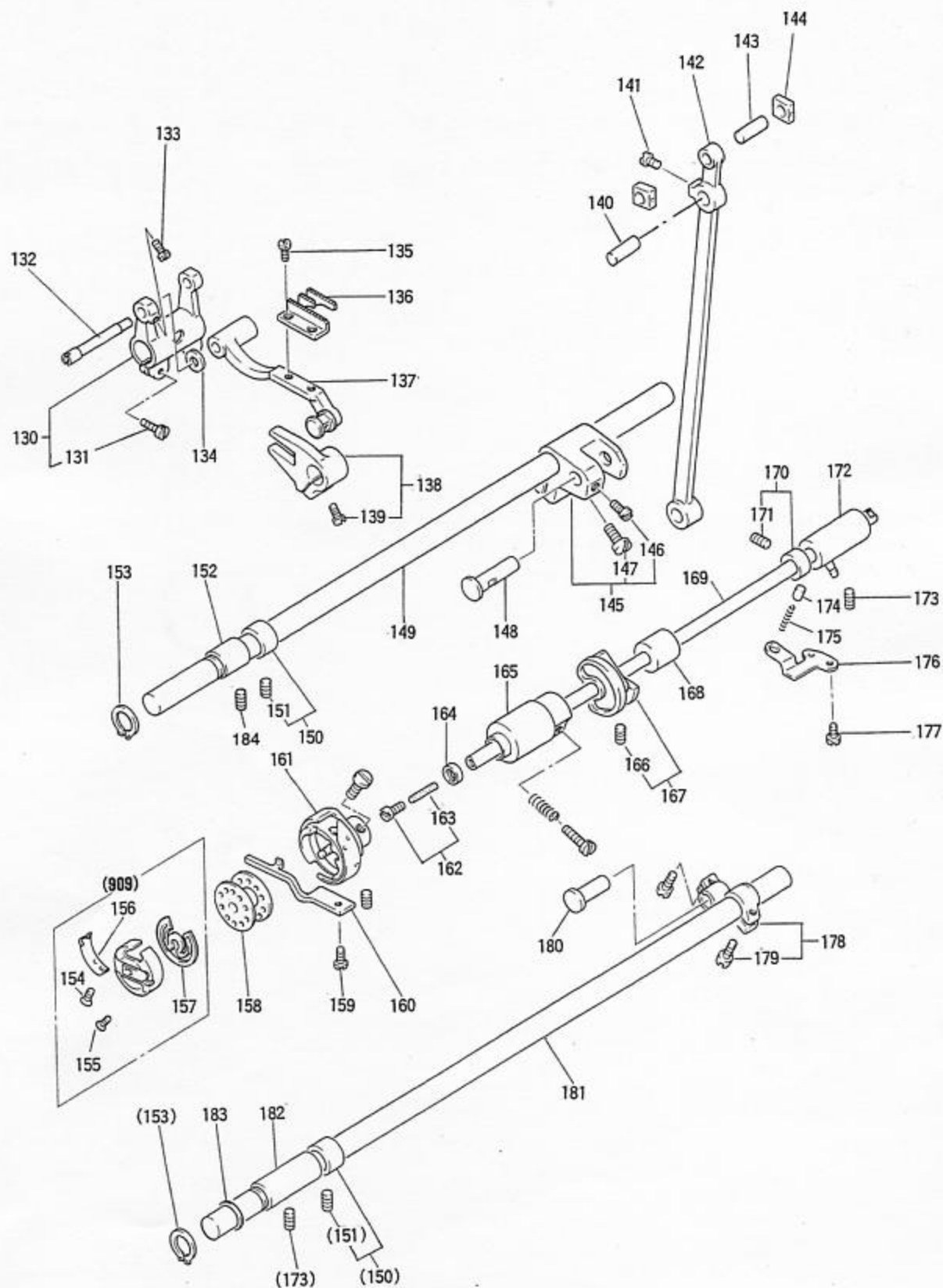
② 縫い機構 (I)
SEWING MECHANISM (I)



B 縫機構 (1)
SEWING MECHANISM (1)

Fig. 変更	部品コード			使用数
No.	Mod	Parts.No.	部品名	Amt. Reg.
				BIT
B070		M90883080	ゴムセシ	1
B071		MF60A0663	ハリホウメタルウエ	1
B072		MG75A0660	ハリホウ	1
B073		MG75A0664	ハリホウメタルシタ	1
B074		MG42A0181	イトアンナイ	1
B075		M90815002	ヒラネシ	1
B076		MG37A0128	ミシンハリ DPX17-22	1
B077		M91513001	トメネシ	1
B078		MF01A0740	フェルト	1
B079		MF03A0417	ゴムワ	1
B080		M91106004	フーラマイネシ	2
B081		MF10A0325	カクコマ	1
B082		MG44E0662	ハリカイトクミタテ	1
B083		MG75E0383	クランククミタテ	1
B084		M91606001	トメネシ	8
B085		M91801002	ヒラネシ	1
B086		M90700085	Oリング	1
B087		M91802006	ヒラネシホウサキ	1
B088		MG75A0232	ウラシクメタルヒタリクミタテ	1
B089		MG75E0492	ハンシンリンクミタテ	1
B090		MG75A0956	レンセツカン	1
B091		MG75E0693	ハランスウイトクミタテ	1
B092		MF05A0234	ウラシクメタルナカ	1
B093		M91506001	トメネシ	1
B094		MF80A0352	カラークミタテ	1
B095		M91602001	トメネシ	2
B096		M90320065	Cホウタトメワシクヨウ 20	1
B097		MG75A1956	レンセツカン	1
B098		MG75A2956	レンセツカン	1
B099		MG75E1492	ハンシンリンクミタテ	1
B100		MG75A0233	ウラシクメタルミキ	1
B101		M91472086	オイルシール	1
B102		M91610001	トメネシ	8
B103		MF40A0331	ウラシクカサハクルマ	1
B104		MF40A0333	タテシクカサハクルマウエ	1
B105		MG75A0521	タテシクメタルウエ	1
B106		M91513001	トメネシ	2
B107		MG75A0520	タテシク	1
B108		MF74B0522	タテシクメタルシタ	1
B109		MF40A0334	タテシクカサハクルマシタ	1
B110		MF40A0332	シタシクカサハクルマ	1
B111		M90740080	ゴムセシ	1
B112		MG75E0230	ウラシククミタテ	1
B113		MF01A1740	フェルト	1
B114		MG75A0417	ゴムワ	1
B115		M90402085	Oリング	1
B904		MG75E0580	テンヒンハリクミタテ	1
B905		MF01E0331	カサハクルマクミタテ	1
B906		MF01E0332	カサハクルマクミタテ	1
B907		MG75E1230	ウラシククミタテ	1
B908		M97006060	キヨウチヨウセツヒンクミタテ	1

③ 縫機構 (II) および下送り機構
 SEWING MECHANISM (II) & FEED ROCK LOWER SHAFT
 MECHANISM

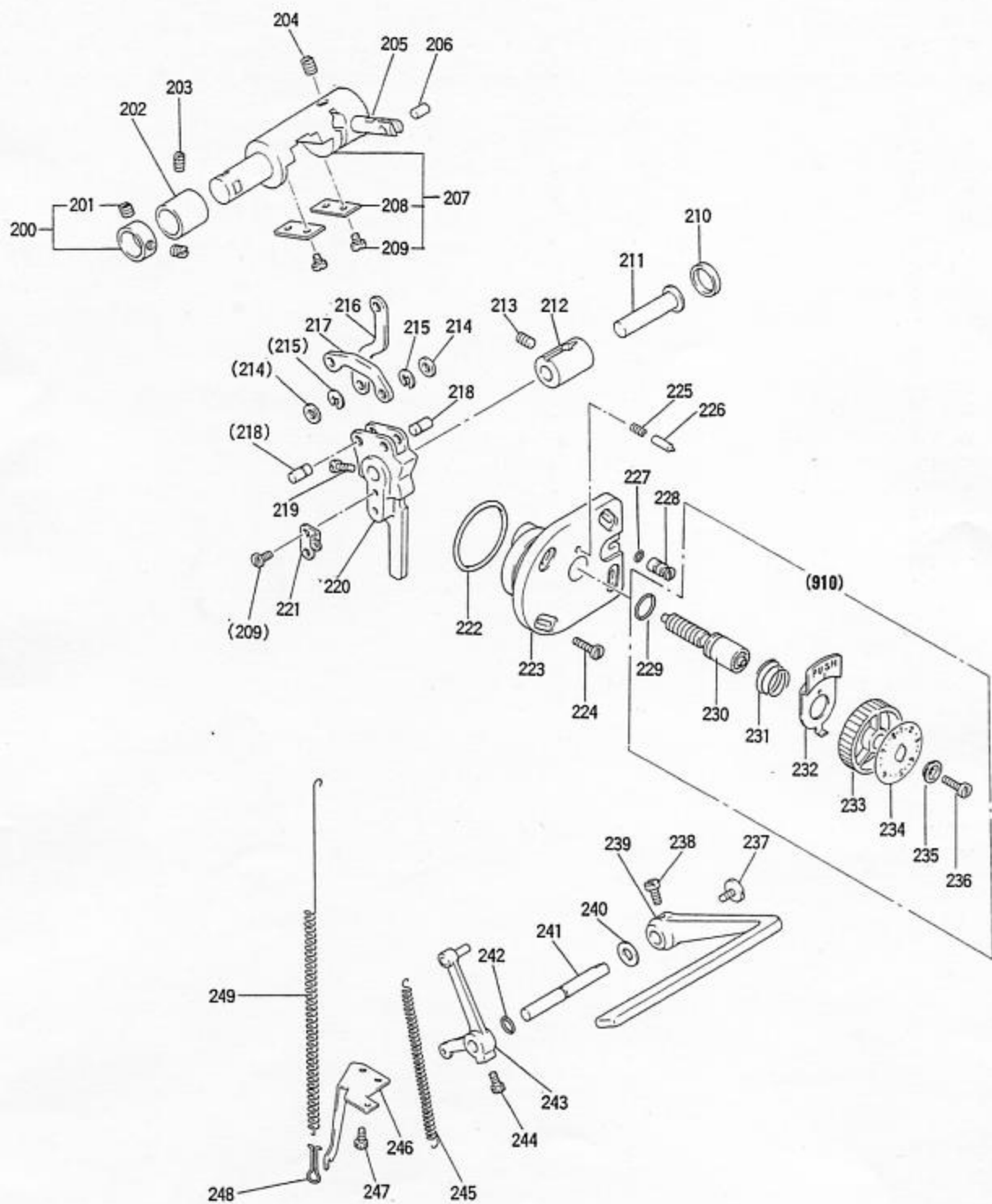


C 縫機構 (II) および下送り機構

SEWING MECHANISM (II) & FEED ROCK LOWER SHAFT MECHANISM

Fig. 変更		部品コード	部品名	Description	使用数
No.	Mod	Parts.No.			Amt. Reg.
					BIT
C130		MF90A0278	スィハイオクリウテヒタリクミタテ	Feed rock shaft crank(left)	1
C131		M91204003	マルヒラネジ	Screw 3/16(28)X12	2
C132		MF90A0283	ハンジシク	Shaft for feed bar (eccentric)	1
C133		M91106004	プラマイネジ	Screw 11/64(40)x8	1
C134		M90619050	サカネ	Washer	1
C135		M90806002	ヒラネジ	Screw 1/8(44)X6	2
C136		MG75A0104	オクリ	Feed dog B1.6	1
C137		MF00E0281	オクリクイクミタテ	Feed bar assy.	1
C138		MF01E0276	シヨウカオクリフタマククミタテ	Feed lifting rock shaft fork	1
C139		M91112002	ヒラネジ	Screw 11/64(40)X12	1
C140		MG75A0454	シク	Upper Feed rock shaft	1
C141		M91521002	ヒラネジ	Screw 11/64(40)x7	1
C142		MG75A3956	レンセツカク	Connecting rod for upper feed	1
C143		MG75A1454	シク	Upper feed rock shaft	1
C144		MN40A0325	カクコマ	Square block	2
C145		MG75E0279	スィハイオクリウテミキクミタテ	Feed rock shaft crank (right)	1
C146		M91516002	ヒラネジ	Screw 15/64(28)X8.5	1
C147		M91507002	ヒラネジ	Screw 15/64(28)X18	1
C148		M97013060	ツハツキシク	Pin	1
C149		MG75A0491	スィハイオクリシク	Feed rock shaft	1
C150		MF80A0352	カラクミタテ	Collar for arm shaft assy.	2
C151		M91602001	トメネジ	Set screw 1/4(40)x4	4
C152		MG75A0285	オクリシクメタル	Bushing for feed rock shaft (left)	1
C153		M90315065	カトメリ シクヨウ 15	C-type stop ling 15	2
C154		M97086030	イトチヨウシネジ	Tension regulating screw 3/32(100)X2.2	1
C155		M97088030	イトチヨウシハネトメネジ	Tension spring screw 1/16(80)X1.5	1
C156		MF03A0557	イトチヨウシハネ	Bobbin thread tension spring	1
C157		MF03A0245	クウテンホウシハネ	Bobbin tension spring	1
C158		MF25B0123	ホヒン	Bobbin	1
C159		M91118002	ヒラネジ	Screw 11/64(40)x10	1
C160		MF20A0229	ウチカマトメ	Rotating hook positioner	1
C161		MG44B0120	カクミタテ KHS20-RMP	Rotating hook complete KHS20-RMP	1
C162		M91259030	トクシユネジ	Special screw	1
C163		MF05A0740	フィルタ	Oil felter for lower shaft	1
C164		M90800086	オイルシール	Oil seal	1
C165		MF00A0451	シタシクメタルヒタリ	Lower shaft bushing(left)	1
C166		M91602020	ロツカクアナツキトメネジ	Soket set screw 1/4(40)x10	2
C167		MF00A0350	イトキリカムクミタテ	Thread trimmer cam assy.	1
C168		MF00A0453	シタシクメタルナカ	Lower shaft bushing(middle)	1
C169		MG75A0450	シタシク	Lower shaft	1
C170		MF01E0352	カラクミタテ	Thrust collar assy.	1
C171		M91106001	トメネジ	Set screw 11/64(40)x3.7	2
C172		MG75A0452	シタシクメタルミキ	Lower shaft bushing(right)	1
C173		M91513001	トメネジ	Set screw 15/64(28)x9.5	2
C174		MF00A0753	プランジヤ	Plunger	1
C175		MF00A0572	ツルマキハネ	Spring	1
C176		MF83A0154	アンナイタ	Guide plate	1
C177		M91515002	ヒラネジ	Screw 15/64(28)x10	1
C178		MF00A0277	シヨウカオクリウテミキクミタテ	Feed lifting rock shaft crank(right)assy.	1
C179		M91204003	マルヒラネジ	Screw 3/16(28)x12	2
C180		M90904060	ツハツキシク	Pin	1
C181		MG75A1460	シヨウカオクリシク	Feed lifting rock shaft	1
C182		MF70A0286	シヨウカオクリシクメタルヒタリ	Bushing for lifting rock shaft (left)	1
C183		M91502050	サカネ	Washer	1
C184		M91503001	トメネジ	Set screw 15/64(28)x4.5	1
C909		MG44E0125	ホヒンケース	Bobbin case complete	1

④ 送り調節機構
STITCH LENGTH MECHANISM

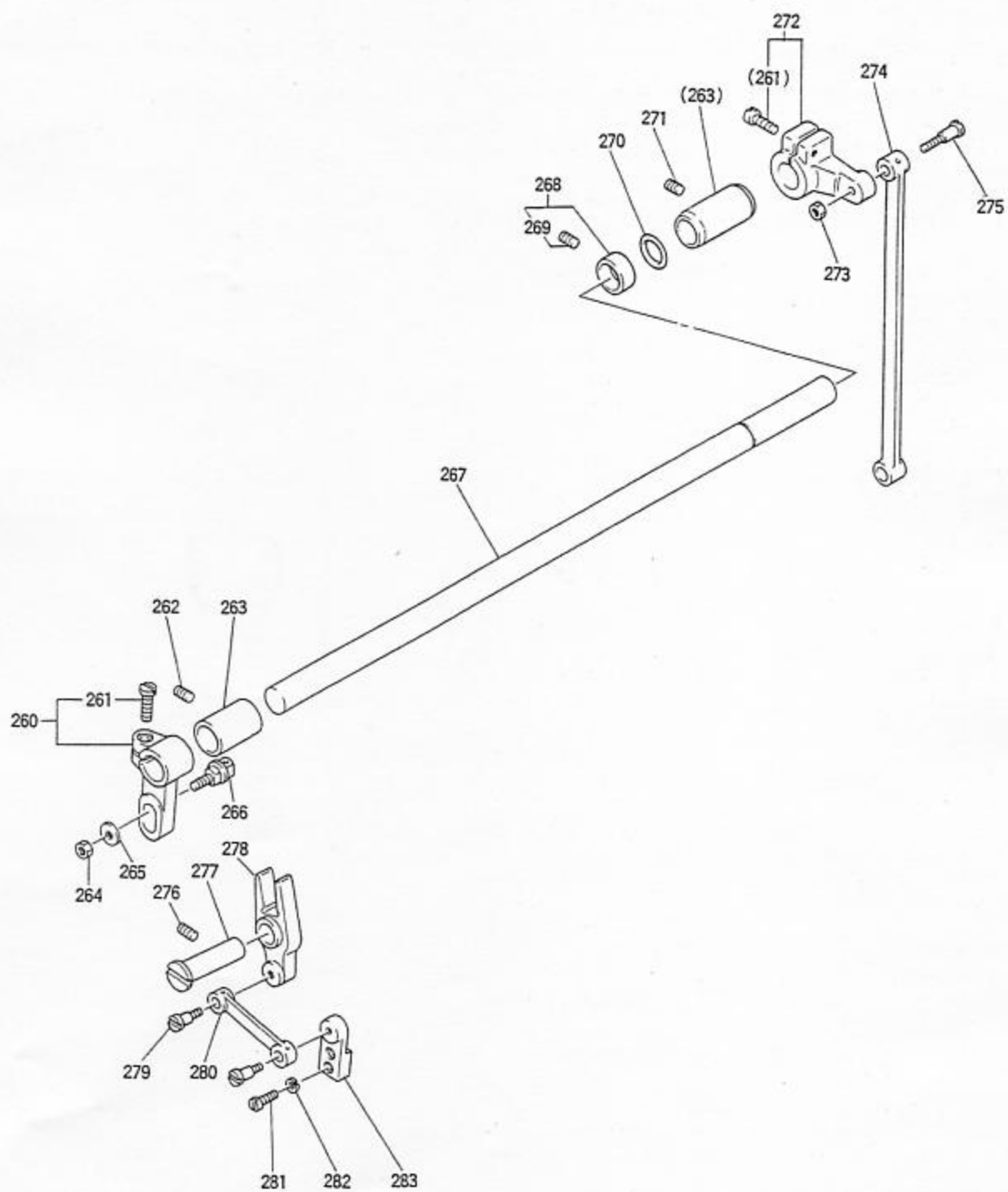


D 送り調節機構
STITCH LENGTH MECHANISM

Fig. No.	変更 Mod	部品コード Parts.No.	部品名	Description	使用数 Amt. Reg. BIT
D200		MF80A0352	カラークミタテ	Thrust collar assy.	1
D201		M91602001	トメネジ	Set screw 1/4(40)X4	2
D202		MG75A0285	オクリシクメタル	Bushing	1
D203		M91108001	トメネジ	Set screw 11/64(40)X6	1
D204		M91513001	トメネジ	Set screw 15/64(28)X9.5	1
D205		MG75A0602	トリツカカネ	Bracket pin	1
D206		MG75A2454	シク	Pin	1
D207		MG75E0321	カエシクミタテ	Reverse bar complete	1
D208		MN45A0154	アンナイク	Guide plate	2
D209		M91106004	フーライネジ	Screw 11/64(40)x8	6
D210		M92004080	ゴムセン	Rubber plug φ20	1
D211		M90904063	タンツキシク	Pin	1
D212		MF70A0750	ブツシ	Bushing for feed regulator	1
D213		M91506001	トメネジ	Set screw 11/64(28)X6.5	1
D214		MG75A1476	スヘーサ	Spacer	2
D215		M90504065	エハタメリ 4	E-type stop ring 4	2
D216		MG75A0910	リンク	Link	1
D217		MG75A1910	リンク	Link	1
D218		MG75A3454	シク	Pin	2
D219		M91516002	ヒラネジ	Screw 15/64(28)x8.5	1
D220		MG75A0152	オクリチヨウセツカム	Feed regulator	1
D221		MF00A2708	カケカネ	Spring holder	1
D222		M93600085	Oリング	O-ring S36	1
D223		MG75A0603	トリツクタイ	Bracket	1
D224		M91118002	ヒラネジ	Screw 11/64(40)x10	4
D225		MF05A0572	ツルマキハネ	Spring	1
D226		MF00A0852	ピン	Pin	1
D227		M90700085	Oリング 1AP7	O-ring 1AP7	1
D228		MG75E0633	ヌイメチヨウセツシクミタテ	Feed regulator pin complete	1
D229		M91000085	Oリング 1AP10A	O-ring 1AP10A	1
D230		MF85A0640	オクリチヨウセツネジ	Stitch length regulator screw	1
D231		MF02A0245	エンスイハネ	Coil spring	1
D232		MF00A0950	レハ	Releasing lever	1
D233		MG75A0631	ダイヤル	Dial	1
D234		MG75A0841	メモリイタ	Stitch length indicating plate	1
D235		MF00A0257	オサエカネ	Bushing	1
D236		M91215002	ヒラネジ	Screw 3/16(28)x12	1
D237		M91207003	マルヒラネジ	Screw 3/16(28)x6.5	1
D238		M91515002	ヒラネジ	Screw 15/64(28)x10	2
D239		MF01A0632	ヌイメカケレハ	Feed reversing lever	1
D240		M95003053	ハネサカネ	Spring washer	1
D241		MF00A0633	ヌイメカケンシク	Feed reversing lever shaft	1
D242		M90600085	Oリング 1AP6	O-ring 1AP6	1
D243		MG75E0635	ヌイメカケンウテクミタテ	Reverse sewing crank assy.	1
D244		M91501007	マルヒラネジホウサキ	Screw 15/64(28)x14.5	1
D245		MG75A1572	ツルマキハネ	Spring	1
D246		MF00A1708	カケカネ	Spring holder	1
D247		M91505002	ヒラネジ	Screw 15/64(28)x13.5	1
D248		MN15A0708	カケカネ	Spring holder	1
D249		MG75A2572	ツルマキハネ	Spring	1
D910		MG75E0640	オクリチヨウセツネジクミタテ	Screw bar assy.	1

⑤ 上部水平送り機構

UPPER FEED ROCK SHAFT MECHANISM



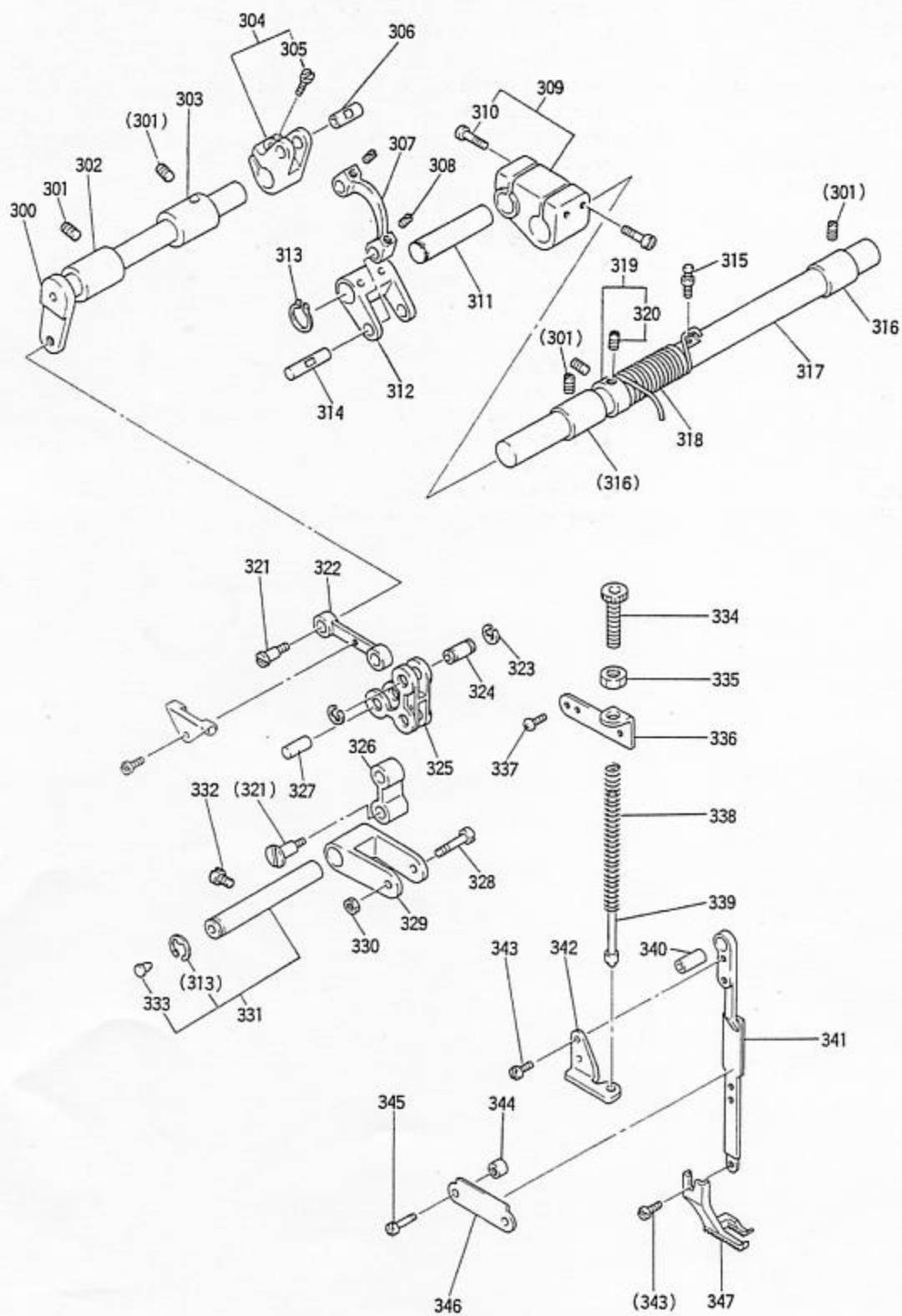
E 上部水平送り機構

UPPER FEED ROCK SHAFT MECHANISM

Fig. 変更		部品コード	部品名	Description	使用数
No.	Mod	Parts.No.			Amt.
					1 BIT
E260		MG75E0464	シヨウフスィハイウテヒタリクミ	Upper feed rock shaft crank(left)	1
E261		M91507002	ヒラネシ	Screw 15/64(28)x18	2
E262		M91108001	トメネシ	Set screw 11/64(40)x5.5	1
E263		MG75A0286	オクリシクメタル	Bushing for upper feed rock shaft	2
E264		M91604045	ナット	Nut 1/4(24)	1
E265		M90601050	ミカキサカネ 6	Washer 6	1
E266		MG50E0410	コロサエシククミタテ	Feed connecting slick block complete	1
E267		MG75A1491	シヨウフスィハイオクリシク	Upper feed rock shaft	1
E268		MF80A0352	カラクミタテ	Thrust collar with screw	1
E269		M91602001	トメネシ	Set screw 1/4(40)x4	2
E270		M91200085	Oリング	O-ring S12	1
E271		M91108001	トメネシ	Set screw 11/64(40)x5.5	1
E272		MG75E0465	シヨウフスィハイウテミキクミタテ	Upper feed rock shaft crank (right)	1
E273		M91802045	ナット	Nut 9/32(28)	1
E274		MG75A4956	レンセツカン	Feed driving connecting rod	1
E275		M91803015	ヒラネシタンツキ	Hinged screw 9/32(28)x7	1
E276		M91506001	トメネシ	Set screw 15/64(28)x6.5	1
E277		MG75A0530	タンツキシク	Hinged pin	1
E278		MG75A0950	ハンカンレバ	Feed connecting lever	1
E279		M91681015	ヒラネシタンツキ	Hinged screw 1/4(40)x12	2
E280		MG75A5956	レンセツカン	Walking foot connecting rod	1
E281		M90903002	ヒラネシ	Screw 9/64(40)x6.5	2
E282		M90304053	ハネサカネ 3.5	Spring washer 3.5	2
E283		MG75A1602	トリツカカネ	Feed arm	1

⑥ 上部上下送り機構

UPPER FEED LIFTING ROCK SHAFT MECHANISM

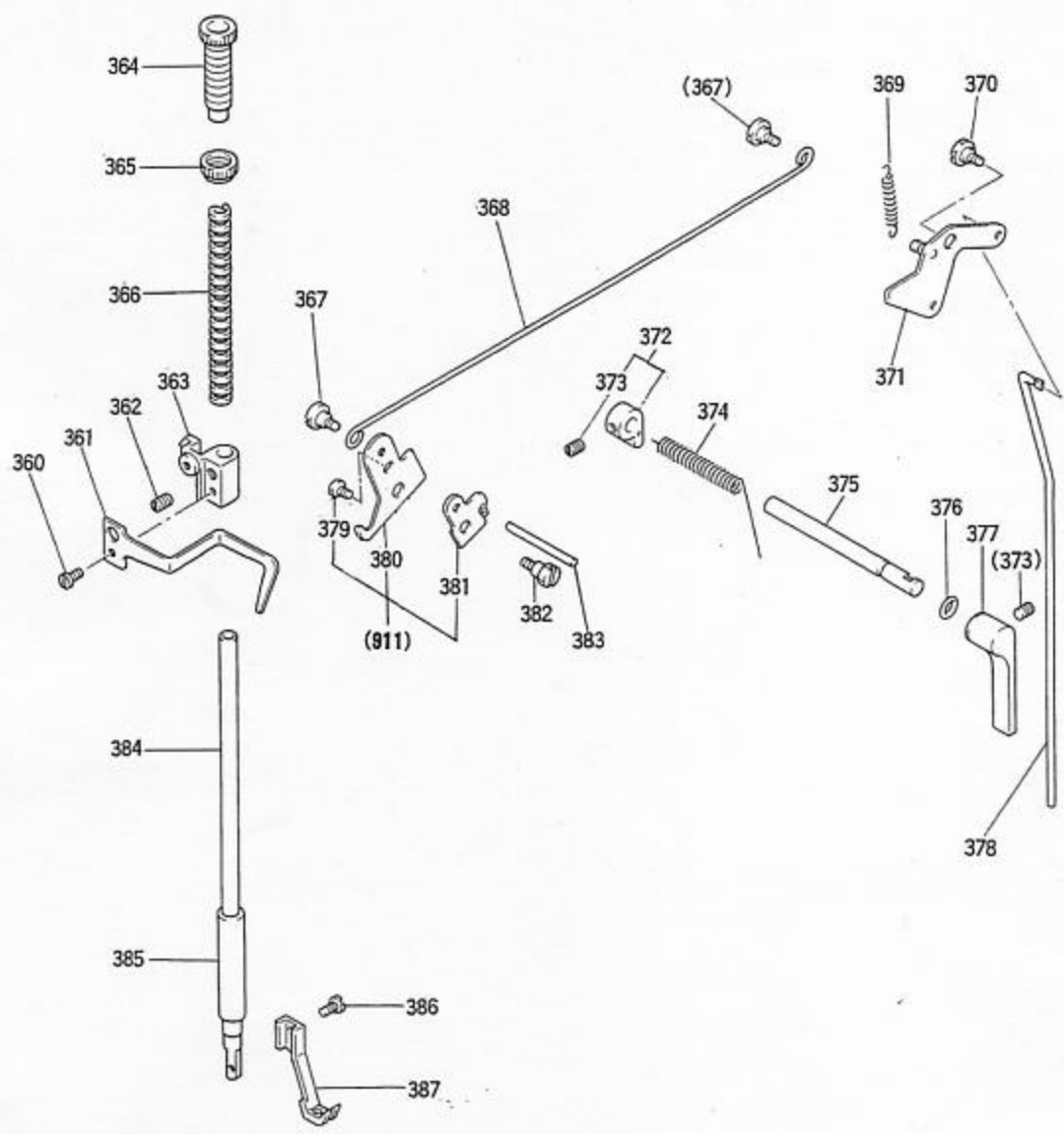


F 上部上下送り機構

UPPER FEED LIFTING ROCK SHAFT MECHANISM

Fig. 変更	部品コード			使用数	
No.	Mod	Parts.No.	部 品 名	Amt. Reg.	
				11	
				B	
F300		MG75A0460	シヨウフシヨウクシク	Upper feed lifting rock shaft	1
F301		M91108001	トメネシ	Set screw 11/64(40)X5.5	4
F302		MG75A1286	シヨウフシヨウクメタル	Bushing for upper feed lifting rock shaft	1
F303		MG75A0287	シヨウフシヨウクメタル	Bushing for upper feed lifting rock shaft	1
F304		MG75E0463	シヨウフシヨウクウテミキクミタテ	Feed lifting rock shaft crank(right)assy	1
F305		M91505002	ヒラネシ	Screw 15/64(28)X13.5	1
F306		MG75A4454	シク	Upper feed lifting rock crank shaft	1
F307		MG75A6956	レンセツカン	Link	1
F308		M91106001	トメネシ	Set screw 11/64(40)X3.8	2
F309		MG75E0564	オクリチヨウセツタイクミタテ	Upper feed regulator bracket	1
F310		M91113002	ヒラネシ	Screw 11/64(40)X15	4
F311		MG75A5454	シク	Shaft	1
F312		MG75A2910	リンク	Link	1
F313		M90516065	カトメウシクヨウ 10	C-type stop ring 10	2
F314		MG75A6454	シク	Pin	1
F315		M91508030	トクシユネシ	Screw 15/64(28)X10	1
F316		MG75A0285	オクリシクメタル	Upper feed shaft bushing	2
F317		MG75A0559	オクリチヨウセツシク	Upper feed regulator shaft	1
F318		MG75A0729	ヒネリハネ	Coil spring	1
F319		MF80A0352	ハラクミタテ	Thrust collar assy	1
F320		M91602001	トメネシ	Set screw 1/4(40)X4	2
F321		M91681015	ヒラネシタンツキ	Hinged screw 1/4(40)X12	2
F322		MG75A7956	レンセツカン	Feed lifting rock shaft link	1
F323		M90511065	カトメウ 6	E-type stop ring 6	2
F324		MG75A7454	シク	Pin	1
F325		MG75A0763	ベルクランク	Bell crank	1
F326		MG75A8956	レンセツカン	Link	1
F327		MG75A8454	シク	Pin	1
F328		M91522015	ヒラネシタンツキ	Stud screw 15/64(28)X5	1
F329		MG75A0765	ベルクランクササエ	Bell crank supporter	1
F330		M91501045	ナット	Nut 15/64(28)	1
F331		MG75E0454	シククミタテ	Bell crank support shaft	1
F332		M91502002	ヒラネシ	Screw 15/64(28)X12	1
F333		M90573080	セン	Rubber plug ϕ 5.7	1
F334		M91801035	ヤマミネシ	Feed regulating screw 9/32(28)X31	1
F335		M91802045	ナット	Nut 9/32(28)	1
F336		MG75A0564	オサエチヨウセツタイ	Presser regulating bracket	1
F337		M91106004	アラマイネシ	Screw 11/64(40)X8	2
F338		MG75A4572	サルマキハネ	Spring	1
F339		MG75A0154	アンナイカネクミタテ	Spring guide bar complete	1
F340		MG75A0750	アツシユ	Walking foot guide link bushing	1
F341		MG75A0295	オクリアシササエ	Walking foot guide link	1
F342		MG75A0708	ハネカケカネ	Spring holder	1
F343		M90922002	ヒラネシ	Screw 9/64(40)X8	3
F344		M93009050	サカネ	Washer	2
F345		M91112002	ヒラネシ	Screw 11/64(40)X12	2
F346		MG30A0296	リトオサエアンナイ	Walking foot guide bracket	1
F347		MG10B0294	リトオサエ	Walking foot	1

⑦ 押え機構
PRESSER FOOT MECHANISM

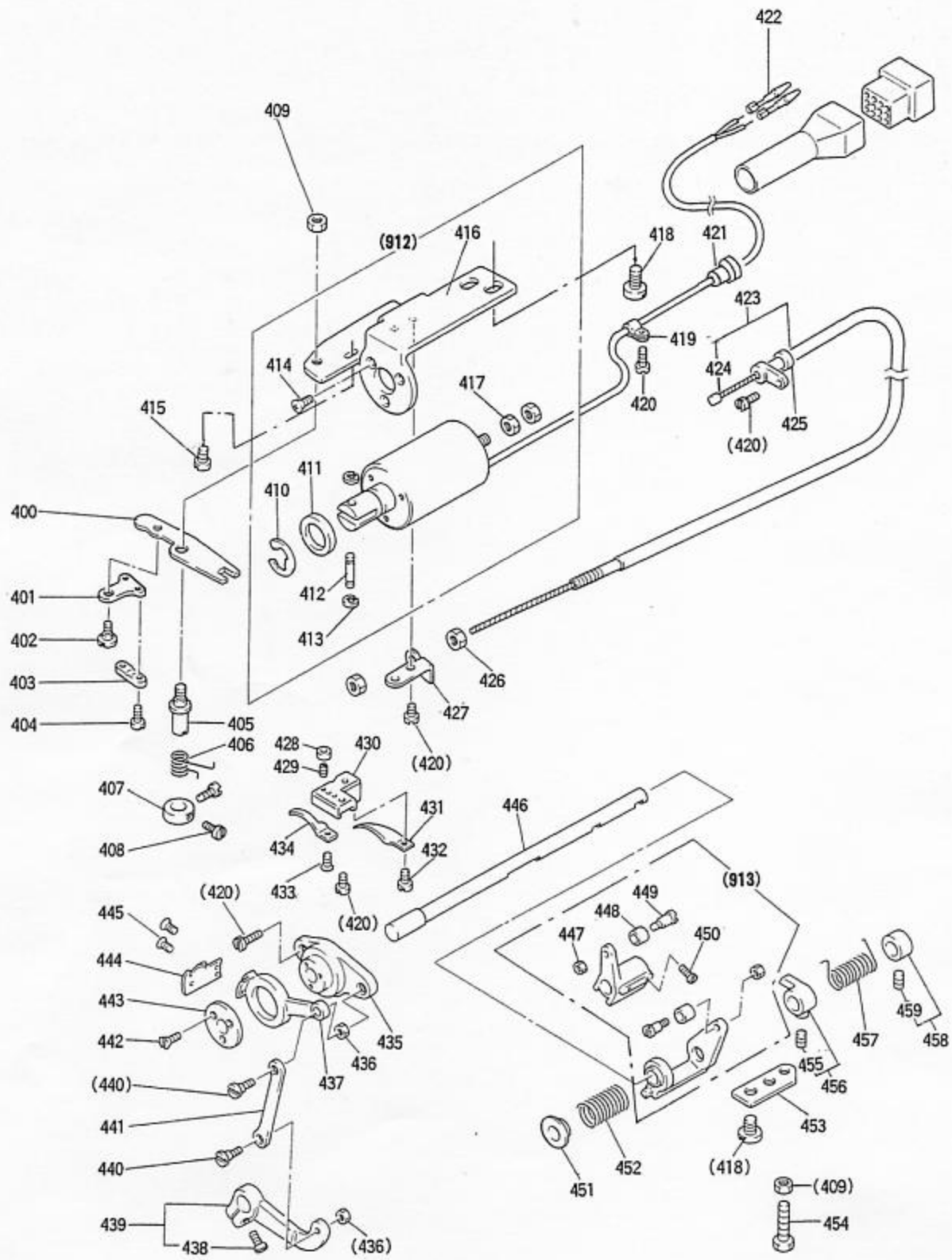


G 押え機構

PRESSER FOOT MECHANISM

Fig. 変更		部品コード			使用数
No.	Mod	Parts.No.	部品名	Description	Amt. Reg.
G360		M91109002	ヒラネシ	Screw 11/64(40)x7	1
G361		MG75A0216	ウイトアンナイ	Thread guide	1
G362		M91506001	トメネシ	Set screw 15/64(28)x7	1
G363		MG75A0265	オサエホウクキ	Presser bar guide bracket	1
G364		M93221035	ツマミネシ	Thumb screw 1/2(28)x43	1
G365		M93202047	トクシユナツト	Nut 1/2(28)	1
G366		MG75A0259	オサエハネ	Presser bar spring	1
G367		M91219015	ヒラネシ タンツキ	Stud screw 3/16(28)x3.5	2
G368		MG75A0738	ヒキホウ	Knee lifter rod	1
G369		MG75A3572	ツルマキハネ	Coil spring	1
G370		M91503031	ホルト	Bolt 15/64(28)x6.5	1
G371		MG75E0252	オサエアケレハ-ミキクミタテ	Knee lifter lever assy.	1
G372		MG75E0253	オサエアケカムクミタテ	Presser bar lifting cam assy.	1
G373		M91503001	トメネシ	Set screw 15/64(28)x4.5	2
G374		MG75A1729	ヒネリハネ	Coil spring	1
G375		MG75A9454	オサエアケシク	Presser foot lifting shaft	1
G376		M90500085	Oリング	O-ring 1AP5	1
G377		MG75A0252	オサエアケレハ	Presser bar lifter	1
G378		MG75A0511	ソウサホウ	Knee lifter connecting rod	1
G379		M91131002	ヒラネシ	Screw 11/64(40)x6.5	1
G380		-	オサエアケレハ-ヒタリ	Knee lifter lever(left)	1
G381		-	イトユルメカム	Tension releasing cam	1
G382		M91504031	タンツキホルト	Stud Bolt 15/64(28)x7	1
G383		M90423060	イトユルメピン	Thread releasing pin	1
G384		MG75A0262	オサエホウ	Presser bar	1
G385		MF00A0267	オサエホウメタル	Bushing for presser bar busing	1
G386		M90922002	ヒラネシ	Screw 9/64(40)x8	1
G387		MG52E0256	ウチオサエクミタテ	Presser foot assy.	1
G387		MG41B0256	オサエアシ	Presser foot	(1)
G911		MG75E1252	オサエアケレハ-ヒタリクミタテ	Knee lifter lever(left)assy.	1

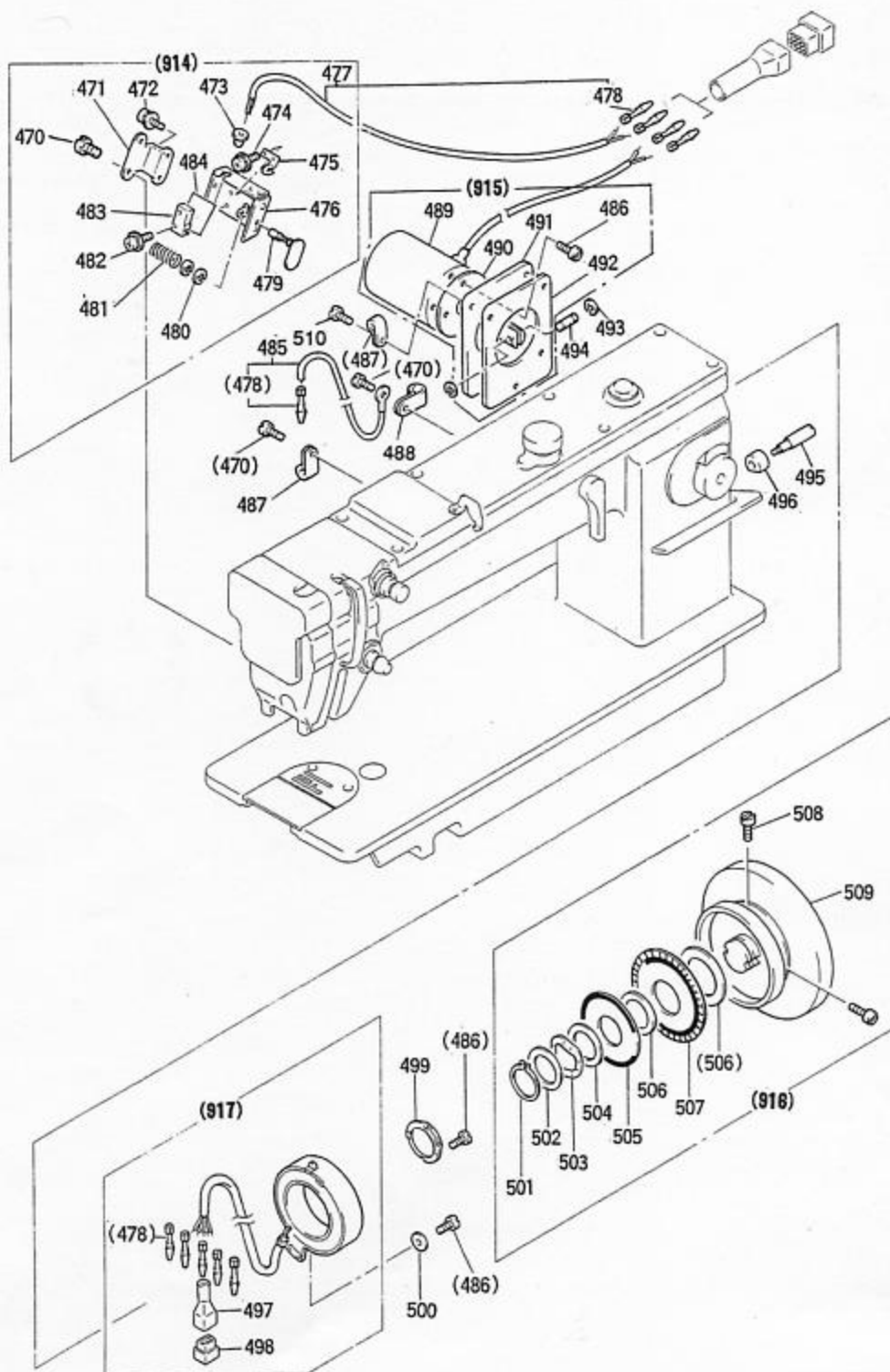
8 糸切り機構
KNIFE ACTUATING MECHANISM



H 系切り機構
KNIFE ACTUATING MECHANISM

Fig. 変更 No.	部品コード Mod Parts.No.	部品名	Description	使用数 Amt. Reg.
H400	MF00A1391	クツウイタ	Thread trimmer driving lever	1
H401	MF90A0361	カカネ	Flexible wire holder	1
H402	M91127015	ヒラネシタンツキ	Stud screw 11/64(40)x5	1
H403	MF36A0750	フツシユ	Flexible wire presser	1
H404	M90802002	ヒラネシ	Screw 1/8(44)x7	2
H405	M97082030	トクシユネシ	Stud screw 15/64(28)x7.5	1
H406	MF00A1729	ヒネリハネ	Trimming lever spring	1
H407	MF00A1352	カテ	Spring support collar	1
H408	M90903002	ヒラネシ	Screw 9/64(40)x6.5	2
H409	M91502045	ナツト	Nut 15/64(28)	2
H410	M90703065	エカトメリ 12	E-type stop ring 12	1
H411	MF01A0397	クツシヨソ	Cushion	1
H412	M90516063	ピン	Pin	1
H413	M90504065	エカトメリ 4	E-type stop ring 4	2
H414	M94008037	サラネシ M4x6	Screw M4x6	3
H415	M91118002	ヒラネシ	Screw 11/64(40)x10	1
H416	MF00A1509	ソレノイド トリツクイタ	Solenoid bracket	1
H417	M92074075	ナツト M5	Nut M5	2
H418	M91510002	ヒラネシ	Screw 15/64(28)x12	4
H419	M94003099	ナイロンクリップ AB-3N	Cord holder AB-3N	1
H420	M91106004	フマイネシ	Screw 11/64(40)x8	7
H421	M91004080	フツシユ	Bushing	1
H422	M93003099	ピンターミナル(オス)	Terminal pin(Male)	2
H423	MG75E0746	フレキシブルワイヤクミタテ	Flexible wire assy.	1
H424	MG75A1746	フレキシブルワイヤ	Flexible wire	1
H425	M90400085	O リング 1AP4	O-ring 1AP4	1
H426	M91373045	ナツト M5	Nut M5x4T	2
H427	MF00A0780	ホルダ	Holder	1
H428	M91110045	ナツト	Nut 9/64(40)	1
H429	M90913001	トメネシ	Set screw 9/64(40)x8.5	1
H430	MF00A1603	トリツクタイ	Bracket for fixed blade	1
H431	MG52A0180	イトアンナイ	Thread guide	1
H432	M90921002	ヒラネシ	Screw 9/64(40)x8	1
H433	M90907010	サラネシ	Screw 9/64(40)x5	1
H434	MG52A0838	コテイメス	Fixed blade	1
H435	MF00A1527	タイサ	Knife holding bracket saddle	1
H436	M91107045	ナツト	Nut 11/64(40)	2
H437	MF02A0836	メスタイヒタリ	Knife base (left)	1
H438	M91117002	マルヒラネシ	Screw 11/64(40)x13	1
H439	MF00A1392	クツウウテ	Knife driving crank	1
H440	M91111015	ヒラネシタンツキ	Stud screw 11/64(40)x6.2	2
H441	MF00A8910	リンク	Link	1
H442	M90803010	サラネシ	Screw 1/8(44)x6	3
H443	M94006052	サカネ	Thrust collar ϕ 28	1
H444	MG52A0834	メスタリ	Movable knife (left)	1
H445	M91151010	サラネシ	Screw 11/64(40)x7	2
H446	MF00A5454	メスヨウトウシク	Knife driving shaft	1
H447	M91201045	ナツト	Nut 3/16(28)	2
H448	MF00A0411	コロ	Roller	2
H449	MF00A0412	コロシク	Roller stud	2
H450	M91516002	ヒラネシ	Screw 15/64(28)x8.5	2
H451	MF00A0750	フツシユ	Bushing	1
H452	MF00A9572	ツルマキハネ	Coil spring	1
H453	MF00A1477	ストツハイタ	Lever stopper plate	1
H454	M91512022	ホルト	Bolt 15/64(28)x23	1
H455	M91606001	トメネシ	Set screw 1/4(40)x5	1
H456	MH00A2477	ストツハクミタテ	Stopper assy.	1
H457	MF00A0729	ヒネリハネ	Coil spring	1
H458	MF01E1352	カテクミタテ	Thrust collar assy.	1
H459	M91602001	トメネシ	Set screw 1/4(40)x4	1
H912	MG75E2519	イトキリソレノイドクミタテ	Thread trimming solenoid	1
H913	MF01E0351	カムツイソウウテクミタテ	Cam follower crank assy.	1

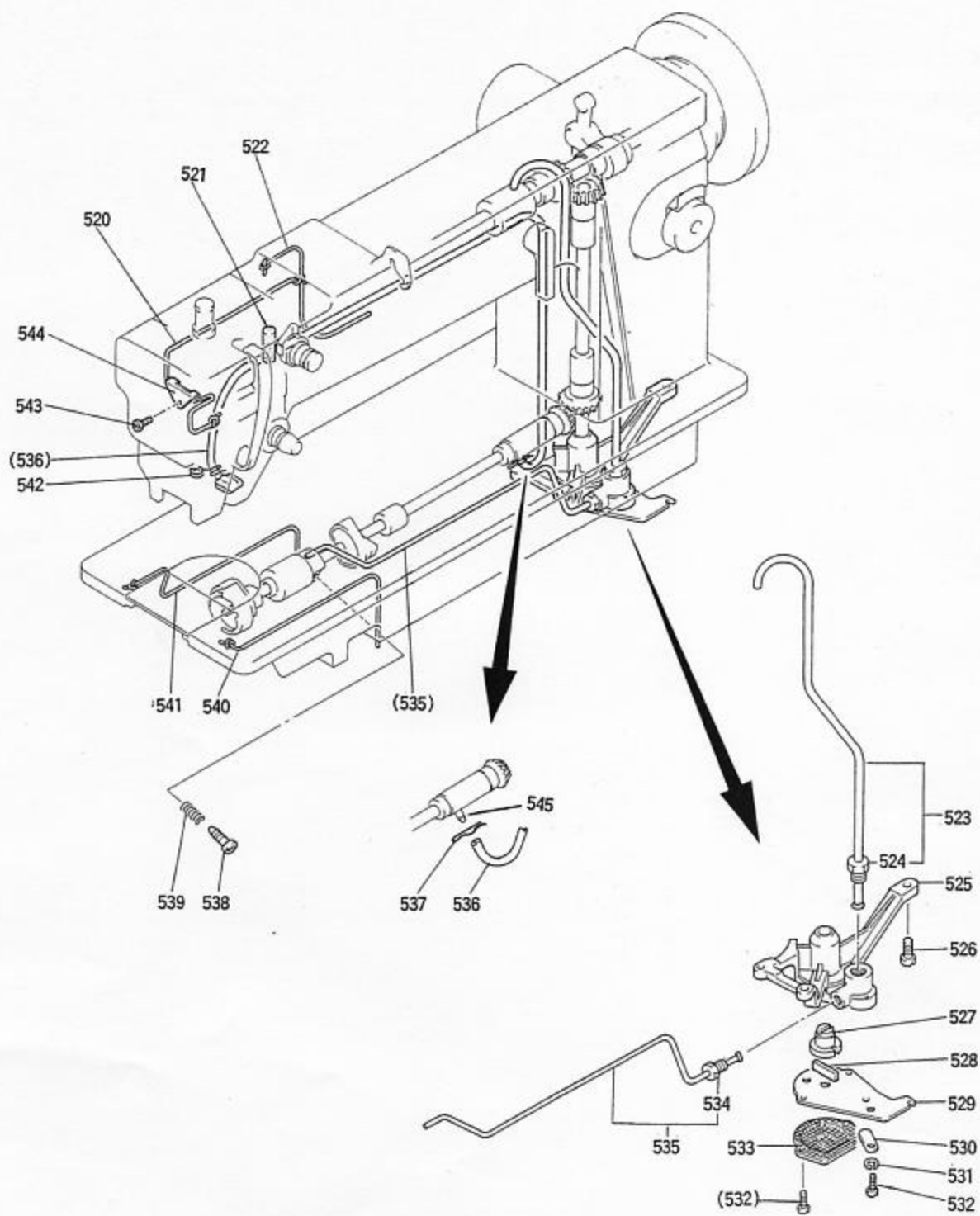
⑨ タッチバック機構および検出器機構
TOUCH BACK MECHANISM & DETECTOR MECHANISM



J タッチバック機構および検出器機構
TOUCH BACK MECHANISM & DETECTOR MECHANISM

Fig. No.	変更 Mod	部品コード Parts.No.	部品名	Description	使用数 Amt. Reg.
J470		M91109004	サカネツキアラマイネジ	Screw 11/64(40)X8	8
J471		MG75A0601	トリツキイタ	Bracket	1
J472		M90309037	SW-PWツキ Pナネシ	Screw M3X5	2
J473		M91003080	ゴムアツシユ	Rubber plug	1
J474		M90201037	Pナネシ	Screw 2X4	2
J474		M90315050	コサカネM2	Washer M2	2
J474		M90306053	ハネサカネM2	Washer M2	2
J475		MF00A0192	イタハネ	Plate spring	1
J476		MG75A1601	スイッチトリツキイタ	Bracket for touch switch	1
J477		M97070095	コードクミタテ	Cord assy.	1
J478		M93303099	ヒン 1380TL	Terminal pin	5
J479		MF00A0270	オシタン	Push button	1
J480		M90512065	エタメリ 3	E-type stop ring 3	2
J481		MF00A7572	ツルマキハネ	Coil spring	1
J482		M90251037	Pハイントネシ	Screw M2X8	2
J483		M90208099	マイクロスイッチ	Micro switch	1
J484		MF01A0502	セツエンイタ	Insulator seat	1
J485		M97003095	アセンクミタテ	Ground wire assy.	1
J486		M91106004	アラマイネジ	Screw 11/64(40)x8	7
J487		M94003099	ナイロンクリツプ AB-3N	Cord holder	2
J488		MB60A1620	ナイロンクリツプ AB-8N	Cord holder	1
J489		M91021095	ソレノイド	Solenoid	1
J490		MF01A0691	カスケツト	Gasket	1
J491		MG75A1880	ヨコフタ-2	Arm side cover-2	1
J492		MG75A2691	カスケツト	Gasket	1
J493		M90504065	エタメリ 4	E-type stop ring 4	2
J494		M90516063	ヒン	Pin	1
J495		MG75A0426	サエ	Stud screw	1
J496		MN36A0417	ゴムウ	Rubber cushion	1
J497		MF06E0366	コネクタキャツプクミタテ	Connector cap assy.	1
J498		M91018099	コネクタ-1360P	Nylon connector 12-pole	1
J499		MF01A0257	オサエイタ	Detector bracket supporter	1
J500		M93002050	サカネ	Washer 12	1
J501		M90330065	カケタメリ	Retaining ring-C type 30	1
J502		M93001050	サカネ	Washer 30	1
J503		MF01A0259	ハンデンイタオサエスプリング	Supporter spring	1
J504		MF01A1476	スハサ B	Spacer B	1
J505		MF01A1694	ハンシャハン B21	Speed command disc B21(up)	1
J506		MF01A0476	スハサ A	Spacer A	2
J507		MF01A2694	ハンシャハン B12	Speed command disc B12(down)	1
J508		M91502002	ヒラネシ	Set screw 15/64(28)X12	2
J509		MG75A0682	フリ	Pulley	1
J510		M91111004	アラマイネジ	Screw 11/64(40)X10	1
J914		MG75E0534	タッチスイッチクミタテ	Touch switch assy.	1
J915		MG75E3519	ヨコフタソレノイドクミタテ	Arm side cover solenoid assy.	1
J916		MG75E0682	フリクミタテ	Pulley assy.	1
J917		MB60A2406	ケンシユツキクミタテ(センサー)	Detector bracket assy.(sensor)	1

10 給油機構
OIL LUBRICATION MACHANISM

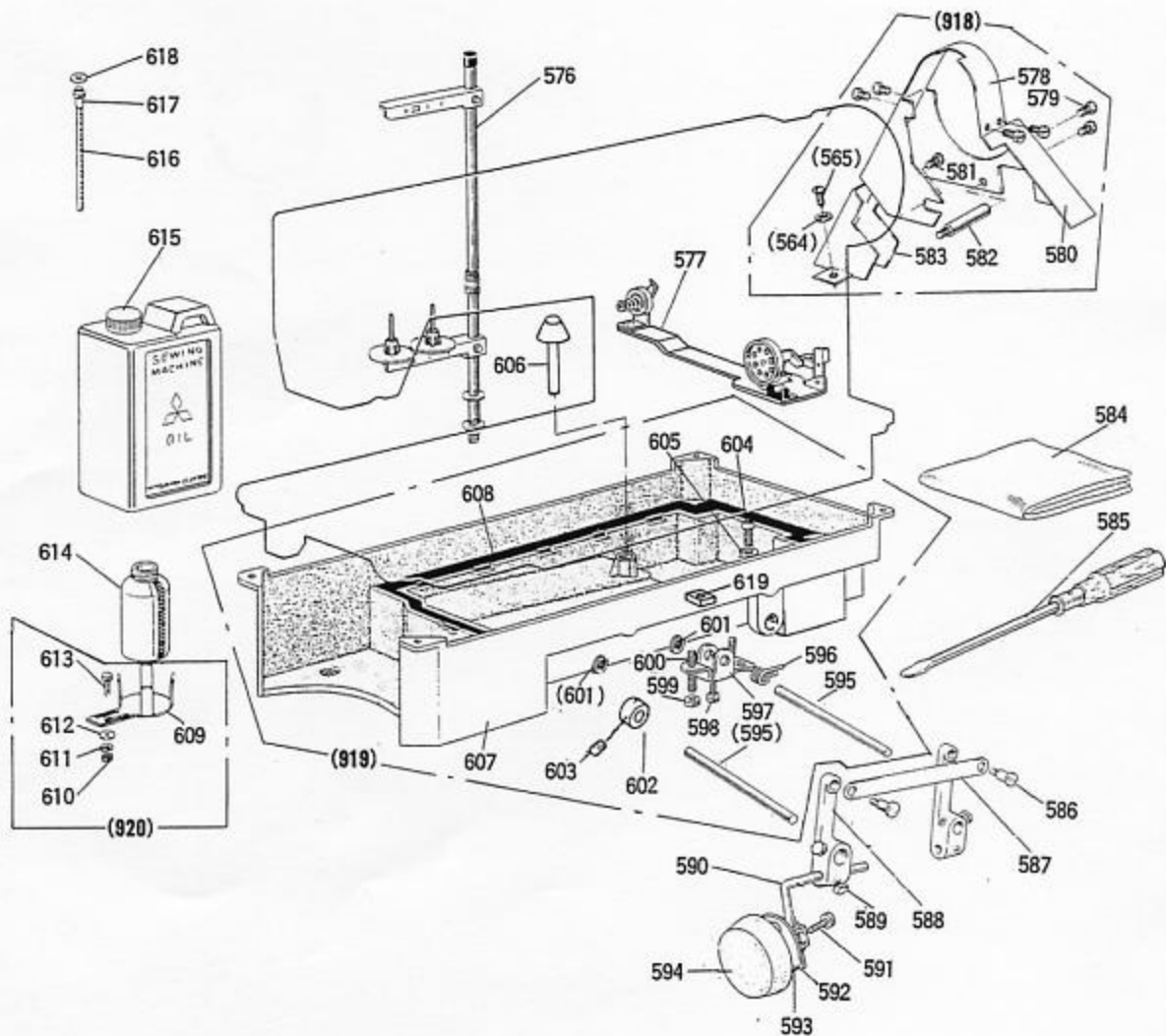
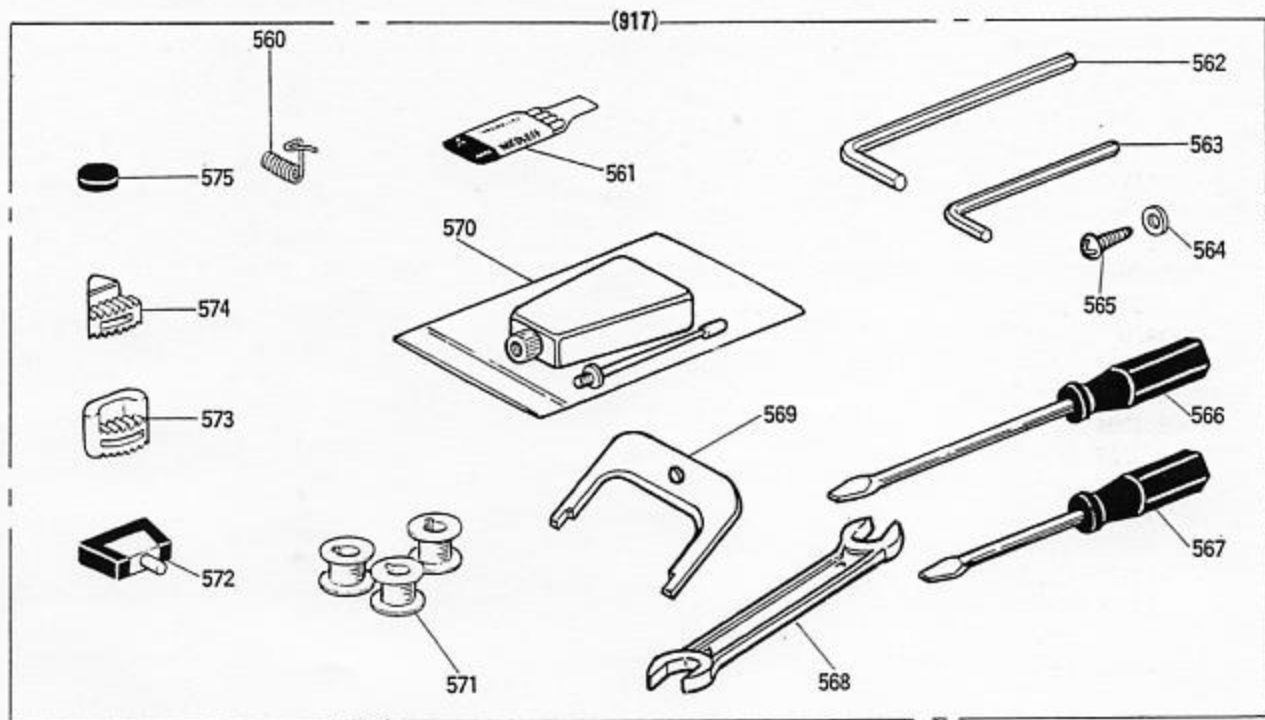


K 給油機構

OIL LUBRICATION MECHANISM

Fig. No.	変更 Mod	部品コード Parts.No.	部品名	Description	使用数 Amt. Reg.
K520		MG75A0148	ヒモ	Oil wick	1
K521		MF01A2740	フェルト	Oil felt $\phi 8 \times 30$	1
K522		MG75A1148	ヒモ	Oil wick $\phi 1.5 \times 100$	1
K523		MG75E0688	上シャフトオイル管組立	Upper shaft oil tube assy.	1
K524		MF40A1750	オイル管ロックブッシング	Oil tube lock bushing 1/2(28)	1
K525		MG75E0783	オイルポンプ	Oil pump	1
K526		M91103004	ネジ	Screw 11/64(40)x13	3
K527		MG75A0977	ローター	Roter	1
K528		MG75A0496	スライダ	Slider	1
K529		MG75A2601	オイルポンプフィッティングプレート	Oil pump fitting plate	1
K530		MF10A1742	調整プレート	Oil adjusting plate	1
K531		M90304053	スプリングワッシャー	Spring washer M3.5	1
K532		M90801004	ネジ	Screw 1/8(44)x13	3
K533		MF10E0337	オイルポンプフィルター	Oil pump filter	1
K534		M92201047	ブッシング	Bushing 11/32(28)	1
K535		MG75E2688	下シャフトオイル管組立	Lower shaft Oil tube assy.	1
K536		MG75E0731	オイルリターンパイプ組立	Oil return pipe assy.	1
K537		MF01A0378	オイルブレードホルダー	Holder for oil braid 6	1
K538		M97084030	調整ネジ	Oil adjusting screw	1
K539		MF80A1572	スプリング	Spring	1
K540		MF00A0148	ヒモ	Oil wick $\phi 2.5 \times 240$	1
K541		MG75A0148	ヒモ	Oil wick $\phi 2.5 \times 315$	1
K542		MF00A2780	ホルダ	Holder	1
K543		M90906002	ネジ	Screw 9/64(40)x4.5	1
K544		MG75A0780	ホルダ	Holder	1
K545		MF80A0688	オイルパイプ	Oil pipe	1

11 付属品
ACCESSORIES



L 付属品関係
ACCESSORIES

Fig.	変更	部品コード	部品名	Description	使用数 Amt. Reg.
No.	Mod	Parts.No.			BIT
L560		MF83A1187	イトトリハネ	Thread take-up spring	1
L561		MG37A0128	ハリ	Needle DPX17 #22	4
L562		MS02A2976	ロツカクホウスハナ 3	Socket wrench 3	1
L563		MF90A2976	ロツカクホウスハナ 2	Socket wrench 2	1
L564		M90550050	ミカキザカネ 5	Washer M5	4
L565		M90401041	マルモクネジ 4.5X20	Screw 4.5X20	4
L566		MB02A0608	ネジマワシ(チユウ)	Screw driver(middle)	1
L567		MB02A1608	ネジマワシ(ショウ)	Screw driver(small)	1
L568		MM10A1479	スハナ マルカクタ	Spanner	1
L569		MF01A0565	カクトチヨウセイク	Speed command disc sadjusting plate	1
L570		MF60A0137	アブラサシ	Oil with oiler	1
L571		MF2580123	ホヒン	Bobbin	3
L572		MF01E0418	チヨウハンセット	Table hinge with rubber cushion	2
L573		MG75A0419	ホウシンゴム	Vibration preventing rubber	2
L574		MN70A1419	ホウシンゴム	Vibration preventing rubber	2
L575		M90701099	OP-S シヤク	Magnet block for reservoir	1
L576		MF40E0193	イトタテイクミタテ2	Thread stand assy	1
L577		MF03E1193	イトマキシカク	Bobbin winder complete	1
L578		MG75A0776	ベルトカバー-2	Belt cover2	1
L579		M91114004	フライネジ	Screw 15/64(40)X5.5	6
L580		MG75A1776	ベルトカバー-1	Belt cover1	1
L581		M91508004	フライネジ	Screw 15/64(28)X8	1
L582		MG75A0426	サエ	Stud screw	1
L583		MG75A2776	ベルトカバー-3	Belt cover3	1
L584		MF60A0734	ビニールカバー	Vinyl cover	1
L585		MF00A0608	ネジマワシ(タイ)	Screw driver(large)	1
L586		M91601016	マルヒラネジタツキ	Screw 1/4(24)X10.7	2
L587		MG75A3910	リンク	Link	1
L588		MG75A1392	クドウテ	Knee lifter driving crank	2
L589		M92001031	トクシユホルト	Bolt 5/16(18)X13	3
L590		MG75A1511	ソウサホウ	Knee lifter shaft	1
* L591		M91510022	ホルト	Bolt 15/64(28)X8	1
L592		MF30A0477	ストップ	Knee lifter plate stopper	1
L593		MF40A0737	ヒザアテ	Knee lifter plate	1
L594		MF40A1737	ヒザアテ	Knee lifter cover	1
L595		MG75A1723	ヒザアケシク	Knee lifter shaft	2
L596		MF20A1729	ヒネリハネ	Knee lifter spring	1
L597		MG75A0724	ヒザアケレハ	Knee lifter	1
L598		M91511022	ホルト	Bolt 15/64(28)X14	1
L599		M91501045	ナット	Nut 15/64(28)	2
L600		M91520001	トメネジ	Set screw 15/64(28)X28	2
L601		M90515065	Eタイプメリ 9	E-type stop ling 9	2
L602		MM11A2352	カラー	Collar	1
L603		M91503001	トメネジ	Set screw 15/64(28)X3.5	2
L604		M92002002	ヒラネジ	Oil drain screw 5/16 (28)X10	1
L605		M97001052	トクシユサカネ	Washer	1
L606		MF70A1578	ヒザアケヒン	Knee lifter lifting pin	1
L607		MG75A1139	アブラウ	Oil reservoir	1
L608		MG75A3691	カスケツト	Gasket for oil reservoir	2
L609		MF20A0131	アブラウケタイ	Oil bottle holder	1
L610		M91573045	ナット M6	Nut M6	1
L611		M90601053	ハネザカネ 6	Spring washer 6	1
L612		M90702050	ザカネ	Washer 8	1
L613		M91551022	ホルト	Bolt 6X12	1
L614		MF20A0130	アブラヒン	Oil bottle	1
L615		MF10E0149	アブラカン	Oil can	1
L616		MF36A0731	パイプ	Drainage tube	1
L617		M92001047	トクシユネジ	Screw	1
L618		MF10A4691	カスケツト	Gasket	1
L619		MG75A3601	トリツクイタ	Adapter	1
L917		MG75E0749	フリエクシヤコセット	Accessories box set	1
L918		MG75E1776	ベルトカバー-セット	Belt cover assy	1
L919		MG75E0139	アブラウセット	Oil reservoir complete	1
L920		MF03E0131	アブラウケタイセット	Oil bottle holder assy	1