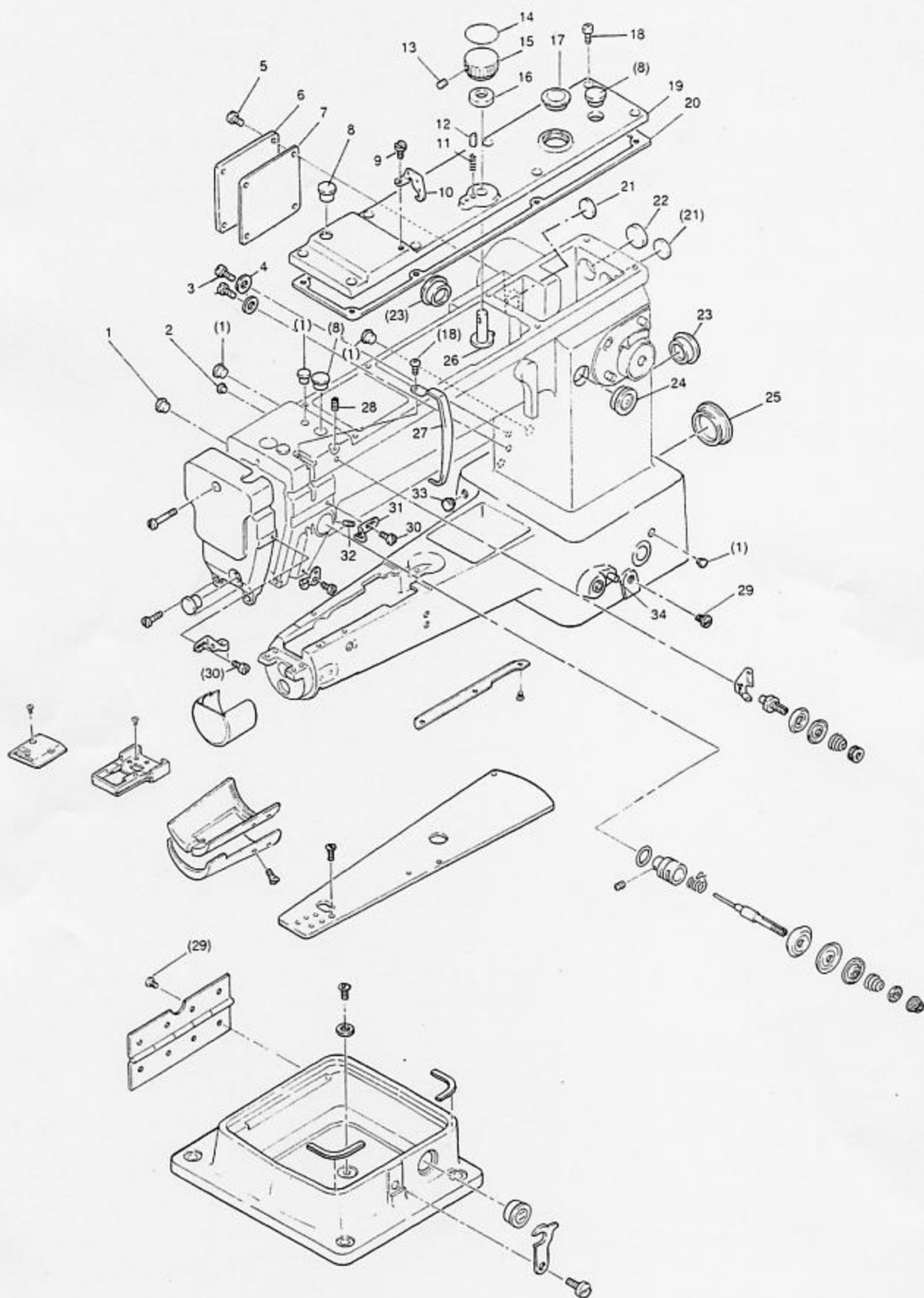


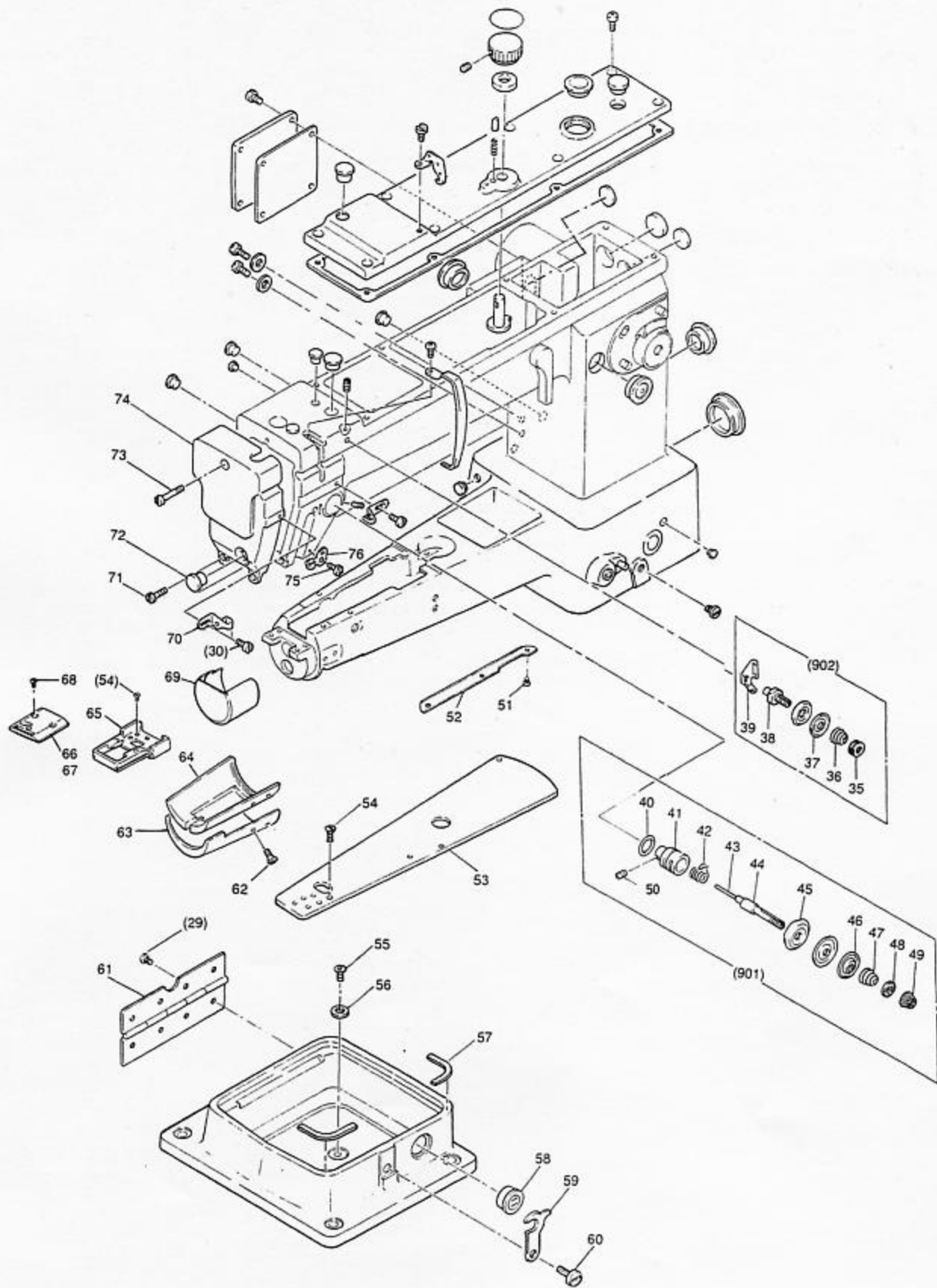
A 本体関係(I)
ARM BED AND IT'S ACCESSORIES(I)



[A] 本体関係
ARM BED AND IT'S ACCESSORIES

Fig. 変更 No. Mod.	部品コード Parts. No.	部品名	Description	使用個数 Amt. Reg.
A1	M90883080	ゴムセン	Rubber plug ϕ 8.8	4
A2	M90573080	セン	Rubber plug ϕ 5.7	1
A3	M91506004	ブ ラマイネジ	Screw 15/64(28)X8	2
A4	M90105054	シーリングワッシャー W6	Seal washer 6	2
A5	M91109004	サカネツキブ ラマイネジ	Screw 11/64(40)X8	4
A6	MG75A0880	ヨコフター	Arm side cover-1	1
A7	MG75A0691	ガスケット	Gasket for arm side cover	1
A8	M91910080	ゴムセン	Rubber plug ϕ 19	3
A9	M91109002	ヒラネジ	Screw 11/64(40)X7	1
A10	MG75A0180	イトアソライ	Thread guide	1
A11	MG75A0572	ツルマキハネ	Coil spring	1
A12	M97012060	ピン	Stopper pin	1
A13	M91053020	ロツカクアソキトメネジ M4X6	Socket set screw M4X6	1
A14	MG70A0841	メモリタ	Stitch length indicating plate	1
A15	MG70A0631	ダイヤル	Dial	1
A16	MG75A0476	スペーサ	Spacer	1
A17	MF20A0135	アブラマド	Oil check window	1
A18	M91106004	ブ ラマイネジ	Screw 11/64(40)X8	9
A19	MG75A0600	トップカバー	Top cover	1
A20	MG75A1691	ガスケット	Gasket for top cover	1
A21	M92200080	セン	Rubber plug ϕ 22	2
A22	M92900080	セン	Rubber plug ϕ 29	1
A23	M92601080	セン	Rubber plug ϕ 26	2
A24	MG70A1250	オイルゲージ	Oil gauge	1
A25	MG70A0500	セン	Rubber plug ϕ 35.5	1
A26	MG75A0291	ジヨウケオクリチヨウセツカム	Upper feed lifting regulator cam	1
A27	MF03A0584	テンピンカバー	Thread take-up cover	1
A28	M91108001	トメネジ	Set screw 11/64(40)X5.5	1
A29	M91510002	ヒラネジ	Screw 15/64(28)X12	9
A30	M90909003	マルヒラネジ	Screw 9/64(40)X6	2
A31	MG43A0181	イトアソライ	Thread guide	1
A32	M91508001	アタマナソトメネジ	Set screw 15/64(28)X6.8	1
A33	M91604080	セン	Rubber plug ϕ 16	1
A34	M90811060	ヘイコウピン	Pin	1

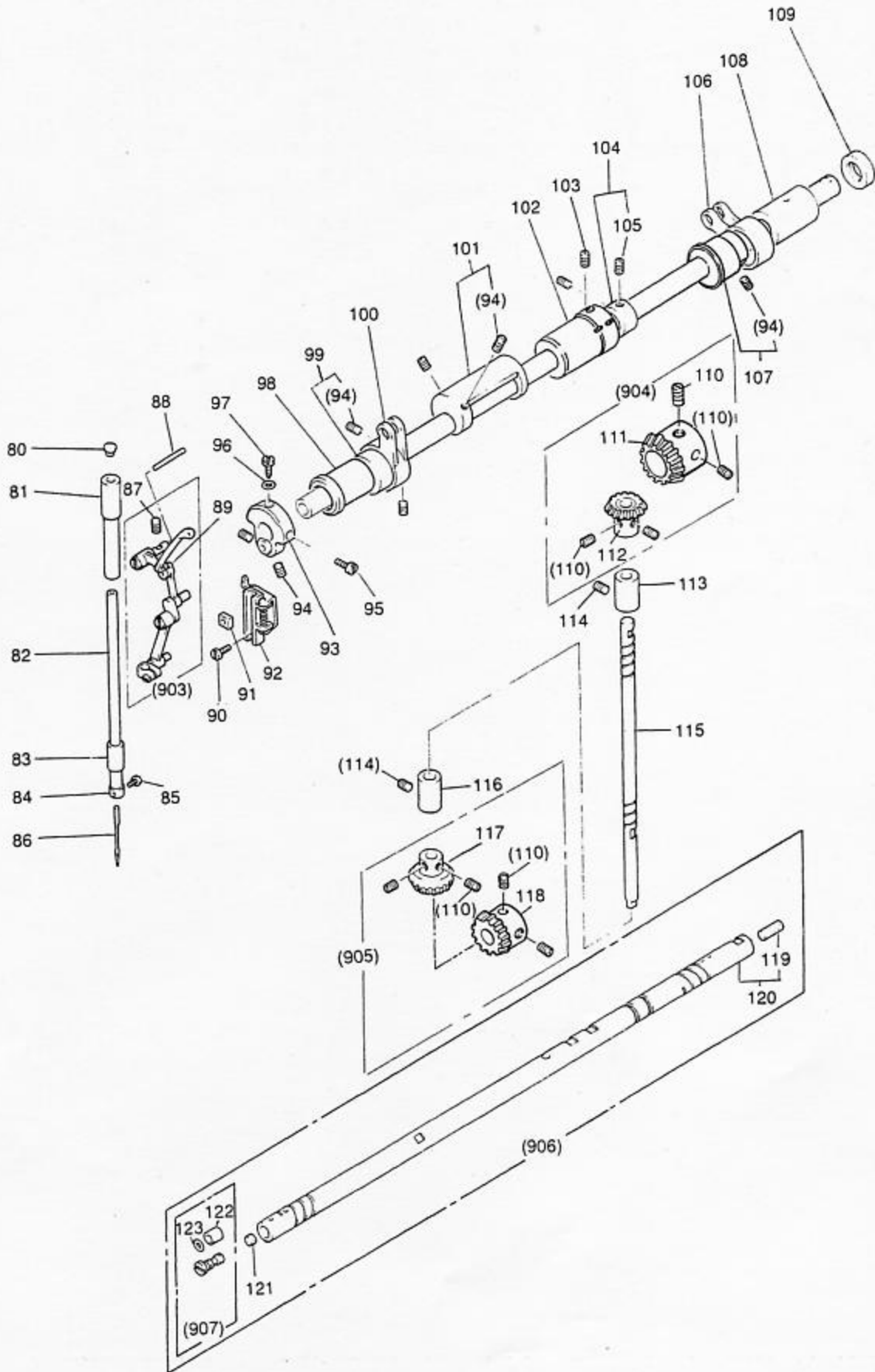
㊦ 本体関係(Ⅱ)
ARM BED AND IT'S ACCESSORIES(Ⅱ)



[B] 本体関係
ARM BED' AND IT'S ACCESSORIES

Fig. 変更 No. Mod.	部品コード Parts. No.	部 品 名	Description	使用個数 Amt. Reg.
B35	M91101046	ツミナツト	Pre-tension adjusting nut 11/64(40)	1
B36	MF36A0245	エンスイハネ	Thread tension spring	1
B37	MF10A1555	チヨウシガラ	Thread tension disc	2
B38	MF90A0553	チヨウシホウ	Thread tension stud	1
B39	MF00A0181	イトアンナイ	Thread guide	1
B40	M91501085	O リング NOK S15	O-ring S15	1
B41	MF10A0709	フツシュ	Thread tension regulator bushing	1
B42	MF02A0187	イトトリハネ	Thread take-up spring	1
B43	M90228060	ピン	Thread releasing pin	1
B44	MF02A0553	チヨウシホウ	Thread tension stud	1
B45	MF10A0555	チヨウシガラ	Thread tension disc	2
B46	MM11A0556	チヨウシガラオサエ	Thread tension releasing disc	1
B47	MG52A0245	エンスイハネ	Thread tension spring	1
B48	MT60A0802	マワリトメ	Thumb nut revolution stopper	1
B49	M91605045	ツミネジ	Thumb nut 1/4(40)	1
B50	M90901002	ヒラネジ	Screw 9/64(40)X4	1
B51	M90906002	ヒラネジ	Screw 9/64(40)X4.5	3
B52	MG70A0691	ガスケット	Gascket for top cover	1
B53	MG70A2339	シリンダーカバー上	Cylinder cover (upper)	1
B54	M90911010	サラネジ	Screw 9/64(40)X5.5	7
B55	M92002002	ヒラネジ	Screw 5/16(28)X10	1
B56	M97001052	トクシユサガネ	Washer	1
B57	MG70A0419	ホウシンゴム	Vibration preventing rubber	2
B58	MG70A0250	オイルゲージ	Oil gauge	1
B59	MG61A0361	カケガネ	Spring holder	1
B60	M91525015	タツキヒラネジ	Stud screw 5/16(28)X11.3	1
B61	MG70E0560	ヒラカチチヨウハンクミタテ	Hinge	1
B62	M90904011	マルサラネジ	Screw 9/64(40)X4.5	4
B63	MG70A0339	シリンダーカバー下	Cylinder cover (lower)	1
B64	MG70A0416	シリンダーカバーゴム	Cover gasket	1
B65	MG70A0603	ハリイタトリツケタイ	Needle plate rest	1
B66	MG70A0101	ハリイタ	Needle plate	1
B67	MG70A1101	ハリイタ (オプション)	Needle plate (option)	1
B68	M91102011	マルサラネジ	Screw 11/64(40)X8.5	2
B69	MG70A1339	カマカバー	Hook cover	1
B70	MG43A1181	イトアンナイ	Thread guide	1
B71	M91106003	マルヒラネジ	Screw 11/64(40)X20	2
B72	M91182080	セン	Rubber plug φ11.8	1
B73	M91070003	マルヒラネジ	Screw M4X30	1
B74	MG70A0830	メンイタ	Face plate	1
B75	M90906002	ヒラネジ	Screw 9/64(40)X4.5	1
B76	MQ50A0181	イトアンナイ	Thread guide	1
B901	MG75E0210	チヨウセツキクミタテ	Thread tension regulator complete	1
B902	MF00E0550	イトチヨウセツキクミタテ	Pre-tension complete	1

㊦ 縫い機構(I)
SEWING MECHANISM(I)

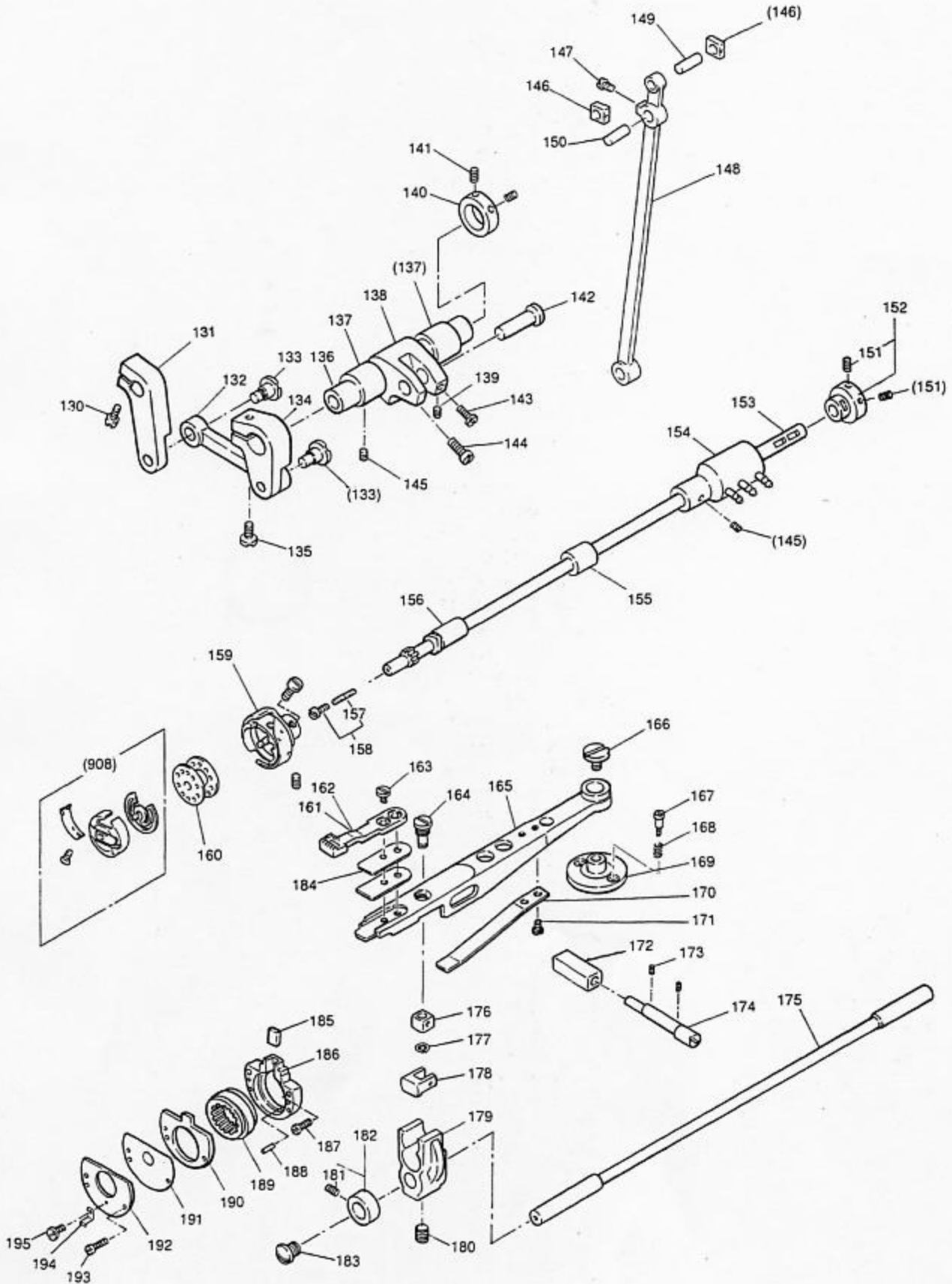


[C] 縫い機構 (I)
SEWING MECHANISM (I)

Fig. No.	変更 Mod.	部品 Parts No.	部品名	Description	使用個数 Amt. Reg.
					80
C80		M90883080	ゴムセン	Rubber plug ϕ 8.8	1
C81		MF60A0663	ハリ棒 ウメタルウエ	Needle bar bushing (upper)	1
C82		MG70A0660	ハリ棒 ウ	Needle bar	1
C83		MG75A0664	ハリ棒 ウメタルシタ	Needle bar bushing (lower)	1
C84		MG42A0181	イトアンナイ	Thread guide	1
C85		M90815002	ヒラネジ	Screw 1/8 (44) X4.5	1
C86		MG37A0128	ミシンハリ	Needle DPX17-22	1
C87		M91513001	トメネジ	Set screw 15/64 (28) X10	1
C88		MF01A0740	フェルト	Felt	1
C89		MF03A0417	ゴムワ	Oil shade cap	1
C90		M91106004	ブラマイネジ	Screw 11/64 (40) X8	2
C91		MF10A0325	カクコマ	Square block	1
C92		MG44E0662	ハリカ イト クミタテ	Needle bar connecting link guide	1
C93		MG70E0383	クランククミタテ	Crank with screw	1
C94		M91606001	トメネジ	Set screw 1/4 (40) X6	8
C95		M91801002	ヒラネジ	Screw 9/32 (28) X13	1
C96		M90700085	O リング 1AP7	O-ring 1AP7	1
C97		M91802006	ヒラネジ 糸 ウサキ	Screw 9/32 (28) X14	1
C98		MG75A0232	ウワジ クメタルヒタリ	Upper shaft bushing (left)	1
C99		MG75E0492	ハンシンリンクミタテ	Upper feed lifting cam	1
C100		MG75A0956	レンセツカン	Upper feed rock crank	1
C101		MG75E0693	バ ランスウエイトクミタテ	Balance weight	1
C102		MG70E0234	ウワジ クメタルカクミタテ	Upper shaft bushing assy.	1
C103		M91506001	トメネジ	Set screw 15/64 (28) X7	1
C104		MF80A0352	カラークミタテ	Thrust collar with screw	1
C105		M91602001	トメネジ	Set screw 1/4 (40) X4	2
C106		MG75A2956	レンセツカン	Upper feed rock crank	1
C107		MG70E0760	ハンシンリンクミタテ	Upper feed lifting cam	1
C108		MG75A0233	ウワジ クメタルミキ	Upper shaft bushing (right)	1
C109		M91472086	オイルシール	Oil seal 91A-1192-R	1
C110		M91610001	トメネジ	Set screw 1/4 (40) X7	8
C111			ウワジ クカサハク ルマ	Upper shaft gear	1
C112			タテジ クカサハク ルマウエ	Vertical shaft gear (upper)	1
C113		MG75A0521	タテジ クメタル	Vertical shaft bushing (upper)	1
C114		M91513001	トメネジ	Set screw 15/64 (28) X10	2
C115		MG70A0520	タテジ ク	Vertical shaft	1
C116		MF74B0522	タテジ クメタルシタ	Vertical shaft bushing (lower)	1
C117			タテジ クカサハク ルマ	Vertical shaft gear (lower)	1
C118			シタジ クカサハク ルマ	Lower shaft gear	1
C119		M90740080	ゴムセン	Rubber plug ϕ 7.4	1
C120		MG70E0230	ウワジ ククミタテ	Upper shaft	1
C121		MF01A1740	フェルト	Felt	1
C122		MG75A0417	ゴムワ	Rubber bushing	1
C123		M90402085	Oリング S4	O-ring S4	1
C903		MG70E0580	テンビ ンコ ムワクミタテ	Thread take-up lever assy.	1
C904		MG70E0330	カサハク ルマクミタテ	Bevel gear upper assy.	1
C905		MG70E1330	カサハク ルマクミタテ	Bevel gear lower assy.	1
C906			ウワジ ククミタテ		1
C907		M97006060	キユウチヨウセツビ ンクミタテ	Oil amount adjusting pin assy.	1

□ 縫い機構(Ⅱ)および下送り機構

SEWING MECHANISM(Ⅱ) & FEED ROCK LOWER SHAFT MECHANISM

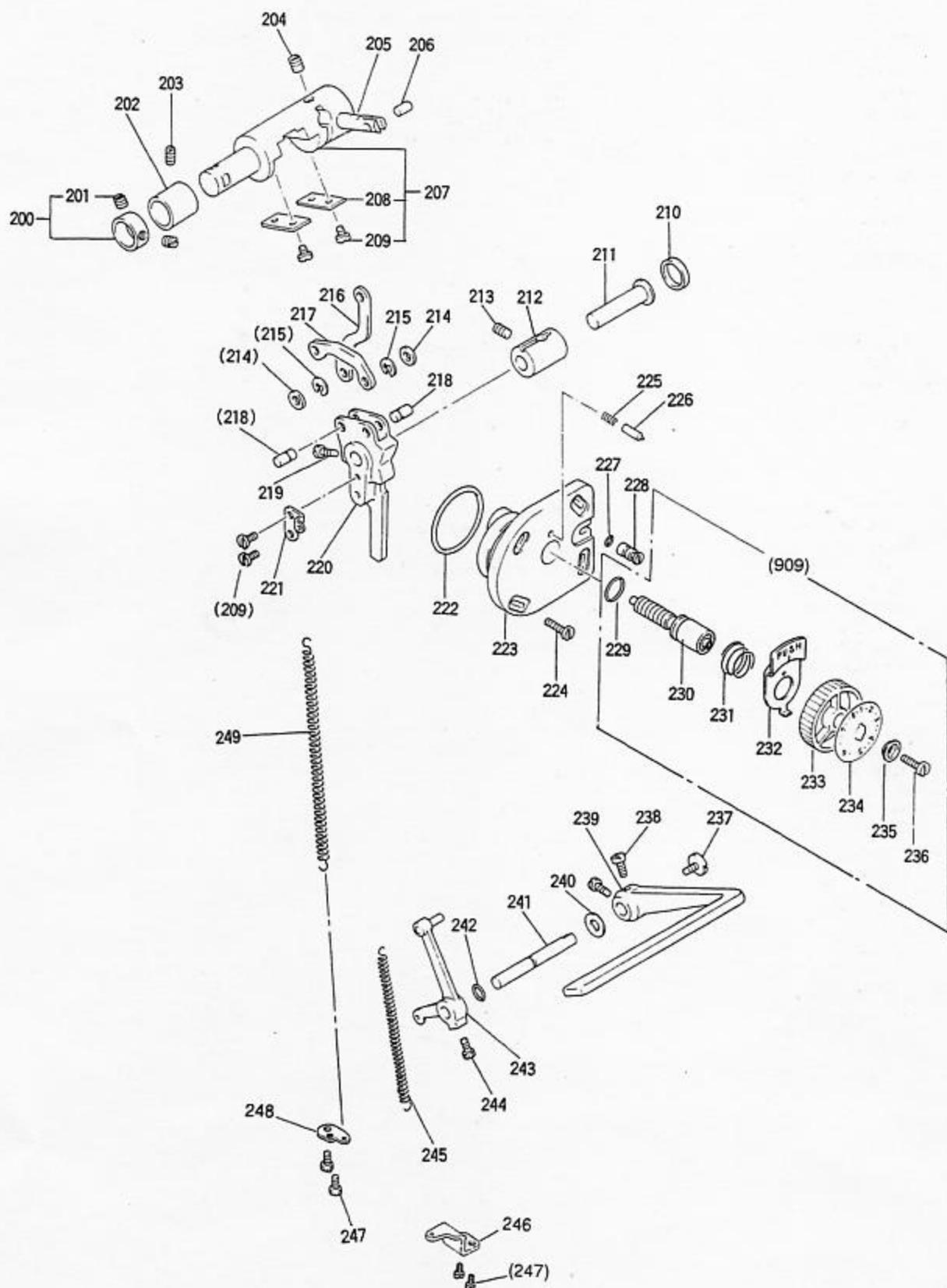


[D] 縫い機構(Ⅱ)および下送り機構
SEWING MECHANISM(Ⅱ) & FEED ROCK LOWER SHAFT MECHANISM

Fig. 変更 No. Mod.	部品コード Parts.No.	部品名	Description	使用個数 Amt. Reg.
D130	M91203002	ヒラネジ	Screw 3/16(28)X15	1
D131	MG70A2273	スィエイオリクワテ	Feed rock shaft crank(left)	1
D132	MG70A1956	レンセガカン	Connecting rod for upper feed	1
D133	M91687015	ダ'ンツキヒラネジ	Stud screw 1/4(40)X7	2
D134	MG70A1273	スィエイオリクワテ	Feed rock shaft crank	1
D135	M91215002	ヒラネジ	Screw 3/16(28)X12	1
D136	MG70E0491	スィエイオリジ'クミタテ	Feed rock shaft assy.	1
D137	MG70A0285	スィエイオリジ'クメタル	Bushing for feed rock shaft	2
D138	MG70A0279	スィエイオリクワテ'ミキ	Feed rock shaft crank(right)	1
D139	M91108001	トメネジ	Set screw 11/64(40)X5.5	1
D140	MF80A0352	カテ'クミタテ	Thrust collar with screw	1
D141	M91602001	トメネジ	Set screw 1/4(40)X4	2
D142	M97013060	カン'ツキ'ク	Pin	1
D143	M91516002	ヒラネジ	Screw 15/64(28)X8.5	1
D144	M91507002	ヒラネジ	Screw 15/64(28)X18	1
D145	M91111001	トメネジ	Set screw 11/64(40)X10	2
D146	MN40A0325	カクマ	Square block	2
D147	M91521002	ヒラネジ	Screw 11/64(40)X7	1
D148	MG75A3956	レンセガカン	Connecting rod for upper feed	1
D149	MG75A1454	ジ'ク	Upper feed rock shaft	1
D150	MG75A0454	ジ'ク	Upper feed rock shaft	1
D151	M91110001	トメネジ	Set screw 11/64(40)X8.5	2
D152	MG70E1352	カテ'クミタテ	Thrust collar with screw	1
D153	MG70A0450	シタジ'ク	Lower shaft	1
D154	MG70E0453	シタジ'クメタル'カクミタテ	Lower shaft bushing	1
D155	MG70A0750	ブ'ツユ	Bushing	1
D156	MG70A0451	シタジ'クメタル'ヒタ'リ	Lower shaft bushing(left)	1
D157	MF05A0740	オイル'ク	Oil felter for lower shaft	1
D158	M91259030	トクシユネジ'フエルト'クミタテ	Special screw	1
D159	MG70E0120	カマ'クミタテ	Rotating hook complete HSM-A1HTR(T)	1
D160	MF25B0123	ボ'ビン	Bobbin	1
D161	MG70A1104	オクリ(オプ'ション)	Feed dog	1
D162	MG70A0104	オクリ	Feed dog	1
D163	M90821002	ヒラネジ	Screw 1/8(44)X3.5	2
D164	M92204030	トクシユネジ	Screw 11/32(28)X16	1
D165	MG70A0281	オクリ'ク'イ	Feed bar	1
D166	M91191003	マ'ネヒラネジ	Screw 11/64(40)X5	1
D167	M91142015	ダ'ンツキヒラネジ	Stud screw 11/64(40)X8.2	2
D168	MG70A0572	コイル'スプリング	Coil spring	2
D169	MG70A2603	トリツク'ク'イ	Feed bar stud	1
D170	MG70A0192	イ'タハ'ネ	Spring plate	1
D171	M90815002	ヒラネジ	Screw 1/8(44)X4.5	2
D172	MG70A1325	カクマ	Square block	1
D173	M91108001	トメネジ	Set screw 11/64(40)X5.5	2
D174	MG70A0761	ヘン'ジン'ピン	Eccentric shaft	1
D175	MG70A1491	スィエイオリジ'ク	Feed rock shaft	1
D176	MG70A0325	カクマ	Square block	1
D177	M90707065	EH'タ'メ'ク'3	Retaining ring-E type 3	1
D178	MG70A0411	コ'ロ	Slide block	1
D179	MG70A0273	スィエイオリクワテ	Feed rock shaft crank	1
D180	M92004001	トメネジ	Set screw 5/16(24)X7	1
D181	M91106001	トメネジ	Set screw 11/64(40)X3.75	2
D182	MG70E0352	カテ'クミタテ	Thrust collar with screw	1
D183	M91190003	マ'ネヒラネジ	Screw 11/64(40)X8	1
D184	MG70A0476	ス'パ'サ	Spacer	2
D185	M95010063	ジ'ヨク'ク'ピン	Pin 7.15	1
D186	MG70A1603	トリツク'ク'イ	Feed driving cam holder	1
D187	M91136002	ヒラネジ	Screw 11/64(40)X10	2
D188	M90310064	ス'プリング'ピン 3X16	Spring pin 3*16	1
D189	MG70A1760	ヘン'ジン'ピン	Feed driving cam	1
D190	MG70A0606	トリツク'ク'イ	Feed driving cam holder	1
D191	MG70A0257	オ'サ'イ'ク'イ	Feed driving cam holder	1
D192	MG70A1257	オ'サ'イ'ク'イ	Feed driving cam holder	1
D193	M90807002	ヒラネジ	Screw 1/8(44)X10	2
D194	MG70A1192	イ'タハ'ネ	Spring plate	1
D195	M90614002	ヒラネジ	Screw 3/32(56)X1.5	1
D908	MG44E0125	ボ'ビン'ケース	Bobbin case	1

送り調節機構

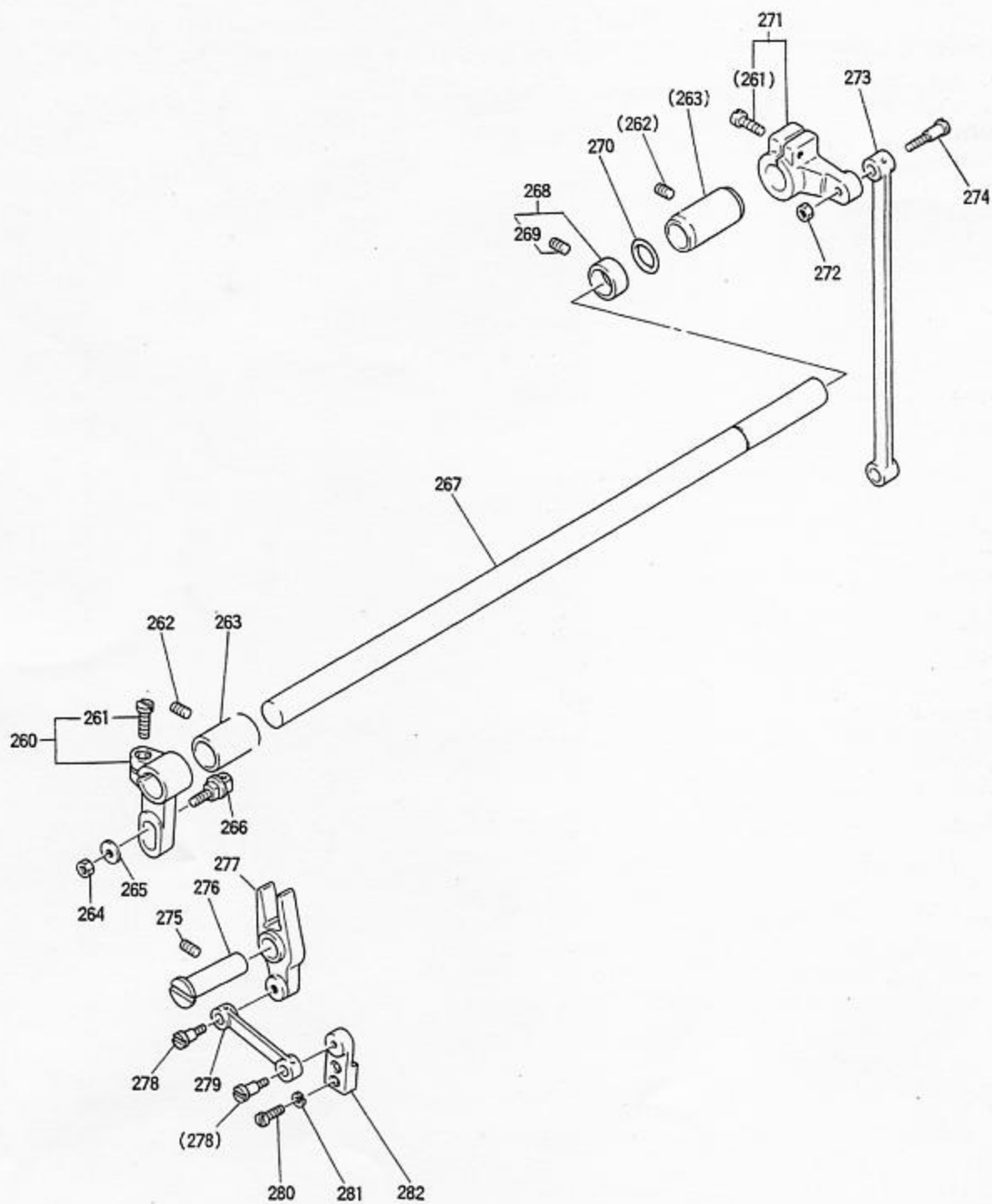
STITCH LENGTH MECHANISM



[E] 送り調節機構
STITCH LENGTH MECHANISM

Fig. 変更 No. Mod.	部品コード Parts No.	部品名	Description	使用個数 Amt. Reg.
E200	MF80A0352	カラークミタテ	Thrust collar with screw	1
E201	M91602001	トメネジ	Set screw 1/4(40)X4	2
E202	MG75A0285	オクリシクメタル	Bushing	1
E203	M91108001	トメネジ	Set screw 11/64(40)X5.5	1
E204	M91513001	トメネジ	Set screw 15/64(28)X10	1
E205	MG75A0602	トリツカガネ	Bracket pin	1
E206	MG75A2454	ジク	Pin	1
E207	MG75E0321	カエシタイクミタテ	Reverse bar complete	1
E208	MN45A0154	アンナイタ	Guide plate	2
E209	M91106004	ブラマイネジ	Screw 11/64(40)X8	6
E210	M92004080	セン	Rubber plug φ20	1
E211	M90904063	ダンツクシク	Pin	1
E212	MF70A0750	ブツシユ	Bushing for feed regulator	1
E213	M91506001	トメネジ	Set screw 15/64(28)X7	1
E214	MG75A1476	スペーサー	Spacer	2
E215	M90504065	エカトメワ 4	Retaining ring-E type 4	2
E216	MG75A0910	リンク	Link	1
E217	MG75A1910	リンク	Link	1
E218	MG75A3454	ジク	Pin	2
E219	M91516002	ヒラネジ	Screw 15/64(28)X8.5	1
E220	MG75A0152	オクリチヨウセツカム	Feed regulator	1
E221	MF00A2708	カケガネ	Spring holder	1
E222	M93600085	Oリング S36	O-ring S36	1
E223	MG75A0603	トリツカダイ	Bracket	1
E224	M91118002	ヒラネジ	Screw 11/64(40)X10	4
E225	MF05A0572	ツルマキバネ	Coil spring	1
E226	MF00A0852	ピン	Stopper pin	1
E227	M90700085	Oリング 1AP7	O-ring 1AP7	1
E228	MG75E0633	ヌイメチヨウセツジクミタテ	Feed regulator pin complete	1
E229	M91000085	Oリング 1AP10A	O-ring 1AP10A	1
E230	MF85A0640	オクリチヨウセツネジ	Screw bar	1
E231	MF02A0245	エンスイバネ	Thread tension spring	1
E232	MF00A0950	レバ	Stopper pin releasing lever	1
E233	MG75A0631	ダイヤル	Dial	1
E234	MF03A0841	メモリイタ	Stitch length indicating plate	1
E235	MF00A0257	オサエガネ	Bushing	1
E236	M91215002	ヒラネジ	Screw 3/16(28)X12	1
E237	M91207003	マルヒラネジ	Screw 3/16(28)X6.5	1
E238	M91515002	ヒラネジ	Screw 15/64(28)X10	2
E239	MF01A0632	ヌイメカケンレバ	Feed reversing lever	1
E240	M95003053	バネザガネ	Spring washer	1
E241	MF00A0633	ヌイメカケンシク	Feed reversing lever shaft	1
E242	M90600085	Oリング 1AP6	O-ring 1AP6	1
E243	MG75E0635	ヌイメカケンウテクミタテ	Reverse sewing crank assy	1
E244	M91501007	マルヒラネジ ホウサキ	Screw 15/64(28)X14.5	1
E245	MG75A1572	ツルマキバネ	Coil spring	1
E246	MG70A1361	カケガネ	Spring holder	1
E247	M91106004	ブラマイネジ	Screw 11/64(40)X8	4
E248	MG70A0361	カケガネ	Spring holder	1
E249	MG70A2572	ツルマキバネ	Coil spring	1
E909	MG70E0297	オクリチヨウセツネジクミタテ	Screw bar assy	1

F 上部水平送り機構
 UPPER FEED ROCK SHAFT MECHANISM

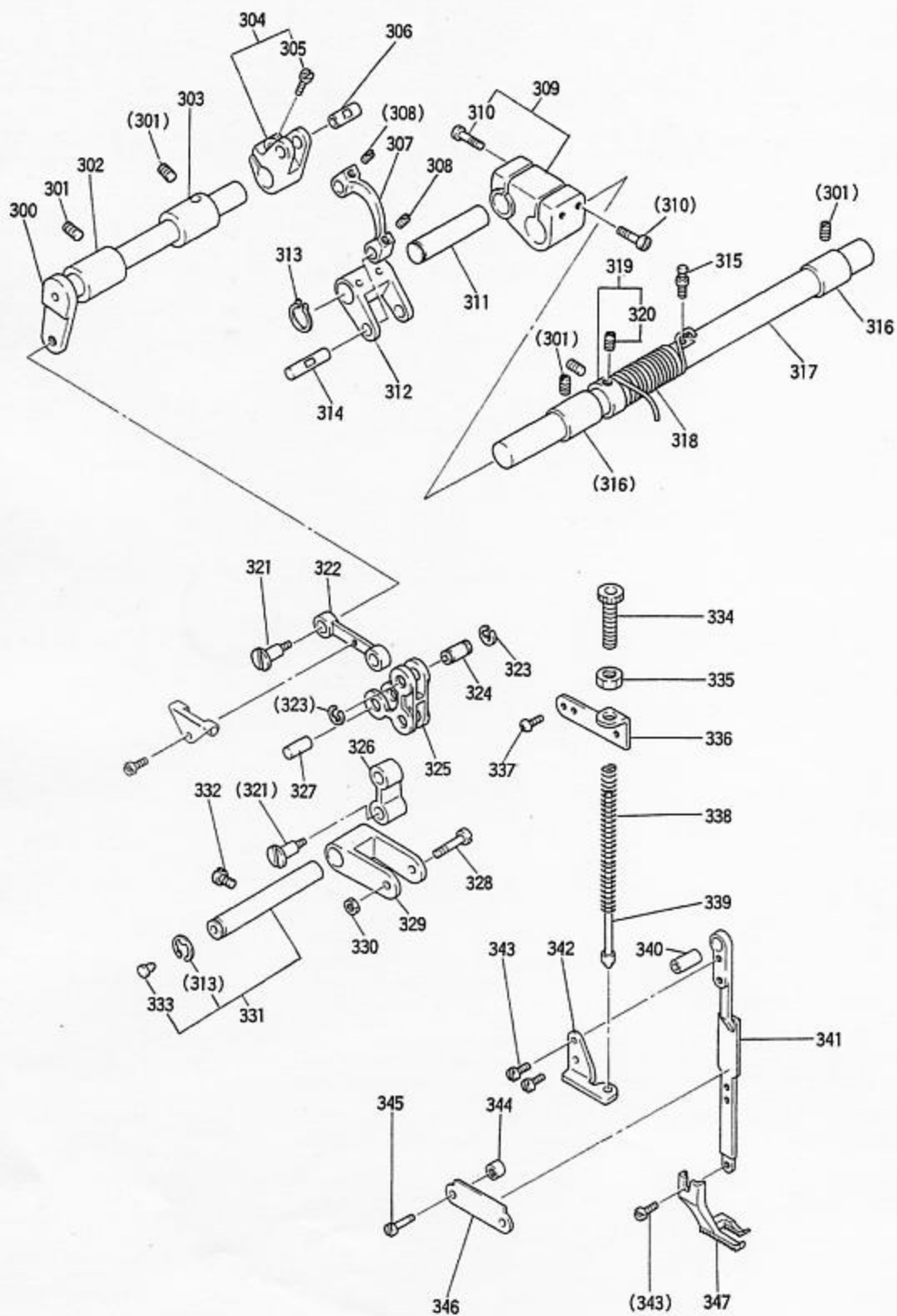


[F] 上部水平送り機構
UPPER FEED ROCK SHAFT MECHANISM

Fig. No.	変更 No.	部品コード Parts. No.	部品名	Description	使用個数 Amt. Reg.
					100
F260		MG75E0464	ジヨウフ スイヘイウテ ヒダ リクミ	Upper feed rock shaft crank (left)	1
F261		M91507002	ヒラネジ	Screw 15/64 (28) X18	2
F262		M91108001	トメネジ	Set screw 11/64 (40) X5.5	2
F263		MG75A0286	オクリシ クミタ	Bushing	2
F264		M91604045	ナット	Nut 1/4 (24)	1
F265		M90607050	ミガキガネ 6	Washer 6	1
F266		MG30E0410	コロサエシ クミタ	Feed connecting stick block complete	1
F267		MG75A1491	ジヨウフ スイヘイウテ	Upper feed rock shaft	1
F268		MF80A0352	カテークミタ	Thrust collar with screw	1
F269		M91602001	トメネジ	Set screw 1/4 (40) X4	2
F270		M91200085	リング S12	O-ring S12	1
F271		MG75E0465	ジヨウフ スイヘイウテ ミキ クミタ	Upper feed rock shaft crank (right)	1
F272		M91802045	ナット	Nut 9/32 (28)	1
F273		MG75A4956	レンセツカン	Feed drive connecting rod	1
F274		M91803015	ヒラネジ タンツキ	Stud screw 9/32 (28) X7	1
F275		M91506001	トメネジ	Set screw 15/64 (28) X7	1
F276		MG75A0530	タンツキシク	Hinged pin	1
F277		MG75A0950	ヘンカンレバ	Feed connecting lever	1
F278		M91681015	ヒラネジ タンツキ	Stud screw 1/4 (40) X5	2
F279		MG75A5956	レンセツカン	Walking foot connecting rod	1
F280		M90903002	ヒラネジ	Screw 9/64 (40) X6.5	2
F281		M90304053	ハネガネ 3.5	Spring washer 3.5	2
F282		MG75A1602	トリツカガネ	Feed arm	1

㊦ 上部上下送り機構

UPPER FEED LIFTING ROCK SHAFT MECHANISM

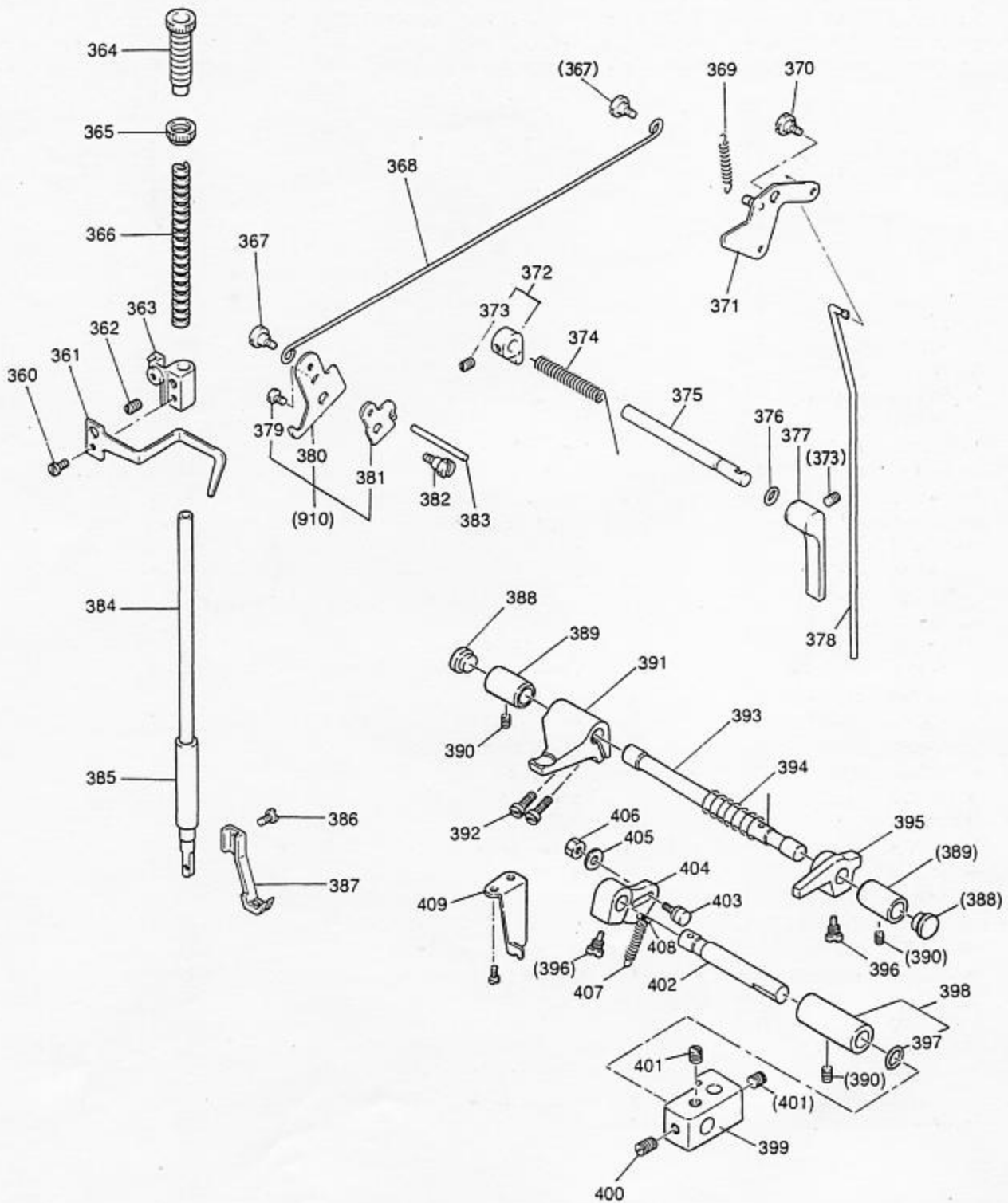


[G] 上部上下送り機構
UPPER FEED LIFTING ROCK SHAFT MECHANISM

Fig. 変更 No. Mod.	部品コード Parts. No.	部品名	Description	使用個数 Amt. Reg.
G300	MG75A0460	シヨウジヨウゲジク	Upper feed lifting rock shaft	1
G301	M91108001	トメジ	Set screw 11/64(40)X5.5	4
G302	MG75A1286	シヨウジヨウゲメタル	Bushing for upper feed lifting rock shaft	1
G303	MG75A0287	シヨウジヨウゲメタル	Bushing for upper feed lifting rock shaft	1
G304	MG75E0463	シヨウジヨウゲウミキクミ	Upper feed lifting rock shaft crank(right)	1
G305	M91505002	ヒラネジ	Screw 15/64(28)X13.5	1
G306	MG75A4454	ジク	Upper feed lifting rock crank shaft	1
G307	MG75A6956	レンゼツカン	Link	1
G308	M91106001	トメジ	Set screw 11/64(40)X3.75	2
G309	MG75E0564	オクリチヨウセツダイクミタテ	Upper feed regulator bracket	1
G310	M91113002	ヒラネジ	Screw 11/64(40)X15	4
G311	MG75A5454	ジク	Shaft	1
G312	MG75A2910	リンク	Link	1
G313	M90311065	カクタイワジクヨウ10	Retaining ring-C type 10	2
G314	MG75A6454	ジク	Pin	1
G315	M91508030	トクシユネジ	Cam follower	1
G316	MG75A0285	オクリジクメタル	Bushing	2
G317	MG75A0559	オクリチヨウセツジク	Upper feed regulator shaft	1
G318	MG75A0729	ヒネリハネ	Coil spring	1
G319	MF80A0352	カラクミタテ	Thrust collar with screw	1
G320	M91602001	トメジ	Set screw 1/4(40)X4	2
G321	M91681015	ヒラネジ タンツキ	Stud screw 1/4(40)X5	2
G322	MG75A7956	レンゼツカン	Feed lifting rock shaft link	1
G323	M90511065	エカクタイワ6	Retaining ring-E type 6	2
G324	MG75A7454	ジク	Pin	1
G325	MG75A0763	ベルクランク	Bell crank	1
G326	MG75A8956	レンゼツカン	Link	1
G327	MG75A8454	ジク	Pin	1
G328	M91522015	ヒラネジ タンツキ	Stud screw 15/64(28)X5	1
G329	MG75A0765	ベルクランクササエ	Bell crank supporter	1
G330	M91501045	ナット	Nut 15/64(28)	1
G331	MG75E0454	ジククミタテ	Bell crank support shaft	1
G332	M91502002	ヒラネジ	Screw 15/64(28)X12	1
G333	M90573080	セン	Rubber plug φ5.7	1
G334	M91801035	ツマミネジ	Thumb screw 9/32(28)X35	1
G335	M91802045	ナット	Nut 9/32(28)	1
G336	MG75A0564	オクリチヨウセツダイ	Presser regulating bracket	1
G337	M91106004	ブラマイネジ	Screw 11/64(40)X8	2
G338	MG75A4572	ツルマキハネ	Coil spring	1
G339	MG75A0154	アンナイガネクミタテ	Spring guide bar complete	1
G340	MG75A0750	フツシユ	Walking foot guide link bushing	1
G341	MG70A0295	オクリアシササエ	Walking foot guide link	1
G342	MG75A0708	ハネカケガネ	Spring guide bar holder	1
G343	M90922002	ヒラネジ	Screw 9/64(40)X8	3
G344	M93009050	ワカガネ	Washer	2
G345	M91112002	ヒラネジ	Screw 11/64(40)X12	2
G346	MG30A0296	ソトオサエアンナイ	Walking foot guide bracket	1
G347	MG10B0294	ソトオサエ	Walking foot	1

H 押え機構

PRESSER FOOT MECHANISM

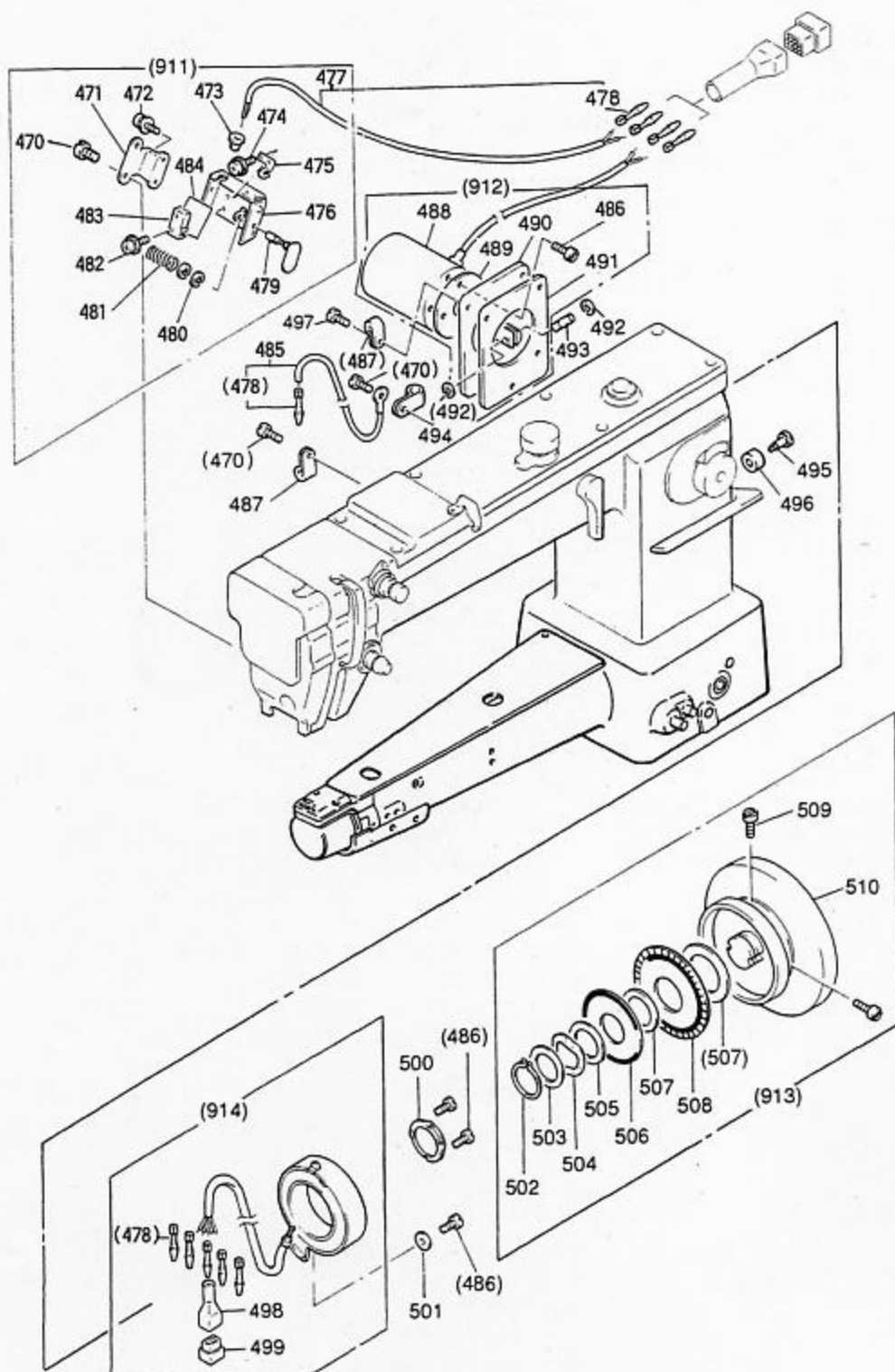


[H] 押え機構
PRESSER FOOT MECHANISM

Fig. 変更 No. Mod.	部品コード Parts. No.	部品名	Description	使用個数 Amt. Reg.
				87
H360	M91109002	ヒラネジ	Screw 11/64 (40) X7	1
H361	MG75A0216	イトアンナイ	Thread guide	1
H362	M91506001	トメネジ	Set screw 15/64 (28) X7	1
H363	MG75A0265	オサエホウウチキ	Presser bar guide bracket	1
H364	M93221035	ツマミネジ	Thumb screw 1/2 (28) X43	1
H365	M93202047	トクシユナツト	Nut 1/2 (28)	1
H366	MG75A0259	ツルマキハネ	Coil spring	1
H367	M91219015	ヒラネジ ダンツキ	Stud screw 3/16 (28) X3.5	2
H368	ヒキホウ	Knee lifter rod	1
H369	MG75A3572	ツルマキハネ	Coil spring	1
H370	M91503031	ホルト	Stud bolt 15/64 (28) X6.5	1
H371	MG75E0252	オサエアゲレバ一ミキクミタテ	Knee lifter lever	1
H372	MG75E0253	オサエアゲカムクミタテ	Presser bar lifting cam with screw	1
H373	M91503001	トメネジ	Set screw 15/64 (28) X4.5	2
H374	MG75A1729	ヒネリハネ	Coil spring	1
H375	MG75A9454	オサエアゲシク	Presser bar lifting shaft	1
H376	M90500085	O リング 1AP5	O-ring 1AP5	1
H377	MG75A0252	オサエアゲレバ	Presser bar lifter	1
H378	MG70A0511	ソウサホウ	Knee lifter connecting rod	1
H379	ヒラネジ	Screw 11/64 (40) X6.5	1
H380	オサエアゲレバ一ヒタリ	Knee lifter lever (left)	1
H381	イトユルメカム	Tension releasing cam	1
H382	M91504031	ホルト	Stud bolt 15/64 (28) X7	1
H383	M90423060	イトユルメピン	Thread releasing pin	1
H384	MG75A0262	オサエホウ	Presser bar	1
H385	MF00A0267	オサエホウメタル	Bushing for presser bar	1
H386	M90922002	ヒラネジ	Screw 9/64 (40) X8	1
H387	MG10B0256	ウチオサエ	Presser foot	1
H388	M91305080	セン	Rubber plug φ13	2
H389	MG70A0833	ヒザアゲメタル	Knee lifter shaft bushing	2
H390	M91108001	トメネジ	Set screw 11/64 (40) X5.5	3
H391	MG70A2252	オサエアゲウチ	Presser bar lifting crank	1
H392	M91505002	ヒラネジ	Screw 15/64 (28) X13.5	2
H393	MG70A3511	ソウサホウ	Knee lifter connecting rod	1
H394	MG70A0729	ヒネリハネ	Coil spring	1
H395	MG70A0252	オサエアゲウチ	Presser bar lifting crank	1
H396	M91802006	ヒラネジ ホウチキ	Screw 9/32 (28) X14	2
H397	M91203085	1A P12.5	O-ring 1A P12.5	1
H398	MG70E0833	ヒザアゲメタルクミタテ	Knee lifter shaft bushing assy.	1
H399	MG70A1591	ツキテ	Knee lifter crank	1
H400	M98001020	ロツカクアナツキトメネジ M8X12L	Soket set screw M8X12	1
H401	M98002020	アナツキトメネジ M8X8	Screw M8X8	2
H402	MG70A4511	ソウサホウ	Knee lifter connecting rod	1
H403	MG70E0410	コロササエシククミタテ	Feed connecting stick block complete	1
H404	MG70A1252	オサエアゲウチ	Presser bar lifting crank	1
H405	M90607050	ミカキサガネ 6	Washer 6	1
H406	M91604045	ナツト	Nut 1/4 (24)	1
H407	MG70A1572	ツルマキハネ	Coil spring	1
H408	M90421063	カシメピン	Pin	1
H409	MG70A2361	カケガネ	Spring holder	1
H910	オサエアゲレバ一ヒタリクミタテ	Knee lifter lever (left) assy	1

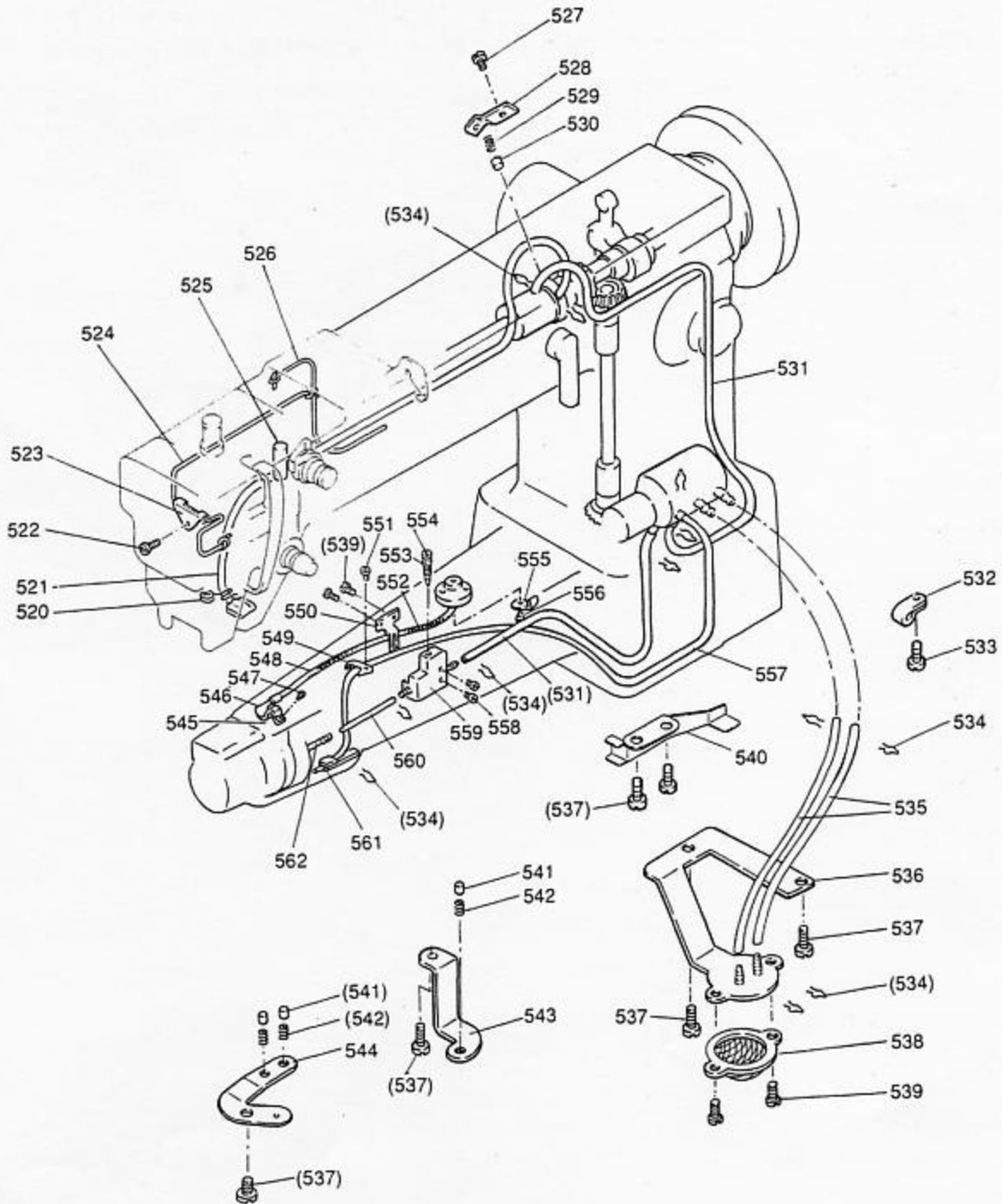
□ タッチバック機構および検出器機構

TOUCH BACK MECHANISM & DETECTOR MECHANISM



[J] タッチバック機構および検出器機構
TOUCH BACK MECHANISM & DETECTOR MECHANISM

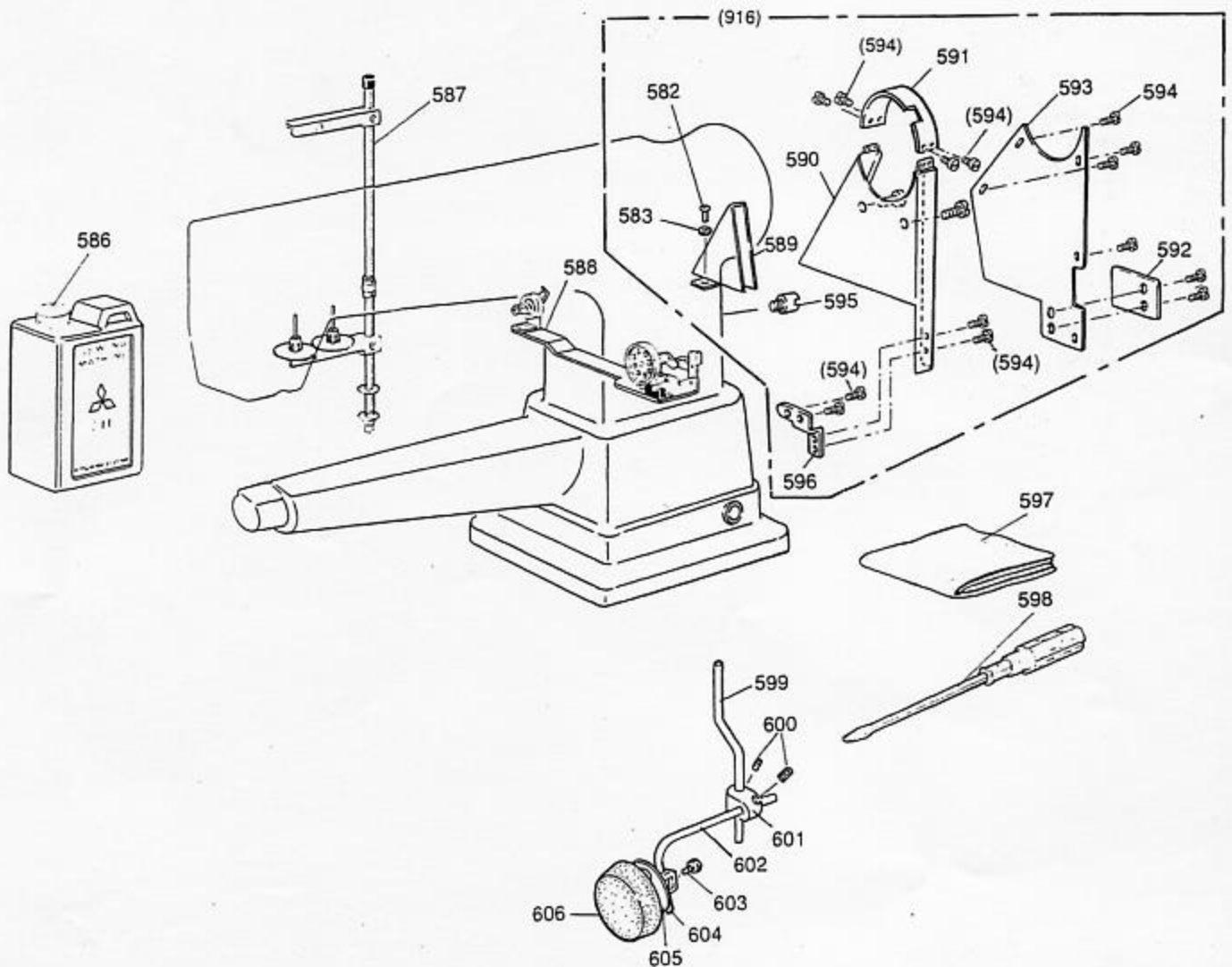
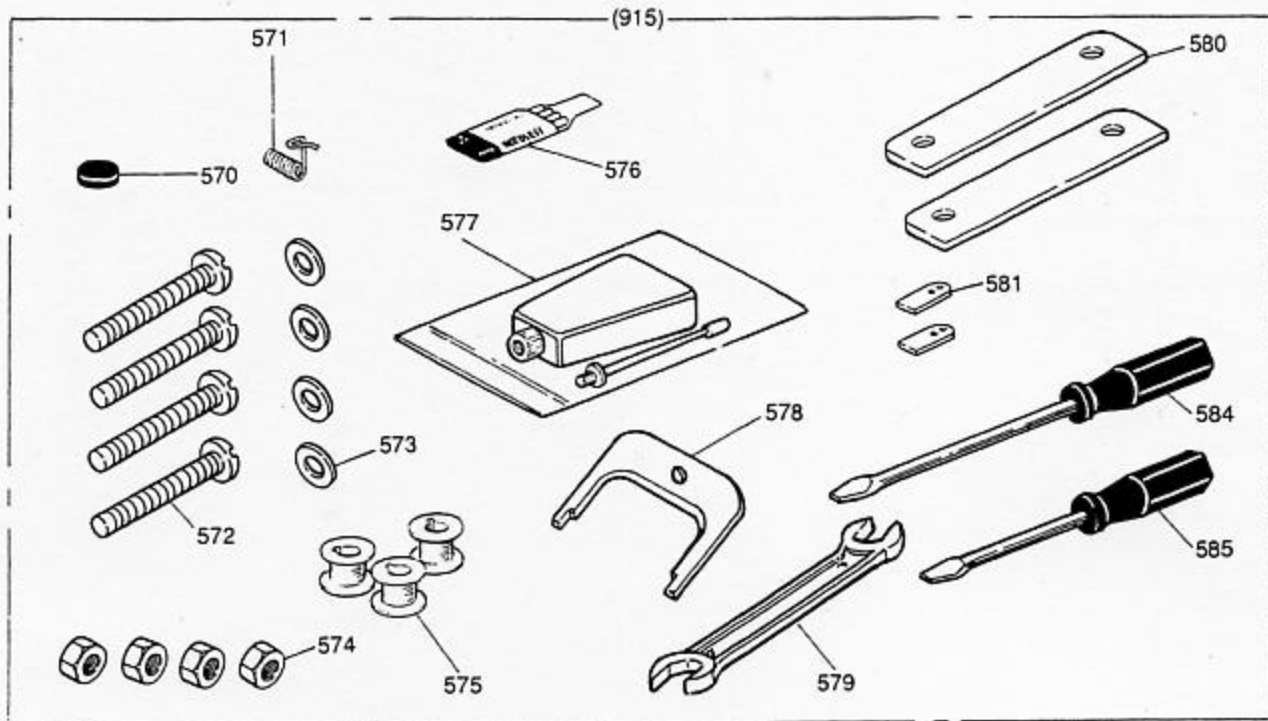
Fig. 変更 No. Mod.	部品コード Parts.No.	部品名	Description	使用個数 Amt. Reg.
				BOT
J470	M91109004	サカネツクフ ラマイネジ	Screw 11/64(40)X8	8
J471	MG75A0601	トリツケイタ	Bracket	1
J472	M90309037	SW-PWツクフナヘネジ	Screw	2
J473	M91003080	ゴムフ ヅシュ	Rubber plug	1
J474	M90250037	SW-PWツクフナヘネジ	Screw M2X3	2
J475	MF00A0192	イハネ	Spring plate	1
J476	MG75A1601	スイツチトリツケイタ	Bracket for touch switch	1
J477	M97070095	コードクミタテ	Vinyl cap-type cable for touch switch	1
J478	M93003099	ピン 1380TL	Terminal pin (Male)	5
J479	MF00A0270	押しボタン	Push button	1
J480	M90512065	Eカク トメワ 3	Retaining ring-E type 3	2
J481	MF00A7572	ツルマキハネ	Coil spring	1
J482	M90251037	PH インドネジ	Screw M2X8	2
J483	M90208099	マイクロスイッチ	Micro switch	1
J484	MF01A0502	ゼツエンイタ	Insulator seat	1
J485	M97003095	アースセンクミタテ	Ground wire assy	1
J486	M91106004	ブラマイネジ	Screw 11/64(40)X8	7
J487	M94003099	ナイロンクリップ	Cord holder HP-3N	2
J488	M91019098	ソレノイド	Solenoid assy. for touch back	1
J489	MF01A0691	ガスケット	Gascket	1
J490	MG75A1880	ヨコブタ -2	Arm side cover-2	1
J491	MG75A2691	ガスケット	Gascket	1
J492	M90504065	Eカク トメワ 4	Retaining ring-E type 4	2
J493	M90516063	ピン	Pin	1
J494	M94008099	ナイロンクリップ	Cord holder HP-8N	1
J495	MG70A1426	ササエ	Leg	1
J496	MN36A0417	ゴムワ	Rubber ring	1
J497	M91111004	ブラマイネジ	Screw 11/64(40)X10	1
J498	MF01A1366	コネクタキャップ	Connector cap	1
J499	M91020099	コネクタ	Nylon connector 6P	1
J500	MF01A0257	オサエイタ	Detector bracket supporter	1
J501	M93002050	サカネ	Washer	1
J502	M90330065	Cカク トメワ	Retaining ring-C type 30	1
J503	M93001050	サカネ	Washer	1
J504	MF01A0259	ハンシヤハンオサエスプリング	Supportor spring	1
J505	MF01A1476	スペーサ B	Spacer B	1
J506	MF01A1694	ハンシヤハン B21	Speed command disc B21(up)	1
J507	MF01A0476	スペーサ A	Spacer A	2
J508	MF01A0694	ハンシヤハン B12	Speed command disc B12(down)	1
J509	M91502002	ヒラネジ	Screw 15/64(28)X12	2
J510	MG75A0682	フリーカコウス	Pulley	1
J911	MG75E0534	タッチスイッチクミタテ	Touch switch assy.	1
J912	MG75E1519	ヨコブタ-2 クミタテ	Arm side cover solenoid assy.	1
J913	MG75E0682	フリークミタテ	Pulley assy.	1
J914	ケンシユツキクミタテ	Detector bracket assy.	1



[K] 給油機構
OIL LUBRICATION MECHANISM

Fig. 変更 No. Mod.	部品コード Parts. No.	部品名	Description	使用個数 Amt. Reg.
				BOT
K520	MF00A2780	ホルダ	Oil felt holder	1
K521	MG70E0688	パイプ クミタテ	Oil return tube assy.	1
K522	M90906002	ヒラネジ	Screw 9/64 (40) X4.5	1
K523	MG75A0780	ホルダ	Oil wick holder	1
K524	MG75A0148	ヒモ 1.5DX380L	Oil wick 1.5DX380L	1
K525	MF01A2740	フェルト	Oil felt ϕ 8X30	1
K526	MG75A1148	ヒモ	Oil wick 1.5DX100L	1
K527	M90805002	ヒラネジ	Screw 1/8 (44) X4.8	1
K528	MN40A0705	ガイドプレート	Guide plate	1
K529	MN40A1572	コイルバネ	Coil spring	1
K530	M95007063	プランジャー	Plunger	1
K531	MG70A0688	パイプ	Pipe	2
K532	MN60A0620	コードホルダ HP-5N	Cord holder HP-5N	1
K533	M91113002	ヒラネジ	Screw 11/64 (40) X15	1
K534	MF01A0378	タールマクリップ 5	Oil tube clip	12
K535	MG70A1688	パイプ	Pipe	2
K536	MG70E0601	ブラケット組立	Bracket assy.	1
K537	M91106004	フランネジ	Screw 11/64 (40) X8	6
K538	MN40E0337	フィルタ	Filter assy.	1
K539	M90944003	マルヒラネジ	Screw 9/64 (40) X5	2
K540	MG70A1780	ホルダ	Holder	1
K541	MF00A0753	プランジャー	Plunger	3
K542	MF00A0572	コイルバネ	Coil spring	3
K543	MG70A1154	ガイドプレート	Guide plate	1
K544	MG70A0154	ガイドプレート	Guide plate	1
K545	MG70A2780	ホルダ	Holder	1
K546	MG70A0740	フェルト	Oil felt	1
K547	M90604002	ヒラネジ	Screw 3/32 (56) X2.4	1
K548	MG70A0148	ヒモ	Oil wick 2.5 ϕ X190	1
K549	MG70A0690	パイプ オサエ	Holder	1
K550	MG70A1601	オイルポンプ適合プレート	Oil pump fitting plate	1
K551	M90906003	マルヒラネジ	Screw 9/64 (40) X3.2	1
K552	MV11A0148	ヒモ	Oil wick 2.5 ϕ X150	1
K553	M90300085	Oリング P-3	O-ring P-3	1
K554	M94005030	オイル調整ネジ	Oil adjusting screw	1
K555	MG70A0780	ホルダ	Holder	1
K556	M90602002	ヒラネジ	Screw 3/32 (56) X3	1
K557	MG70A3688	パイプ	Pipe	1
K558	M90939002	ヒラネジ	Screw 9/64 (40) X11	4
K559	MG70E0564	オイル調整ブラケット	Oil adjusting bracket	1
K560	MG70A2688	パイプ	Pipe	1
K561	MG70E1740	フェルト組立	Felt assy.	1
K562	MG70A4688	パイプ	Pipe	1

L 付属品
 ACCESSORIES



[L] 付属品
ACCESSORIES

Fig. 変更 No. Mod.	部品コード Parts No.	部品名	Description	使用個数 Amt. Reg.
L570	M90701099	OP-S ジシヤク	Magnet block for reservoir	1
L571	MF12B0187	イトトリバネ	Thread take-up spring	1
L572	M95000004	スリワリツキコネジ M8X65L	Bolt M8*65	4
L573	M90816050	ミガキザガネ 8	Washer 8	4
L574	M92008045	ナツト	Nut M8	4
L575	MF25B0123	ホビーン	Bobbin	3
L576	MG37A0128	ミシンハリ	Needle DPX17-22	4
L577	MF60A0137	アブラサシ	Oil with oiler	1
L578	MF01A0565	カクトチヨウセイク	Speed command disc adjusting plate	1
L579	MM10A1479	スパナマルカタ	Spanner	1
L580	MG70A1419	ホウシンゴム	Vibration preventing rubber	2
L581	MG70A0476	スペーサー	Spacer	2
L582	M90401041	マルモクネジ 4.5X20	Wood screw for bobbin winder 4.5X20	4
L583	M90550050	ミガキザガネ 5	Washer 5	4
L584	M802A0608	ネジ マワシ(チュウ)	Screw driver (middle)	1
L585	M802A1608	ネジ マワシ(ショウ)	Screw driver (small)	1
L586	MF10E0149	アブラカン	Oil tank	1
L587	MF40E0193	イトタテアイクミタテ2	Thread stand assy.	1
L588	MN69E0190	イトマキシカケ	Bobbin winder assy.	1
L589	MG70A1776	ベルトカバー-3	Belt cover-3	1
L590	MG70E1776	ベルトカバー-1	Belt cover-1	1
L591	MG70E3776	ベルトカバー-2クミタテ	Belt cover-2	1
L592	MG70A4776	ベルトカバー-5	Belt cover-5	1
L593	MG70E2776	ベルトカバー-4	Belt cover-4	1
L594	M91106004	プラマイネジ	Screw 11/64 (40) X8	17
L595	MG70A0426	ササエ	Leg	1
L596	MG70A0429	ササエイタ	Bracket	1
L597	MF60A0734	ビニールカバー	Vinyl cover	1
L598	MF00A0608	ネジ マワシ(ダイ)	Screw driver (large)	1
L599	MG70A2511	ソウサホウ	Knee lifter connecting rod	1
L600	M98002020	アナツキメネジ M8X8	Screw M8X8	2
L601	MG70A0591	ツキテ	Elbow joint	1
L602	MG70A1511	ソウサホウ	Knee lifter connecting rod	1
L603	M91510022	ホルト	Bolt 15/64 (28) X8	1
L604	MF30A0477	ストッパ	Knee lifter plate stopper	1
L605	MF40A0737	ヒザアライタ	Knee lifter plate	1
L606	MF40A1737	ヒザアテ	Knee lifter cover	1
L915	MG70E0749	フソクヒンバコセット	Accessories box set	1
L916	MG70E0776	ベルトカバーセット	Belt cover assy.	1