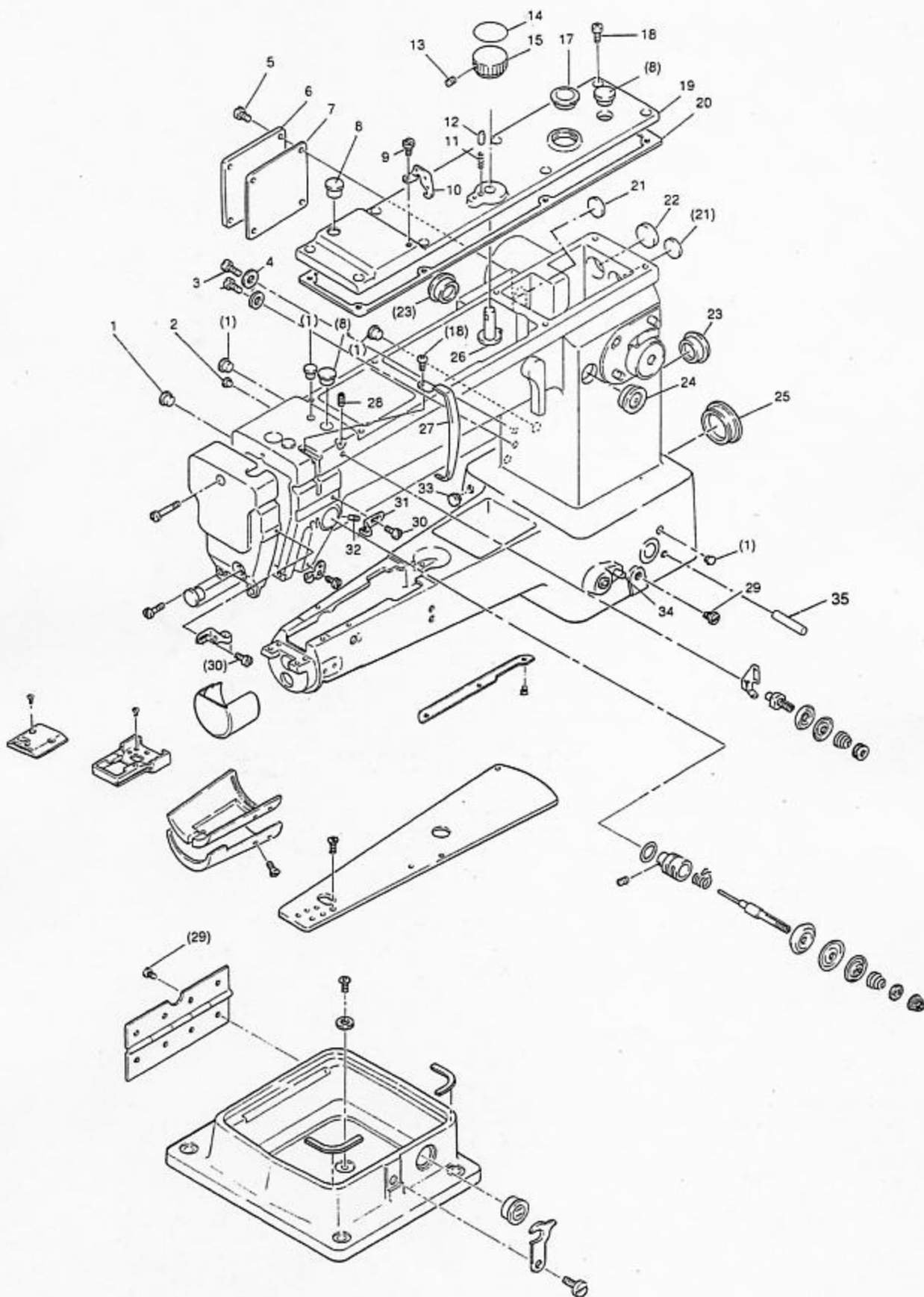


Ⓐ 本体関係 (I)
ARM BED & IT'S ACCESSORIES (I)

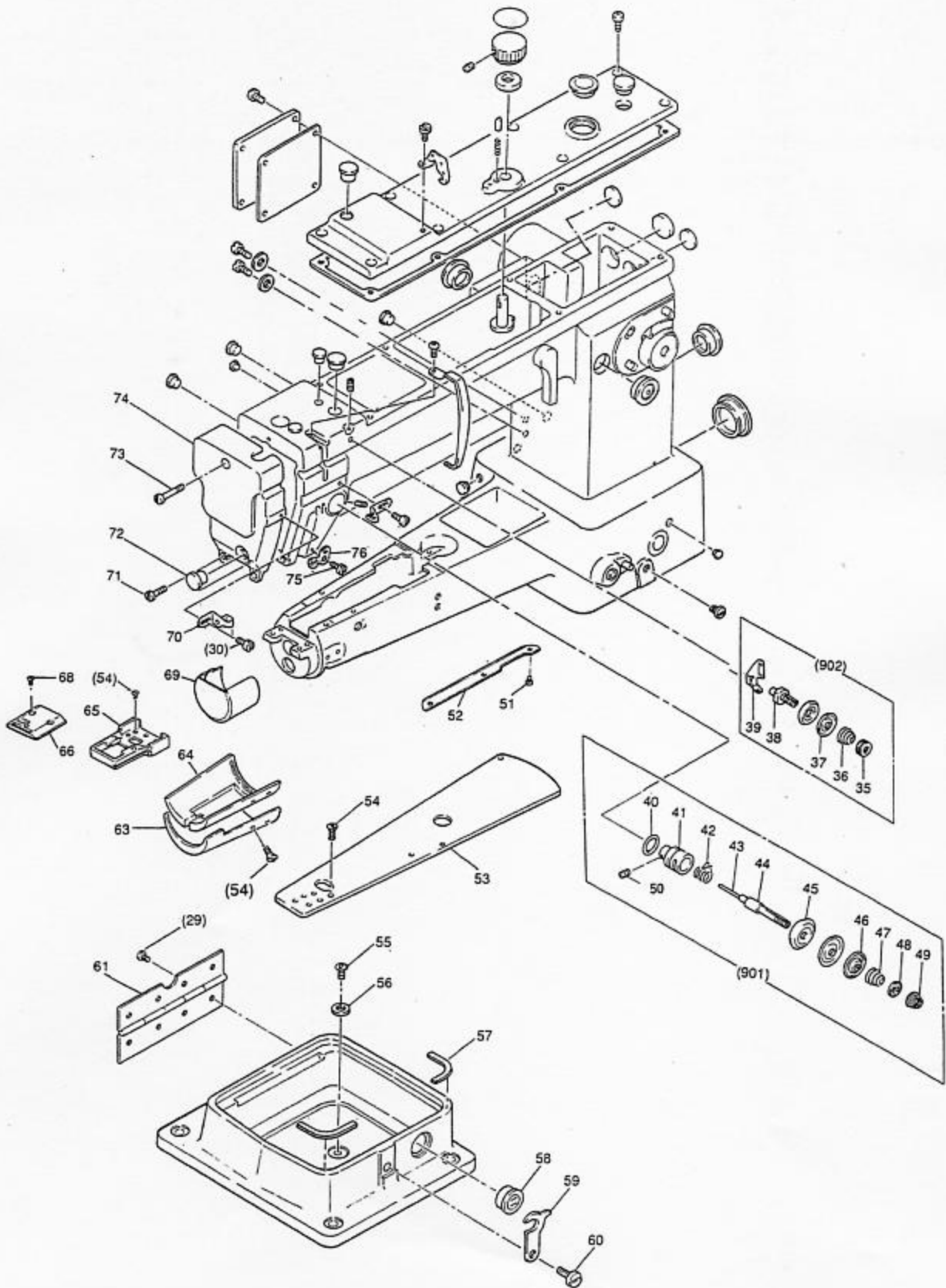


A 本体機構 (I)

ARM BED & ITS ACCESSORIES (I)

Fig. 変更		部品コード	部品名	Description	使用数
No.	Mod	Parts. No.			Amt. Reg.
A01		M90883080	ゴムセン	Rubber plug ϕ 8.8	4
A02		M90573080	ゴムセン	Rubber plug ϕ 5.7	1
A03		M91506004	ブラマイネジ	Screw 15/64 (28) x 8	2
A04		M90105054	シールワッシャ W6	Seal washer 6	2
A05		M91109004	サガネツキブラマイネジ	Screw 11/64 (40) X 8	4
A06		MG75A0880	ヨコフタ 1	Arm side cover 1	1
A07		MG75A0691	ガスケット	Gasket for arm side cover	1
A08		M91910080	ゴムセン	Rubber plug ϕ 19	3
A09		M91109002	ヒラネジ	Screw 11/64 (40) X 7	1
A10		MG75A0180	イトアンナイ	Thread guide	1
A11		MG75A0572	ツルマキバネ	Coil spring	1
A12		M90431060	ピン	Stopper pin	1
A13		M91053020	ロツカクアナツキトメネジ M4X6	Socket set screw M4X6	1
A14		MG70A0841	メリイタ	Stitch length indicating plate	1
A15		MG70A1631	ダイヤル	Dial	1
A17		MF20A0135	オイルラマト	Oil check window	1
A18		M91106004	ブラマイネジ	Screw 11/64 (40) X 8	9
A19		MG70A0600	トップカバー	Top cover	1
A20		MG75A1691	ガスケット	Gasket for top cover	1
A21		M92200080	セン	Rubber plug ϕ 22	2
A22		M92900080	セン	Rubber plug ϕ 29	1
A23		M92601080	セン	Rubber plug ϕ 26	2
A24		MG70A1250	オイルゲージ	Oil gauge	1
A25		MG70A0500	セン	Rubber plug ϕ 35.5	1
A26		MG75A0291	ジヨウゲオクリチヨウセツカム	Upper feed lifting regulator cam	1
A27		MF03A0584	テンピンカバー	Thread take-up cover	1
A28		M91108001	トメネジ	Set screw 11/64 (40) x 5.5	1
A29		M91510002	ヒラネジ	Screw 15/64 (28) x 12	9
A30		M90909003	マルヒラネジ	Screw 9/64 (40) x 6	2
A31		MG43A0181	イトアンナイ	Thread guide	1
A32		M91508001	アタマナットメネジ	Set screw 15/64 (28) x 6.8	1
A33		M91604080	セン	Rubber plug ϕ 16	1
A34		M90811060	ヘイコウピン	Pin ϕ 8x25	1
A35		M90819060	ヘイコウピン	Pin ϕ 8x35	1

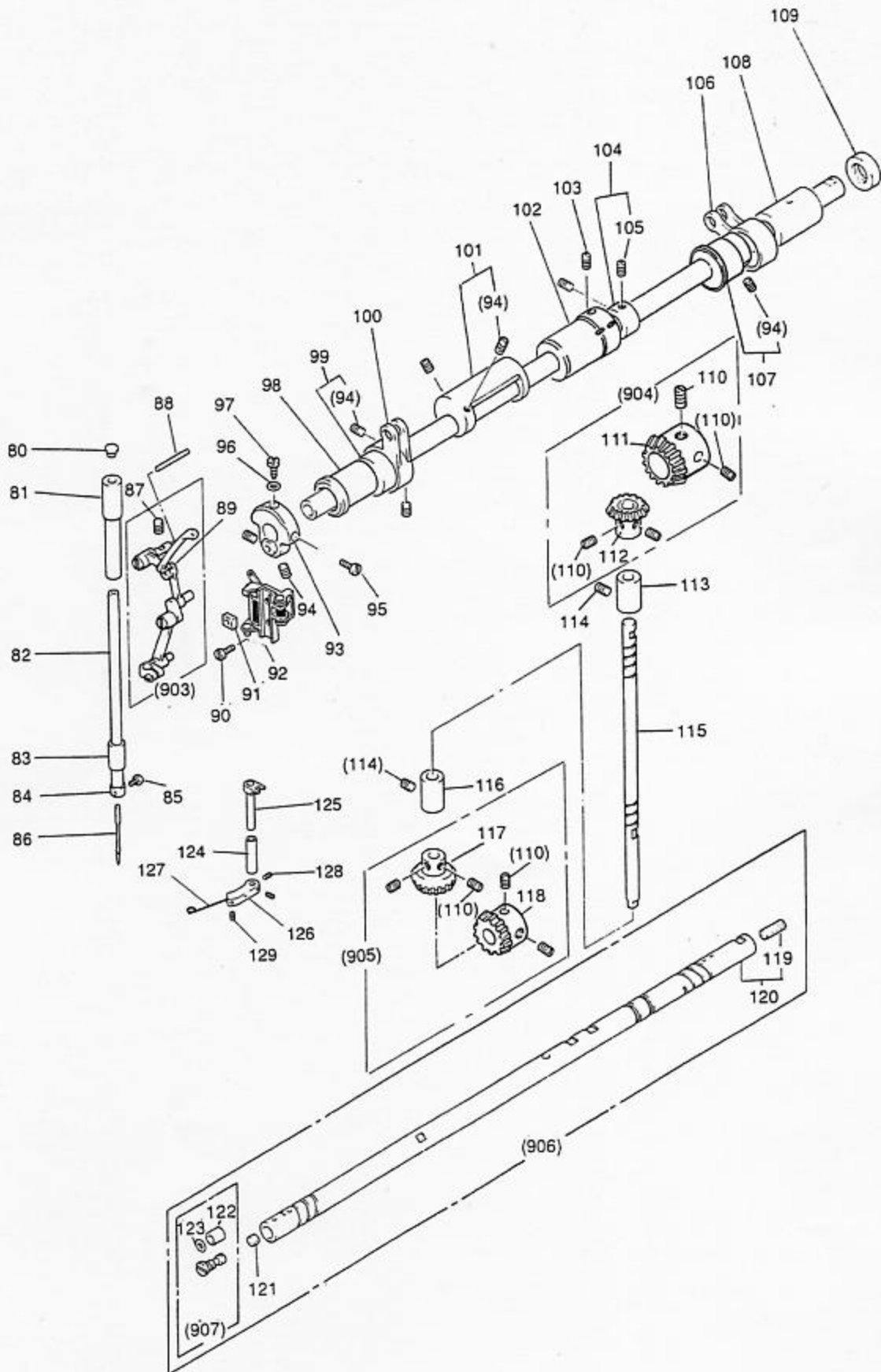
B 本体関係 (Ⅱ)
 ARM BED & IT'S ACCESSORIES (Ⅱ)



B 本体機構 (II)
ARM BED & IT'S ACCESSORIES (II)

Fig. 変更 部品コード		部 品 名	Description	使用数	
No.	Mod			Parts. No.	Amt. Reg.
B35		M91101046	ツマミナツト	Thumb nut 11/64(40)	1
B36		MF36A0245	エンズイハネ	Thread tension spring	1
B37		MF10A1555	チヨウシガラ	Thread tension disc	2
B38		MF90A0553	チヨウシホウ	Thread tension stud	1
B39		MF00A0181	イトアンナイ	Thread guide	1
B40		M91501085	リング	O-ring S15	1
B41		MF10A0709	ブツシユ	Thread tension regulator bushing	1
B42		MF02A0187	イトトリハネ	Thread take-up spring	1
B43		M90228060	ピン	Thread tension pin	1
B44		MF02A0553	チヨウシホウ	Thread tension stud	1
B45		MF10A0555	チヨウシガラ	Thread tension discs	2
B46		MM11A0556	チヨウシガラオサエ	Thread tension releasing disc	1
B47		MG52A0245	エンズイハネ	Thread tension spring	1
B48		MT60A0802	マワリトメ	Thumb nut revolution stopper	1
B49		M91605045	ツマミナツト	Thumb nut 1/4(40)	1
B50		M90901002	ヒラネジ	Screw 9/64(40)x4	1
B51		M90906002	ヒラネジ	Screw 9/64(40)x4.5	3
B52		MG70A0691	ガスケット	Gasket for top cover	1
B53		MG68A0339	シリンダ-カハ-ウイ	Cylinder cover (upper)	1
B54		M90911010	サラネジ	Screw 9/64(40)x5.5	11
B55		M92002002	ヒラネジ	Screw 5/16(28)x10	1
B56		M97001052	トクシユザカネ	Washer	1
B57		MG70A0419	ホウシンゴム	Vibration preventing rubber	2
B58		MG70A0250	オイルゲージ	Oil gauge	1
B59		MG61A0361	カケカネ	Spring holder	1
B60		M91525015	ダングキヒラネジ	Stud screw 5/16(28)x11.3	1
B61		MG70E0560	ヒラカチヨウハクミタテ	Hinge	1
B63		MG70A0339	シリンダ-カハ-シタ	Cylinder cover (lower)	1
B64		MG70A0416	シリンダ-カハ-ゴム	Cover gasket	1
B65		MG68A0603	ハリイタトリツケグアイ	Needle plate rest	1
B66		MG68A0101	ハリイタ	Needle plate	1
B68		M91102011	マルサラネジ	Screw 11/64(40)x8.5	2
B69		MG70A1339	カマカハ	Hook cover	1
B70		MG43A1181	イトアンナイ	Thread guide	1
B71		M91106003	マルヒラネジ	Screw 11/64(40)x20	2
B72		M91182080	セン	Rubber plug ϕ 11.8	1
B73		M91070003	マルヒラネジ	Screw M4X30	1
B74		MG75A0830	フェイス	Face plate	1
B75		M90906002	ヒラネジ	Screw 9/64(40)x4.5	1
B76		MQ50A0181	イトアンナイ	Thread guide	1
B901		MG75E0210	チヨウセツキクミタテ	Thread tension regulator complete	1
B902		MF00E0550	イトチヨウセツキクミタテ	Pre-tension assy.	1

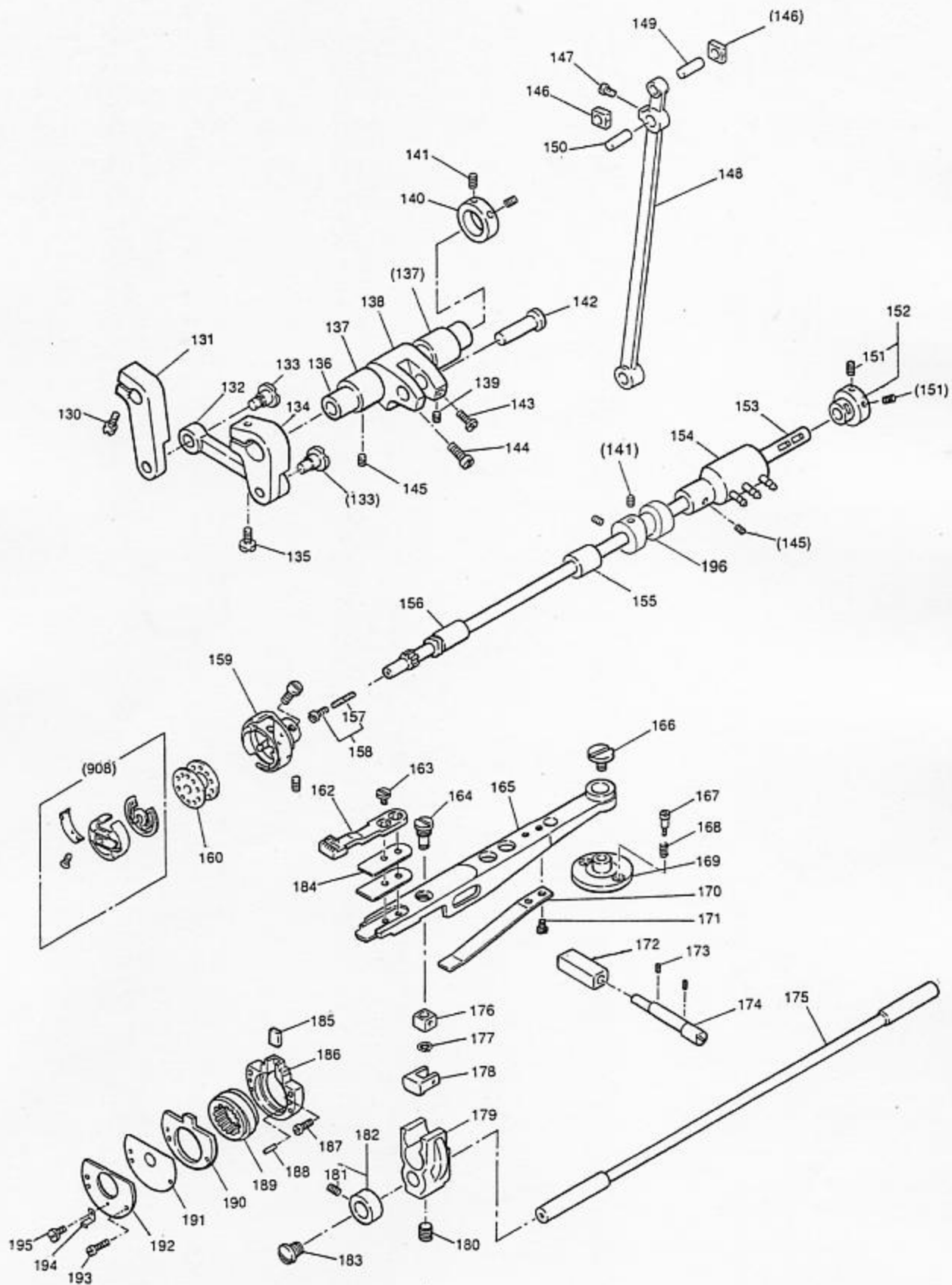
C
 縫い機構 (I)
 SEWING MECHANISM (I)



C 縫機構 (I)
SEWING MECHANISM (I)

Fig. 変更	部品コード			使用数
No.	Mod	Parts.No.	部品名	Amt. Reg.
				BIT
C80		M90883080	ゴムセン	1
C81		MF60A0663	ハリホウメタルウエ	1
C82		MG70A0660	ハリホウ	1
C83		MG75A0664	ハリホウメタルシタ	1
C84		MG42A0181	イトアンナイ	1
C85		M90815002	ヒラネジ	1
C86		MN25B0128	ミシンハリ DPX17-16	1
C87		M91513001	トメネジ	1
C88		MF01A0740	フェルト	1
C89		MF03A0417	ゴムウ	1
C90		M91106004	ブラマイネジ	2
C91		MF10A0325	かこマ	1
C92		MG68E0662	ハリカイトイトホルメクミタテ	1
C93		MG70E0383	クランククミタテ	1
C94		M91606001	トメネジ	8
C95		M91801002	ヒラネジ	1
C96		M90700085	リング	1
C97		M91802006	ヒラネジホウサキ	1
C98		MG75A0232	ウツジメタルヒタリ	1
C99		MG75E0492	ヘンシンリンククミタテ	1
C100		MG75A0956	レンセツガン	1
C101		MG75E0693	バランスイイトクミタテ	1
C102		MG70E0234	ウツジメタルナカクミタテ	1
C103		M91506001	トメネジ	1
C104		MF80A0352	カクミタテ	1
C105		M91602001	トメネジ	2
C106		MG75A2956	レンセツガン	1
C107		MG70E0760	ヘンシンリンククミタテ	1
C108		MG75A0233	ウツジメタルミキ	1
C109		M91472086	オイルシール	1
C110		M91610001	トメネジ	8
C111		-	ウツジウカサハグルマ	1
C112		-	タテジウカサハグルマウエ	1
C113		MG75A0521	タテジメタル	1
C114		M91513001	トメネジ	2
C115		MG70A0520	タテジウ	1
C116		MF74B0522	タテジメタルシタ	1
C117		-	タテジウカサハグルマシタ	1
C118		-	シタジウカサハグルマ	1
C119		M90740080	ゴムセン	1
C120		MG70E0230	ウツジクミタテ	1
C121		MF01A1740	フェルト	1
C122		MG75A0417	ゴムウ	1
C123		M90402085	リング	1
C124		MG68A0833	イトトリメタル	1
C125		MG68A0454	イトトリジクミタテ	1
C126		MG68A0228	イトトリウテ	1
C127		MG68A0181	イトトリイトカケ	1
C128		M90901001	トメネジ	2
C129		M90802001	トメネジ	1
C903		MG70E0580	テンビシヨウムウクミタテ	1
C904		MG70E0330	カサハグルマクミタテ	1
C905		MG70E1330	カサハグルマクミタテ	1
C906		-	ウツジクミタテ	1
C907		M97006060	キユウチヨウセツビシヨクミタテ	1

D 縫い機構 (Ⅱ) および下送り機構
 SEWING MECHANISM (Ⅱ)

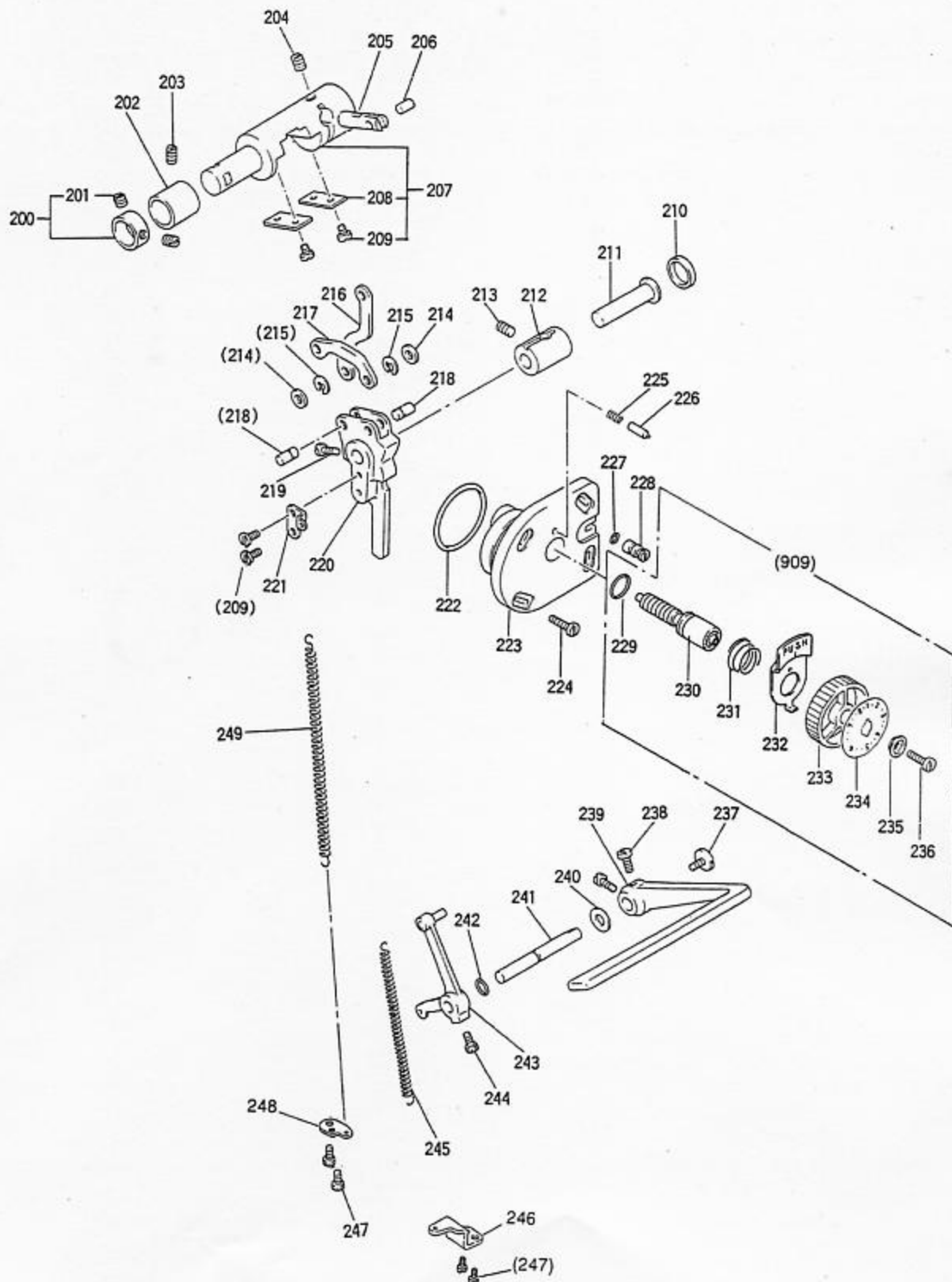


D 縫機構 (II) および下送り機構

SEWING MECHANISM (II) & FEED ROCK LOWER SHAFT MECHANISM

Fig. 変更 部品コード				使用数	
No.	Mod	Parts.No.	部品名	Description	Amt. Reg.
					BIT
D130		M91203002	ヒラネジ	Screw 3/16(28)X15	1
D131		MG70A2273	スィヘイオリクテ	Feed rock shaft crank	1
D132		MG70A1956	レンセツカン	Connecting rod for upper feed	1
D133		M91687015	ダンツキヒラネジ	Stud screw 1/4(40)x7	2
D134		MG70A1273	スィヘイオリクテ	Feed rock shaft crank	1
D135		M91215002	ヒラネジ	Screw 3/16(28)X12	1
D136		MG70E0491	スィヘイオリジ クミタテ	Feed rock shaft assy.	1
D137		MG70A0285	スィヘイオリジ クメタル	Bushing for feed rock shaft	2
D138		MG70A0279	スィヘイオリクテ ミキ	Feed rock shaft crank (right)	1
D139		M91108001	トメネジ	Set screw 11/64(40)X5.5	1
D140		MF80A0352	カラークミタテ	Thrust Collar with screw	1
D141		M91602001	トメネジ	Set screw 1/4(40)x4	4
D142		M97013060	ツバ ツキシク	Pin	1
D143		M91516002	ヒラネジ	Screw 15/64(28)X8.5	1
D144		M91507002	ヒラネジ	Screw 15/64(28)X18	1
D145		M91111001	トメネジ	Set screw 11/64(40)x10	2
D146		MN40A0325	カクコマ	Square block	2
D147		M91521002	ヒラネジ	Screw 11/64(40)X7	1
D148		MG75A3956	レンセツカン	Connecting rod for upper feed	1
D149		MG75A1454	ジク	Upper feed rock shaft	1
D150		MG75A0454	ジク	Upper feed rock shaft	1
D151		M91110001	トメネジ	Set screw 11/64(40)x8.5	2
D152		MG70E1352	カラークミタテ	Thrust collar with screw	1
D153		MG70A0450	シタジク	Lower shaft	1
D154		MG70E0453	シタジクメタルナカクミタテ	Lower shaft bushing	1
D155		MG70A0750	ブツシュ	Bushing	1
D156		MG70A0451	シタジクメタルヒガリ	Lower shaft bushing(left)	1
D157		MF05A0740	フィルタ	Oil felter for lower shaft	1
D158		M91259030	トクシユネジ フェルトクミタテ	Special screw	1
D159		MG68E0120	カマクミタテ	Rotating hook assy.	1
D160		MF25B0123	ホビソ	Bobbin	1
D162		MG68A0104	オクリ	Feed dog	1
D163		M90821002	ヒラネジ	Screw 1/8(44)X3.5	2
D164		M92204030	トクシユネジ	Screw 11/32(28)x16	1
D165		MG70A0281	オクリダ イ	Feed bar	1
D166		M91191003	マルヒラネジ	Screw 11/64(40)x5	1
D167		M91142015	ダンツキヒラネジ	Stud screw 11/64(40)x8.2	2
D168		MG70A0572	ツルマキバネ	Coil spring	2
D169		MG70A2603	トリツケダ イ	Feed bar stud	1
D170		MG70A0192	イタバネ	Spring plate	1
D171		M90815002	ヒラネジ	Screw 1/8(44)x4.5	2
D172		MG70A1325	カクコマ	Square block	1
D173		M91108001	トメネジ	Set screw 11/64(40)x5.5	2
D174		MG70A0761	ヘンジンピン	Eccentric shaft	1
D175		MG70A1491	スィヘイオリジク	Feed rock shaft	1
D176		MG70A0325	カクコマ	Square block	1
D177		M90707065	Eガタトメク 3	Retaining ring-E type 3	1
D178		MG70A0411	コロ	Slide block	1
D179		MG70A0273	スィヘイオリクテ	Feed rock shaft crank	1
D180		M92004001	トメネジ	Set screw 5/16(24)x7	1
D181		M91106001	トメネジ	Set screw 11/64(40)x3.75	2
D182		MG70E0352	カラークミタテ	Thrust Collar with screw	1
D183		M91190003	マルヒラネジ	Screw 11/64(40)x8	1
D184		MG70A0476	スペーサ	Spacer	2
D185		M95010063	ジヨウゲピン	Pin	1
D186		MG70A1603	トリツケダ イ	Feed driving cam holder	1
D187		M91136002	ヒラネジ	Screw 11/64(40)x10	2
D188		M90310064	スプリングピン	Spring pin	1
D189		MG70A1760	ヘンジンリン	Feed driving cam	1
D190		MG70A0606	トクシユイタ	Feed driving cam holder	1
D191		MG70A0257	オサエイタ	Feed driving cam holder	1
D192		MG70A1257	オサエイタ	Feed driving cam holder	1
D193		M90807002	ヒラネジ	Screw 1/8(44)x10	2
D194		MG70A1192	イタバネ	Spring plate	1
D195		M90614002	ヒラネジ	Screw 3/32(56)x1.5	1
D196		MG68A0350	イキリカム	Thread trimmer cam	1
D908		MG44E0125	ホビソケース	Bobbin case	1

E 送り調節機構
 STITCH LENGTH MECHANISM

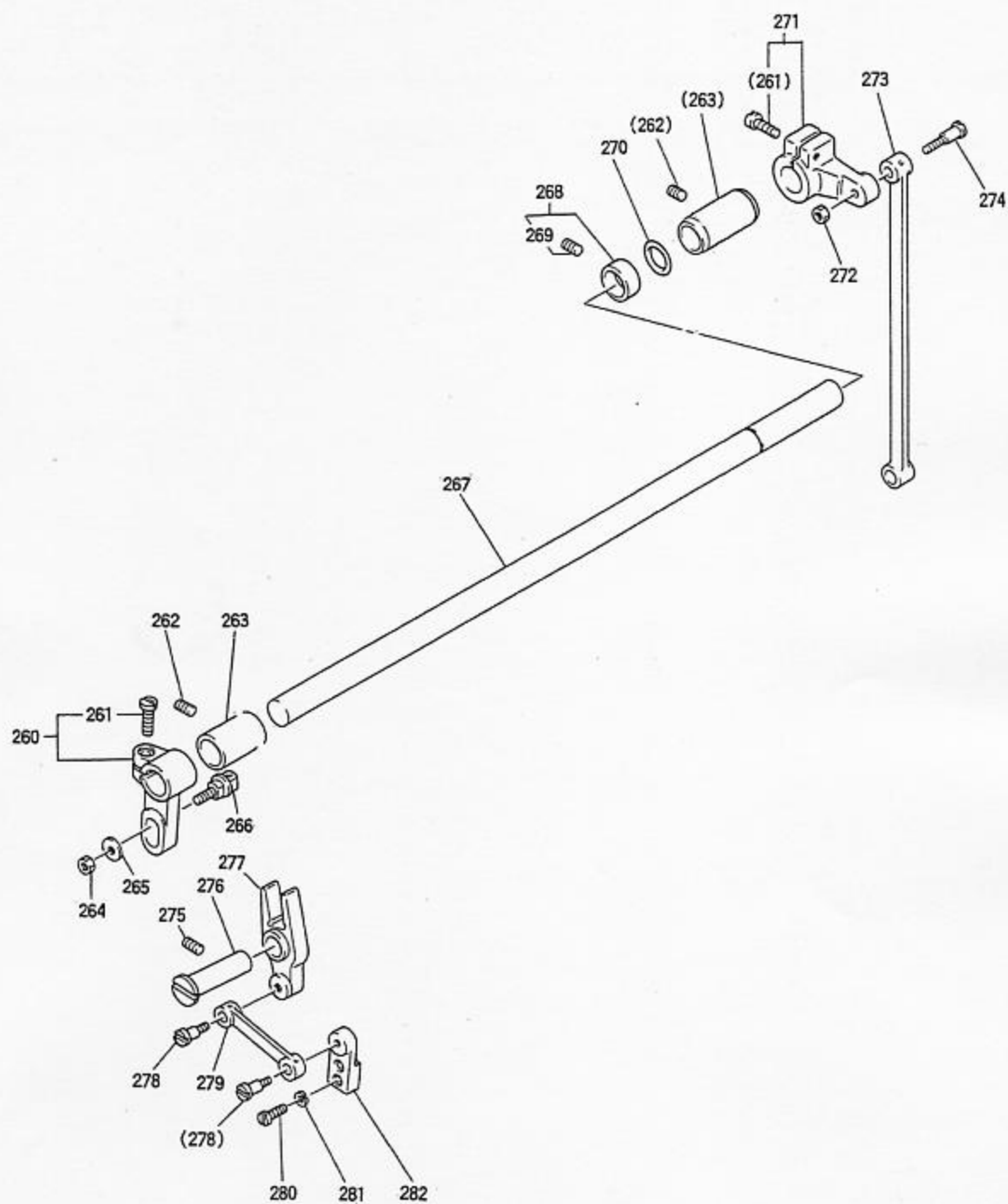


E 送り調節機構

STITCH LENGTH MECHANISM

Fig. No.	変更 Mod	部品コード Parts. No.	部品名	Description	使用数 Amt. Reg.
E200		MF80A0352	カラークミタテ	Thrust collar with screw	1
E201		M91602001	トメネジ	Set screw 1/4(40)X4	2
E202		MG75A0285	オクリジクメタル	Bushing	1
E203		M91108001	トメネジ	Set screw 11/64(40)X5.5	1
E204		M91513001	トメネジ	Set screw 15/64(28)X10	1
E205		MG75A0602	トリツカネ	Bracket pin	1
E206		MG75A2454	ジク	Pin	1
E207		MG75E0321	カエシクイクミタテ	Reverse bar complete	1
E208		MN45A0154	アノイタ	Guide plate	2
E209		M91106004	ブラマイネジ	Screw 11/64(40)x8	6
E210		M92004080	セン	Rubber plug φ20	1
E211		M90904063	ダンツクジク	Pin	1
E212		MF70A0750	ブツシユ	Bushing for feed regulator	1
E213		M91506001	トメネジ	Set screw 15/64(28)X7	1
E214		MG75A1476	スパーサ	Spacer	2
E215		M90504065	Eタイプ4	E-type stop ring 4	2
E216		MG75A0910	リンク	Link	1
E217		MG75A1910	リンク	Link	1
E218		MG75A3454	ジク	Pin	2
E219		M91516002	ヒラネジ	Screw 15/64(28)x8.5	1
E220		MG75A0152	オクリチヨウセツカム	Feed regulator	1
E221		MF00A2708	カケカネ	Spring holder	1
E222		M93600085	Oリング	O-ring S36	1
E223		MG75A0603	トリツカガイ	Bracket	1
E224		M91118002	ヒラネジ	Screw 11/64(40)x10	4
E225		MF05A0572	ツルマキハネ	Coil spring	1
E226		MF00A0852	ピン	Stopper pin	1
E227		M90700085	Oリング 1AP7	O-ring 1AP7	1
E228		MG75E0633	スイメチヨウセツジククミタテ	Feed regulator pin complete	1
E229		M91000085	Oリング 1AP10A	O-ring 1AP10A	1
E230		MF85A0640	オクリチヨウセツネジ	Screw bar	1
E231		MF02A0245	エンズイハネ	Coil spring	1
E232		MF00A0950	レバ	Stopper pin releasing lever	1
E233		MG75A0631	ダイヤル	Dial	1
E234		MF03A0841	メモリヤ	Stitch length indicating plate	1
E235		MF00A0257	オサエカネ	Bushing	1
E236		M91215002	ヒラネジ	Screw 3/16(28)x12	1
E237		M91207003	マルヒラネジ	Screw 3/16(28)x6.5	1
E238		M91515002	ヒラネジ	Screw 15/64(28)x10	2
E239		MF01A0632	スイメカゲンレバ	Feed reversing lever	1
E240		M95003053	ハネサカネ	Spring washer	1
E241		MF00A0633	スイメカゲンジク	Feed reversing lever shaft	1
E242		M90600085	Oリング 1AP6	O-ring 1AP6	1
E243		MG75E0635	スイメカゲンウチクミタテ	Reverse sewing crank assy.	1
E244		M91501007	マルヒラネジホウサキ	Screw 15/64(28)x14.5	1
E245		MG75A1572	ツルマキハネ	Coil spring	1
E246		MG70A1361	カケカネ	Spring holder	1
E247		M91106004	ブラマイネジ	Screw 11/64(40)x8	4
E248		MG70A0361	カケカネ	Spring holder	1
E249		MG70A2572	ツルマキハネ	Coil spring	1
E909		MG70E0297	オクリチヨウセツネジクミタテ	Screw bar assy.	1

□ 上部水平送り機構
UPPER FEED ROCK SHAFT MECHANISM

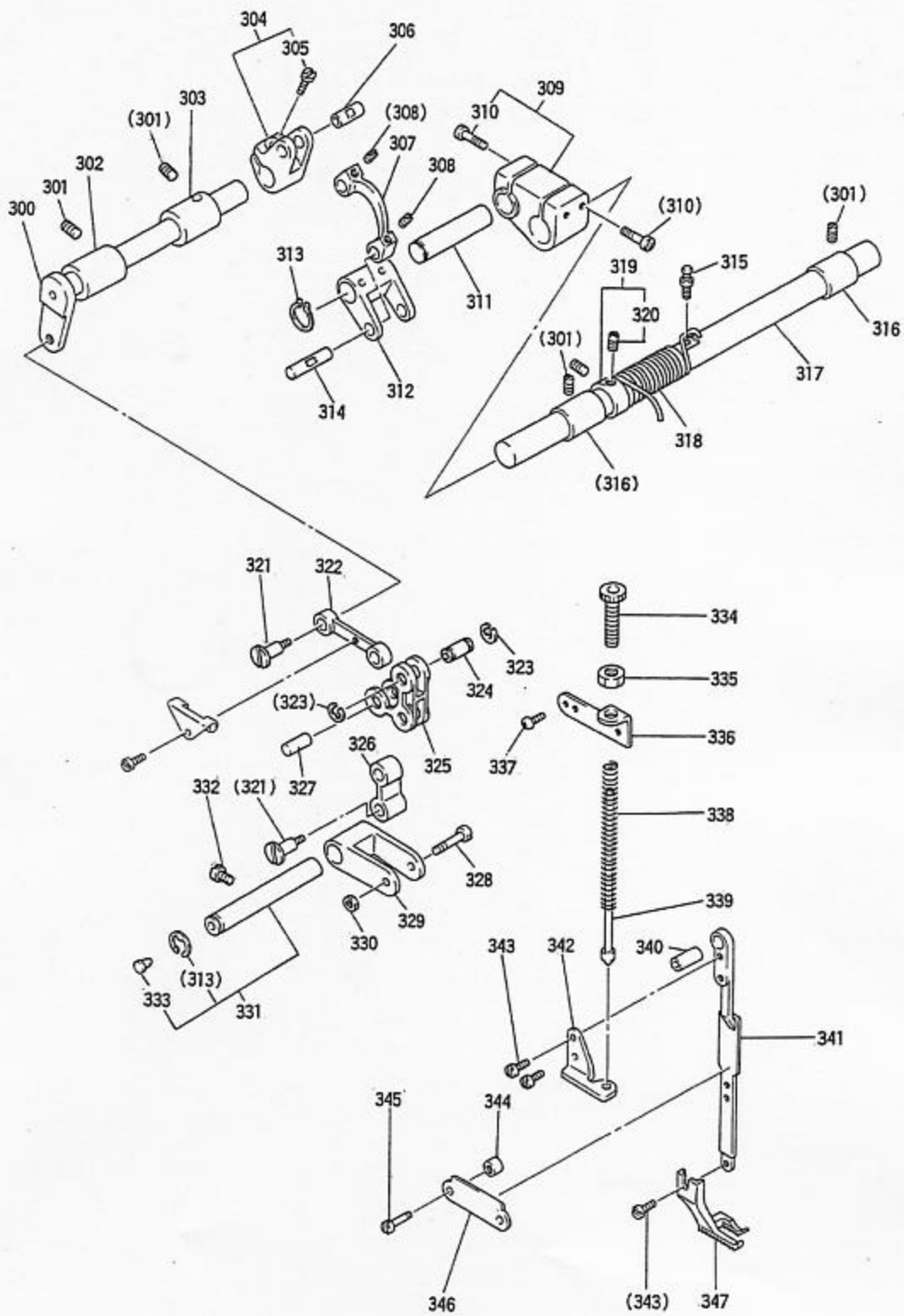


F 上部水平送り機構

UPPER FEED ROCK SHAFT MECHANISM

Fig. 変更 部品コード				使用数	
No.	Mod	Parts.No.	部品名	Description	Amt. Reg.
					BIT
F260		MG75E0464	ジヨウフスィハイウテヒタリクミ	Upper feed rock shaft crank(left)	1
F261		M91507002	ヒラネジ	Screw 15/64(28)x18	2
F262		M91108001	トメネジ	Set screw 11/64(40)x5.5	2
F263		MG75A0286	オクリシクメタル	Bushing	2
F264		M91604045	ナツト	Nut 1/4(24)	1
F265		M90607050	ミガキサガネ6	Washer 6	1
F266		MG30E0410	コササエシクミタテ	Feed connecting stick block complete	1
F267		MG75A1491	ジヨウフスィハイオクリシク	Upper feed rock shaft	1
F268		MF80A0352	カラクミタテ	Thrust collar with screw	1
F269		M91602001	トメネジ	Set screw 1/4(40)X4	2
F270		M91200085	Oリング	O-ring S12	1
F271		MG75E0465	ジヨウフスィハイウテミキクミタテ	Upper feed rock shaft crank(right)	1
F272		M91802045	ナツト	Nut 9/32(28)	1
F273		MG75A4956	レンゼツカン	Feed drive connecting rod	1
F274		M91803015	ヒラネジダツキ	Stud screw 9/32(28)x7	1
F275		M91506001	トメネジ	Set screw 15/64(28)x7	1
F276		MG75A0530	ダツキシク	Hinged pin	1
F277		MG75A0950	ヘンカンレバ	Feed connecting lever	1
F278		M91681015	ヒラネジダツキ	Stud screw 1/4(40)x5	2
F279		MG75A5956	レンゼツカン	Walking foot connecting rod	1
F280		M90903002	ヒラネジ	Screw 9/64(40)x6.5	2
F281		M90304053	ハネサガネ3.5	Spring washer 3.5	2
F282		MG75A1602	トリツクガネ	Feed arm	1

G 上部上下送り機構
 UPPER FEED LIFTING ROCK SHAFT MECHANISM

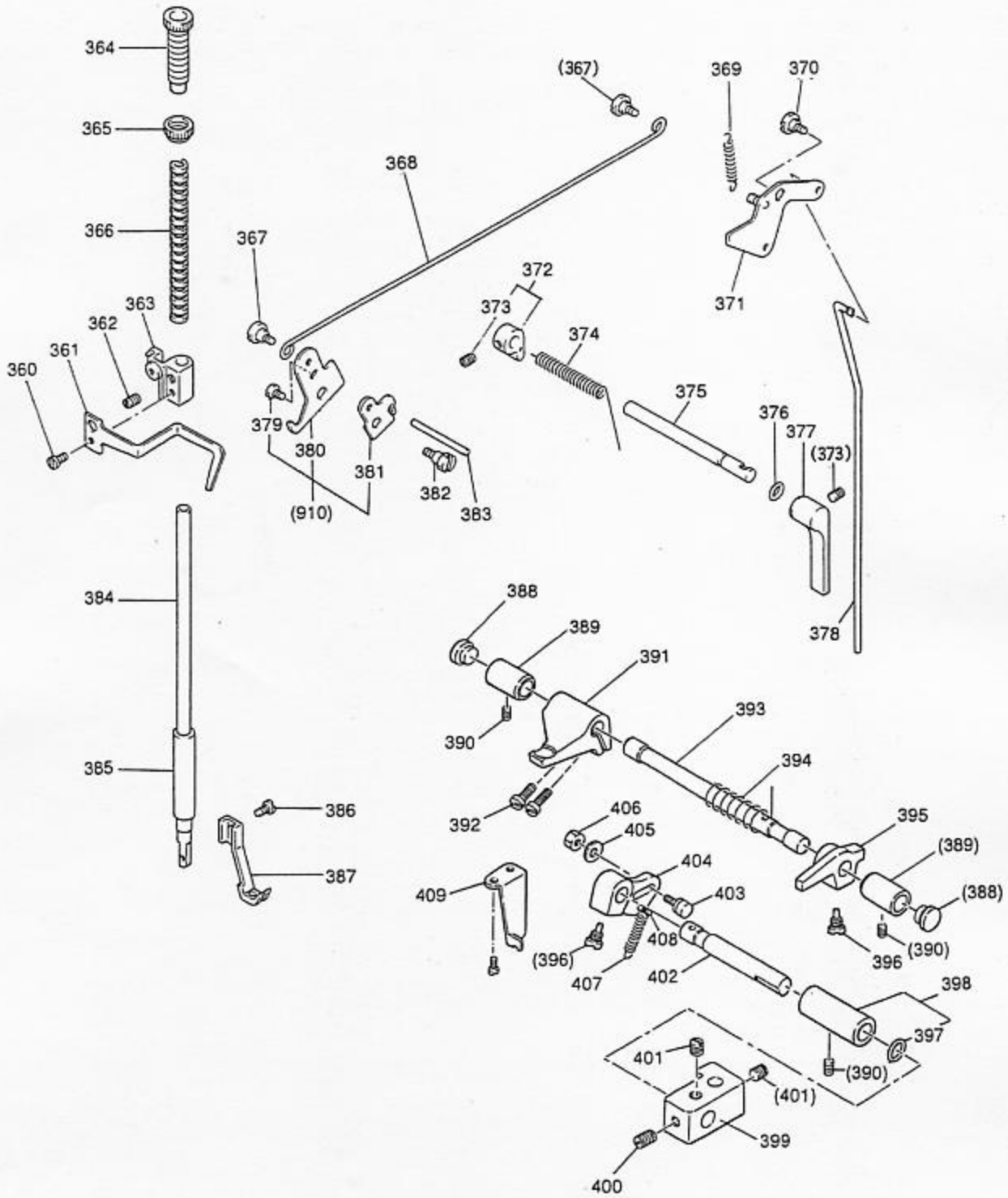


G 上部上下送り機構

UPPER FEED LIFTING ROCK SHAFT MECHANISM

Fig. 変更 部品コード				使用数	
No.	Mod	Parts. No.	部品名	Amt. Reg.	
				BIT	
G300		MG75A0460	ジヨウブジヨウゲシク	Upper feed lifting rock shaft	1
G301		M91108001	トネジ	Set screw 11/64(40)X5.5	4
G302		MG75A1286	ジヨウブジヨウゲメタル	Bushing for upper feed lifting rock shaft	1
G303		MG75A0287	ジヨウブジヨウゲメタル	Bushing for upper feed lifting rock shaft	1
G304		MG75E0463	ジヨウブジヨウゲウデミキクミタテ	Feed lifting rock shaft crank(right)assy.	1
G305		M91505002	ヒラネジ	Screw 15/64(28)X13.5	1
G306		MG75A4454	シク	Upper feed lifting rock crank shaft	1
G307		MG75A6956	レンセツカン	Link	1
G308		M91106001	トネジ	Set screw 11/64(40)X3.75	2
G309		MG75E0564	オクリヨウセツダイクミタテ	Upper feed regulator bracket	1
G310		M91113002	ヒラネジ	Screw 11/64(40)X15	4
G311		MG75A5454	シク	Shaft	1
G312		MG75A2910	リンク	Link	1
G313		M90516065	Cカトメワジクヨウ 10	C-type stop ring 10	2
G314		MG75A6454	シク	Pin	1
G315		M91508030	トクシユネジ	Screw 15/64(28)X10	1
G316		MG75A0285	オクリジクメタル	Upper feed shaft bushing	2
G317		MG75A0559	オクリヨウセツシク	Upper feed regulator shaft	1
G318		MG75A0729	ヒネリハネ	Coil spring	1
G319		MF80A0352	カテクミタテ	Thrust collar assy.	1
G320		M91602001	トネジ	Set screw 1/4(40)X4	2
G321		M91681015	ヒラネジ タンツキ	Hinged screw 1/4(40)X5	2
G322		MG75A7956	レンセツカン	Feed lifting rock shaft link	1
G323		M90511065	Eカトメワ 6	E-type stop ring 6	2
G324		MG75A7454	シク	Pin	1
G325		MG75A0763	ベルクランク	Bell crank	1
G326		MG75A8956	レンセツカン	Link	1
G327		MG75A8454	シク	Pin	1
G328		M91522015	ヒラネジ タンツキ	Stud screw 15/64(28)X5	1
G329		MG75A0765	ベルクランクササエ	Bell crank supporter	1
G330		M91501045	ナット	Nut 15/64(28)	1
G331		MG75E0454	シククミタテ	Bell crank support shaft	1
G332		M91502002	ヒラネジ	Screw 15/64(28)X12	1
G333		M90573080	セン	Rubber plug ϕ 5.7	1
G334		M91801035	ツマミネジ	Thumb screw 9/32(28)X31	1
G335		M91802045	ナット	Nut 9/32(28)	1
G336		MG75A0564	オサエヨウセツダイ	Presser regulating bracket	1
G337		M91106004	ブラマイネジ	Screw 11/64(40)X8	2
G338		MG75A4572	ツルマキハネ	Spring	1
G339		MG75A0154	アンナイガネクミタテ	Spring guide bar complete	1
G340		MG75A0750	ブツシユ	Walking foot guide link bushing	1
G341		MG70A0295	オクリアシササエ	Walking foot guide link	1
G342		MG75A0708	ハネカケガネ	Spring guide bar holder	1
G343		M90922002	ヒラネジ	Screw 9/64(40)X8	3
G344		M93009050	ワカネ	Washer	2
G345		M91112002	ヒラネジ	Screw 11/64(40)X12	2
G346		MG30A0296	ソトオサエアンナイ	Walking foot guide bracket	1
G347		MG10B0294	ソトオサエ	Walking foot	1

H 押え機構
PRESSER FOOT MECHANISM

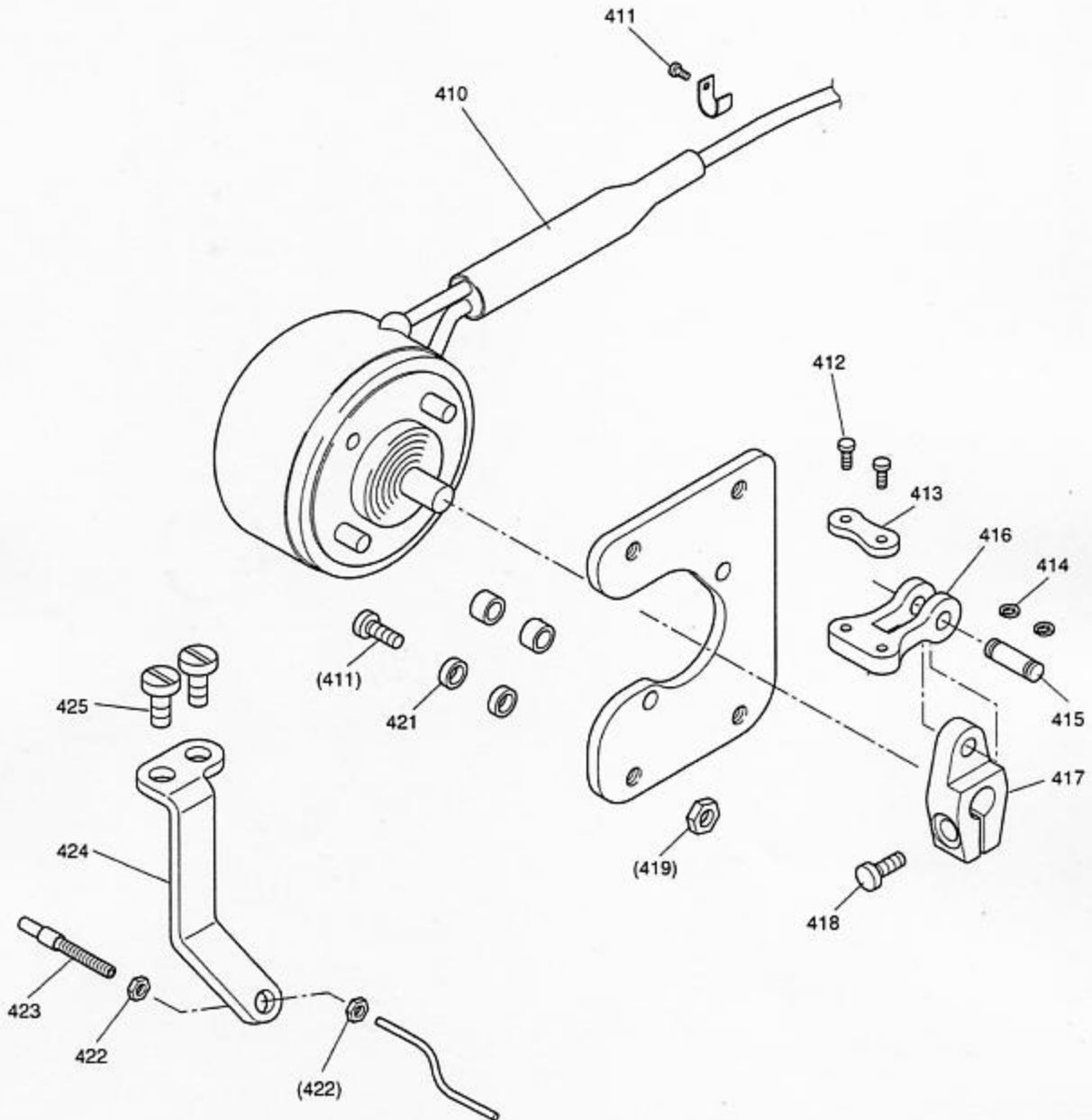


H 押え機構

PRESSER FOOT MECHANISM

Fig.	変更	部品コード	部品名	Description	使用数
No.	Mod	Parts.No.			Amt. Reg.
					BIT
H360		M91109002	ヒラネジ	Screw 11/64 (40) x7	1
H361		MG75A0216	ウイトアソナイ	Thread guide	1
H362		M91506001	トメネジ	Set screw 15/64 (28) x7	1
H363		MG75A0265	オサエホウダキ	Presser bar guide bracket	1
H364		M93221035	ツマミネジ	Thumb screw 1/2 (28) x43	1
H365		M93202047	トクシユナツト	Nut 1/2 (28)	1
H366		MG75A0259	オサエホウネ	Presser bar spring	1
H367		M91219015	ヒラネジ タンツキ	Stud screw 3/16 (28) X3.5	2
H368		MG75A0738	ヒキホウ	Knee lifter rod	1
H369		MG75A3572	ツルマキホウネ	Coil spring	1
H370		M91503031	ボルト	Bolt 15/64 (28) X6.5	1
H371		MG75E0252	オサエアゲレバ-ミキクミタテ	Knee lifter lever assy.	1
H372		MG75E0253	オサエアゲカムクミタテ	Presser bar lifting cam with screw	1
H373		M91503001	トメネジ	Set screw 15/64 (28) x4.5	2
H374		MG75A1729	ヒネリホウネ	Coil spring	1
H375		MG75A9454	オサエアゲシク	Presser foot lifting shaft	1
H376		M90500085	Oリング	O-ring 1AP5	1
H377		MG75A0252	オサエアゲレバ	Presser bar lifter	1
H378		MG70A0511	ソウサホウ	Knee lifter connecting rod	1
H379		M91131002	ヒラネジ	Screw 11/64 (40) X6.5	1
H380		—	オサエアゲレバ-ヒダリ	Knee lifter lever (left)	1
H381		—	イトユルメカム	Tension releasing cam	1
H382		M91504031	タンツキボルト	Stud Bolt 15/64 (28) X7	1
H383		M90423060	イトユルメピン	Thread releasing pin	1
H384		MG75A0262	オサエホウ	Presser bar	1
H385		MF00A0267	オサエホウメタル	Bushing for presser bar	1
H386		M90922002	ヒラネジ	Screw 9/64 (40) x8	1
H387		MG41B0256	オサエアシ	Presser foot	1
H388		M91305080	セン	Rubber plug φ13	2
H389		MG70A0833	ヒザアゲメタル	Knee lifter shaft bushing	2
H390		M91108001	トメネジ	Set screw 11/65 (40) X5.5	3
H391		MG68A0252	オサエアゲウデ	Presser bar lifting crank	1
H392		M91505002	ヒラネジ	Screw 15/64 (28) X13.5	2
H393		MG70A3511	ソウサホウ	Knee lifter connecting rod	1
H394		MG70A0729	ヒネリホウネ	Coil spring	1
H395		MG70A0252	オサエアゲウデ	Presser bar lifting crank	1
H396		M91802006	ヒラネジホウサキ	Screw 9/32 (28) X14	2
H397		M91203085	Oリング	O-ring 1A P12.5	1
H398		MG70E0833	ヒザアゲメタルクミタテ	Knee lifter shaft bushing assy.	1
H399		MG70A1591	ツキテ	Knee lifter crank	1
H400		M98001020	ソツカアソナツキトメネジ	Soket set screw M8X12	1
H401		M98002020	アソナツキトメネジ	Screw M8X8	2
H402		MG70A4511	ソウサホウ	Knee lifter connecting rod	1
H403		MG70E0410	コロサエエジククミタテ	Feed connecting stick block assy.	1
H404		MG70A1252	オサエアゲウデ	Presser bar lifting crank	1
H405		M90607050	ミカキサガネ6	Washer 6	1
H406		M91604045	ナツト	Nut 1/4 (24)	1
H407		MG70A1572	ツルマキホウネ	Coil spring	1
H408		M90421063	カシメピン	Pin	1
H409		MG70A2361	サガネ	Spring holder	1
H910		—	オサエアゲレバ-ヒダリクミタテ	Knee lifter lever (left) assy.	1

J 糸緩め機構
THREAD RELEASING MECHANISM

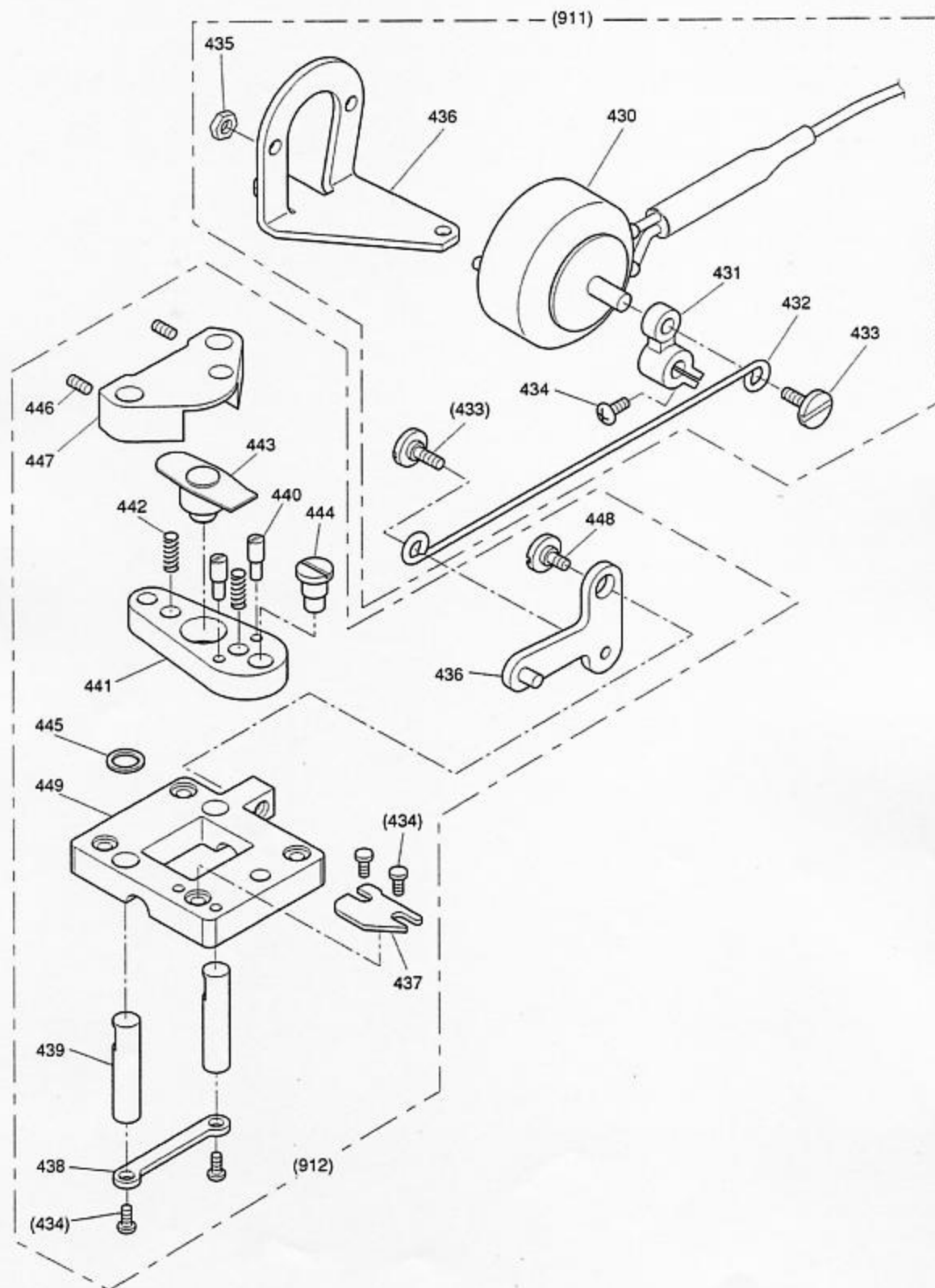


J 系緩め機構

THREAD RELEASING MECHANISM

Fig. No.	変更 Mod	部品コード Parts. No.	部品名	Description	使用数 Amt. Reg.
J410		MG68A0508	コードクミタテ	Cord assy.	1
J411		M91106004	ブラマイジ	Screw 11/64 (40) x8	5
J412		M90802002	ヒラネジ	Screw 1/8 (44) x7	2
J413		MF36A0750	フッシュ	Flexible wire connecting bracket	1
J414		M90512065	Eカクメウ 3	E-type stop ring 3	2
J415		M90522060	ピン	Pin	1
J416		MG68A0571	クギテ	Crank	1
J417		MG68A0220	イトルメウテ	Tension releasing lever	1
J418		M91112002	ヒラネジ	Screw 11/64 (40) x12	1
J419		M91002045	ナット 4	Nut M4	2
J420		MG68A0509	ソレノイドトリツケイ	Solenoid bracket	1
J421		M90453050	ワシカネ	Washer	4
J422		M91373045	ナット M5	Nut M5	2
J423		MG68A0746	フレキシブルワイヤクミタテ	Flexible wire assy.	1
J424		MG68A0780	ホルダ	Holder	1
J425		M91113002	ヒラネジ	Screw 11/64 (40) x15	2

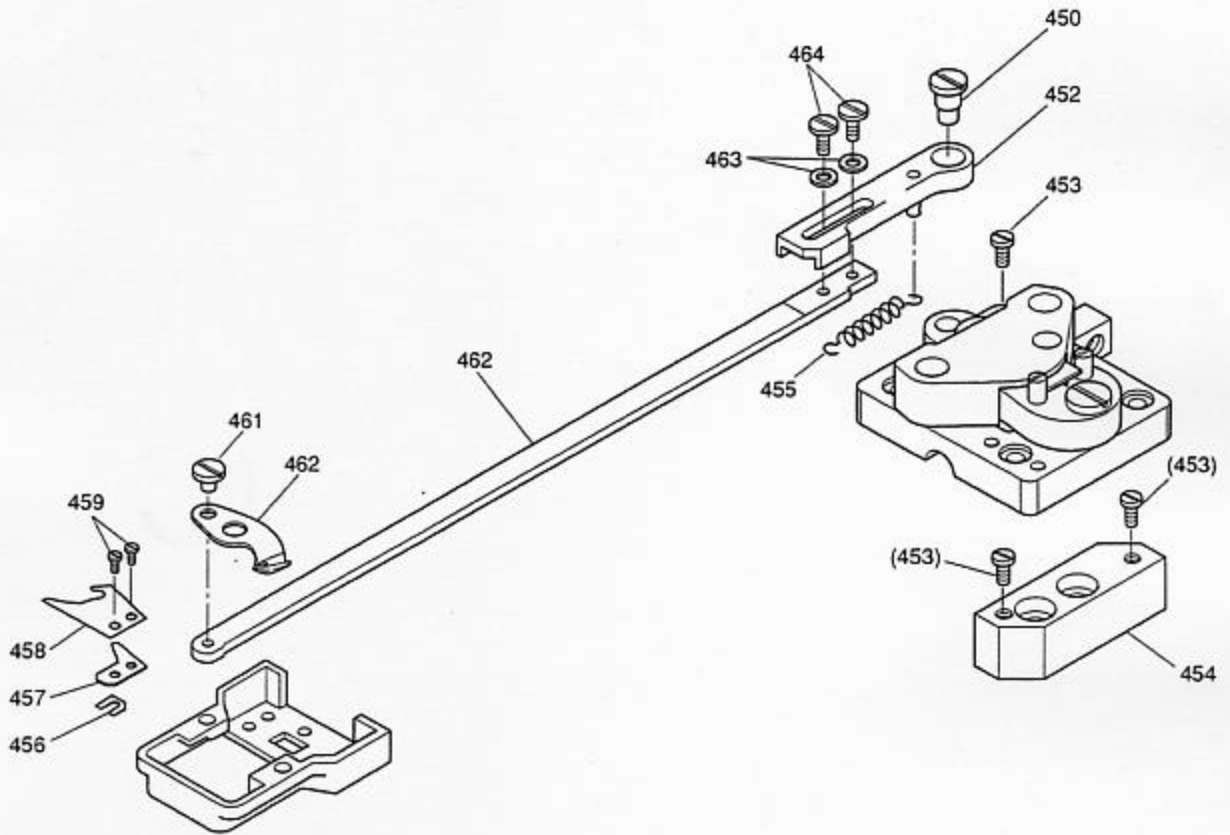
☐ 糸切り機構 (I)
KNIFE ACTUATING MECHANISM (I)



K 系切り機構 (I)
KNIFE ACTUATING MECHANISM (I)

Fig. No.	変更 Mod	部品コード Parts. No.	部品名	Description	使用数 Amt. Reg. 1 BIT
K430		MG68A1508	コードクミタテ	Cord assy.	1
K431		MG68A0184	イキリウテ	Knife actuating crank	1
K432		MG68A0721	ヒキホウ	Knee lifter rod	1
K433		M91219015	ヒラネジ タンツキ	Hinged screw 3/16(28)x3.5	2
K434		M91106004	フ ラマイネジ	Screw 11/64(40)x8	5
K435		M91002045	ナット 4	Nut M4	2
K436		MG68A1509	ソレノイド トリツケイタ	Solenoid bracket	1
K436		MG68A0950	レバークミタテ	Lever assy.	1
K437		MG68A0477	ストッパ	Stopper	1
K438		MG68A0510	ソウサイタ	Lifting bracket	1
K439		M90820060	ピン	Pin	2
K440		M90913033	ピンネジ	Pin screw 9/64(40)x6	2
K441		MG68A0392	クドウウテ	Knife driving crank	1
K442		MG68A0572	コイルマキハネ	Coil spring	2
K443		MG68A0349	カムフォロアクミタテ	Cam follower assy.	1
K444		M91529015	タンツキヒラネジ	Hinged screw 15/64(28)X8	1
K445		MG68A0700	サラハネ	Spring washer	2
K446		M91103001	トメネジ	Set screw 11/64(40)x3	2
K447		MG68A0155	アンナイタ イ	Thread guide bracket	1
K448		M91503031	ボルト	Special bolt 15/64(28)x6.7	1
K449		MG68A1603	トリツケイタ イ	Bracket	1
K911		MG68E0519	イキリソレノイドクミタテ	Thread trimming solenoid	1
K912		MG68E2603	トリツケイタ イクミタテ	Bracket assy.	1

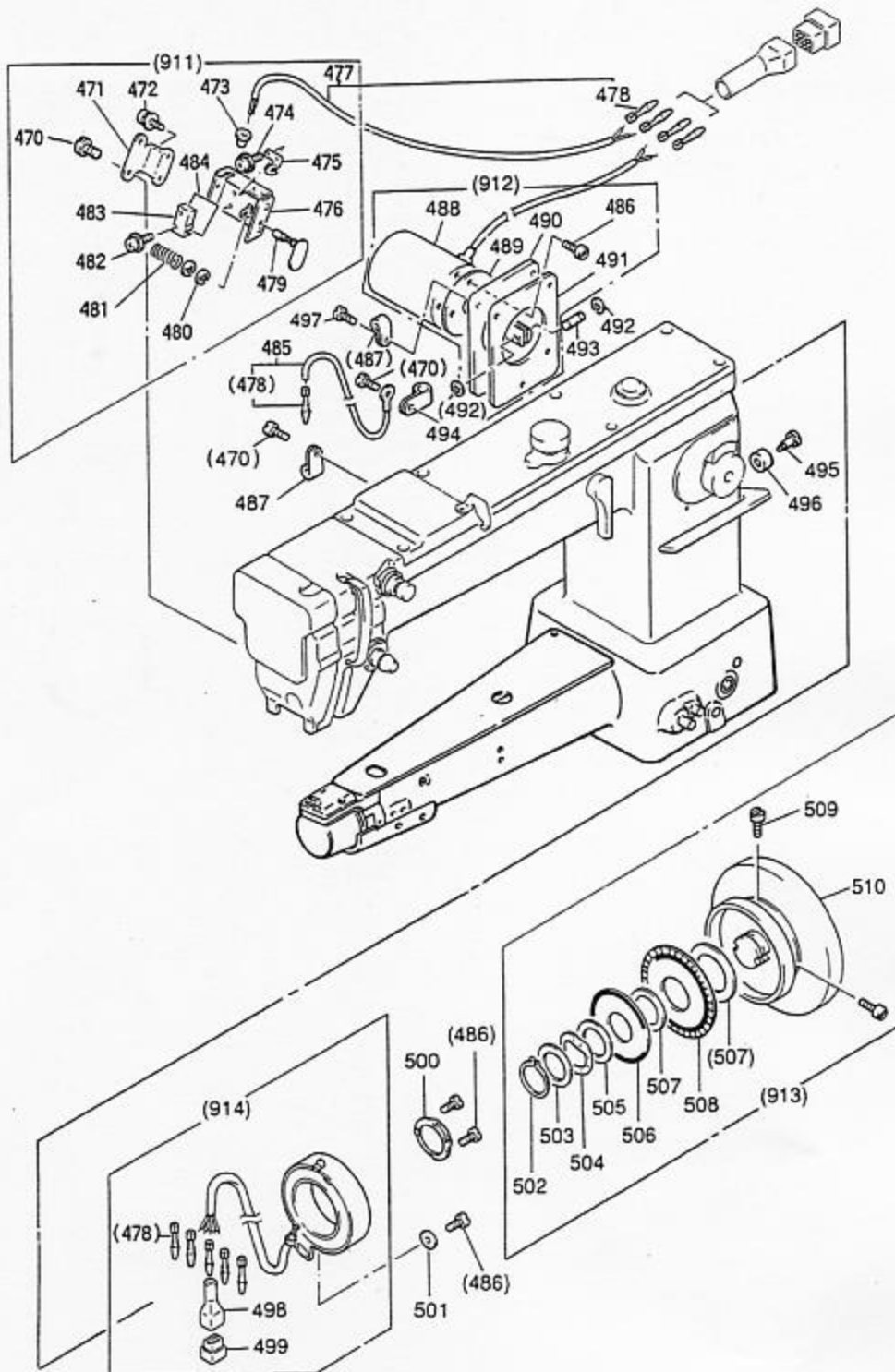
□ 糸切り機構 (Ⅱ)
KNIFE ACTUATING MECHANISM (Ⅱ)



L 系切り機構 (II)
KNIFE ACTUATING MECHANISM (II)

Fig. No.	変更 Mod	部品コード Parts.No.	部品名	Description	使用数 Amt. Reg.
L450		M91530015	ダンツキヒラネジ	Hinged screw 15/64(28)x6.2	1
L452		MG68A1551	チョウセツウテクミクテ	Stitch length adjusting crank	1
L453		M91112002	ヒラネジ	Screw 11/64(40)x12	5
L454		MG68A3603	トリツクタイ	Bracket	1
L455		ML10A8572	ツルマキハネ	Coil spring	1
L456		MG68A0551	チョウセツウイタ	Regulator plate	1
L457		MG68A0838	コタイムス	Fixed knife	1
L458		MG68A0180	イトアンナイ	Thread guide	1
L459		M90605002	ヒラネジ	Screw 3/32(56)x3.8	2
L460		MG68A0834	イトウミス	Movable knife	1
L461		M90603015	ダンツキヒラネジ	Hinged screw 3/32(56)x3.5	1
L462		MG68A0391	クドウイタ	Thread trimmer driving lever	1
L463		M90401053	ハネサガネ M4	Spring washer 4	2
L464		M90921002	ヒラネジ	Screw 9/64(40)x8	2

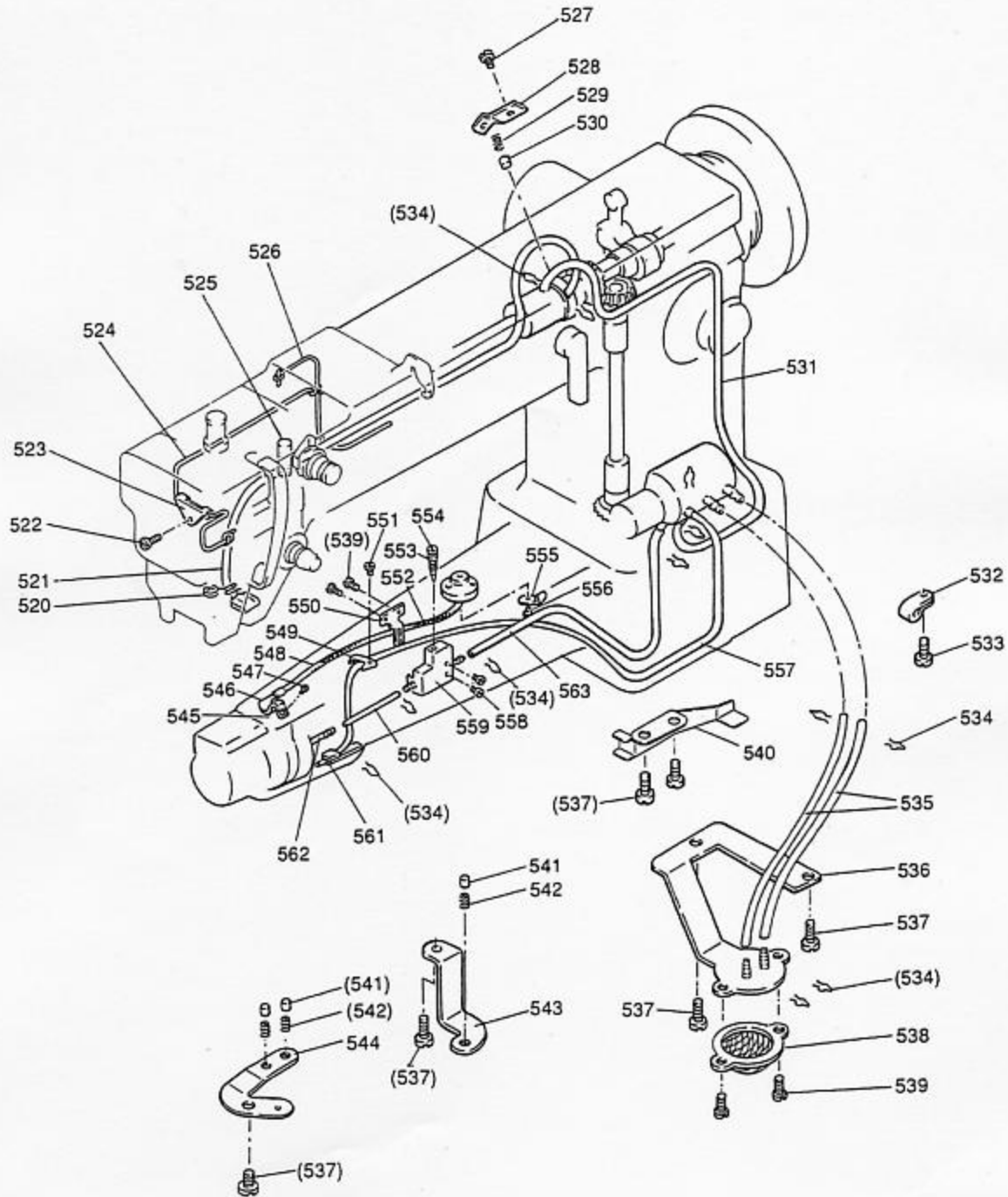
M タッチバック機構および検出器機構
TOUCH BACK MECHANISM & DETECTOR MECHANISM



M タッチバック機構および検出器機構
TOUCH BACK MECHANISM & DETECTOR MECHANISM

Fig. No.	変更 Mod	部品コード Parts. No.	部品名	Description	使用数 Amt. Reg.
M470		M91109004	サ`ガ`ネツキ`ラマイネジ`	Screw 11/64(40)X8	8
M471		MG75A0601	トリツケイ`	Bracket	1
M472		M90309037	SW-PWツキ Pナ`ネジ`	Screw M3X5	2
M473		M91003080	ゴ`ム`ツシユ`	Rubber plug	1
M474		M90201037	Pナ`ネジ`	Screw M2X3	2
M474		M90315050	ワ`サ`ガ`ネ`	Washer 2	2
M474		M90306053	バ`ネ`サ`ガ`ネ`	Spring washer 2	2
M475		MF00A0192	イ`タ`バ`ネ`	Plate spring	1
M476		MG75A1601	スイツチトリツケイ`	Bracket for touch switch	1
M477		M97070095	コ`ド`クミタテ`	Cord assy.	1
M478		M93303099	ビ`ン` 1380TL`	Terminal pin	9
M479		MF00A0270	オ`シ`ボ`タ`ン`	Push button	1
M480		M90512065	E`ガ`タ`メ`ワ` 3`	E-type stop ring 3	2
M481		MF00A7572	コ`イル`バ`ネ`	Coil spring	1
M482		M90251037	Pナ`イ`ン`ド`ネジ`	Screw M2X8	2
M483		M90208099	マイ`ク`ロ`スイ`ツ`チ`	Micro switch	1
M484		MF01A0502	ゼ`ツ`エ`ン`イ`タ`	Insulator seat	1
M485		M97003095	ア`-`ス`セ`ン`ク`ミ`タ`テ`	Earth cord assy.	1
M486		M91106004	ブ`ラ`マイ`ネ`ジ`	Screw 11/64(40)x8	7
M487		M94003099	ナイ`ロ`ン`ク`リ`ツ`ツ`ア`	Cord holder AB-3N	2
M488		MG68A1519	ソ`レ`ノ`イ`ド`	Solenoid	1
M489		MF01A0691	ガ`ス`ケ`ツ`ト`	Gasket	1
M490		MG75A1880	ア`ル`ム`サ`イ`ド`カ`バ`	Arm side cover-2	1
M491		MG75A2691	ガ`ス`ケ`ツ`ト`	Gasket	1
M492		M90504065	E`ガ`タ`メ`ワ` 4`	E-type stop ring 4	2
M493		M90516063	ビ`ン`	Pin	1
M494		MB60A1620	ナイ`ロ`ン`ク`リ`ツ`ツ`ア`	Cord holder AB-8N	1
M495		MG70A1426	サ`サ`エ`	Leg	1
M496		MN36A0417	ゴ`ム`ワ`	Rubber ring	1
M497		M91111004	ブ`ラ`マイ`ネ`ジ`	Screw 11/64(40)x10	1
M498		MG68A0366	コ`ネ`ク`タ`キ`ヤ`ツ`ア`	Connector cap	1
M499		M91020099	コ`ネ`ク`タ`	Nylon connector 6P	1
M500		MF01A0257	オ`サ`エ`イ`タ`	Detector bracket supporter	1
M501		M93002050	ワ`サ`ガ`ネ`	Washer 12	1
M502		M90330065	C`ガ`タ`メ`ワ`	Retaining ring-C type 30	1
M503		M93001050	ワ`サ`ガ`ネ`	Washer 30	1
M504		MF01A0259	ハ`ン`テ`ン`イ`タ`オ`サ`エ`ス`ト`リ`ン`ク`	Supporter spring	1
M505		MF01A1476	ス`パ`-`サ` B`	Spacer B	1
M506		MF01A1694	ハ`ン`シ`ヤ`ハ`ン` B21`	Speed command disc B21(up)	1
M507		MF01A0476	ス`パ`-`サ` A`	Spacer A	2
M508		MF01A0694	ハ`ン`シ`ヤ`ハ`ン` B12`	Speed command disc B12(down)	1
M509		M91502002	ヒ`ラ`ネ`ジ`	Set screw 15/64(28)X12	2
M510		MG68A0682	プ`リ`ー`	Pulley	1
M913		MG75E0534	タ`ツ`チ`ス`イ`ツ`チ`ク`ミ`タ`テ`	Touch switch assy.	1
M914		MG75E3519	ア`ル`ム`サ`イ`ド`カ`バ`	Arm side cover solenoid assy.	1
M915		MG68E1682	プ`リ`ー`ク`ミ`タ`テ`	Pulley assy.	1
M916		-	ケ`ン`シ`ユ`ツ`キ`ク`ミ`タ`テ`(セ`ン`サ`-`)	Detector bracket assy. (sensor)	1

N 給油機構
OIL LUBRICATION MECHANISM

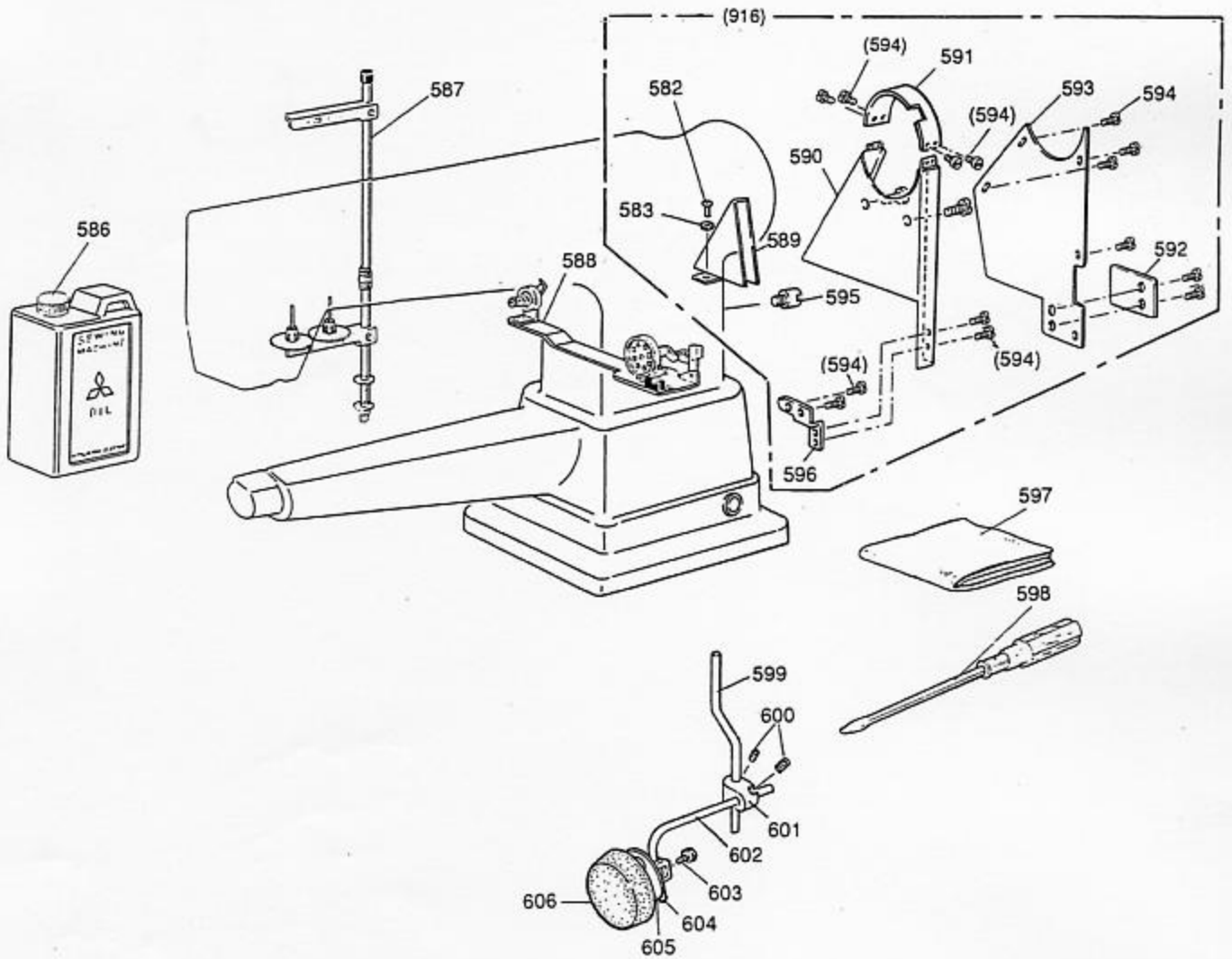
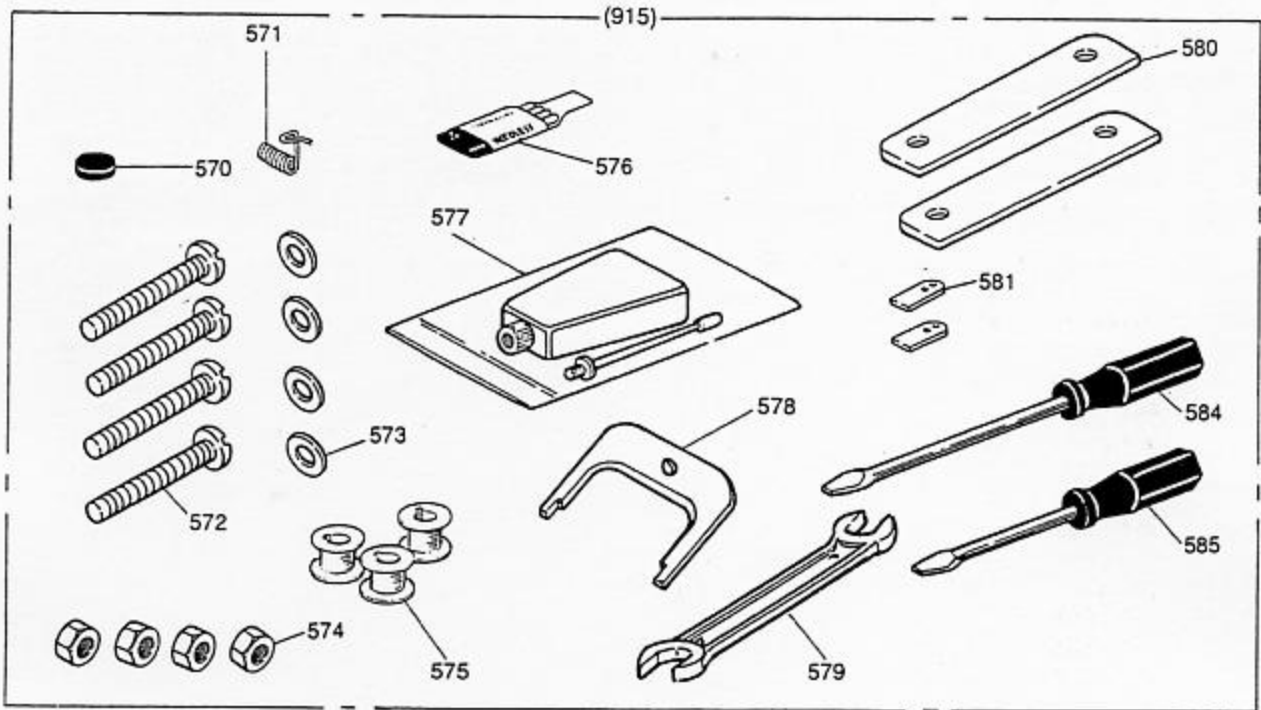


N 給油機構

OIL LUBRICATION MECHANISM

Fig. 変更 部品コード				使用数
No.	Mod	Parts. No.	部 品 名	Amt. Reg.
				BIT
N520		MF00A2780	ホルダ	1
N521		MG70E0688	パイプクミタテ	1
N522		M90906002	ヒラネジ	1
N523		MG75A0780	ホルダ	1
N524		MG75A0148	ヒモ	1
N525		MF01A2740	フェルト	1
N526		MG75A1148	ヒモ	1
N527		M90805002	ヒラネジ	1
N528		MN40A0705	ガイドプレート	1
N529		MN40A1572	コイルバネ	1
N530		M95007063	ピン	1
N531		MG68A0688	パイプ	1
N532		MN60A0620	コードホルダ AB-5N	1
N533		M91113002	ヒラネジ	1
N534		MF01A0378	オイルブraidホルダ 5	12
N535		MG70A1688	パイプ	2
N536		MG70E0601	ブラケットアッシー	1
N537		M91106004	ブライネジ	6
N538		MN40E0337	フィルタ	1
N539		M90944003	マルヒラネジ	2
N540		MG70A1780	ホルダ	1
N541		MF00A0753	プランジャ	3
N542		MF00A0572	コイルバネ	3
N543		MG70A1154	ガイドプレート	1
N544		MG70A0154	ガイドプレート	1
N545		MG70A2780	ホルダ	1
N546		MG70A0740	フェルト	1
N547		M90604002	ヒラネジ	1
N548		MG70A0148	ヒモ	1
N549		MG70A0690	パイプオサエ	1
N550		MG70A1601	トリツケイタ	1
N551		M90906003	マルヒラネジ	1
N552		MV11A0148	ヒモ	1
N553		M90300085	Oリング P-3	1
N554		M94005030	オイル調整ネジ	1
N555		MG70A0780	ホルダ	1
N556		M90602002	ヒラネジ	1
N557		MG70A3688	パイプ	1
N558		M90939002	ヒラネジ	4
N559		MG68A2551	トリツケイタ	1
N560		MG70A2688	パイプ	1
N561		MG70E1740	フェルトクミタテ	1
N562		MG70A4688	パイプ	1
N563		MG68A1688	パイプ	1

P 付属品
ACCESSORIES



P 付属品関係

ACCESSORIES

Fig. No.	変更 Mod	部品コード Parts. No.	部品名	Description	使用数 Amt. Reg.
P570		M90701099	OP-S ジシヤク	Magnet block for reservoir	1
P571		MF83A1187	イトトリハネ	Thread take-up spring	1
P572		M95000004	スリワリツキコネジ	Bolt M8X65	4
P573		M90816050	ミガキサガネ 8	Washer 8	4
P574		M92008045	ナット	Nut M8	4
P575		MF25B0123	ボビン	Bobbin	3
P576		MN25B0128	ハリ	Needle DPX17-16	4
P577		MF60A0137	77 ラサシ	Oil with oiler	1
P578		MF01A0565	カドチヨウセイク	Speed command disc adjusting plate	1
P579		MN10A1479	スパナ マルカタ	Spanner	1
P580		MG70A1419	ボウシユム	Vibration preventing rubber	2
P581		MG70A0476	スペーサ	Spacer	2
P582		M90401041	マルモクネジ 4.5X20	Screw 4.5X20	4
P583		M90550050	ミガキサガネ 5	Washer M5	4
P584		MB02A0608	ネジ マウシ(チュウ)	Screw driver(middle)	1
P585		MB02A1608	ネジ マウシ(ショウ)	Screw driver(small)	1
P586		MF10E0149	77 ラカン	Oil can	1
P587		MF40E0193	イトタテ イクミタテ2	Thread stand assy	1
P588		MN69E0190	イトマキシカケ	Bobbin winder complete	1
P589		MG70A1776	ベルトカバー-3	Belt cover3	1
P590		MG70E1776	ベルトカバー-1	Belt cover1	1
P591		MG70E3776	ベルトカバー-2クミタテ	Belt cover2	1
P592		MG70A4776	ベルトカバー-5	Belt cover5	1
P593		MG70E2776	ベルトカバー-4	Belt cover4	1
P594		M91106004	ブラマイネジ	Screw 11/64(40)X8	17
P595		MG70A0426	ササエ	Leg	1
P596		MG70A0429	ササエイタ	Bracket	1
P597		MF60A0734	ビニールカバー	Vinyl cover	1
P598		MF00A0608	ネジ マウシ(ダイ)	Screw driver(large)	1
P599		MG70A2511	ソウサホウ	Knee lifter connecting rod	1
P600		M98002020	アナツキトメネジ	Screw M8X8	2
P601		MG70A0591	ツギテ	Elbow joint	1
P602		MG70A1511	ソウサホウ	Knee lifter connecting rod	1
P603		M91510022	ボルト	Bolt 15/64(28)X8	1
P604		MF30A0477	ストッパ	Knee lifter plate stopper	1
P605		MF40A0737	ヒザアテイタ	Knee lifter plate	1
P606		MF40A1737	ヒザアテ	Knee lifter cover	1
P917		MG68E0749	フックヒンパコセット	Accessories box set	1
P918		MG70E0776	ベルトカバー-セット	Belt cover assy.	1