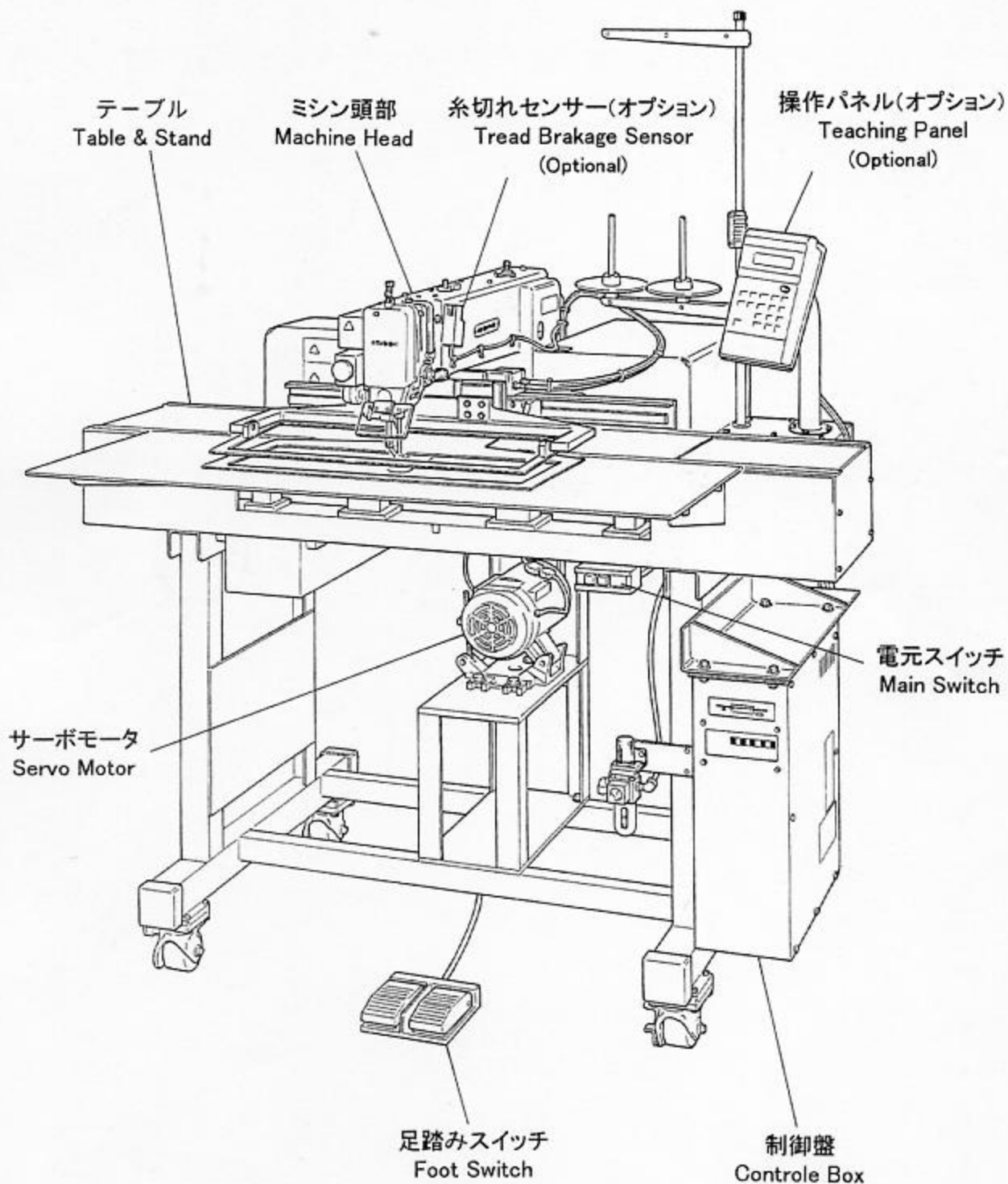


Ⓐ 本体構成  
CONSTRUCTION



㊦ 本体関係 (I)  
ARM BED AND IT'S ACCESSORIES (I)

---

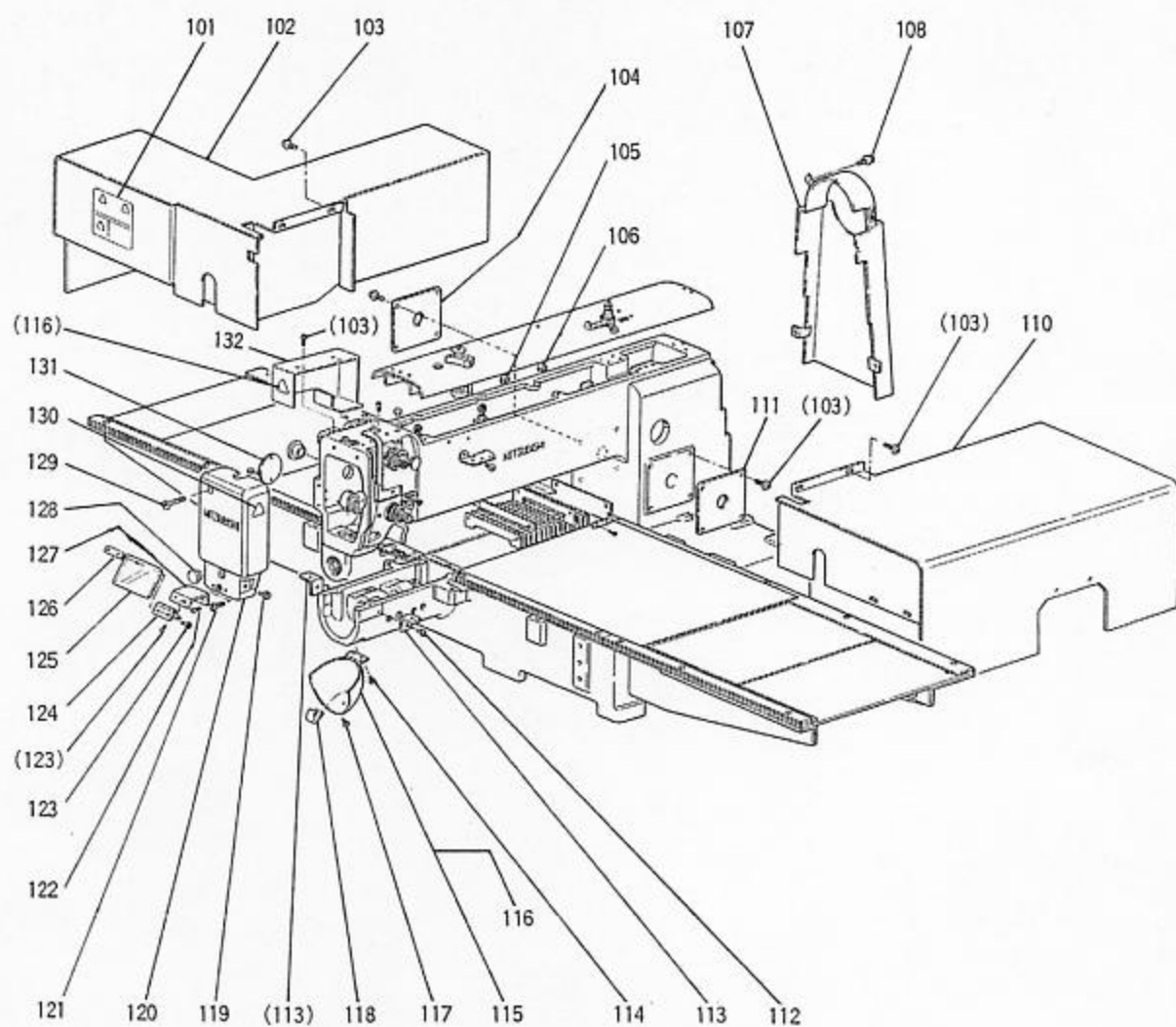


Fig No.	部品コード Parts No.	品名	Description	数量Ant. Req.		
				B4516	B4516L	B6019
B101	MB61A0459	ケイコクシール(ソウサ)	Warning seal (operation)	1	1	1
B102	MA45A0849	モータカバー	Motor cover	1	1	1
B103	M91054004	SW-PWフﾟラマイナヘﾟネシﾟ M4×8	Screw M4×8	11	11	11
B104	MA45A0339	カバー	Cover	1	1	1
B105	M90883080	ゴムセシ	Rubber plug	3	3	3
B106	M91304080	ゴムセシ	Rubber plug	3	3	3
B107	MA45A0776	ベルトカバー	Belt cover	1	1	1
B109	M91330004	SW-PWフﾟラマイナヘﾟネシﾟ M5×8	Screw M5×8	3	3	3
B110	MA45A1849	モータカバー	Motor cover	1	1	1
B111	MA45A3339	カバー	Cover	1	1	1
B112	M94001017	セフテツソケット M4×10	Bolt M4×10	2	2	2
B113	MS14A1601	トリツケイタ	Bracket	2	2	2
B114	M90859004	SW-PWフﾟラマイナヘﾟネシﾟ M3×6	Screw M3×6	2	2	2
B115	MB60E6339	シリンダｰカバー(クミ)	Cylinder cover complete	1	1	1
B116	MB61A2459	ケイコクシール(ケカ)	Warning seal (injury)	2	2	2
B117	M90906003	マルヒラネシﾟ(40)×3.2	Screw (40)×3.2	4	4	4
B118	MS01A0361	カケカネ	Latch	1	1	1
B119	M90909003	マルヒラネシﾟ(40)×6	Screw (40)×6	1	1	1
B120	MB60E0830	メンイタクミタテ	Face plate	1	1	1
B121	M90442037	フﾟラマイナヘﾟネシﾟ M4×16	Screw M4×16	1	1	1
B122	M91110002	ヒラネシﾟ 11/64(40)×8	Screw 11/64(40)×8	2	2	2
B123	M90806002	ヒラネシﾟ 1/8(44)×6	Screw 1/8(44)×6	4	4	4
B124	MS01A1739	ヒンジ	Hinge	1	1	1
B125	MS01A0160	アイカｰト	Eye guard	1	1	1
B126	MS01A0477	アテカネ	Adapter	1	1	1
B127	MB60A0601	アイカｰトトリツケイタ	Eye guard adapter	1	1	1
B128	M91910080	ゴムセシ	Rubber plug	1	1	1
B129	M90432038	フﾟラマイナヘﾟネシﾟ M4×30	Screw M4×30	1	1	1
B131	MA35A5339	カバー	Cover	1	1	1
B132	MB61A2339	リンクカバー	Link cover	1	1	1

㉞ 本体関係 (Ⅱ)  
 ARM BED AND IT'S ACCESSORIES (Ⅱ)

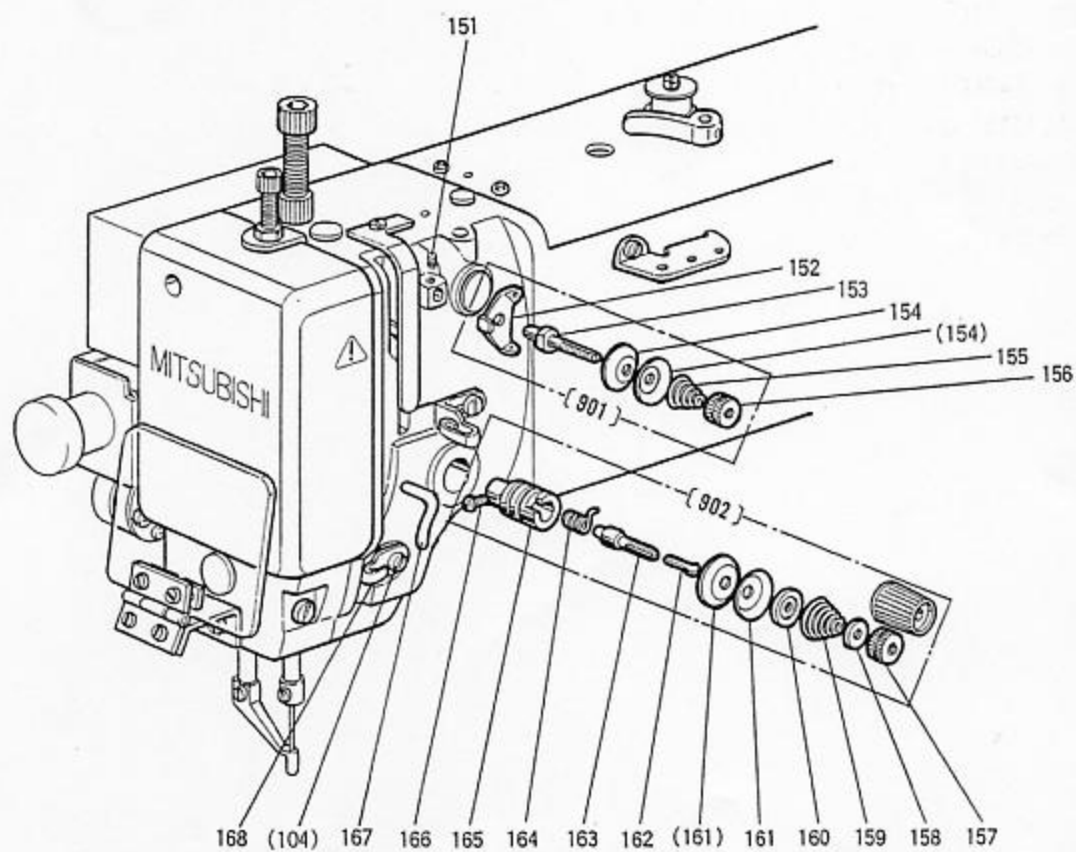
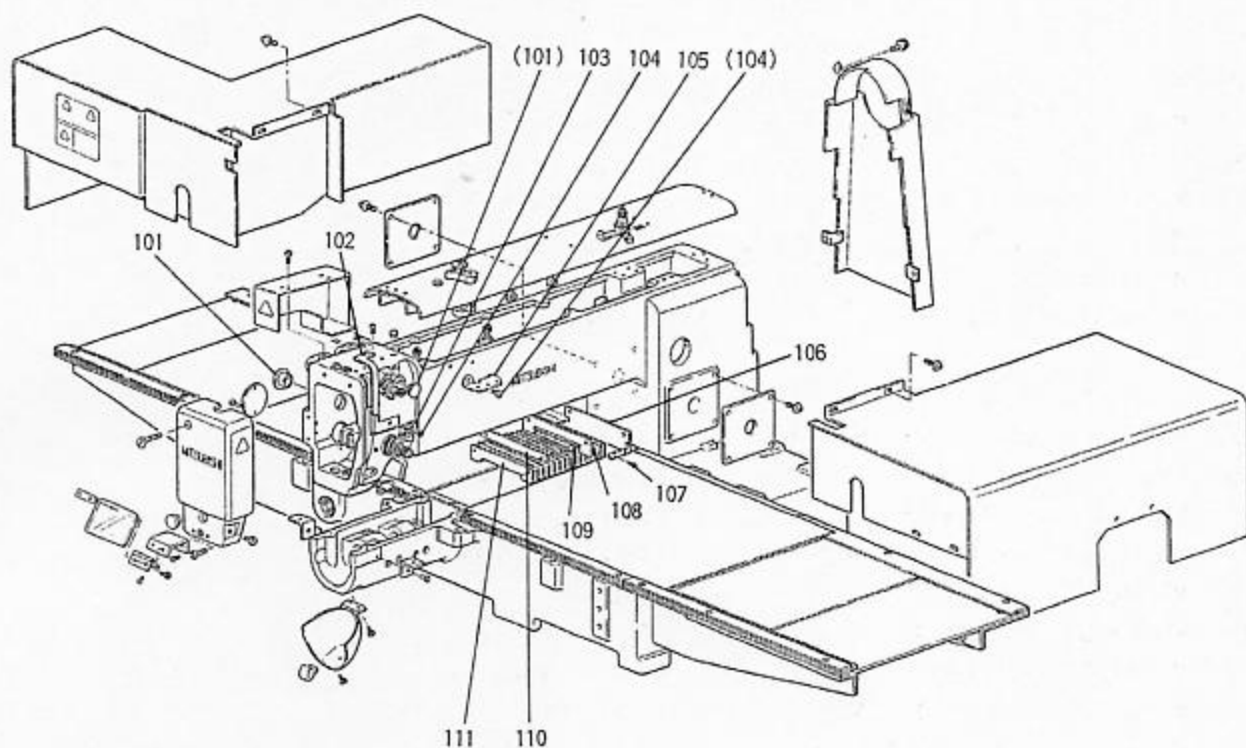


Fig No.	部品コード Parts No.	品名	Description	数量 Amt. Req.		
				B4516	B4516L	B6019
C101	M91910080	ゴム栓	Rubber plug	4	4	4
C102	MA20A0584	テンヒンカバー	Thread take-up cover	1	1	1
C103	MG43A0181	イトアンナイ(ナカ)	Thread guide	1	1	1
C104	M90990002	ヒラネジ M4×8	Screw M4×8	2	2	2
C105	MF36A1180	イトアンナイ	Thread guide	1	1	1
C106	MA45A0226	シャッターアダプタ	Shutter adapter	1		
C107	M91058004	SW-PW7°ラマイナヘネジ M4×6	Screw M4×6	4		
C108	MA45A0257	オサエタ	Shutter holder	1		
C109	M90859004	SW-PW7°ラマイナヘネジ M3×6	Screw M3×6	4		
C110	MA45A1257	オサエタ	Shutter holder	1		
C111	MA45A0458	シャッター	Shutter	1		
C151	M91053020	ロッククアナツキメネジ M4×6	Screw M4×6	1	1	1
C152	MF90A0181	イトアンナイ(フ°リテンション)	Thread guide	1	1	1
C153	MF00A0553	チョウシホウ	Thread tension stud	1	1	1
C154	MF10A1555	チョウシサラ	Thread tension discs	2	2	2
C155	MF36A0245	エンズイハネ	Thread tension spring	1	1	1
C156	M91101046	ツミナット	Thumb nut	1	1	1
C157	M91605045	チョウセツナット	Thumb nut	1	1	1
C158	MT60A0802	カイリトメ	Thumb nut revolution stopper	1	1	1
C159	MN50A1245	エンズイハネ	Thread tension spring	1	1	1
C160	MM11A0556	チョウシサラオサエ	Thread tension releasing disc	1	1	1
C161	MF10A0555	チョウシサラ	Thread tension discs	2	2	2
C162	M90204060	ピン	Thread tension releasing pin	1	1	1
C163	MF10A0553	チョウコホウ	Thread tension stud	1	1	1
C164	MF10A0187	イトトリリハネ	Thread take-up spring	1	1	1
C165	MF10A0709	フ°ツシュ	Bushing	1	1	1
C166	M90901002	ヒラネジ 9/64(40)×4	Screw 9/64(40)×4	1	1	1
C167	MF10A0181	イトアンナイ(シタ)	Thread guide	1	1	1
C168	MF70A1180	イトアンナイ	Thread guide	1	1	1
C901	MF00E0550	チョウセツキ(クミ)(フ°リテンション)	Pre-tension complete	1	1	1
C902	MA16E0210	クワイトチョウセツキ(クミ)	Thread tension regulator	1	1	1

④ 本体関係 (Ⅲ)  
 ARM BED AND IT'S ACCESSORIES (Ⅲ)

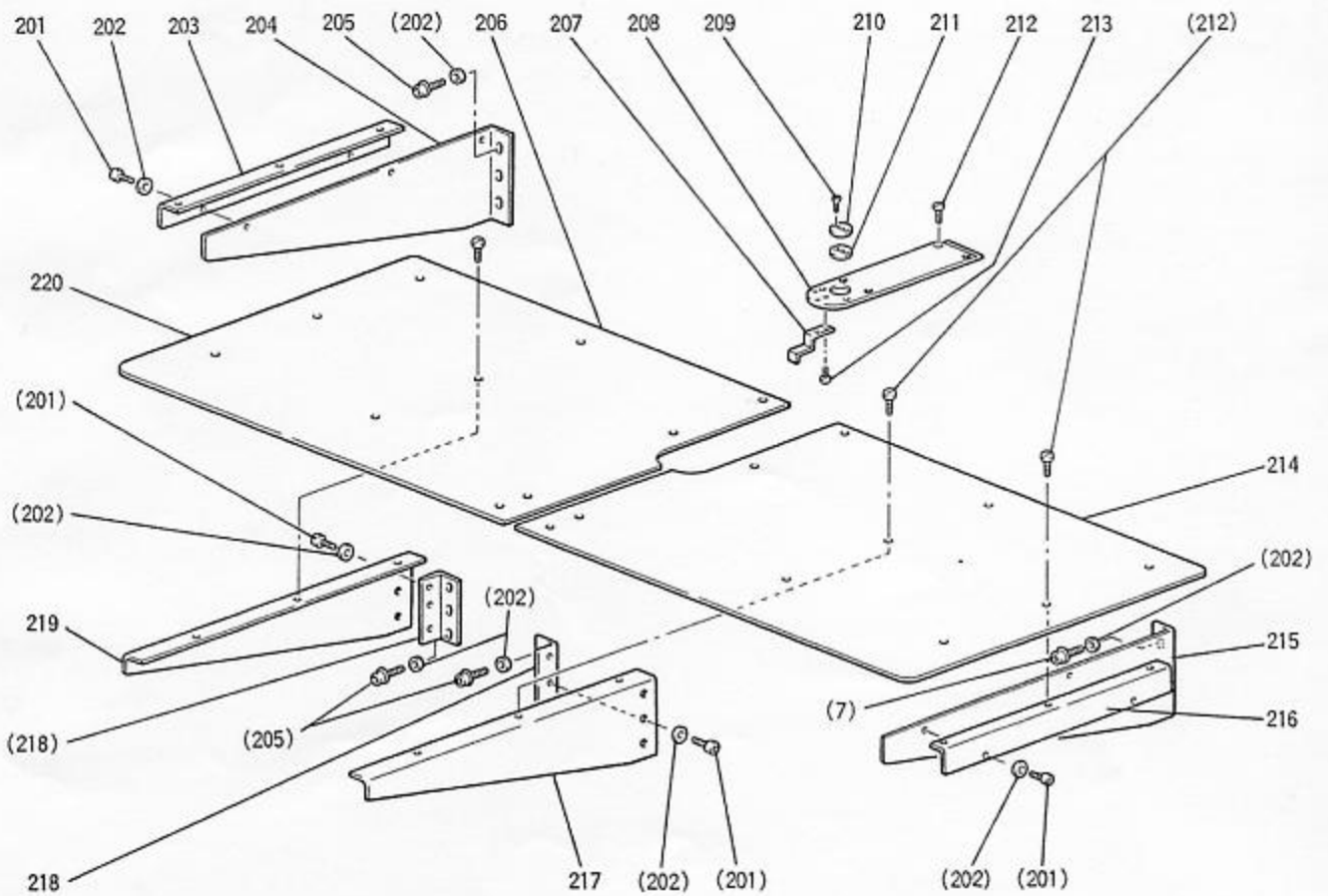
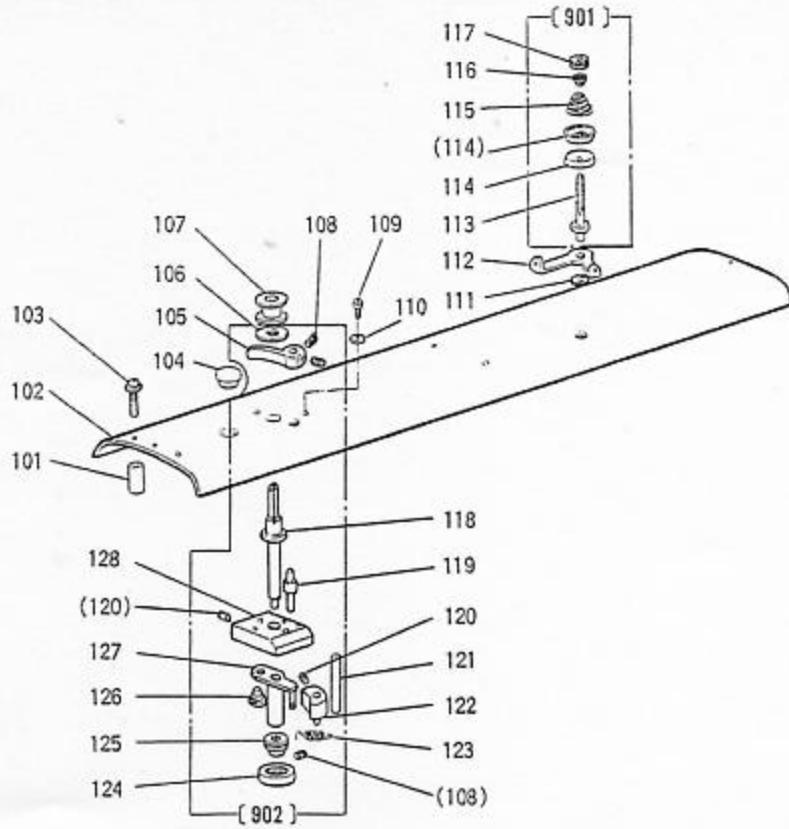




Fig No.	部品コード Parts No.	品名	Description	数量 Amt. Req.		
				B4516	B4516L	B6019
D101	MB62A0352	スベ-サ	Spacer	5	5	5
D102	*MB45A0600	トップカバー	Top cover	1	1	1
D103	M91076004	SW-PWツキフ <sup>ラ</sup> マイナ <sup>ハ</sup> ネシ <sup>M4</sup> ×30	Screw M4×30	5	5	5
D104	M91910080	ゴム栓	Rubber plug	1	1	1
D105	MA20A1950	レバ	Lever	1	1	1
D106	MA20A0476	スベ-サ	Spacer	1	1	1
D107	MA10A0123	ホ <sup>ビ</sup> ン	Bobbin	1	1	1
D108	M91057020	ロツカクアナツキトメネシ <sup>M3</sup> ×4	Screw M3×4	4	4	4
D109	M94002017	セフティソケットM4×8	Bolt M4×8	2	2	2
D110	*M90421050	サ <sup>カ</sup> ネ4	Washer 4	3	3	3
D111	MG75A1476	スベ-サ	Spacer	1	1	1
D112	MS14A1180	イトアンナイ	Thread guide	1	1	1
D113	MS14A0553	チョウシホ <sup>ウ</sup>	Thread tension stud	1	1	1
D114	MF10A0555	チョウシサ <sup>ラ</sup>	Thread tension disc	2	2	2
D115	MM11A0245	エンスイハ <sup>ネ</sup>	Thread tension spring	1	1	1
D116	MM11A0702	ハ <sup>ネ</sup> アンナイ	Spring guide	1	1	1
D117	M91602046	ツマミナット	Thumb nut	1	1	1
D118	MA04A1530	タ <sup>ン</sup> ツキシ <sup>ク</sup>	Driven shaft	1	1	1
D119	MA04A2530	タ <sup>ン</sup> ツキシ <sup>ク</sup>	Shaft	1	1	1
D120	M91055020	ロツカクアナツキトメネシ <sup>M4</sup> ×4	Screw M4×4	2	2	2
D121	M90601064	ス <sup>リ</sup> ンク <sup>ヒ</sup> ン6×56	Spring pin 6×56	1	1	1
D122	MS14A0350	カム	Cam	1	1	1
D123	MS14A0572	ツルマキハ <sup>ネ</sup>	Helical spring	1	1	1
D124	MS03A0417	ゴ <sup>ム</sup> ワ	Tire	1	1	1
D125	MA20A0194	イトマキ <sup>ク</sup> ルマ	Wheel	1	1	1
D126	M99006063	ツハ <sup>ツ</sup> キシ <sup>ク</sup>	Pin	1	1	1
D127	MB60E2750	フ <sup>ツ</sup> シクミタテ	Bushing assy	1	1	1
D128	MB60A1601	トリツケ <sup>タ</sup> イ	Bracket	1	1	1
E901	MS14E0180	チョウセツクミタテ	Thread tension regulator assy	1	1	1
E902	MB60E0190	イトマキソ <sup>ウ</sup> チ	Bobbin winder assy	1	1	1
D201	M95003017	セフティソケット M5×8	Bolt M5×8	10	10	10
D202	M90511050	サ <sup>カ</sup> ネ 5	Washer 5	22	22	22
D203	MA45A2426	サ <sup>サ</sup> エカ <sup>ナ</sup> ク <sup>(ヒタ</sup> リ)	Bracket (L)	1	1	1
D204	MA45A1361	L <sup>カ</sup> タ <sup>カ</sup> ナ <sup>ク</sup> <sup>(ヒタ</sup> リ)	L-Bracket (L)	1	1	
	MA61A1361	L <sup>カ</sup> タ <sup>カ</sup> ナ <sup>ク</sup> <sup>(ヒタ</sup> リ)	L-Bracket (L)			1
D205	M95002017	セフティソケット M5×12	Bolt M5×12	12	12	12
D206	MA45A0473	ス <sup>ベ</sup> リイ <sup>タ</sup> <sup>(ヒタ</sup> リ)	Slide plate (L)	1	1	
	MA61A0473	ス <sup>ベ</sup> リイ <sup>タ</sup> <sup>(ヒタ</sup> リ)	Slide plate (L)			1
D207	MS01A0192	イ <sup>タ</sup> ハ <sup>ネ</sup>	Leaf spring	1	1	1
D208	MB45A0472	ス <sup>ベ</sup> リイ <sup>タ</sup>	Slide plate	1	1	1
D209	M90605010	サ <sup>ラ</sup> ネシ <sup>(56)×2.8</sup>	Screw (56)×2.8	2	2	2
D210	MS03A1101	ハリイ <sup>タ</sup>	Needle plate	1	1	1
D211	MS01A1476	スベ-サ	Spacer	1	1	1
D212	M90990002	ヒ <sup>ラ</sup> ネシ <sup>M4</sup> ×8	Screw M4×8	20	20	20
D213	M90906003	マルヒ <sup>ラ</sup> ネシ <sup>9/64(40)×3.2</sup>	Screw 9/64(40)×3.2	2	2	2
D214	MA45A0474	ス <sup>ベ</sup> リイ <sup>タ</sup> <sup>(ミキ</sup> )	Slide plate (R)	1	1	
	MA61A0474	ス <sup>ベ</sup> リイ <sup>タ</sup> <sup>(ミキ</sup> )	Slide plate (R)			1
D115	MA45A0361	L <sup>カ</sup> タ <sup>カ</sup> ナ <sup>ク</sup> <sup>(ミキ</sup> )	L-Bracket (R)	1	1	
	MA61A0361	L <sup>カ</sup> タ <sup>カ</sup> ナ <sup>ク</sup> <sup>(ミキ</sup> )	L-Bracket (R)			1
D216	MB45A0426	サ <sup>サ</sup> エカ <sup>ナ</sup> ク <sup>(ミキ</sup> )	Bracket (R)	1	1	1
D217	MB45A1426	サ <sup>サ</sup> エカ <sup>ナ</sup> ク <sup>(ミキ</sup> )	Bracket (R)	1	1	1
D218	MA20A0361	L <sup>カ</sup> タ <sup>カ</sup> ナ <sup>ク</sup>	L-Bracket	2	2	2
D219	MB45B1426	サ <sup>サ</sup> エカ <sup>ナ</sup> ク <sup>(ヒタ</sup> リ)	Bracket (L)	1	1	1
D220	MA45A0797	ホ <sup>コ</sup> フィルム	Slide plate guard film	1	1	
	MA61A0797	ホ <sup>コ</sup> フィルム	Slide plate guard film			1

E 本体関係 (Ⅳ)  
 ARM BED AND IT'S ACCESSORIES (Ⅳ)

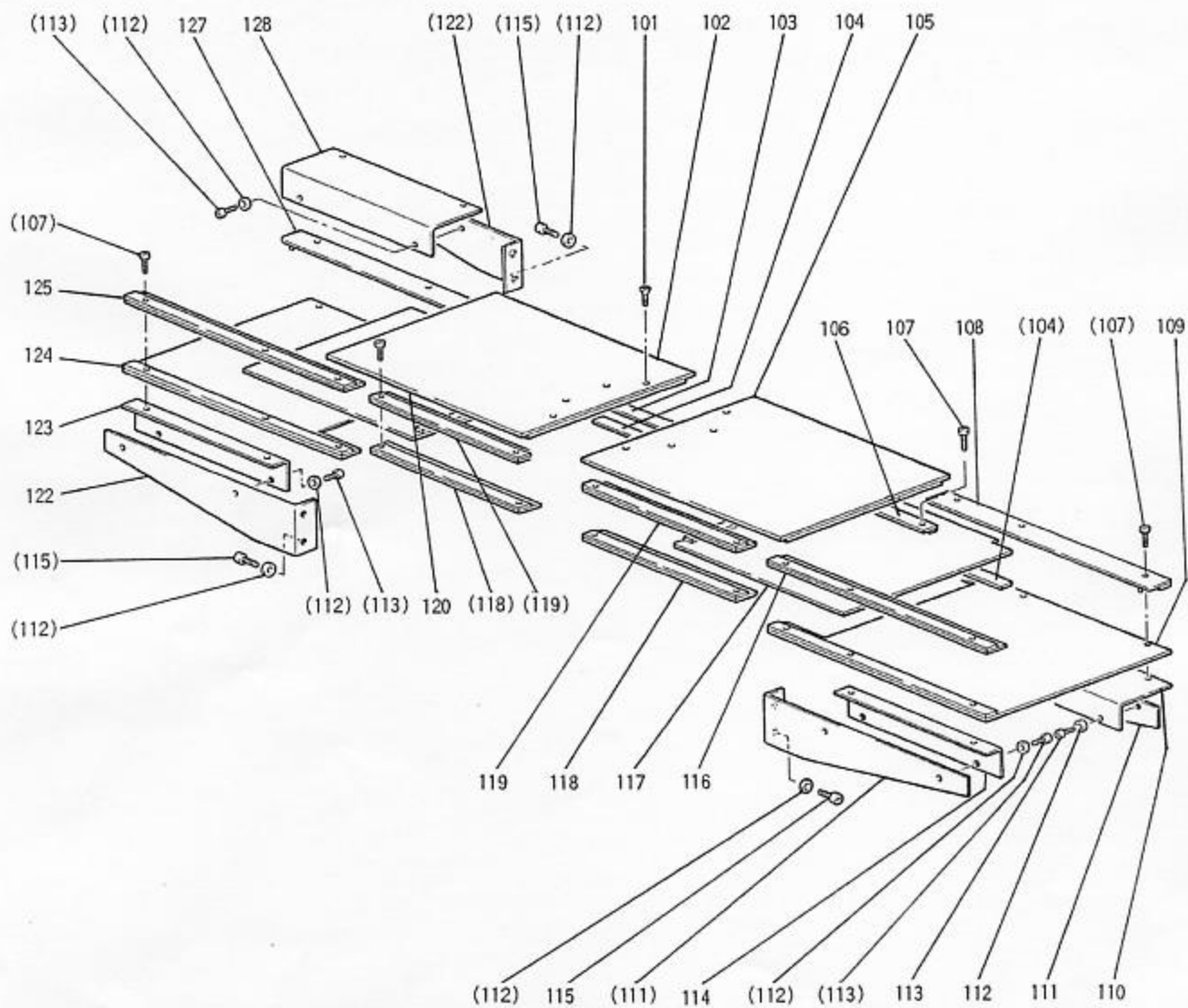




Fig No.	部品コード Parts No.	品名	Description	数量 Amt. Req.		
				B4516	B4516L	B6019
E101	M90352037	Pサネシ M3×6	Screw M3×6	8	8	8
E102	MA45A4339	Xカバーイタ(ヒタリ)	X-Cover plate (L)	1	1	
	MA61A4339	Xカバーイタ(ヒタリ)	X-Cover plate (L)			1
E103	MB45B1359	カバーカイト(ヒタリ)	Cover guide (L)	1	1	
	MA61A0359	カバーカイト(ヒタリ)	Cover guide (L)			1
E104	MB45A0476	スペーサ	Spacer	2	2	2
E105	MA45A5339	Xカバーイタ(ミキ)	X-Cover plate (R)	1	1	
	MA61A5339	Xカバーイタ(ミキ)	X-Cover plate (R)			1
E106	MB45A1359	カバーカイト(ミキ)	Cover guide (R)	1	1	
	MA61A1359	カバーカイト(ミキ)	Cover guide (R)			1
E107	M90990002	ヒラネシ M4×8	Screw M4×8	20	20	20
E108	MB45A2359	カバーカイト(ミキ)	Cover guide (R)	1	1	
	MB69A0359	カバーカイト(ミキ)	Cover guide (R)			1
E109	MB45A0339	X-Yカバー(ミキ)	Cover (R)	1	1	
	MB69A0339	X-Yカバー(ミキ)	Cover (R)			1
E110	MB45A2426	サエカナク(ミキ)	Bracket (R)	1	1	
	MB69A0426	サエカナク(ミキ)	Bracket (R)			1
E111	MA45A2361	Lカタカナク(ミキ)	L-Bracket (R)	1	1	
	MA61A2361	Lカタカナク(ミキ)	L-Bracket (R)			1
E112	M90511056	ワカネ 5	Washer 5	8	8	8
E113	M95003017	ヒテツケット M5×8	Bolt M5×8	8	8	8
E114	MB45A3426	サエカナク(ミキ)	Bracket (R)	1	1	
	MB69A1426	サエカナク(ミキ)	Bracket (R)			1
E115	M95002017	ヒテツケット M5×12	Bolt M5×12	8	8	8
E116	MA45A3359	カバーカイト(ミキ)	Cover guide (R)	1	1	
	MA61A3359	カバーカイト(ミキ)	Cover guide (R)			1
E117	MB45A1339	Xイトウカバー(ミキ)	X-Movable cover (R)	1	1	
	MB69A1339	Xイトウカバー(ミキ)	X-Movable cover (R)			1
E118	MB45A1476	スペーサ	Spacer	2	2	2
E119	MA45A0359	カバーカイト	Cover guide	2	2	2
E120	MB45B1339	Xイトウカバー(ヒタリ)	X-Movable cover (L)	1	1	
	MB69B1339	Xイトウカバー(ヒタリ)	X-Movable cover (L)			1
E122	MA45A3361	Lカタカナク(ヒタリ)	L-Bracket (L)	1	1	
	MA61A3361	Lカタカナク(ヒタリ)	L-Bracket (L)			1
E123	MB45B3426	サエカナク(ヒタリ)	Bracket (L)	1	1	
	MB69B1426	サエカナク(ヒタリ)	Bracket (L)			1
E124	MB45B0339	X-Yカバー(ヒタリ)	Cover (L)	1	1	
	MB69B0339	X-Yカバー(ヒタリ)	Cover (L)			1
E125	MA45A6359	カバーカイト(ヒタリ)	Cover guide (L)	1	1	
	MA61A6359	カバーカイト(ヒタリ)	Cover guide (L)			1
E127	MB45B2359	カバーカイト(ヒタリ)	Cover guide (L)	1	1	
	MB69B0359	カバーカイト(ヒタリ)	Cover guide (L)			1
E128	MB45B2426	サエカナク(ヒタリ)	Bracket (L)	1	1	
	MB69B0426	サエカナク(ヒタリ)	Bracket (L)			1

F 縫い機構(Ⅰ)  
 SEWING MECHANISM(I)

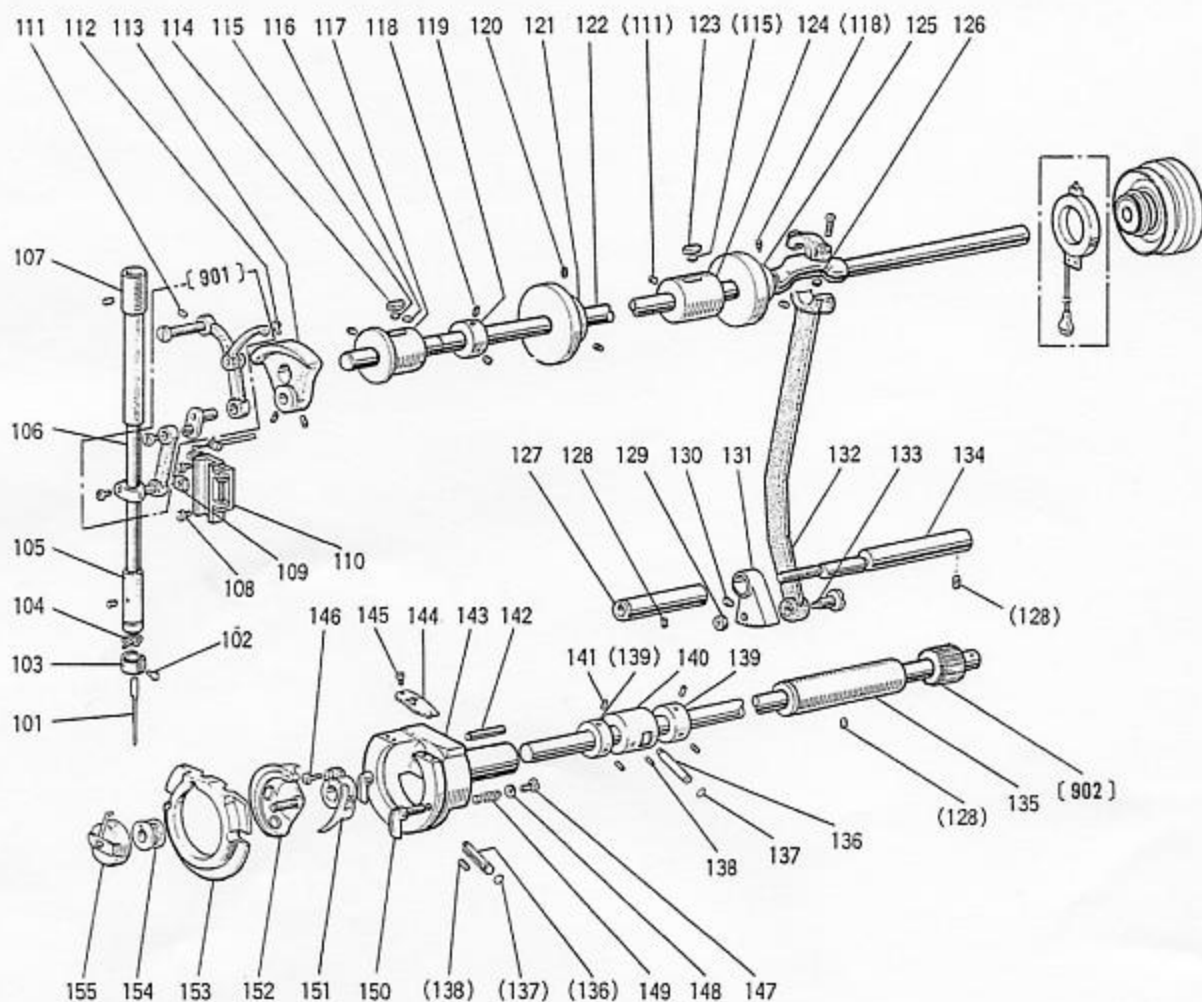


Fig No.	部品コード Parts No.	品名	Description	数量 Amt. Req.		
				B4516	B4516L	B6019
F101	MS02A0128	ミシンハ*リDP×17 #18	Needle DP×17 #18	1	1	1
F102	M90815002	ヒラネシ*1/8(44)×4.5	Screw 1/8(44)×4.5	1	1	1
F103	MF21D0181	イトアンナイ	Thread guide	1	1	1
F104	MF01A0181	イトアンナイ	Thread guide	1	1	1
F105	MG30A0664	ハリホ*ウメタル(シタ)	Needle bar bushing (lower)	1	1	1
F106	MS01A0660	ハリホ*ウ	Needle bar	1	1	1
F107	MS01A0663	ハリホ*ウメタル(ウエ)	Needle bar bushing (upper)	1	1	1
F108	M90990002	ヒラネシ*M4×8	Screw M4×8	2	2	2
F109	MF10A0325	カクコマ	Square block	1	1	1
F110	MS03E0662	ハリカ*イト*(クミ)	Guide complete	1	1	1
F111	M91221001	トメネシ*M5×12	Screw M5×12	2	2	2
F112	M91802006	ホ*ウサキヒラネシ*	Screw	1	1	1
F113	MS01A0383	クランク	Crank	1	1	1
F114	MA20A0740	フェルト	Felt	1	1	1
F115	MS10A1740	フェルト	Felt	2	2	2
F116	MV88A0740	フェルト	Felt	1	1	1
F117	MS10A0232	ウラシ*クメタル(ヒタ*リ)	Arm shaft bushing (left)	1	1	1
F118	M91602001	トメネシ*1/4(40)×4	Screw 1/4(40)×4	4	4	4
F119	MF70A0352	カラー	Collar	1	1	1
F120	M94006021	ロツカクアナツキトメネシ*M4×6	Screw M4×6	2	2	2
F121	MS14A0682	プ*ーリー	Pulley	1	1	1
F122	MA20A0230	ウラシ*ク	Arm shaft	1	1	1
F123	MF60A2740	フェルト	Felt	1	1	1
F124	MS10A0234	ウラシ*クメタル(ナカ)	Arm shaft bushing (middle)	1	1	1
F125	MS01A0350	イトキリカム	Thread trimmer cam	1	1	1
F126	MB60A0740	フェルト	Felt	1	1	1
F127	MS01A0833	メタル	Bushing	1	1	1
F128	M91222001	トメネシ*M5×6	Screw M5×6	3	3	3
F129	M91802045	ナット	Nut	1	1	1
F130	M95004021	ロツカクアナツキトメネシ*M5×5	Screw M5×5	1	1	1
F131	MS01A0508	セクタハク*ルマ	Sector gear	1	1	1
F132	MB45A0956	レンセツカン	Connecting rod	1	1	1
F133	M98003015	タ*ンツキヒラネシ* M8	Screw M8	1	1	1
F134	MS01A0891-	ヨウト*ウシ*ク	Rock shaft	1	1	1
F135	MS03A8833	メタル	Hook shaft bushing	1	1	1
F136	MS01A0761	ヘンシンシ*ク	Eccentric shaft	1	1	1
F137	M90502085	Oリング*	O-ring	1	1	1
F138	M91559001	クホ*ミサキトメネシ*M6×6	Screw M6×6	2	2	2
F139	MM11A0352	カラー	Collar	2	2	2
F140	MB62A0453	シタシ*クメタル(ナカ)	Hook shaft bushing (middle)	1	1	1
F141	M91503001	トメネシ*15/64(28)×4.5	Screw 15/64(28)×4.5	4	4	4
F142	M90001060	ヘイコウヒ*ンm6-4×18	Pin m6-4×18	1	1	1
F143	MS01A0121	リトカ*マ	Outer hook	1	1	1
F144	MS01A0329	カマイトアンナイ	Thread guide	1	1	1
F145	M90853002	ヒラネシ*1/8(40)×4	Screw 1/8(40)×4	2	2	2
F146	M95001021	ロツカクアナツキホ*ルトM5×16	Bolt M5×16	1	1	1
F147	M90802003	マルヒラネシ*1/8(44)×4.5	Screw 1/8(44)×4.5	2	2	2
F148	M93006050	サ*カ*ネ3.5	Washer 3.5	2	2	2
F149	MS01A0572	ツルマキハ*ネ	Spring	2	2	2
F150	MS09A0950	カマオサエツマミ	Hook clamp	2	2	2
F151	MS01A0611	ト*ライハ*ー	Hook driver	1	1	1
F152	MA10A0120	ナカカ*マ	Inner hook	1	1	1
F153	MS01A0616	ナカカ*マオサエ	Hook retainer	1	1	1
F154	MA10A0123	ホ*ヒ*ン	Bobbin	1	1	1
F155	MS17A0125	ホ*ヒ*ンケース	Bobbin case	1	1	1
F901	MS01E0580	テンヒ*ンハリククミタテ	Thread take-up lever assy	1	1	1
F902	* MA20E0450	シタシ*ククミタテ	Hook shaft complete	1	1	1

G 中押え機構 (I)  
PRESSER BAR LIFTING MECHANISM (I)

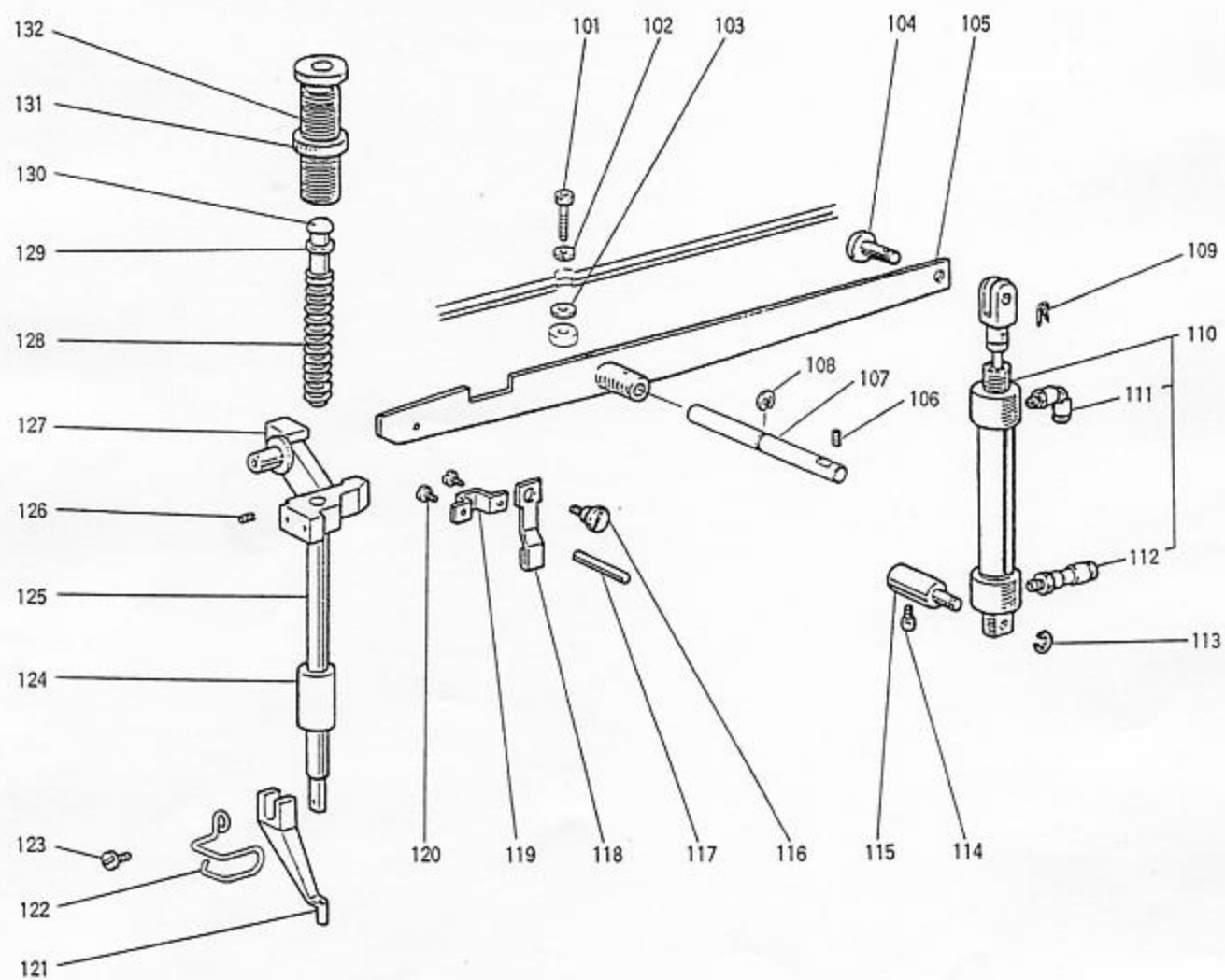


Fig No.	部品コード Parts No.	品名	Description	数量 Amt. Req.		
				B4516	B4516L	B6019
G101	M99001021	ロツカクアナツキボルトM8×40	Bolt M8×40	1	1	1
G102	M92075045	ナツトM8	Nut M8	1	1	1
G103	M90823050	サカネ8	Washer 8	1	1	1
G104	M99008063	タンツキピン	Pin	1	1	1
G105	MA20A0252	オサエケレバ	Lifting lever	1	1	1
G106	M91051020	ロツカクアナツキメネシM4×8	Screw M4×8	1	1	1
G107	*MA20A0454	シク	Shaft	1	1	1
G108	M90604065	エカトメ78	E-type retaining ring 8	1	1	1
G109	M90810060	スナッフピン8	Snap pin 8	1	1	1
G110	MB62A0434	エアシリンダ	Air cylinder	1	1	1
G111	MS53A3571	ワンタッチツキテ(エルホ)	Quick joint	1	1	1
G112	MA16A0571	ワンタッチツキテ(ストレート)	Quick joint	1	1	1
G113	M90511065	エカトメ76	E-Type retaining ring 6	1	1	1
G114	M95003021	ロツカクアナツキボルトM5×12	Bolt M5×12	1	1	1
G115	MS10A0530	タンツキシク	Shaft	1	1	1
G116	M91225015	タンツキヒラネシ3/16(28)×5.5	Screw 3/16(28)×5.5	1	1	1
G117	M90427060	イトユルメピン	Thread releasing pin	1	1	1
G118	MG30B1222	イトユルメ	Thread releasing cam	1	1	1
G119	MG30A0154	アンナイカネ	Guide plate	1	1	1
G120	M91058004	SW-PWツキフライマイナネシM4×6	Screw M4×6	2	2	2
G121	MV30A0256	ナカオサエ(φ3)	Presser foot (φ3)	1	1	1
G122	MB62A0626	ニードルガード	Finger protector	1	1	1
G123	M90922002	ヒラネシ9/64(40)×8	Screw 9/64(40)×8	1	1	1
G124	MF10A0267	オサエホウメタル	Presser bar bushing	1	1	1
G125	MS03A0262	オサエホウ	Presser bar	1	1	1
G126	M91506001	アタマナシメネシ15/64(28)×7	Screw 15/64(28)×7	1	1	1
G127	MG10B0265	オサエホウタキ	Presser bar holder	1	1	1
G128	MS03A1572	オサエホウネ	Presser bar spring	1	1	1
G129	M90625050	コサカネ6	Washer 6	1	1	1
G130	MS03A0703	アンナイホウ	Presser bar guide	1	1	1
G131	M93202047	トクシュナツト1/2(28)	Special nut 1/2(28)	1	1	1
G132	M93213035	ツマミネシ1/2(28)×43	Thumb screw 1/2(28)×43	1	1	1



G 中押え機構 (Ⅱ)  
 PRESSER BAR LIFTING MECHANISM (Ⅱ)

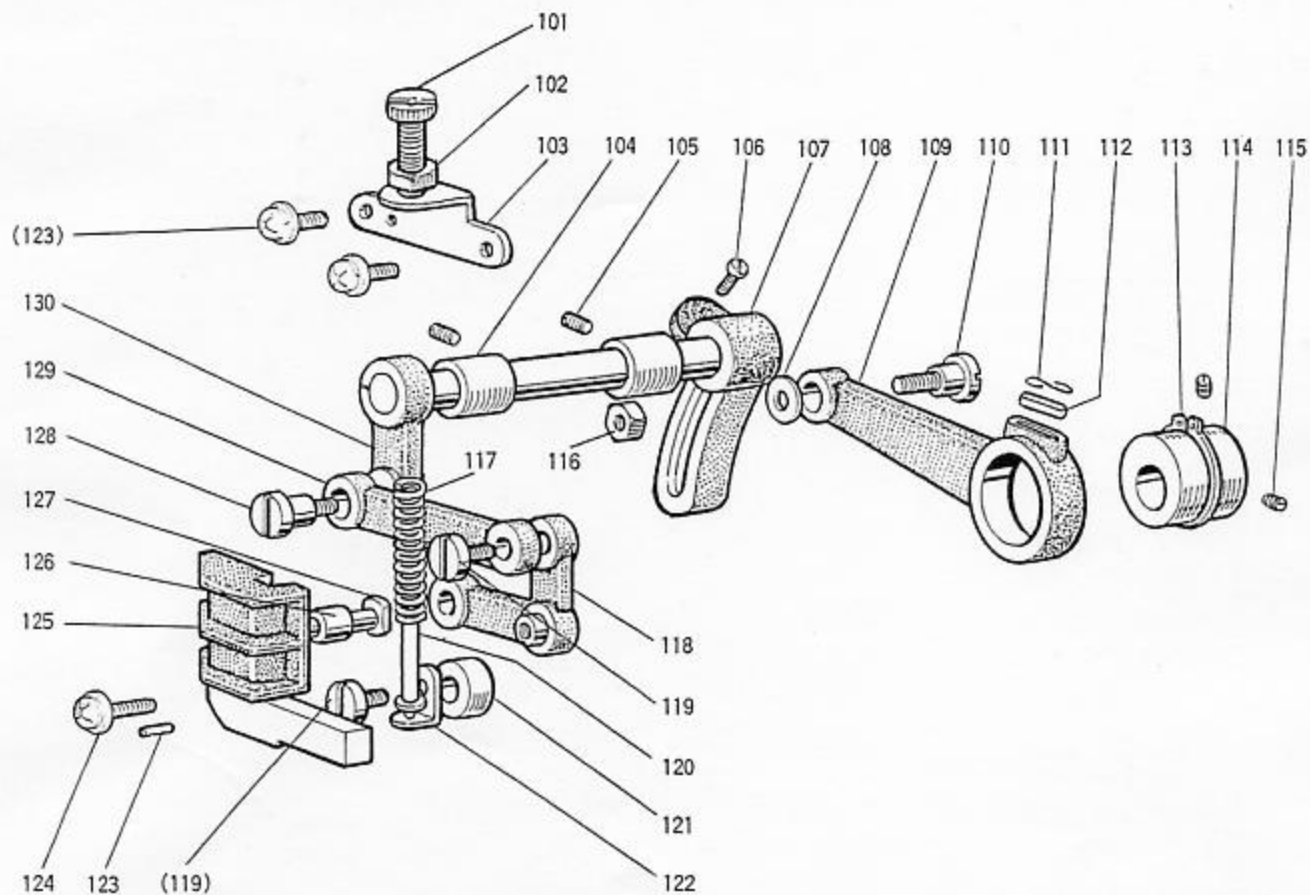


Fig No.	部品コード Parts No.	品名	Description	数量 Amt. Req.		
				B4516	B4516L	B6019
H101	M91801035	チヨウセツネシ <sup>9</sup> /32(28)×35	Adjusting screw 9/32(28)	1	1	1
H102	M91802045	ナット <sup>9</sup> /32(28)	Nut 9/32(28)	1	1	1
H103	MG30B1261	オサエチヨウセツタイ	Presser regulating bracket	1	1	1
H104	MG30A0833	シ <sup>9</sup> ヨウフ <sup>9</sup> シ <sup>9</sup> ヨウケ <sup>9</sup> メタル	bushing	2	2	2
H105	M94006021	ロツカクアナツキトメネシ <sup>M4</sup> ×6	Screw M4×6	2	2	2
H106	M91603003	マルヒラネシ <sup>1</sup> /4(40)×16	Screw 1/4(40)×16	1	1	1
H107	MS07A0463	シ <sup>9</sup> ヨウフ <sup>9</sup> シ <sup>9</sup> ヨウケ <sup>9</sup> オクリウテ <sup>(ミキ)</sup>	Foot lifting rock shaft crank	1	1	1
H108	M90624050	ザ <sup>カ</sup> ネ6	Washer 6	1	1	1
H109	MG30B0384	クランクロッド	Crank rod	1	1	1
H110	M91551015	トクシユホルト	Special bolt	1	1	1
H111	MF60A0700	ヘンサイカハネ	Spring	1	1	1
H112	MG30B0740	フェルト	Felt	1	1	1
H113	M90325065	カ <sup>カ</sup> タトメリ25	C-type snap ring 25	1	1	1
H114	MG30A0760	ヘンシンリン	Foot lifting eccentric	1	1	1
H115	M91606001	アタマナシトメネシ <sup>1</sup> /4(40)×6	Screw 1/4(40)×6	2	2	2
H116	M91572045	Uナット6×0.75	U-nut 6×0.75	1	1	1
H117	MS03A2572	ツルマキハネ	Spring	1	1	1
H118	MG10B0763	ベルクランク	Bell crank	1	1	1
H119	M91210002	ヒラネシ <sup>3</sup> /16(28)×10	Screw 3/16(28)×10	2	2	2
H120	MS03A6154	アンナイカ <sup>ネ</sup> クミタテ	Spring guide bar assy	1	1	1
H121	MS02A2352	カラー	Collar	1	1	1
H122	MG30B0226	オサエイタササエ	Guide bar adapter	1	1	1
H123	M90301064	スプリング <sup>ヒ</sup> ン3×8	Spring pin 3×8	2	2	2
H124	M91054004	SW-PWツキ <sup>フ</sup> ラマイナ <sup>ハ</sup> ネシ <sup>M4</sup> ×8	Screw M4×8	4	4	4
H125	MS05A0765	ベルクランク <sup>カ</sup> イト	Bell crank guide	1	1	1
H126	MG10B0411	コロ	Roller	1	1	1
H127	M90507063	コロシク	Bell crank guide pin	1	1	1
H128	M91681015	タンツキヒラネシ <sup>1</sup> /4(40)×12	Screw 1/4(40)×12	1	1	1
H129	MG10B0910	レンセツカシ	Link	1	1	1
H130	MS02E0460	シ <sup>9</sup> ヨウフ <sup>9</sup> シ <sup>9</sup> ヨウケ <sup>9</sup> ウテ <sup>ク</sup> ミタテ <sup>(ヒタ</sup> リ)	Foot lifting rock shaft assy	1	1	1

J 糸切り機構  
 THREAD TRIMMING MECHANISM

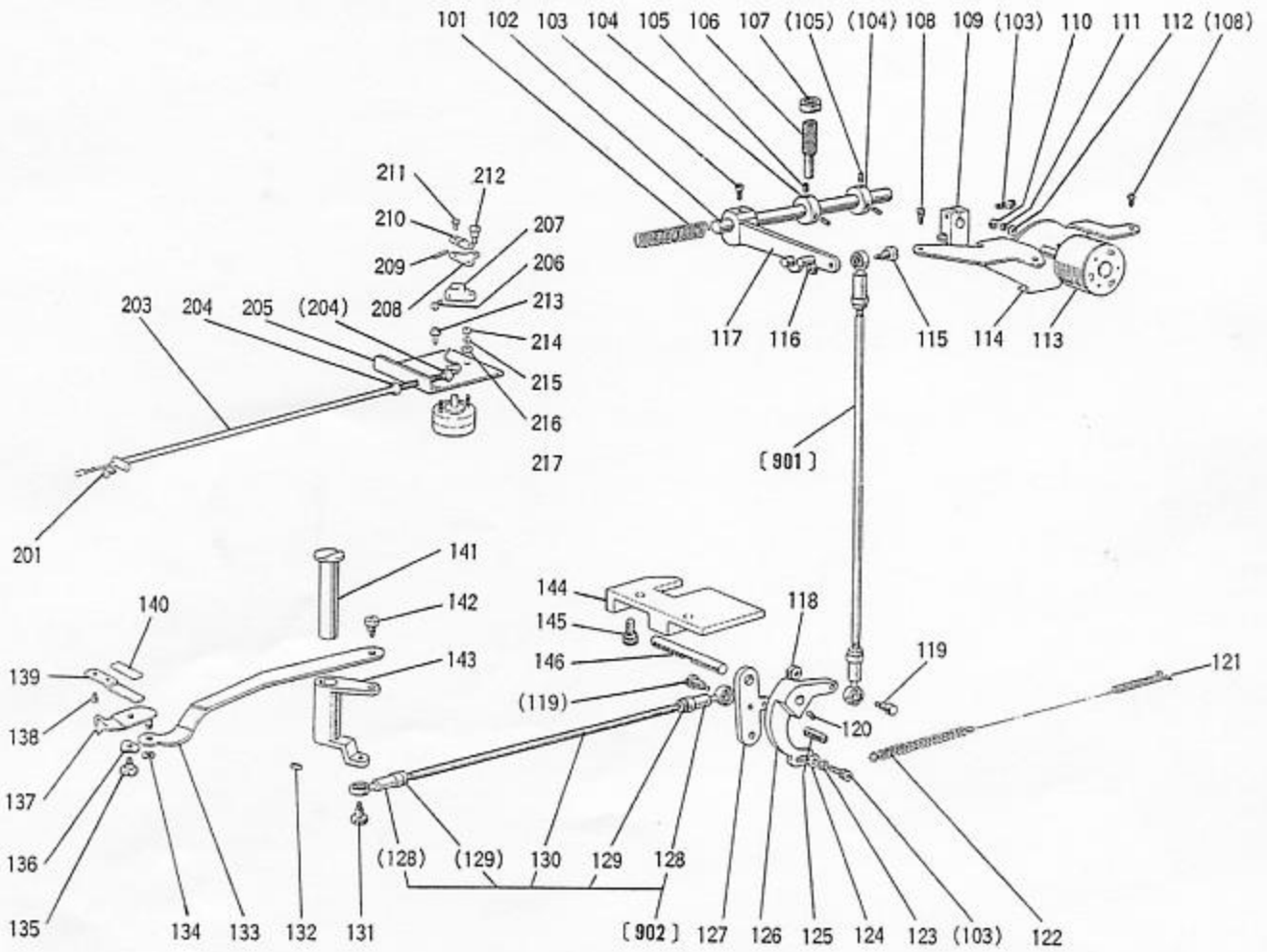


Fig No.	部品コード Parts No.	品名	Description	数量 Amt. Req.		
				B4516	B4516L	B6019
J101	MS01A1572	ツルマキハネ	Spring	1	1	1
J102	MS01A0348	カムシク	Shaft	1	1	1
J103	M95003021	ロツカクアナツキホルトM5×12	Bolt M5×12	3	3	3
J104	MS01A3352	カラー	Collar	2	2	2
J105	M95004021	ロツカクアナツキトメネシM5×5	Screw M5×5	4	4	4
J106	M91504005	ホウサキトメネシ 15/64(28)×32	Screw 15/64(28)×32	1	1	1
J107	M91503045	ナット15/64(28)	Nut15/64(28)	1	1	1
J108	M91056004	SW-PWツキフライマハネシM4×10	Screw M4×10	3	3	3
J109	MS01E0430	イトキリサトウウテ	Crank complete	1	1	1
J110	M91003045	ナットM4	Nut M4	2	2	2
J111	M90401053	ハネサカネ4	Spring washer 4	2	2	2
J112	M90450050	サカネ4	Washer 4	2	2	2
J113	MB60E2519	ロータリソレノイドクミタテ(イトキリ)	Rotary solenoid assy	1	1	1
J114	MS14A3601	ソレノイドトリツクタイ	Solenoid adapter	1	1	1
J115	M91101015	タンツキヒラネシ 11/64(40)	Screw 11/64(40)	1	1	1
J116	M91104045	ナット11/64(40)	Screw 11/64(40)	1	1	1
J117	MS01E0351	カムツイシユウウテクミタテ	Cam follower assy	1	1	1
J118	M91104045	ナット11/64(40)	Nut 11/64(40)	1	1	1
J119	M90101017	タンツキホルト11/64(40)	Bolt 11/64(40)	2	2	2
J120	M91108001	トメネシ 11/64(40)×5.5	Screw 11/64(40)×5.5	1	1	1
J121	MS08A0708	ハネカケ	Hook	1	1	1
J122	MS01A2572	ツルマキハネ	Spring	1	1	1
J123	M90501053	ハネサカネ5	Spring washer 5	1	1	1
J124	M90550050	サカネ5	Washer 5	1	1	1
J125	M91109045	ナット11/64(40)	Nut 11/64(40)	1	1	1
J126	MS01A1392	メスクトウウテ	Knife driving crank	1	1	1
J127	MS01A2392	メスクトウウテ	Knife driving crank	1	1	1
J128	MN55A0975	ロッドエンド	Rod end bearing	2	2	2
J129	M91372045	ナットM5	Nut M5	2	2	2
J130	M95008023	ウエコミホルト	Stud bolt	1	1	1
J131	M91101017	タンツキホルト11/64(40)	Screw 11/64(40)	1	1	1
J132	M91222001	クホミサキトメネシM5×6	Screw M5×6	1	1	1
J133	MA20A1910	リンク	Link	1	1	1
J134	M90513065	エカタトメワ2.5	Snap ring 2.5	1	1	1
J135	M91129015	タンツキヒラネシ 11/64(40)	Screw 11/64(40)	1	1	1
J136	M96004052	ナミザカネ6	Wave washer 6	1	1	1
J137	MS03B0838	イトウメスクミタテ	Movable knife	1	1	1
J138	M90906003	マルヒラネシ 9/64(40)×3.2	Screw 9/64(40)×3.2	2	2	2
J139	MS14A0838	コテイメス	Fixed knife	1	1	1
J140	MA10B2476	スペーサ(メスヨウ)	Spacer	1	1	1
J141	MB62A0454	ツハツキシク	Shoulder pin	1	1	1
J142	M91214015	タンツキヒラネシ 3/16(28)	Screw 3/16(28)	1	1	1
J143	MA20A0392	メスクトウウテ	Knife driving crank	1	1	1
J144	MS14A3603	トリツクタイ	Bracket	1	1	1
J145	M96062021	ロツカクアナツキホルト M6×12	Bolt M6×12	2	2	2
J146	MS08A0454	シク	Shaft	1	1	1
J201	M91054004	SW-PWフライマハネシM4×8	Screw M4×8	1	1	1
J203	MA20E0746	フレキシブルワイヤクミタテ	Flexible wire assy	1	1	1
J204	M92074045	ナットM5	Nut M5	2	2	2
J205	MA20A0603	ソレノイドトリツクタイ	Solenoid adapter	1	1	1
J206	M91112002	ヒラネシ 11/64(40)×12	Screw 11/64(40)×12	1	1	1
J207	MS07A0228	ウテ	Crank	1	1	1
J208	MF90A0361	カケカネ	Bracket	1	1	1
J209	MN60A0750	フツシユ	Holder	1	1	1
J210	MF36A0750	フツシユ	Holder	1	1	1
J211	M90802002	ヒラネシ 1/8(44)×7	Screw 1/8(44)×7	2	2	2
J212	M91127015	タンツキヒラネシ 11/64(40)	Screw 11/64(40)	1	1	1
J213	M91067004	SW-PWツキフライマハネシM5×10	Screw M5×10	2	2	2
J214	M91003045	ナットM4	Nut M4	2	2	2
J215	M90401053	ハネサカネ4	Spring washer 4	2	2	2
J216	M90450045	サカネ4	Washer 4	2	2	2
J217	MB60E5519	ロータリソレノイドクミタテ(イトルメ)	Rotaly solenoid assy	1	1	1
J901	MS01E0975	ロッドエンドクミタテ	Connecting link assy	1	1	1
J902	MB45E0975	ロッドエンドクミタテ	Connecting link assy	1	1	1

K X-Yテーブル機構 (I)  
 X-Y TABLE MECHANISM (I)

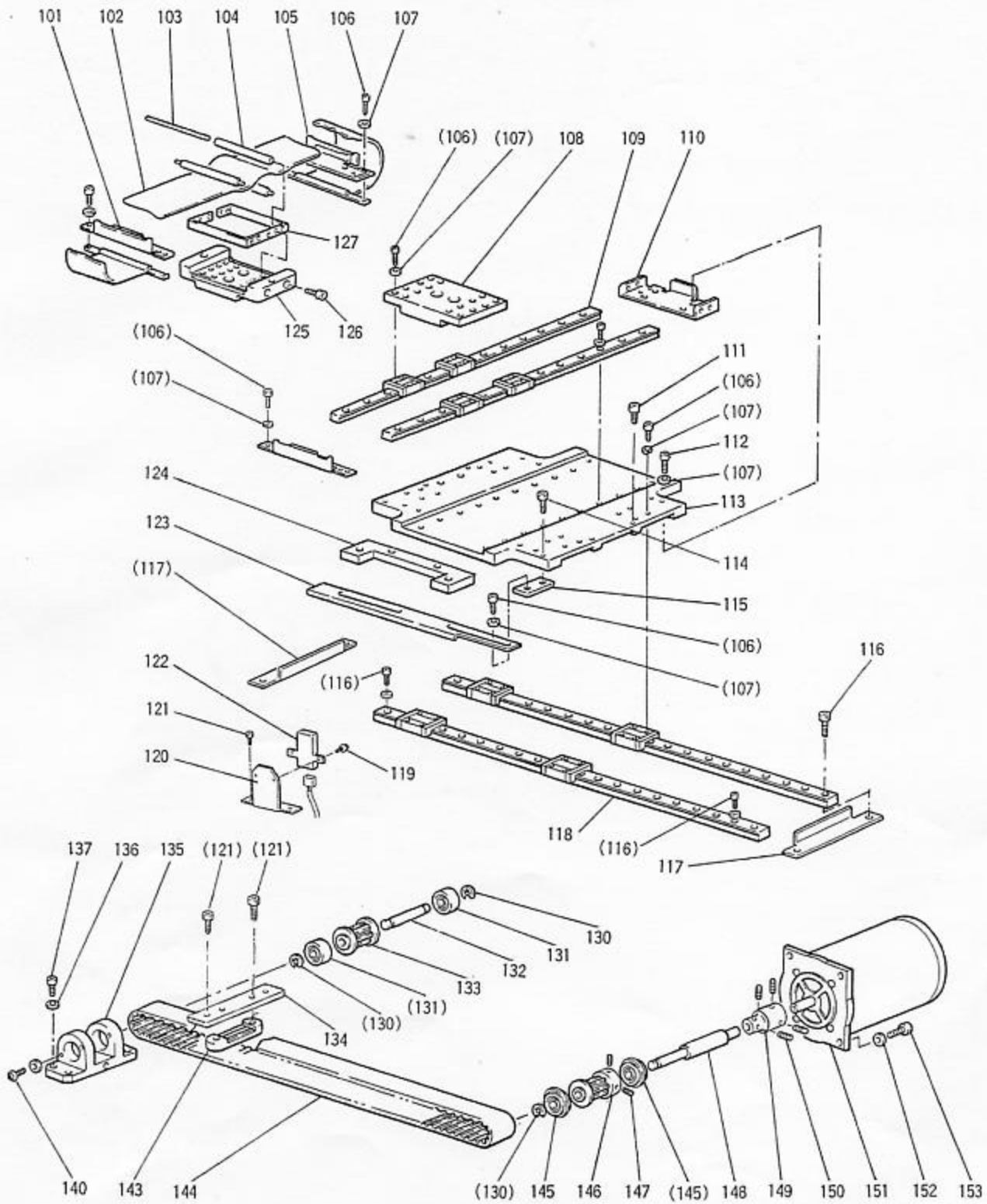




Fig No.	部品コード Parts No.	品名	Description	数量 Amt. Req.		
				B4516	B4516L	B6019
K101	MA45A0477	Yシ*クストツハ°	Y-Stopper	1	1	1
K102	MA45E0431	シートカバー(クミ)	Cover complete		1	1
K103	MA46A0971	ローラシ*ク	Shaft		3	3
K104	MA46A0972	シートローラ	Roller		3	3
K105	MA46A0477	Yシ*クストツハ°	Y-Stopper		1	1
K106	M94003017	セフティソケット M3×6	Bolt M3×6	62	62	62
K107	M90317050	サ*カ*ネ 3	Washer 3	76	76	84
K108	MA45A0957	Yシ*クイト*ウレース	Y-Movable race	1		
K109	MA20A2920	Yシ*クリニアウェイ	Y-Linear way	2	2	2
K110	MA46A0477	Yシ*クストツハ°	Y-Stopper	1		
K111	M96001031	スハ°-スホ*ルト	Spacer bolt	8	8	8
K112	M94004017	セフティソケット M3×16	Bolt M3×16	4	4	4
K113	MB45A0957	Xシ*クイト*ウレース	X-Movable race	1	1	1
K114	M94009017	セフティソケット M3×12	Bolt M3×12	2	2	2
K115	MB45A0601	トリツケイタ	Adapter	2	2	2
K116	M94005037	セフティソケット M3×10	Bolt M3×10	16	16	22
K117	MB45A0477	Xシ*クストツハ°	X-Stopper	2	2	2
K118	MA45A1920	Xシ*クリニアウェイ	X-Linear way	2	2	
	MA61A1920	Xシ*クリニアウェイ	X-Linear way			2
K119	M90861004	SW-PW°ラマイナハ°ネシ° M3×8	Screw M3×8	2	2	2
K120	MB60A0408	ケンジュツク*イ	Adapter	1	1	1
K121	M94001017	セフティソケット M4×10	Bolt M4×10	6	6	6
K122	MB60A0406	キンセツスイッチ	Detector	1	1	1
K123	MB45A0407	Xシ*クケンジュツク*イ	Detector plate (X)	1	1	
	MB69A0407	Xシ*クケンジュツク*イ	Detector plate (X)			1
K124	MB45A1601	トリツケイタ	Adapter	1	1	1
K125	MA46A0957	Yシ*クイト*ウレース	Y-Movable race		1	1
K126	M93003021	ロクカクアナツキホ*ルト M3×6	Bolt M3×6		4	4
K127	MA46A0359	ローラシ*クカ*イト°	Roller guide		1	1
K130	M96604065	Eカ*タメワ3	E-Type retaining ring 3	2	2	2
K131	M502A2456	ハ°アリンク°	Ball bearing	2	2	2
K132	MS13A5454	シ*ク	Shaft	1	1	1
K133	MB62A0767	タイミンク*フ°-リ	Cog pulley	1	1	1
K134	MB45A2476	スハ°-サ	Spacer	1	1	1
K135	MA45A2758	フ°ラケット	Bracket	1	1	1
K136	M90511050	サ*カ*ネ 5	Washer 5	4	4	4
K137	M95001017	セフティソケット M5×20	Bolt M5×20	4	4	4
K140	M91071004	SW-MW°ラマイナハ°ネシ° M4×8	Screw M4×8	4	4	4
K143	MA45A0778	ハ°ルトオサエ	Belt clamber	1	1	1
K144	MB45A0523	タイミンク*ハ°ルト	Cog belt	1	1	
	MB69A0523	タイミンク*ハ°ルト	Cog belt			1
K145	M92010070	ハ°アリンク°	Ball bearing	2	2	2
K146	MB45A0767	タイミンク*フ°-リ	Cog pulley	1	1	1
K147	M96001001	ロクカクアナツキトメネシ° M6×8	Screw M6×8	2	2	2
K148	MA45A0390	Xク*ウシ*ク	Drive shaft	1	1	1
K149	MA45A0571	ツキ*テ	Sleeve	1	1	1
K150	M96002001	ロクカクアナツキトメネシ° M6×6	Screw M6×6	4	4	4
K151	M95045095	ステツビ°ンク*モータ(Xシ*ク)	Motor complete (X)	1	1	1
K152	M90624050	サ*カ*ネ 6	Washer 6	4	4	4
K153	M96004017	セフティソケット M6×20	Bolt M6×20	4	4	4

□ X-Yテーブル機構 (Ⅱ)  
 X-Y TABLE MECHANISM (Ⅱ)

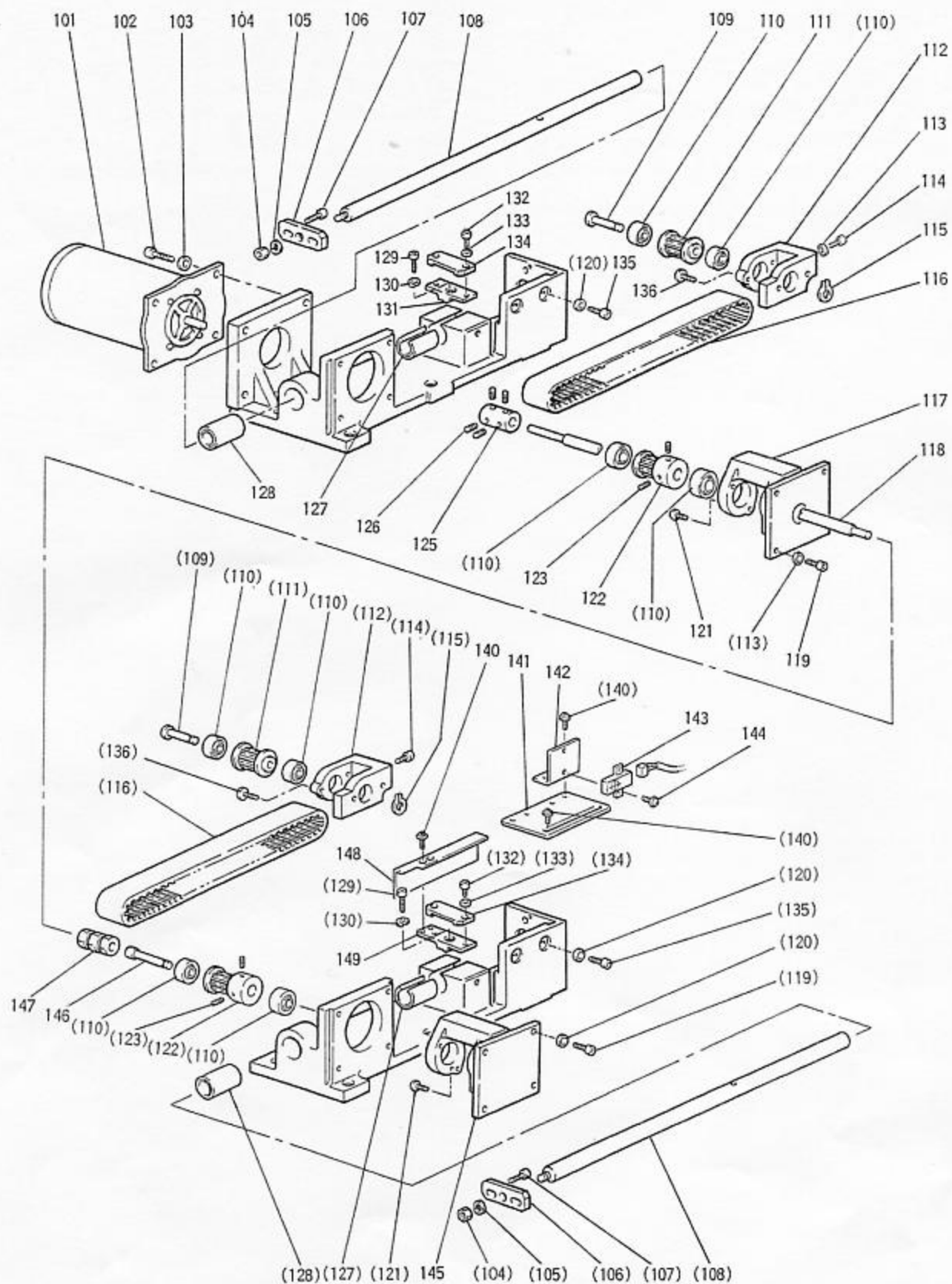


Fig No.	部品コード Parts No.	品名	Description	数量Amt. Req.		
				B4516	B4516L	B6019
L101	* M95046095	ステツビ°ンク°モータ(Yシ°ク)	Motor complete (Y)	1	1	1
L102	M96004017	セフティソケット M6×20	Bolt M6×20	4	4	4
L103	M90624050	サ°カ°ネ 6	Washer 6	4	4	4
L104	M91576045	ナツト M8	Nut M8	2	2	2
L105	M90803053	ハ°ネサ°カ°ネ8	Spring washer 8	2	2	2
L106	MA45A0751	フ°ロツク	Block	2	2	2
L107	M95002017	セフティソケット M5×12	Bolt M5×12	4	4	4
L108	MA45A1390	Yクト°ウシ°ク	Y-Drive shaft	2	2	2
L109	MS13A2454	シ°ク	Shaft	2	2	2
L110	MS02A2456	ハ°アリソク°	Ball bearing	8	8	8
L111	MS13A0767	タイミンク°フ°ーリ	Cog pulley	2	2	2
L112	MS13A0758	フ°ラケット	Bracket	2	2	2
L113	M90512050	サ°カ°ネ 5	Washer 5	14	14	14
L114	M95011021	ロクカクアナツキホ°ルト M5×25	Bolt M5×25	2	2	2
L115	M90516065	シ°クヨウCカ°クトメワ10	C-Type retaining ring 10	2	2	2
L116	MA61A0523	タイミンク°ハ°ルト	Cog belt	2	2	2
L117	MA45A3758	フ°ラケット	Bracket	2	2	2
L118	MA45A2390	Yクト°ウシ°ク	Y-Drive shaft	1	1	1
L119	M95004017	セフティソケット M5×16	Bolt M5×16	8	8	8
L121	M91071004	SW-PWフ°ラマイナハ°ネシ° M4×10	Screw M4×10	4	4	4
L122	MB45A1767	タイミンク°フ°ーリ	Cog pulley	2	2	2
L123	M96001001	ロクカクアナツキトメネシ° M6×8	Screw M6×8	4	4	4
L125	MA45A1571	ツキ°テ	Sleeve	1	1	1
L126	M96002001	ロクカクアナツキトメネシ° M6×6	Screw M6×6	4	4	4
L127	MA45A0921	リニアフ°ツシュ	Bearing	2	2	2
L128	MA45A1921	リニアフ°ツシュ	Bearing	2	2	2
L129	M96061021	ロクカクアナツキホ°タンホ°ルト M6×20	Bolt M6×20	2	2	2
L130	M90624053	ハ°ネサ°カ°ネ6	Spring washer 6	2	2	2
L131	MA46A0781	Yハ°ルトタ°イ(ヒタ°リ)	Y-Belt holder (L)	1	1	1
L132	M94001017	セフティソケット M4×10	Bolt M4×10	4	4	4
L133	M90422050	サ°カ°ネ 4	Washer 4	4	4	4
L134	MA45A1781	ハ°ルトオサエ(Y)	Belt clamber (Y)	2	2	2
L135	M95001017	セフティソケット M5×20	Bolt M5×20	4	4	4
L136	M91119602	ヒラネシ°(40)×6.8	Screw (40)×6.8	4	4	4
L140	M91058004	SW-PWフ°ラマイナハ°ネシ° M4×6	Screw M4×6	6	6	6
L141	MB45A2601	トリツケイタ	Adjuster plate	1	1	1
L142	MB45A3601	ケンシュツキトリツケイタ	Adapter	1	1	1
L143	MB60A0406	キンセツスイツチ	Detector	1	1	1
L144	M90861004	SW-PWフ°ラマイナハ°ネシ° M3×8	Screw M3×8	2	2	2
L145	MA45A5758	フ°ラケット	Bracket	1	1	1
L146	MB45A0390	Yクト°ウシ°ク	Y-Drive shaft	1	1	1
L147	MB45A0364	カフ°リンク°	Coupring	1	1	1
L148	MB45A1407	Yシ°クケンシュツイタ	Detector plate (Y)	1	1	1
L149	MA46A2781	Yハ°ルトタ°イ(ミキ°)	Y-Belt holder (R)	1	1	1

**M** 外押え機構  
**WORK HOLDER MECHANISM**

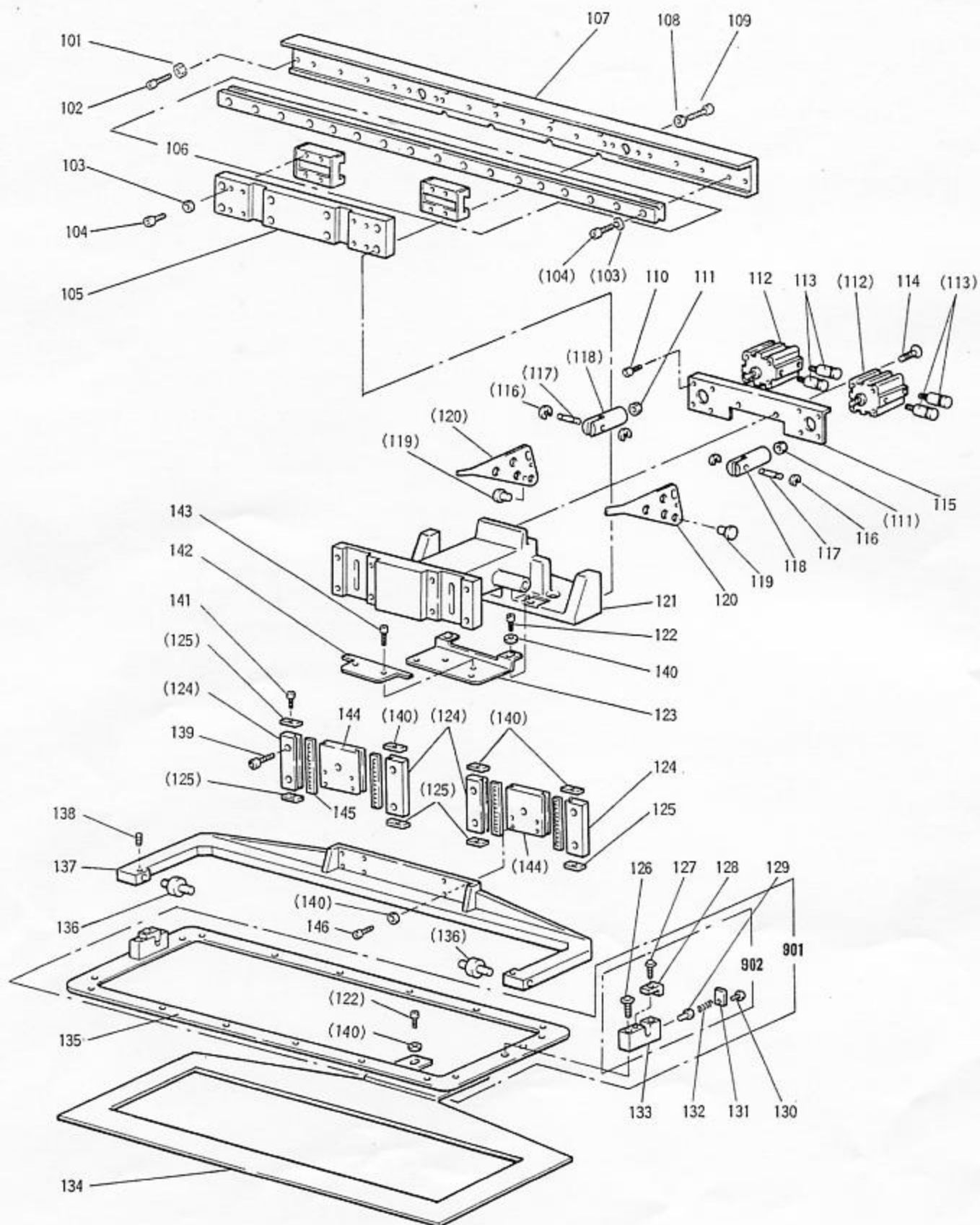




Fig No.	部品コード Parts No.	品名	Description	数量 Amt. Req.		
				B4516	B4516L	B6019
M101	M91372045	ナット M5	Nut M5	2	2	2
M102	M94015021	ロクカクアナツキホルト M4×20	Bolt M4×20	2	2	2
M103	M90317050	サカネ 3	Washer 3	23	23	27
M104	M94004017	セフティソケット M3×16	Bolt M3×16	23	23	27
M105	MA45A1601	トリツケイタ	Adapter	1	1	1
M106	MB45A0920	リニアウェイ	Linear way	1	1	
	MB69A0920	リニアウェイ	Linear way			1
M107	MA45A0455	シクササエ	Shaft holder	1	1	
	MA61A0455	シクササエ	Shaft holder			1
M108	M90512050	コサカネ 5	Washer 5	8	8	8
M109	M95001017	セフティソケット M5×20	Bolt M5×20	8	8	8
M110	M96002017	セフティソケット M6×12	Bolt M6×12	2	2	2
M111	M92075045	ナット M8	Nut M8	2	2	2
M112	MA45A0434	エアシリンダ	Air cylinder	2	2	2
M113	MS10A3571	ワンクツツキテ	Connector	4	4	4
M114	M94001017	セフティソケット M4×10	Bolt M4×10	2	2	2
M115	MA45A2601	トリツケイタ	Adapter	1	1	1
M116	M90512065	Eカクタメワ3	E-Type retaining ring 3	4	4	4
M117	M90327060	ピンφ3	Pin φ3	2	2	2
M118	MA45A0621	ナックル	Knuckle	2	2	2
M119	MS37A0454	ツハツクシク	Shaft	2	2	2
M120	MA45A0266	オサエレバ	Pushing lever	2	2	2
M121	MA45A0308	オサエタイ	Clamp bracket	1	1	1
M122	M95005017	セフティソケット M5×10	Bolt M5×10	2	2	2
M123	MA45A3601	トリツケイタ	Adapter	1	1	1
M124	*MS13A8957	コチレース	Fixed race	4	4	4
M125	MS13A2477	ストツハ	Stopper	8	8	8
M126	M91056004	SW-PW7°ラマイナヘネシ M4×10	Screw M4×10	4	4	4
M127	M91273004	SW-PW7°ラマイナヘネシ M4×16	Screw M4×16	2	2	2
M128	MA45A2196	セツイタ	Bracket	2	2	2
M129	M90611060	ピン	Pin	2	2	2
M130	M90859004	SW-PW7°ラマイナヘネシ M3×6	Screw M3×6	2	2	2
M131	MS02B0257	オサエイタ	Adapter	2	2	2
M132	MS13A0572	ツルマキハネ	Spring	2	2	2
M133	MA45A7426	ササエ	Supporter	2	2	2
M134	MA45A0272	オクリイタ	Feed plate	1		
	MA46A0272	オクリイタ	Feed plate		1	
	MA61A0272	オクリイタ	Feed plate			1
M135	MA45A0105	リトオサエ	Clamp frame	1		
	MA46A0105	リトオサエ	Clamp frame		1	
	MA61A0105	リトオサエ	Clamp frame			1
M136	MS02A2454	オサエシク	Clamp stud	2	2	2
M137	MA45A0273	オサエウデ	Clamp pad	1	1	
	MA61A0273	オサエウデ	Clamp pad			1
M138	M94006021	ロクカクアナツキホルト M4×6	Bolt M4×6	2	2	2
M139	M94002017	セフティソケット M4×8	Bolt M4×8	8	8	8
M140	M90511050	ミカキサカネ 5	Washer 5	12	12	12
M141	M94016021	ロクカクアナツキホルタンホルト M4×8	Bolt M4×8	8	8	8
M142	MA45A0196	セツイタ	Adapter	1	1	1
M143	M94008017	セフティソケット M4×6	Bolt M4×6	2	2	2
M144	MB45A1957	イトウレース	Movable race	2	2	2
M145	M94008070	スライトヘアリンク	Slide bearing	4	4	4
M146	M95004017	セフティソケット M5×16	BOLT M5×16	8	8	8
M901	MA45E0105	リトオサエ(クミ)	Clamp frame assy.	1		
	MA46E0105	リトオサエ(クミ)	Clamp frame assy.		1	
	MA61E0105	リトオサエ(クミ)	Clamp frame assy.			1
M902	MA45E0426	ササエ(クミ)	Supporter complete	2	2	2



N
 ワイパー機構・上軸検出機構  
 WIPER MECHANISM · UPER SHAFT DETECTION MECHANISM

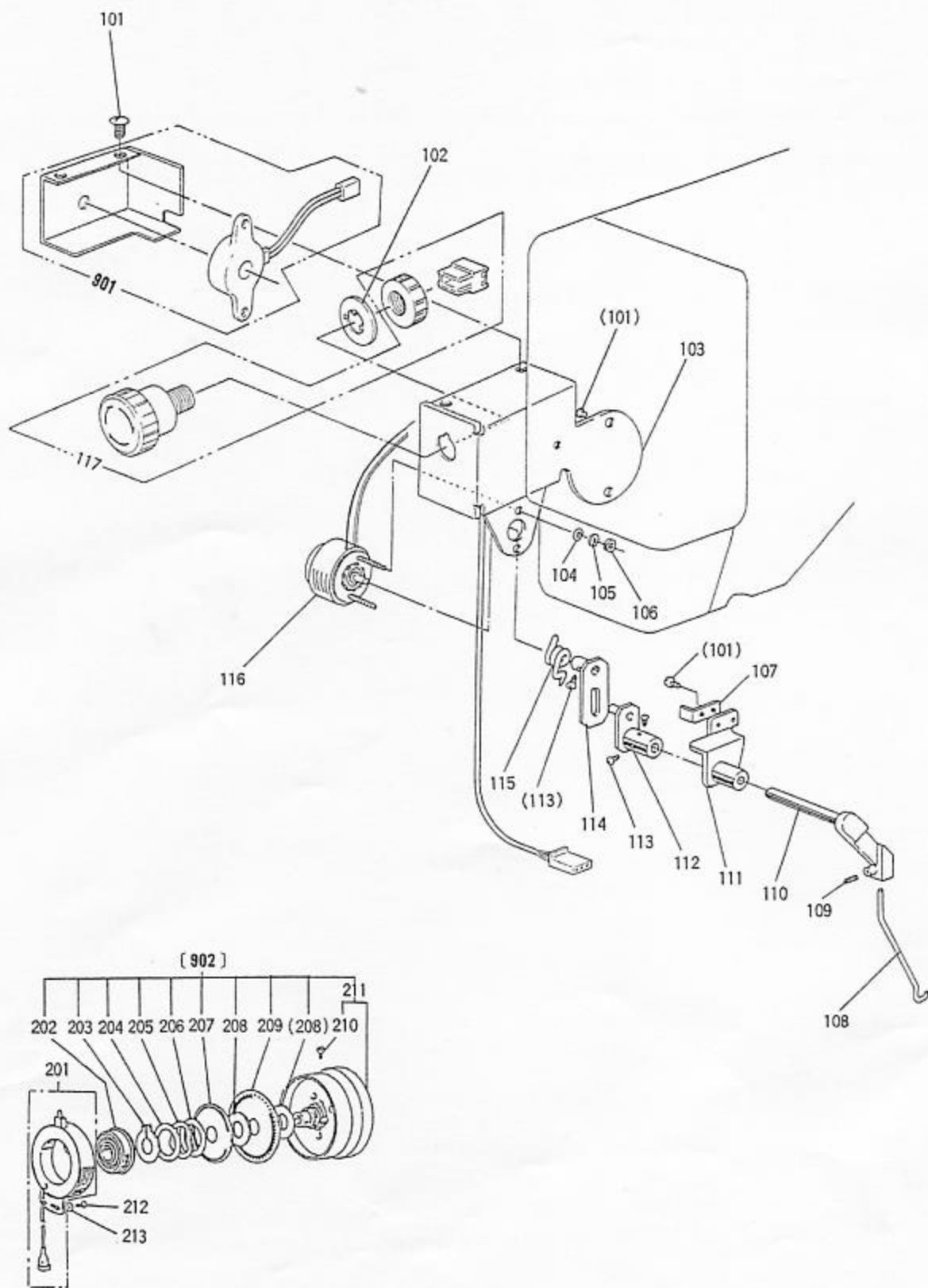


Fig No.	部品コード Parts No.	品名	Description	数量 Amt. Req.		
				B4516	B4516L	B6019
N101	M91054004	SW-PWツキフ°ラマイナハ°ネシ°M4×8	Screw M4×8	7	7	7
N102	MB60A0915	マワリト°メリング°	Snap ring	1	1	1
N103	MB60E7601	トリツケイタ(シ°ルツキ)	Bracket	1	1	1
N104	M90316050	サ°カ°ネ3	Washer 3	2	2	2
N105	M90307053	ハ°ネサ°カ°ネ3	Spring washer 3	2	2	2
N106	M90875045	ナツトM3	Nut M3	2	2	2
N107	MS02A1477	ストッパ°	Stopper	1	1	1
N108	MA20A0980	ワイハ°	Wiper	1	1	1
N109	M91057020	ロツカクアナツキトメネシ°M3×4	Screw M3×4	1	1	1
N110	MS03A1530	ワイハ°-シ°ク	Wiper shaft	1	1	1
N111	MS10A0982	ワイハ°-タ°イ	Wiper adapter	1	1	1
N112	MS02E0981	ワイハ°-ウテ°	Wiper clank	1	1	1
N113	M90802003	マルヒラネシ°1/8(44)×4.5	Screw 1/8(44)×4.5	4	4	4
N114	MS02E0983	クト°ウイタ	Wiper clank	1	1	1
N115	MS02A4729	ヒネリハ°ネ	Spring	1	1	1
N116	MB45E0148	ロータリソレノイド°クミタテ	Rotary solenoid assy	1	1	1
N117	MB60E0270	オンホ°タンスイッチクミタテ	Halt switch assy	1	1	1
N901	MB60E3339	カハ°-クミタテ(フ°サ°ツキ)	Cover assy (with buzzer)	1	1	1
N201	MB60A2406	センサ°	Detector bracket assy	1	1	1
N202	MN70A0456	シ°クウケ	Ball bearing	1	1	1
N203	M90330065	カ°タトメワ30	Retaining ring C-type 30	1	1	1
N204	M93001050	サ°カ°ネ	Washer	1	1	1
N205	MF01A0259	ハンシャハ°ンオサエスフ°リンク°	Wave washer	1	1	1
N206	MF01A1476	スハ°-サB	Spacer B	1	1	1
N207	MN72A1694	ハンシャハ°ンF20(ウエ)	Speed command disk F20 (up)	1	1	1
N208	MF01A0476	スハ°-サA	Spacer A	2	2	2
N209	MB60A0694	ハンシャハ°ンK10(シタ)	Speed command disk K10 (down)	1	1	1
N210	M91520002	ヒラネシ°15/64(28)×12	Screw 15/64(28)×12	2	2	2
N211	MB60E0682	フ°-リクミタテ	Pulley assy	1	1	1
N212	M91069004	フ°ラマイナハ°ネシ° M4×8	Screw M4×8	1	1	1
N213	M93002050	サ°カ°ネ	Washer	1	1	1
N902	MB60E1682	フ°-リクミタテ	Pulley assy	1	1	1

P 給油機構  
 OIL LUBRICATION MECHANISM

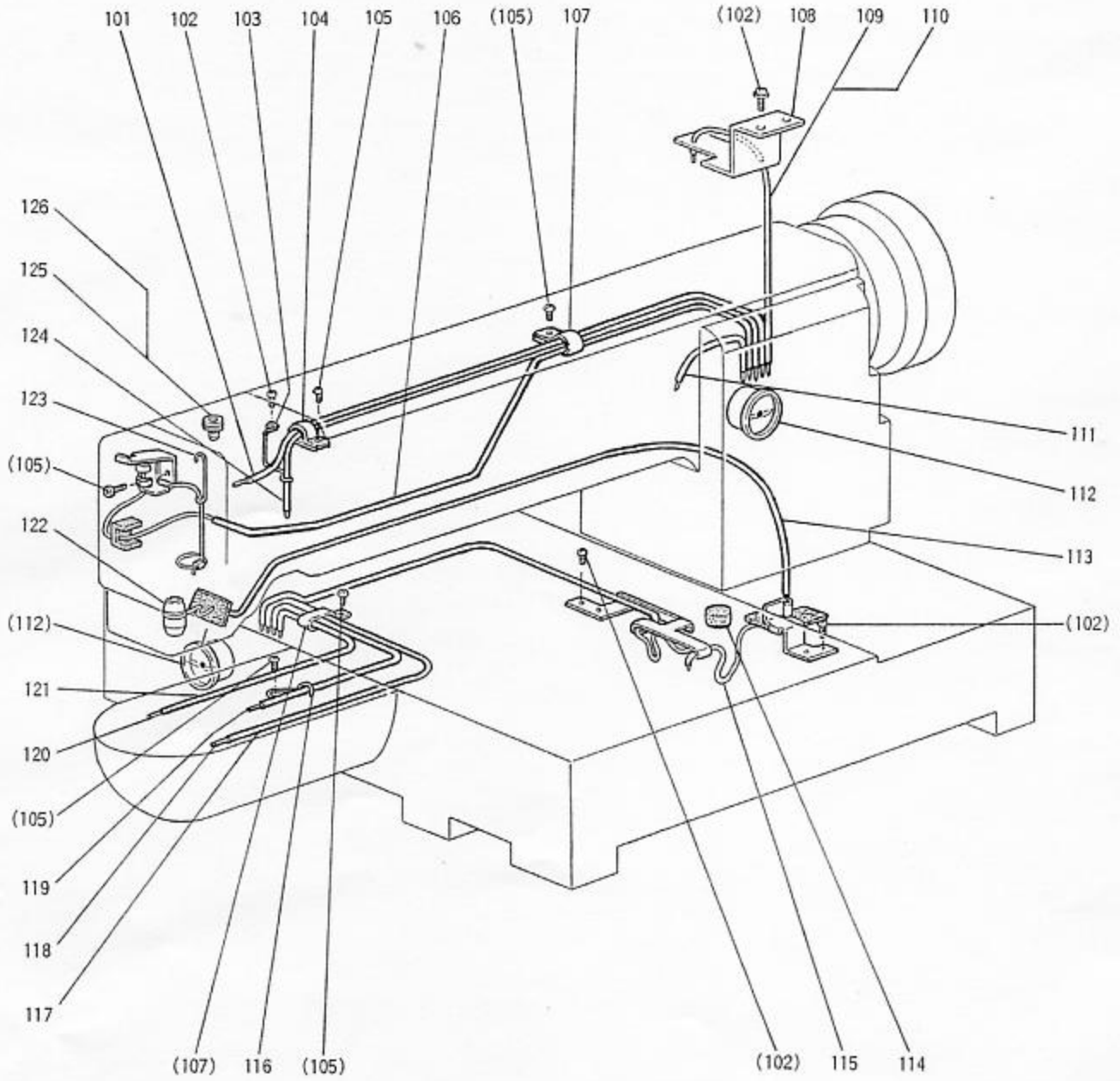


Fig No.	部品コード Parts No.	品名	Description	数量 Amt. Req.		
				B4516	B4516L	B6019
P101	MB45E0148	ハ°イフ°ヒモクミタテ	Oil pipe complete	1	1	1
P102	M91058004	SW-PWフ°ラマイナハ°ネジ° M4×6	Screw M4×6	8	8	8
P103	MA20A1780	ホルタ°-	Holder	1	1	1
P104	MA20A0620	ナイロンクリップ°	Nylon clip	1	1	1
P105	M91054004	SW-PWフ°ラマイナハ°ネジ° M4×8	Screw M4×8	4	4	4
P106	MB45A0780	ホルタ°-クミタテ	Holder complete	1	1	1
P107	MS47P0620	ナイロンクリップ°	Nylon clip	2	2	2
P108	MB60A1780	ホルタ°-	Holder	1	1	1
P109	MB60A1688	ハ°イフ°	Pipe	1	1	1
P110	MB45A0148	ヒモ	String	1	1	1
P111	MA20E2688	ハ°イフ°ヒモクミタテ	Oil gauge	1	1	1
P112	MN10A0135	アフ°ラマト°	Oil gauge	2	2	2
P113	MB45E2148	アフ°ラヒモクミタテ	String complete	1	1	1
P114	MF60A5740	フェルト	Felt	1	1	1
P115	MB45A1780	ホルタ°-クミタテ	Holder complete	1	1	1
P116	MS01A8796	ホルタ°-	Holder	1	1	1
P117	MB45A0688	ハ°イフ°(ミキ°)	Pipe (right)	1	1	1
P118	MB45A1148	ヒモ(ミキ°)	String (right)	1	1	1
P119	MB45E1148	ハ°イフ°ヒモクミタテ	Oil pipe complete	1	1	1
P120	MB45A2148	ヒモ(ヒタ°リ)	String (left)	1	1	1
P121	MB45A1688	ハ°イフ°(ヒタ°リ)	Pipe (left)	1	1	1
P122	MF00A1780	ホルタ°-	Holder	1	1	1
P123	MS03A2780	ホルタ°-	Holder	1	1	1
P124	MB45E2148	ハ°イフ°ヒモクミタテ	Oil pipe complete	1	1	1
P125	MF60A0742	フタ	Cap	1	1	1
P126	MF10A2740	フェルト	Felt	1	1	1

Q
 配線・配管関係  
 CABLE COMPONENT & PNEUMATIC CONTROL UNIT

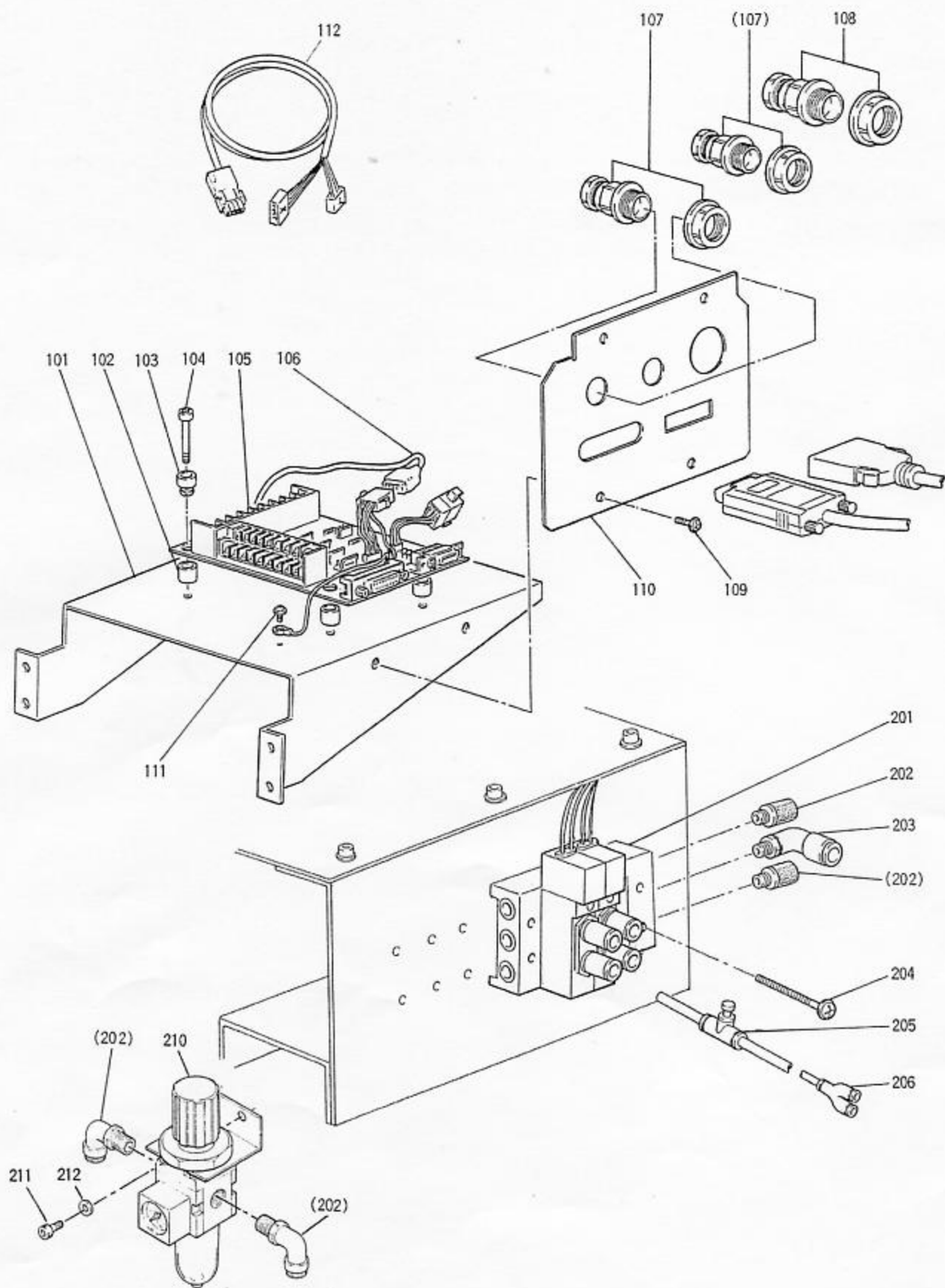




Fig No.	部品コード Parts No.	品名	Description	数量 Amt. Req.		
				B4516	B4516L	B6019
Q101	MB45A3601	PIハンスター	Adapter	1	1	1
Q102	MB60A2352	スパーサ	Spacer	4	4	4
Q103	MB60A0366	キャップ	Screw adapter	4	4	4
Q104	M91057004	SW-PW7°ラマイナヘネシ M4×20	Screw M4×20	4	4	4
Q105	M95003096	プリント基板	Print circuit board	1	1	1
Q106	K14M71725402	ケーブル(サーボエンコーダ)	Cable (servo encoder)	1	1	1
Q107	MB60A3780	コードフック	Cord holder	2	2	2
Q108	MB60A4780	コードフック	Cord holder	1	1	1
Q109	M91054004	SW-PW7°ラマイナヘネシ M4×8	Screw M4×8	6	6	6
Q110	MB45A4601	コネクタリッゲイタ	Connector panel	1	1	1
Q111	M90439037	SWツキPナヘネシ M4×8	Screw M4×8	1	1	1
Q112	M97324099	ケーブル(ステッピングモータ)	Cable (Stepping motor)	1	1	1
Q201	MB45E0599	ソレノイドバルブ	Solenoid valve complete	1	1	1
Q202	M91035089	サイレンサ	Muffler	2	2	2
Q203	MA20A8571	Lカクタツキテ	Connector	3	3	3
Q204	M91076004	SW-PW7°ラマイナヘネシ M4×30	Screw M4×30	4	4	4
Q205	M92209098	スピードコントローラ	Speed controller	1	1	1
Q206	MA20A6571	Yカクタツキテ	Connector	1	1	1
Q210	MB61A0963	フィルタレギュレータ	Filter regulator	1	1	1
Q211	M95003017	セフティナット M5×8	Bolt M5×8	2	2	2
Q212	M90511050	ミカキサカネ 5	Washer 5	2	2	2

R テーブル関係  
 TABLE & STAND

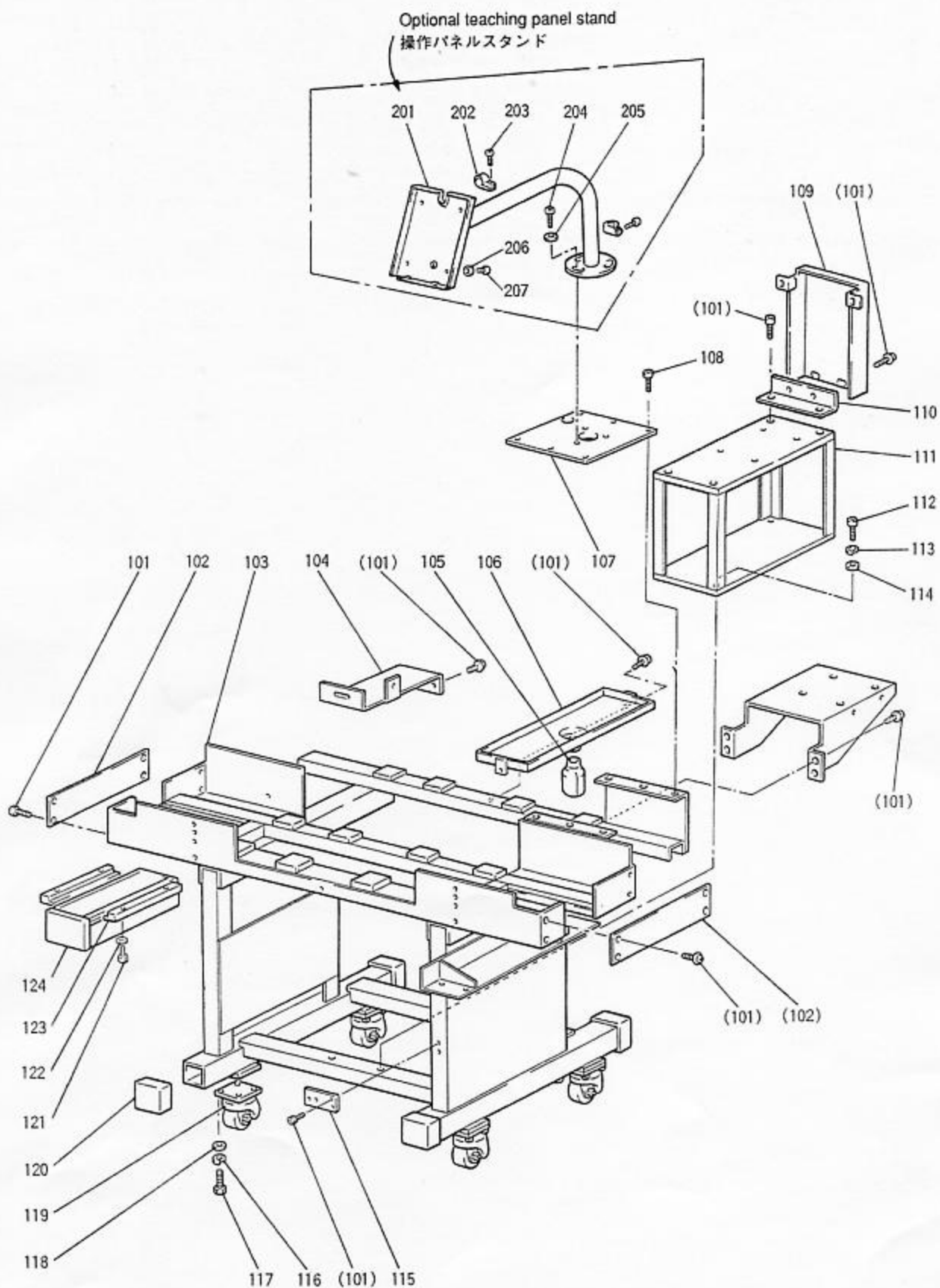


Fig No.	部品コード Parts No.	品名	Description	数量 Amt. Req.		
				B4516	B4516L	B6019
R101	M94013017	セフティソケット M4×12	Bolt M4×12	22	22	22
R102	MB45A3339	カバー	Cover	2	2	2
R103	MB45E0150	キヤクミタテ	Leg complete	1	1	
	MB69E0150	キヤクミタテ	Leg complete			1
R104	MB45A2339	カバー	Cover	1	1	1
R105	MF20A0130	アブラビン	Oil bottle	1	1	1
R106	MB45A0139	オイルパン	Oil pan	1	1	1
R107	MB45A5601	スタントトリツケイタ	Adapter	1	1	1
R108	M95010017	セフティソケット M5×12	Bolt M5×12	6	6	6
R109	MB45A0776	ベルトカバー	Belt cover	1	1	1
R110	MA35B7601	ベルトカバートリツケイタ	Adapter	1	1	1
R111	MB45A0603	モータトリツケイタ	Motor adapter	1	1	1
R112	M96009021	ロツカクアナツキホルト M6×16	Bolt M6×16	4	4	4
R113	M90624053	ハネサカネ 6	Spring washer 6	4	4	4
R114	M90624050	サカネ 6	Washer 6	4	4	4
R115	MB45A6601	トリツケイタ	Adapter	1	1	1
R116	M91003053	ハネサカネ 10	Spring washer 10	16	16	16
R117	M91016022	ロツカクホルト M10×25	Bolt M10×25	16	16	16
R118	M91012050	サカネ 10	Washer 10	16	16	16
R119	MB45E0972	キャスタ	Castor	4	4	4
R120	MB45A0150	ゴムキャク	Toe cap	4	4	4
R121	M93013021	ロツカクアナツキホルト M3×20	Screw M3×20	4	4	4
R122	M90316050	サカネ 3	Washer 3	4	4	4
R123	MA20A0719	ヒキタシ	Drawer	1	1	1
R124	MA20A4957	レール	Rail	2	2	2
R201	MA35E0483	ソウサスタント(オプション)	Operation stand (optional)	1	1	1
R202	MA20A2620	ナイロンクリップ	Nylon clip	2	2	2
R203	M91069004	フラマイナネジ M4×8	Screw M4×8	2	2	2
R204	M91558022	ロツカクホルタンホルト M6×45	Bolt M6×45	3	3	3
R205	M90624050	サカネ 6	Washer 6	15	15	15
R206	M91606022	ロツカクホルタンホルト M3×10	Bolt M3×10	4	4	4
R207	M90316050	サカネ 3	Washer 3	4	4	4

⑤ 付属品  
ACCESSORIES

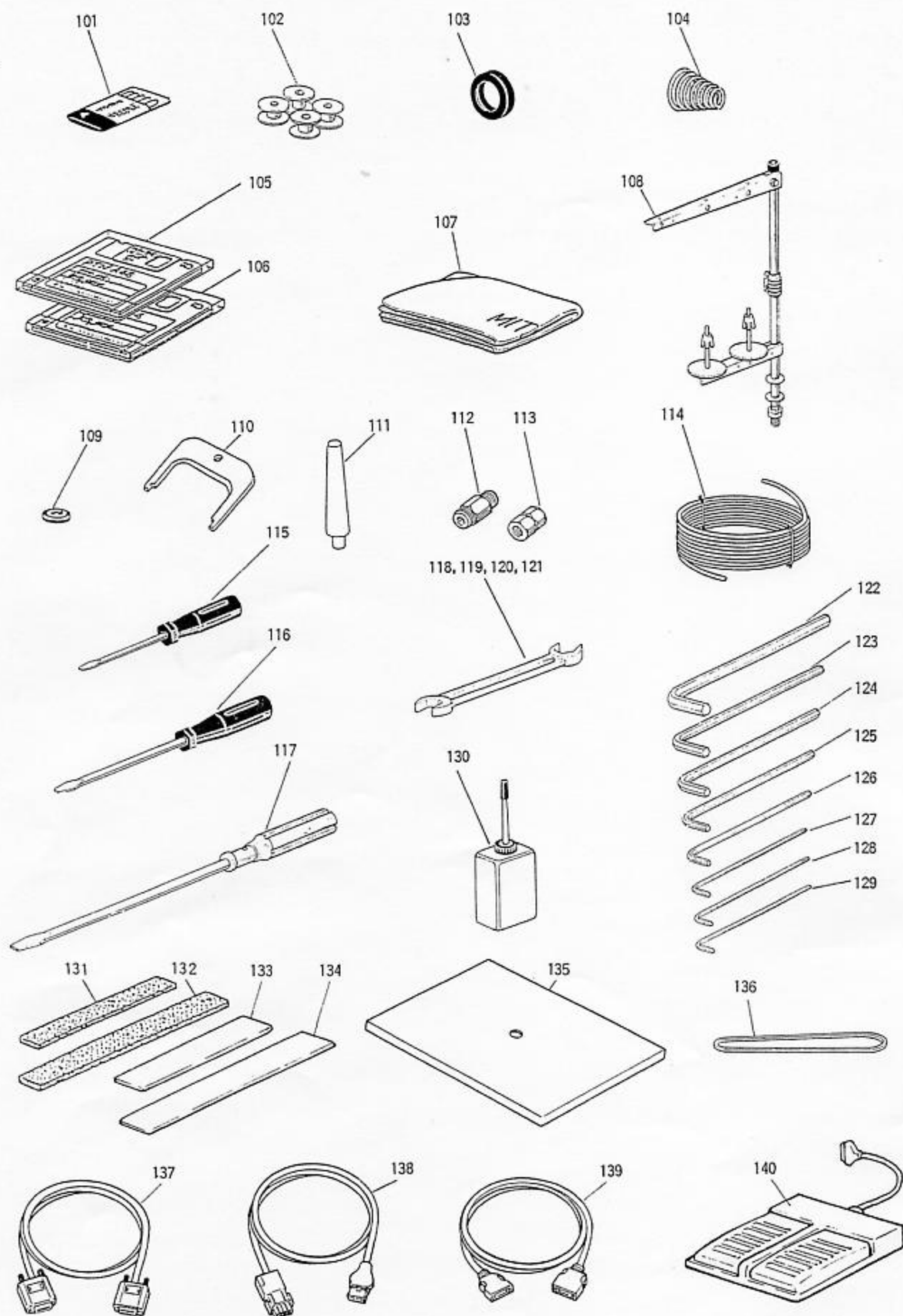


Fig No.	部品コード Parts No.	品名	Description	数量 Amt. Req.		
				B4516	B4516L	B6019
S101	MS02A0128	ミシハ <sup>リ</sup> DP×17#18	Needle DP×17#18	4	4	4
S102	MA10A0123	ホ <sup>ニ</sup> ン(SC-180ヨウ)	Bobbin (for SC-180)	3	3	3
S103	MS03A0417	コ <sup>ム</sup> ワ	Tire	1	1	1
S104	MN52A1245	エン <sup>ス</sup> ハ <sup>ネ</sup>	Tension spring	1	1	1
S105	MB60A0990	フロ <sup>ッ</sup> ピ <sup>ィ</sup> イ <sup>テ</sup> ィ <sup>ス</sup> ク(シ <sup>ス</sup> テ <sup>ム</sup> )	Floppy disk (system)	1	1	1
S106	MB60A1990	フロ <sup>ッ</sup> ピ <sup>ィ</sup> イ <sup>テ</sup> ィ <sup>ス</sup> ク(テ <sup>ィ</sup> タ <sup>ホ</sup> リ <sup>ン</sup> ヨウ)	Floppy disk (blank)	1	1	1
S107	MA20A0734	ヒ <sup>ニ</sup> ル <sup>カ</sup> ハ <sup>ニ</sup>	Polyethylene cover	1	1	1
S108	MF40E0193	イト <sup>タ</sup> テ <sup>ク</sup> ィ <sup>ク</sup> ミ <sup>タ</sup> テ	Cotton stand assy.	1	1	1
S109	MB60A0419	ホ <sup>ウ</sup> シ <sup>ン</sup> ゴ <sup>ム</sup>	Rubber cushion	6	6	6
S110	MF01A0565	カ <sup>ク</sup> ト <sup>ィ</sup> チ <sup>ョ</sup> ウ <sup>セ</sup> イ <sup>ク</sup>	Disk adjusting plate	1	1	1
S111	MA20A0613	ト <sup>ウ</sup> フ <sup>ウ</sup> ケ	Head rest	1	1	1
S112	MA30A0571	ワ <sup>ン</sup> タ <sup>ツ</sup> ツ <sup>キ</sup> テ	Quick joint	1	1	1
S113	M91010089	ソ <sup>ツ</sup> カ <sup>ク</sup> ソ <sup>ツ</sup> ケ <sup>ツ</sup>	Socket	1	1	1
S114	MA17A0567	チ <sup>ユ</sup> フ <sup>ウ</sup>	Tube	1	1	1
S115	MBO2A1608	ト <sup>ィ</sup> ラ <sup>ィ</sup> ハ <sup>ニ</sup> (シ <sup>ョ</sup> ウ)	Screw driver (small)	1	1	1
S116	MBO2A0608	ト <sup>ィ</sup> ラ <sup>ィ</sup> ハ <sup>ニ</sup> (チ <sup>ョ</sup> ウ)	Screw driver (middle)	1	1	1
S117	MF00A0608	ト <sup>ィ</sup> ラ <sup>ィ</sup> ハ <sup>ニ</sup> (タ <sup>ィ</sup> )	Screw driver (large)	1	1	1
S118	MS02A0479	リ <sup>ョ</sup> ウ <sup>ク</sup> チ <sup>ス</sup> ハ <sup>ニ</sup> 13×17	Spanner 13×17	1	1	1
S119	MM10A1479	リ <sup>ョ</sup> ウ <sup>ク</sup> チ <sup>ス</sup> ハ <sup>ニ</sup> 10×14	Spanner 10×14	1	1	1
S120	MS10A1976	リ <sup>ョ</sup> ウ <sup>ク</sup> チ <sup>ス</sup> ハ <sup>ニ</sup> 8×9	Spanner 8×9	1	1	1
S121	MS10A2976	リ <sup>ョ</sup> ウ <sup>ク</sup> チ <sup>ス</sup> ハ <sup>ニ</sup> 6×7	Spanner 6×7	1	1	1
S122	MS05A1976	ソ <sup>ツ</sup> カ <sup>ク</sup> ホ <sup>ウ</sup> ス <sup>ハ</sup> ニ6	Socket wrench 6	1	1	1
S123	MS05A0976	ソ <sup>ツ</sup> カ <sup>ク</sup> ホ <sup>ウ</sup> ス <sup>ハ</sup> ニ5	Socket wrench 5	1	1	1
S124	MS01A1976	ソ <sup>ツ</sup> カ <sup>ク</sup> ホ <sup>ウ</sup> ス <sup>ハ</sup> ニ4	Socket wrench 4	1	1	1
S125	MF90A0976	ソ <sup>ツ</sup> カ <sup>ク</sup> ホ <sup>ウ</sup> ス <sup>ハ</sup> ニ1/8	Socket wrench 1/8	1	1	1
S126	MS02A2976	ソ <sup>ツ</sup> カ <sup>ク</sup> ホ <sup>ウ</sup> ス <sup>ハ</sup> ニ3	Socket wrench 3	1	1	1
S127	MS02A1976	ソ <sup>ツ</sup> カ <sup>ク</sup> ホ <sup>ウ</sup> ス <sup>ハ</sup> ニ2.5	Socket wrench 2.5	1	1	1
S128	MS02A0976	ソ <sup>ツ</sup> カ <sup>ク</sup> ホ <sup>ウ</sup> ス <sup>ハ</sup> ニ2	Socket wrench 2	1	1	1
S129	MS10A0976	ソ <sup>ツ</sup> カ <sup>ク</sup> ホ <sup>ウ</sup> ス <sup>ハ</sup> ニ1.5	Socket wrench 1.5	1	1	1
S130	MF10A0149	ア <sup>フ</sup> ラ <sup>サ</sup> シ	Oiler with oil	1	1	1
S131	MA45A0691	ハ <sup>ッ</sup> キ <sup>ン</sup> (シ <sup>タ</sup> オ <sup>サ</sup> エ <sup>ィ</sup> タ <sup>ヨ</sup> ウ)	Clamp pad (for feed plate)	2		
S131	MA61A0691	ハ <sup>ッ</sup> キ <sup>ン</sup> (シ <sup>タ</sup> オ <sup>サ</sup> エ <sup>ィ</sup> タ <sup>ヨ</sup> ウ)	Clamp pad (for feed plate)		2	2
S132	MA45A1691	ハ <sup>ッ</sup> キ <sup>ン</sup> (シ <sup>タ</sup> オ <sup>サ</sup> エ <sup>ィ</sup> タ <sup>ヨ</sup> ウ)	Clamp pad (for feed plate)	2	2	
S132	MA61A1691	ハ <sup>ッ</sup> キ <sup>ン</sup> (シ <sup>タ</sup> オ <sup>サ</sup> エ <sup>ィ</sup> タ <sup>ヨ</sup> ウ)	Clamp pad (for feed plate)			2
S133	MA45A0416	ハ <sup>ッ</sup> キ <sup>ン</sup> (ソ <sup>ト</sup> オ <sup>サ</sup> エ <sup>ィ</sup> タ <sup>ヨ</sup> ウ)	Clamp pad (for clamp frame)	4		
S133	MA61A0416	ハ <sup>ッ</sup> キ <sup>ン</sup> (ソ <sup>ト</sup> オ <sup>サ</sup> エ <sup>ィ</sup> タ <sup>ヨ</sup> ウ)	Clamp pad (for clamp frame)		4	4
S134	MA45A1416	ハ <sup>ッ</sup> キ <sup>ン</sup> (ソ <sup>ト</sup> オ <sup>サ</sup> エ <sup>ィ</sup> タ <sup>ヨ</sup> ウ)	Clamp pad (for clamp frame)	4	4	
S134	MA61A1416	ハ <sup>ッ</sup> キ <sup>ン</sup> (ソ <sup>ト</sup> オ <sup>サ</sup> エ <sup>ィ</sup> タ <sup>ヨ</sup> ウ)	Clamp pad (for clamp frame)			4
S135 *	MB62A0797	ホ <sup>ク</sup> フ <sup>ィ</sup> ル <sup>ム</sup>	Film sheet	1	1	
S135 *	MB63A0797	ホ <sup>ク</sup> フ <sup>ィ</sup> ル <sup>ム</sup>	Film sheet			1
S136	MA20A0777	V <sup>ハ</sup> ル <sup>ト</sup> M46	V-belt M52	1	1	1
S137	M97320099	ケ <sup>ー</sup> フ <sup>ル</sup> (ソ <sup>レ</sup> ノ <sup>ィ</sup> ト)	Cable (out of solenoid)	1	1	1
S138	M97318099	ケ <sup>ー</sup> フ <sup>ル</sup> (サ <sup>ー</sup> ホ <sup>モ</sup> ト <sup>テ</sup> ン <sup>ケ</sup> ン)	Cable (servo motor)	1	1	1
S139	M97319099	ケ <sup>ー</sup> フ <sup>ル</sup> (ニ <sup>ュ</sup> ウ <sup>リ</sup> ョ <sup>ク</sup> シ <sup>ン</sup> コ <sup>ウ</sup> )	Cable (input signal)	1	1	1
S140	M860A0FSW	フ <sup>ツ</sup> ス <sup>ィ</sup> ツ <sup>チ</sup>	Foot switch	1	1	1



□ オプションパーツ  
OPTION PARTS

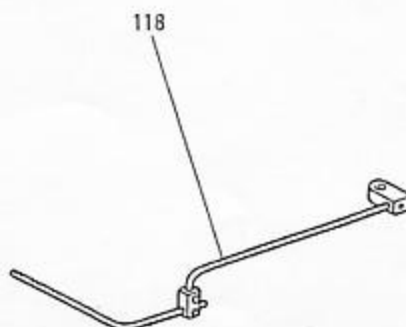
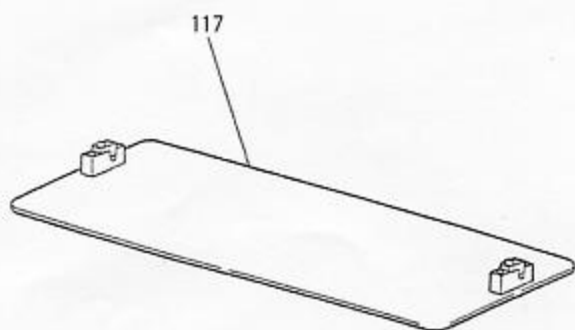
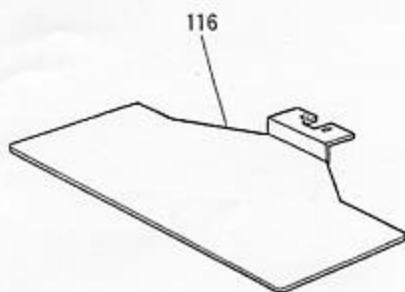
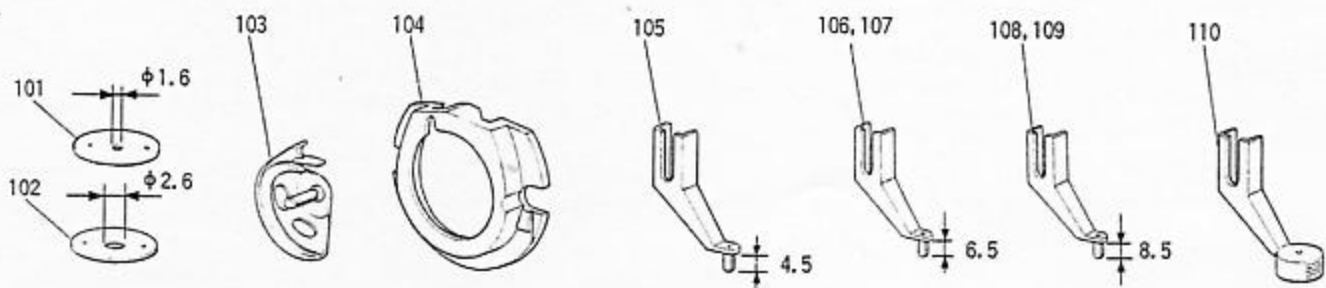


Fig No.	部品コード Parts No.	品名	Description	数量 Amt. Req.		
				B4516	B4516L	B6019
T101	MS03A0101	ハリタ(φ1.6) .....	Needle plate (φ1.6) .....	1	1	1
T102	MS03A2101	ハリタ(φ2.6) .....	Needle plate (φ2.6) .....	1	1	1
T103	MS17A1120	ナカカマD(アツモノヨウ) .....	Inner hook D (for heavy) ....	1	1	1
T104	MS01A1616	ナカカマオサエ(アツモノヨウ) .....	Inner hook clamber(for heavy)	1	1	1
T105	MV30A1256	ナカオサエ(φ2) .....	Presser foot (φ2) .....	1	1	1
T106	MS03A0256	ナカオサエ(φ3) .....	Presser foot (φ3) .....	1	1	1
T107	MS03A1256	ナカオサエ(φ2) .....	Presser foot (φ2) .....	1	1	1
T108	MA35A0256	ナカオサエ(φ3) .....	Presser foot (φ3) .....	1	1	1
T109	MA35A1256	ナカオサエ(φ2) .....	Presser foot (φ2) .....	1	1	1
T110	MV35A0106	サオサエ(φ3) .....	Presser foot (φ3) .....	1	1	1
T111	MS04E1210	ウイトチョウセツキミタテ .....	Thread tension regulator assy	1	1	1
T112	MF10A1245	エンシハネ(フリテンション) .....	Thread pretension spring ....	1	1	1
T113	MN10A3245	エンシハネ(ウイトチョウセツキ) .....	Tension regulator spring ....	1	1	1
T114	MS03A0181	イトアンナイクミタテ .....	Thread guide assy .....	1	1	1
T115	MS10A0180	イトアンナイクミタテ .....	Thread guide assy .....	1	1	1
T116	MA45A1272	ソトオサエタ(アナナシ) .....	Feed plate(blank) .....	1		
T117	MA46A1272	ソトオサエタ(アナナシ) .....	Feed plate(blank) .....		1	
T118	MA61A1272	ソトオサエタ(アナナシ) .....	Feed plate(blank) .....			1
T119	MA45E1105	ソトオサエクミ(アナナシ) .....	Clamp frame assy. (blank) ...	1		
T120	MA46E1105	ソトオサエクミ(アナナシ) .....	Clamp frame assy. (blank) ...		1	
T121	MA61E1105	ソトオサエクミ(アナナシ) .....	Clamp frame assy. (blank) ...			1
T122	MA35A0180	イトアンナイクミタテ .....	Thread guide assy .....	1	1	1