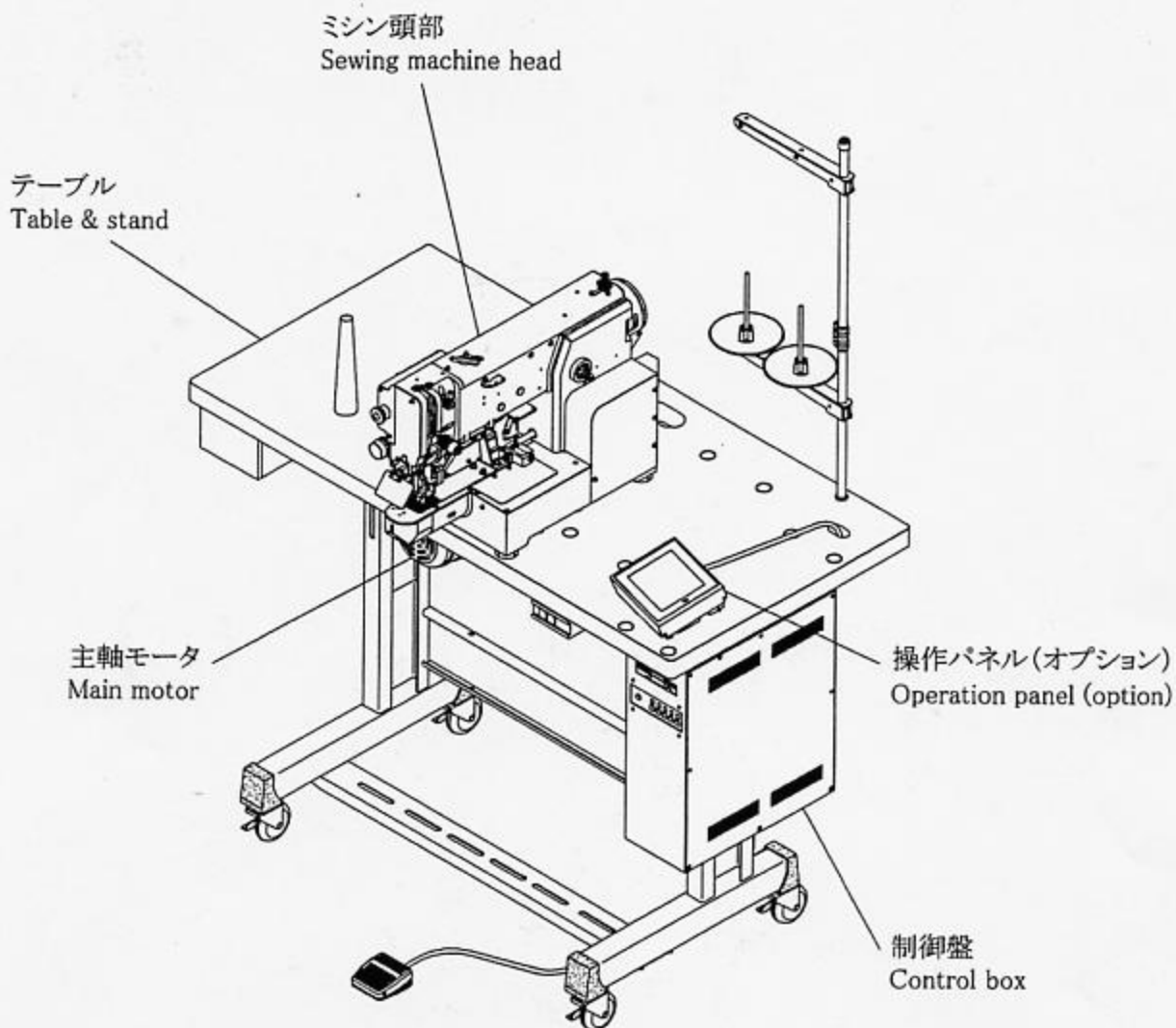


A 全体構成
CONSTRUCTION



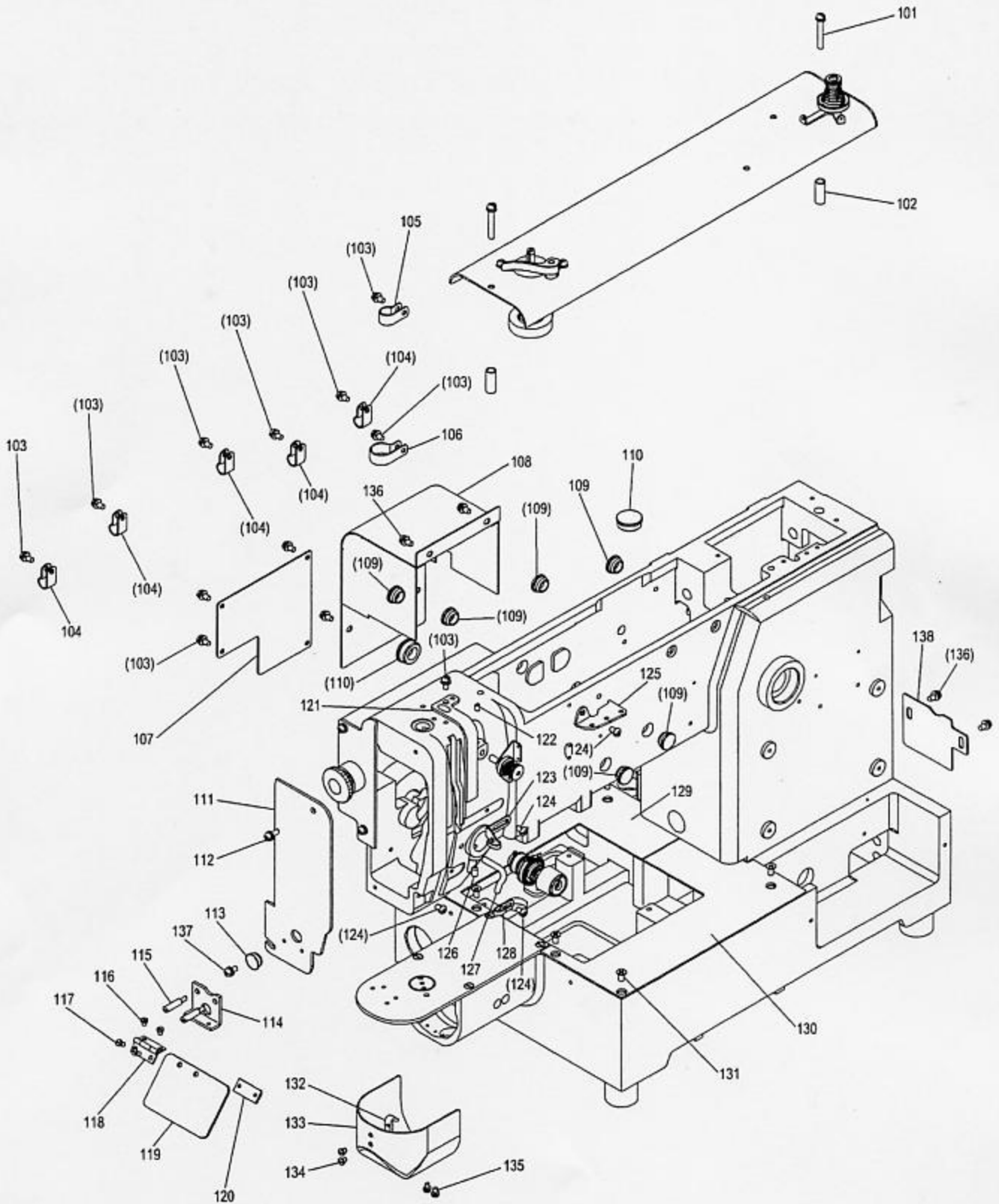
注1：モータ部分は三菱リミサーボX部品カタログを参照ください。

注2：Fig.No.の採番していない部品は単体で支給することは出来ません。Setにて支給いたします。

Remarks 1) Concerning about the motor parts please refer to the parts catalog of MITSUBISHI LIMI SERVO X.

Remarks 2) The parts which Fig.No. are not marked are not available individually. It can be supplied with the whole component.

B 本体関係(1)
ARM BED & IT'S ACCESSORIES(1)

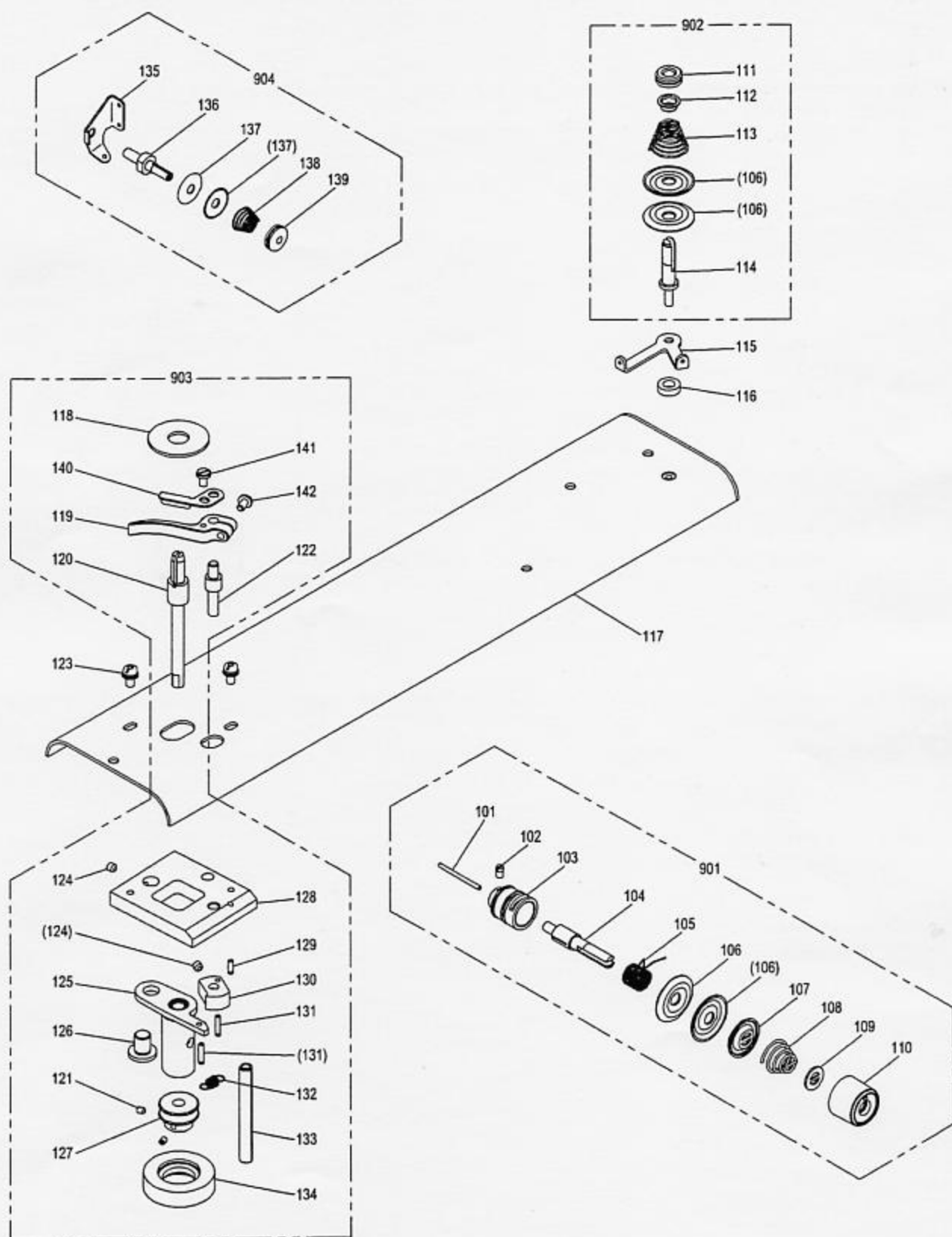


[B] 本体関係(1)

ARM BED & IT'S ACCESSORIES(1)

Fig no.	変更 Mod.	部品コード Parts no.	品名	Description	数量 Amt. Req.
B 101		M91276004	SW-PWﾌﾞﾗﾏｲﾅへ`ネｼﾞ M4X30	Screw M4X30	2
B 102		MB62A0352	ｽﾊﾞｰｻ 1382312-60200	Spacer	2
B 103		M91054004	SW-PWﾌﾞﾗﾏｲﾅへ`ネｼﾞ M4X8	Screw M4X8	12
B 104		MN60A0620	ﾅｲﾛﾝｸﾘｯﾌﾟ AB-5N	Nylon clip AB-5N	5
B 105		M94007099	ﾅｲﾛﾝｸﾘｯﾌﾟ AB-6N	Nylon clip AB-6N	1
B 106		MB60A2620	ﾅｲﾛﾝｸﾘｯﾌﾟ AB-10N	Nylon clip AB-10N	1
B 107		ME10A0742	ﾌﾀ	Cover	1
B 108		ME03A0849	ﾓｰﾀｶﾊﾞｰ	Motor cover	1
B 109		M91304080	ｺﾞﾑｾﾝ φ13	Rubber plug φ13	6
B 110		M91910080	ｺﾞﾑｾﾝ φ19	Rubber plug φ19	2
B 111		ME03A0830	ﾒﾝｲﾀ	Face cover	1
B 112		M91056004	SW-PWﾌﾞﾗﾏｲﾅへ`ネｼﾞ M4X10	Screw M4X10	1
B 113	C	M91182080	ｺﾞﾑｾﾝ φ11.8	Rubber plug φ11.8	1
B 114		MS08A0601	ｱｲｶｰﾄﾞﾄﾘｯｹｲﾀ	Eye guard bracket	1
B 115		ML10A0889	ﾋﾞﾝﾈｼﾞ 1/8(44)	Pin screw 1/8(44)	2
B 116		M90804002	ﾋﾗﾈｼﾞ 1/8(44)X3.8	Screw 1/8(44)X3.8	2
B 117		M90806002	ﾋﾗﾈｼﾞ 1/8(44)X6	Screw 1/8(44)X6	2
B 118		MS01A1739	ﾋﾝｼﾞ	Hinge	1
B 119		MS08A0160	ｱｲｶｰﾄﾞ	Eye guard	1
B 120		MS01A0477	ｽﾄｯﾊﾟ	Adapter	1
B 121		MA20A0584	ﾃﾞﾝﾋﾞﾝｶﾊﾞｰ	Thread take-up lever guard	1
B 122		M91053020	ﾛｯｸｱｯﾌﾟﾅｯｷﾄﾒｼﾞ M4X6	Screw M4X6	1
B 123		MG43A0181	ｲﾄｱﾝﾅｲ	Thread guide	1
B 124		M91011004	ﾌﾞﾗﾏｲﾅへ`ネｼﾞ M4X6	Screw M4X6	4
B 125		MF36A1180	ｲﾄｱﾝﾅｲ	Thread guide	1
B 126		M95004020	ﾛｯｸｱｯﾌﾟﾅｯｷﾄﾒｼﾞ M5X8	Screw M5X8	1
B 127		MF70A1180	ｲﾄｱﾝﾅｲ	Thread guide	1
B 128		MF10A0181	ｲﾄｱﾝﾅｲ	Thread guide	1
B 129		ME03A0339	X ｶﾊﾞｰｲﾀ (L)	X Cover plate (L)	1
B 130		ME03A1339	X ｶﾊﾞｰｲﾀ (R)	X Cover plate (R)	1
B 131		M91400010	Pｻﾗﾈｼﾞ M4X8	Screw M4X8	6
B 132		MS01A0361	ｶｹｶﾞﾈ	Latch	1
B 133		MB60E6339	ｼﾘﾝﾀﾞｰｶﾊﾞｰ	Cylinder cover	1
B 134		M90906003	ﾏﾙﾋﾗﾈｼﾞ 9/64(40)X3.2	Screw 9/64(40)X3.2	2
B 135		M90859004	SW-PWﾌﾞﾗﾏｲﾅへ`ネｼﾞ M3X6	Screw M3X6	2
B 136	B	M91071004	SW-MWﾌﾞﾗﾏｲﾅへ`ネｼﾞ M4X8	Screw M4X8	6
B 137	B	M91013004	SW-MWﾌﾞﾗﾏｲﾅへ`ネｼﾞ M4X10	Screw M4X10	1
B 138	B	ME03A8339	ｶﾊﾞｰ	Cover	1

C 本体関係(2)
 ARM BED & IT'S ACCESSORIES(2)

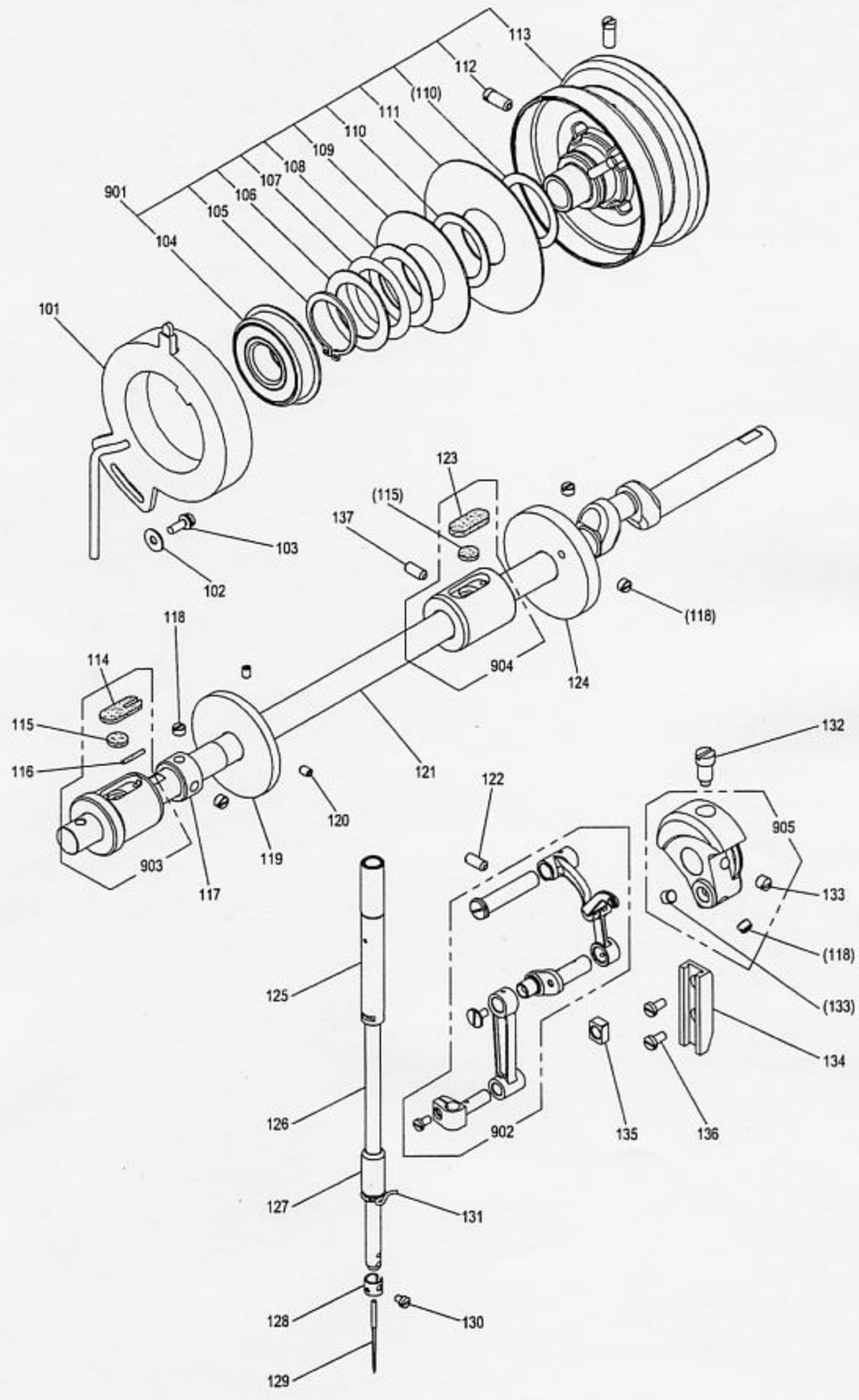


[C] 本体関係(2)

ARM BED & IT'S ACCESSORIES(2)

Fig no.	変更 Mod.	部品コード Parts no.	部品名	Description	数量 Amt. Req.
C 101		M90204060	ピン	Pin	1
C 102		M90901002	ヒラネジ 9/64(40)X4	Screw 9/64(40)X4	1
C 103		MF10A0709	ブッシュ	Regulator casing	1
C 104		MF10A0553	チョウシボウ	Thread tension stud	1
C 105		MF10A0187	イトリハネ	Thread take-up spring	1
C 106		MF10A0555	チョウシザラ	Thread tension discs	4
C 107		MM11A0556	チョウシザラオサエ	Disc retaining plate	1
C 108		MN52A1245	エンスイハネ	Thread tension spring	1
C 109		MT60A0802	マワリトメ	Thumb nut revolution stopper	1
C 110	C	M91610046	ツマミナット	Thumb nut	1
C 111		M91602046	ツマミナット	Thumb nut	1
C 112		MM11A0702	ハネアンナイ	Spring guide	1
C 113		MM11A0245	エンスイハネ	Thread tension spring	1
C 114		MS14A0553	チョウシボウ	Thread tension stud	1
C 115	C	MS14A1180	イトアンナイ	Thread guide	1
C 116		MG75A1476	スペーサー	Spacer	1
C 117		ME03A0600	トップカバー	Top cover	1
C 118		MA20A0476	スペーサー	Spacer	1
C 119	B	ME25A0950	レバー	Lever	1
C 120		MA04A1530	ダンツキジク D	Driven shaft	1
C 121		M91057020	ロツクアナツキトメネジ M3X4	Screw M3X4	2
C 122	C	ME25A0530	ダンツキジク	Shaft	1
C 123	B	M91013004	SW-MWプライナハネネジ M4X10	Screw M4X10	2
C 124		M91055020	ロツクアナツキトメネジ M4X4	Screw M4X4	2
C 125	C	MB60E2750	レバークミタテ	Lever	1
C 126		M99006063	ピン	Pin	1
C 127		MA20A0194	イマキグルマ	Wheel	1
C 128		MB60A1601	トリツケイタ	Bracket	1
C 129		M91004067	ミヅツキピン BXガタ φ2.5X8	Pin φ2.5X8	1
C 130		MS14A0350	カム	Cam	1
C 131		M91005067	ミヅツキピン BXガタ φ2.5X12	Pin φ2.5X12	2
C 132		MS14A0572	ツルマキハネ	Spring	1
C 133		M90601064	スプリングピン φ6X56	Pin φ6X56	1
C 134		MS03A0417	ゴムワ	Tire	1
C 135		MF00A0181	イトアンナイ	Thread guide	1
C 136	C	MF90A0553	チョウシボウ	Thread tension stud	1
C 137		MF10A1555	チョウシザラ	Thread tension discs	2
C 138		MF36A0245	エンスイハネ	Thread tension spring	1
C 139		M91101046	ツマミナット	Thumb nut	1
C 140	B	ME25A0551	チョウセツイタ	Thumb nut	1
C 141	B	M90920002	ヒラネジ 9/64(40)X6.5	Screw 9/64(40)X6.5	1
C 142	B	M90939002	ヒラネジ 9/64(40)X11	Screw 9/64(40)X11	1
C 901		MA16E0210	チョウセツキミタテ	Thread tension Regulator assy	1
C 902		MS14E0180	チョウセツキミタテ	Thread tension Regulator assy	1
C 903	C	ME25E0190	イマキソウチクミタテ	Bobbin winder	1
C 904		MF00E0550	チョウセツキミタテ	Thread tension Regulator assy	1

D 縫い機構(1)
 SEWING MECHANISM(1)

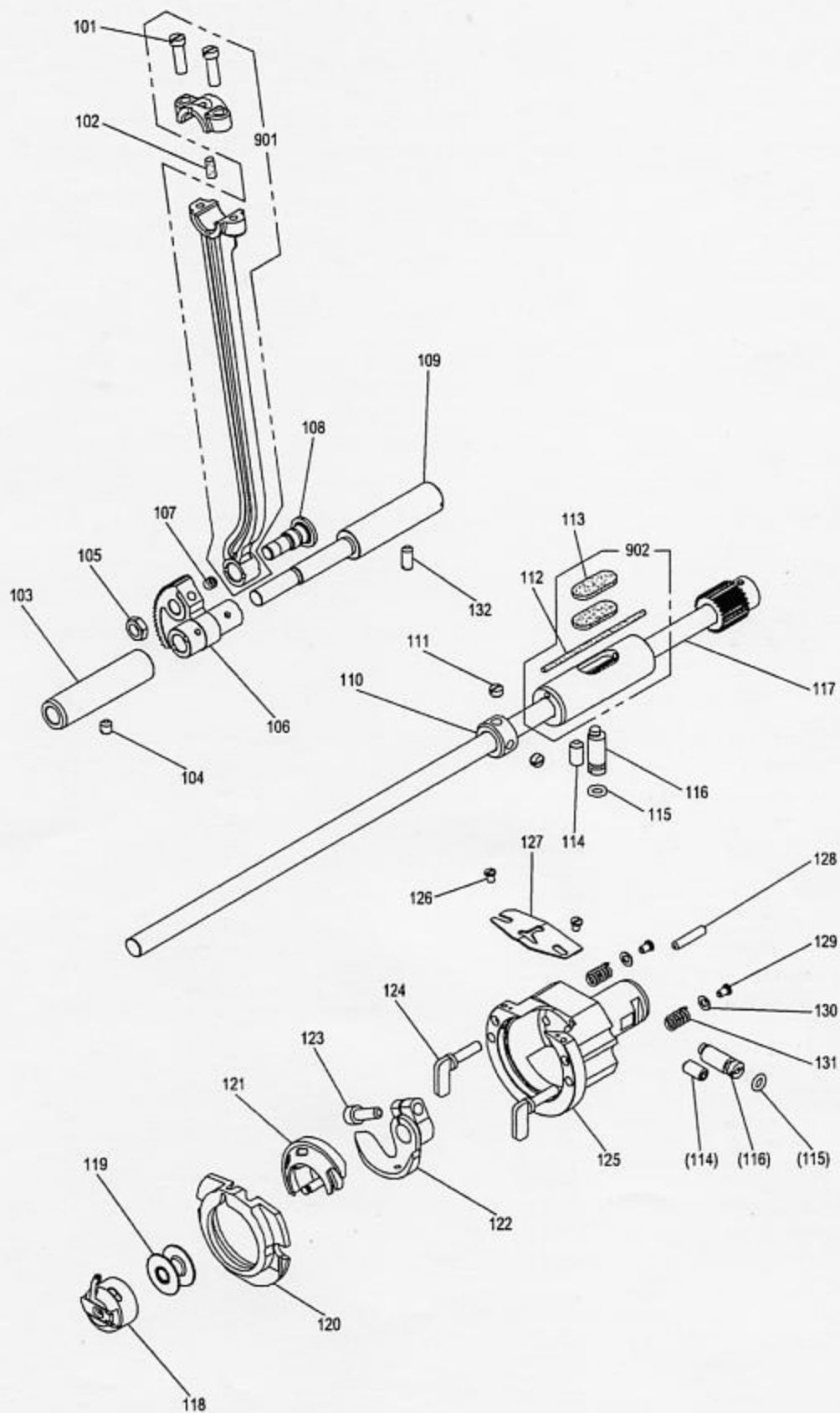


[D]縫い機構(1)

SEWING MECHANISM(1)

Fig no.	変更 Mod.	部品コード Parts no.	品名	Description	数量 Amt. Req.
D 101		MB60A2406	ウワジクケンシュツキ	Detector	1
D 102	B	M90421050	ザガネ 4	Washer 4	1
D 103	B	M91059004	SW-PWプライナヘネジ M4X12	Screw M4X12	1
D 104		MN10A1456	ボールベアリング	Ball bearing	1
D 105		M90330065	Cガ外ワ 30	C-type retaining ring 30	1
D 106		M93001050	ザガネ	Washer	1
D 107		MF01A0259	ナミザガネ	Wave washer	1
D 108		MF01A1476	スパーサー B	Spacer B	1
D 109		MN72A1694	ハンジャハン F20 (ウワイチ)	Command disk F20 (up)	1
D 110		MF01A0476	スパーサー A	Spacer A	2
D 111		MB60A0694	ハンジャハン K10 (シタイチ)	Command disk K10 (down)	1
D 112		M91520002	ヒラネジ 15/64(28)X12	Screw 15/64(28)X12	2
D 113		MB60E0682	プーリー	Pulley	1
D 114		MG50A0740	フェルト	Felt	1
D 115		MS10A1740	フェルト	Felt	2
D 116		MV88A0740	フェルト	Felt	1
D 117	C	MF80A0352	カラー	Collar	1
D 118		M91602001	トメネジ 1/4(40)X4	Screw 1/4(40)X4	5
D 119		MS14A0682	イトマキプーリー	Pulley	1
D 120		M91053020	ロッカクアナツキトメネジ M4X6	Screw M4X6	2
D 121		ME03A0230	ウワジク	Drive shaft	1
D 122		M91221001	トメネジ M5X12	Screw M5X12	1
D 123		MF60A2740	フェルト	Felt	1
D 124		MS01A0350	イトキリカム	Thread trimmer cam	1
D 125		MS01A0663	ハリホウメタル (ウエ)	Needle bar bushing (upper)	1
D 126		MS01A0660	ハリホウ	Needle bar	1
D 127		MG30A0664	ハリホウメタル (シタ)	Needle bar bushing (lower)	1
D 128		MF21D0181	イトアンナイ	Thread guide	1
D 129		MV14A1128	ミシンハリ DPX5#16	Needle DPX5#16	1
D 130		M90815002	ヒラネジ 1/8(44)X4.5	Screw 1/8(44)X4.5	1
D 131		MF01A0181	イトアンナイ	Thread guide	1
D 132		M91802006	ヒラネジホウサキ 9/32(28)	Set screw 9/32(28)	1
D 133		M91606001	トメネジ 1/4(40)X6	Screw 1/4(40)X6	2
D 134		MS01A0155	アンナイダイ	Guide	1
D 135		MF10A0325	カクコマ	Square block	1
D 136		M90990002	ヒラネジ M4X8	Screw M4X8	2
D 137	B	M91223001	トメネジ M5X10	Screw M5X10	1
D 901		MB60E1682	プーリークミタテ	Pulley assy	1
D 902		MS01E0580	テンピンハリクミタテ	Thread take-up lever assy	1
D 903		MS10A0232	ウワジクメタル(ヒタリ)クミ	Drive shaft bushing L assy	1
D 904		MB60E0234	ウワジクメタル(ナカ)クミ	Drive shaft bushing C assy	1
D 905		MS01A0383	クランククミ	Crank assy	1

E 縫い機構(2)
SEWING MECHANISM(2)

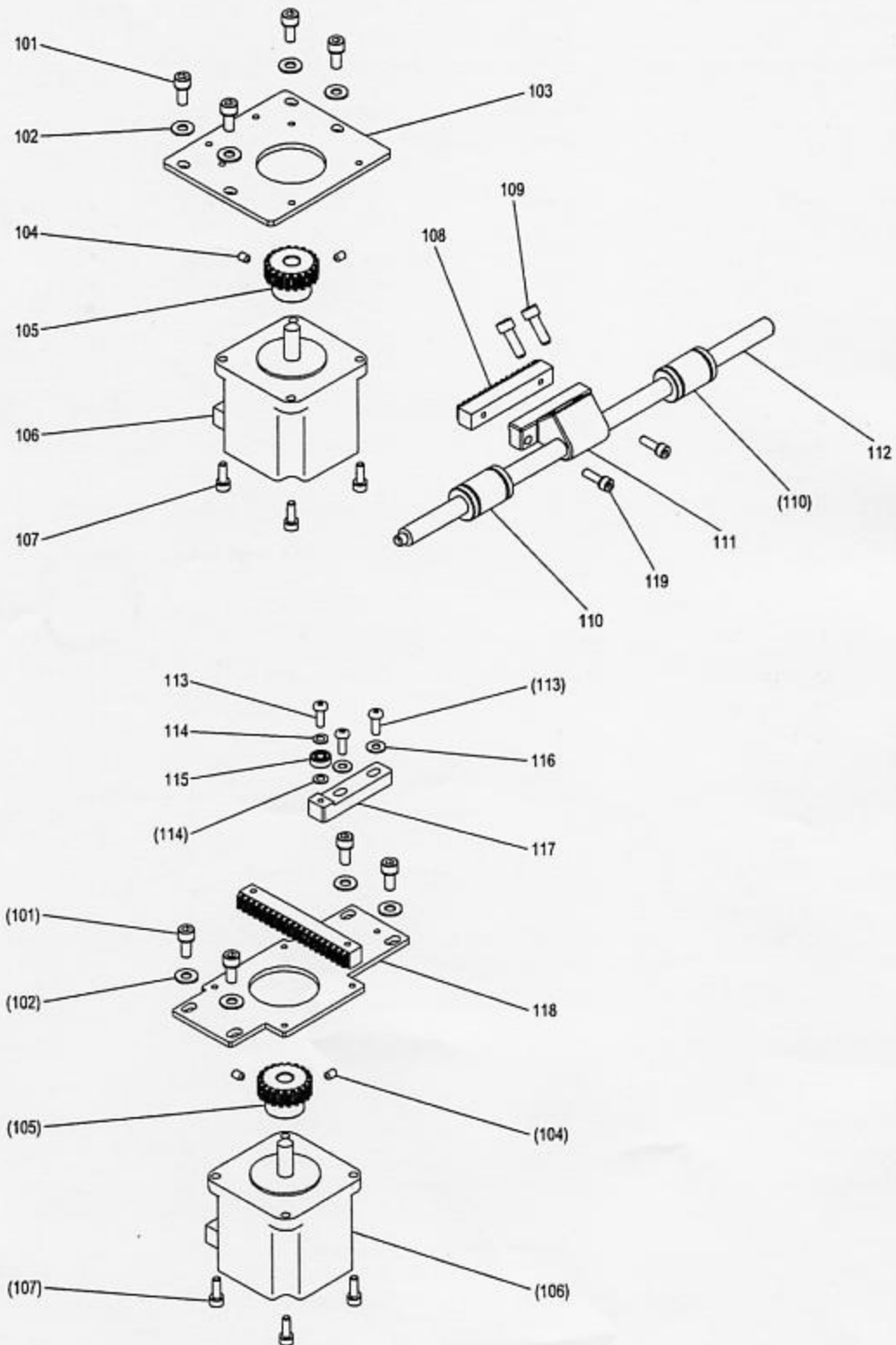


[E]縫い機構(2)

SEWING MECHANISM(2)

Fig no.	変更 Mod.	部品コード Parts no.	品名	Description	数量 Amt. Req.
E 101		M91203002	ヒラネジ 3/16(28)X15	Screw 3/16(28)X15	2
E 102		MB60A0740	フェルト	Felt	1
E 103		MS01A0833	メタル	Bushing	1
E 104	B	M91222001	トメネジ M5X6	Screw M5X6	1
E 105		M91802045	ナット 9/32(28)	Nut 9/32(28)	1
E 106		MS01A0508	セクタハグルマ	Sector gear	1
E 107		M95004021	ロッカクアナツキトメネジ M5X5	Screw M5X5	1
E 108		M98003015	ヒラネジダンツキ 9/32(28)	Screw 9/32(28)	1
E 109		MS01A0891	ヨウトウシク	Rock shaft	1
E 110		MM11A0352	カラー	Collar	1
E 111		M91503001	トメネジ 15/64(28)X4.5	Screw 15/64(28)X4.5	2
E 112		ME10A0148	ヒモ	Oil braid	1
E 113		MA20A0740	フェルト	Felt	2
E 114	B	M96002020	ロッカクアナツキトメネジ M6X12	Screw M6X12	2
E 115		M90500085	O リング	O-ring	2
E 116		MS01A0761	ヘンシンジク	Eccentric shaft	2
E 117		ME03E0450	シタジク クミ	Hook shaft assy	1
E 118		MS08A0125	ホビンケース	Bobbin case	1
E 119	C	MS09A0123	ホビン	Bobbin	1
E 120		MS08A0616	ナカガマオサエ	Hook retaine	1
E 121		MS01A0120	ナカガマ	Inner hook	1
E 122		MS01A0611	ドライバ	Hook driver	1
E 123		M95001021	ロッカクアナツキボルト M5X16	Bolt M5X16	1
E 124		MS09A0950	カマオサエツマミ	Hook clamp	2
E 125		MS01A0121	ソトガマ	Outer hook	1
E 126		M90853002	ヒラネジ 1/8(40)X4	Screw 1/8(40)X4	2
E 127		MS01A0329	カマイトアンナイ	Thread guide	1
E 128		M90001060	ヘイコウピン M6-4X18	Pin M6-4X18	1
E 129		M90802003	マルヒラネジ 1/8(44)X4.5	Screw 1/8(44)X4.5	2
E 130		M93006050	ザガネ	Washer	2
E 131		MS01A0572	ツルマキハネ	Spring	2
E 132	B	M91221001	トメネジ M5X12	Screw M5X12	1
E 901		MB60E1956	レンゼツカン クミ	Connecting rod assy	1
E 902		ME10E0452	シタジクメタル(ミキ)クミ	Hook shaft bushing (R) assy	1

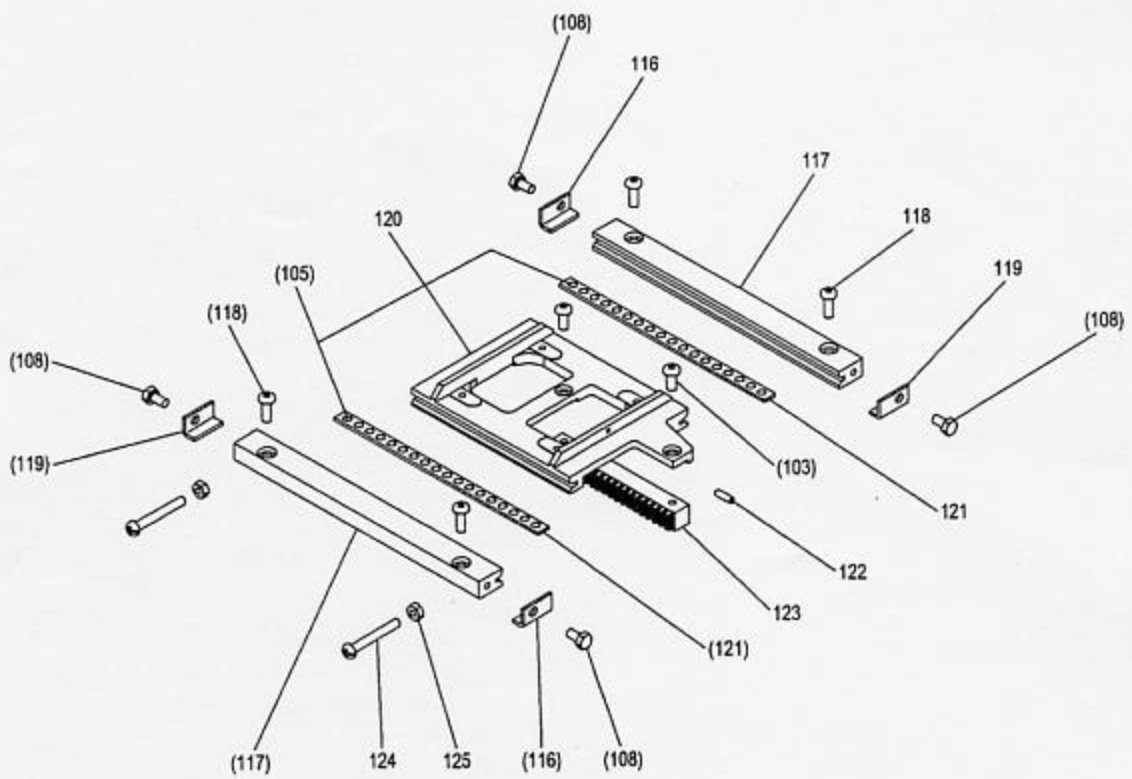
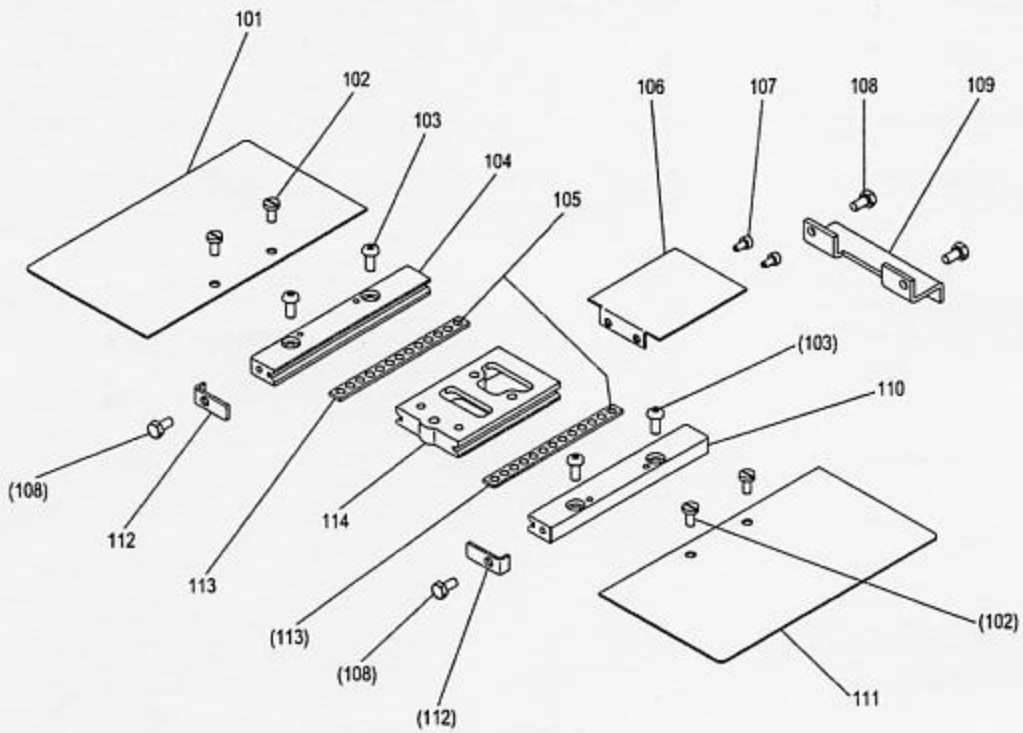
F X-Yテーブル機構(1)
X-Y TABLE MECHANISM(1)



[F]X-Yテーブル機構(1)
X-Y TABLE MECHANISM(1)

Fig no.	変更 Mod.	部品コード Parts no.	品 名	Description	数量 Amt. Req.
F 101	C	M95002017	セフティソケット M5X12	Bolt M5X12	8
F 102		M90511050	ザガネ 5	Washer 5	8
F 103		ME03A0601	モータリツケイタ (Y)	Motor mounting plate Y	1
F 104		M95001001	ナイロケットメネジ M4X6	Screw M4X6	4
F 105		ME03A0722	ヒラハグルマ	Pinion gear	2
F 106		M95061095	ステッピングモータ	Stepping motor	2
F 107	B	M94007017	セフティソケット M4X12	Bolt M4X12	8
F 108		ME03A0901	ラック (Y)	Rack Y	1
F 109		M95001021	ロッカクアナツキボルト M5X16	Bolt M5X16	2
F 110		M91003070	ボールブッシュ 10	Ball bushing 10	2
F 111		ME03A1901	Yラックダイ	Rack adapter Y	1
F 112		ME03A0390	Y軸ウジク	Linear shaft Y	1
F 113		M94037021	ロッカクアナツキボルト M4X12	Bolt M4X12	3
F 114		M90422050	ザガネ 4	Washer 4	2
F 115		M92011070	ボールベアリング	Ball bearing	1
F 116		M90421050	ザガネ 4	Washer 4	2
F 117		ME03A0788	ホジョダイ	Bearing supporter	1
F 118		ME03A1601	モータリツケイタ (X)	Motor mounting plate X	1
F 119	B	M94019017	セフティソケット M4X14	Bolt M4X14	2

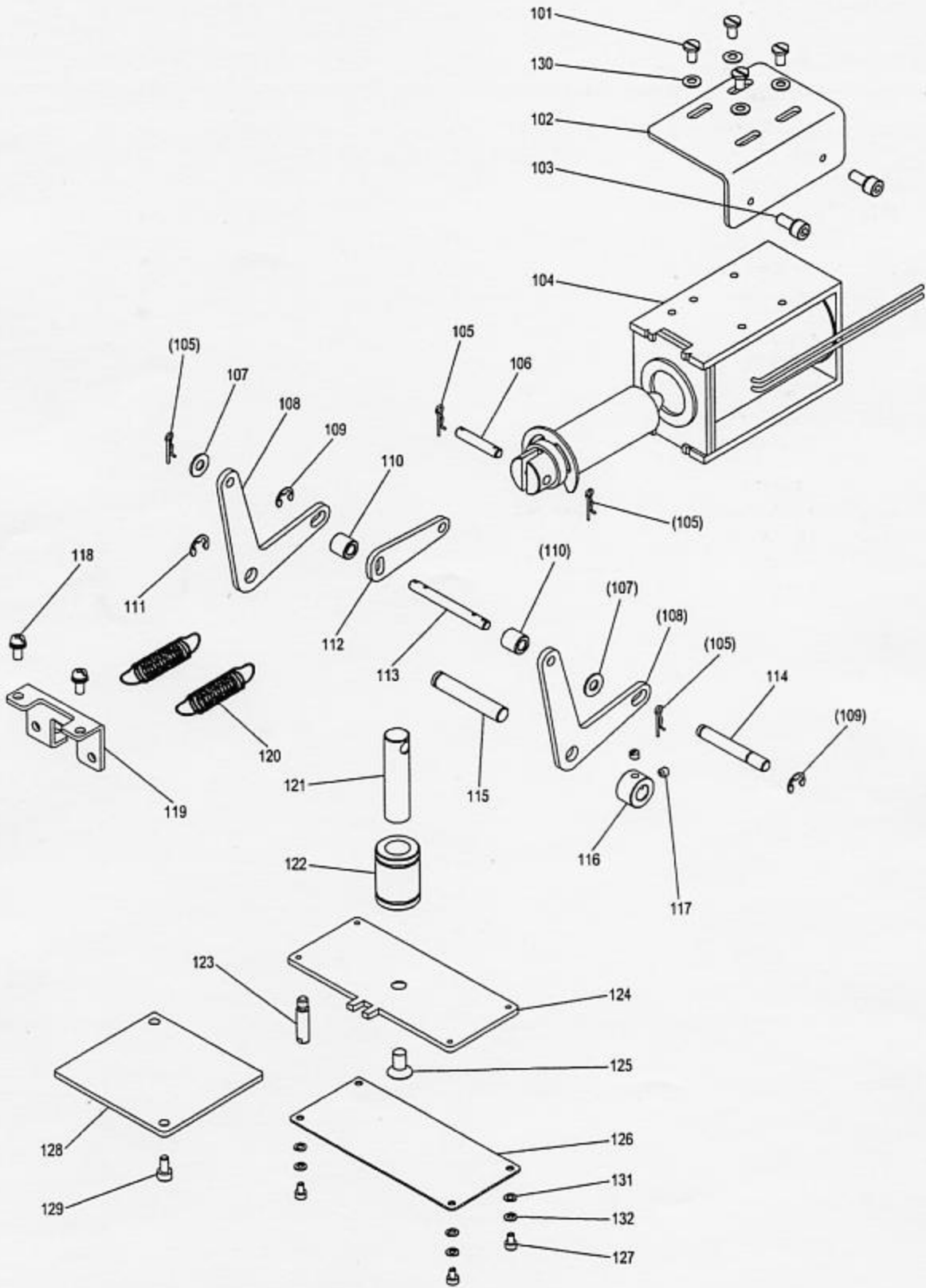
G X-Yテーブル機構(2)
X-Y TABLE MECHANISM(2)



[G]X-Yテーブル機構(2)
X-Y TABLE MECHANISM(2)

Fig no.	変更 Mod.	部品コード Parts no.	品名	Description	数量 Amt. Req.
G 101		ME03A2339	カバー (L).....	Cover L.....	1
G 102		M90921002	ヒラネジ 9/64(40)X8.....	Screw 9/64(40)X8.....	4
G 103		M94036021	ロックアナツキネタンボルト M4X10.....	Bolt M4X10.....	6
G 104		ME03A0957	Yジクコティレース (L).....	Fixed race Y (L).....	1
G 105		M98008070	コウキュウ 5/32.....	Steel ball 5/32.....	62
G 106		ME03A3339	Yカバーイタ.....	Cover plate Y.....	1
G 107	B	M94003017	セフティソケット M3X6.....	Bolt M3X6.....	2
G 108		M91003022	ロックボルト M4X8.....	Bolt M4X8.....	8
G 109		ME03A0477	Yジクストップ (ウシロ).....	Rear stopper Y.....	1
G 110		ME03A1957	Yジクコティレース (R).....	Fixed race Y (R).....	1
G 111		ME03A4339	カバー (R).....	Cover R.....	1
G 112		ME03A1477	Yストップ (マエ).....	Front stopper Y.....	2
G 113		MS08A1914	リテーナ (Y).....	Retainer Y.....	2
G 114		ME03A2957	Yジクタイトウレース.....	Movable race Y.....	1
G 116		MS02A3477	ストップ X.....	Stopper X.....	2
G 117		ME03A3957	Xジクコティレース.....	Fixed race X.....	2
G 118	B	M94037021	ロックアナツキネタンボルト M4X12.....	Bolt M4X12.....	4
G 119		MS02A4477	ストップ X.....	Stopper X.....	2
G 120		ME03A4957	Xジクタイトウレース.....	Movable race X.....	1
G 121		MS08A0914	リテーナ (X).....	Retainer X.....	2
G 122		M93007020	ロックアナツキメネジ M3X10.....	Screw M3X10.....	1
G 123		ME03A2901	ラック (X).....	Rack X.....	1
G 124		M90432038	ブラマイナネジ M4X30.....	Screw M4X30.....	2
G 125	C	M91007045	ナット M4.....	Nut M4.....	2

H 押え上げ駆動機構
CLAMP FOOT LIFTER MECHANISM

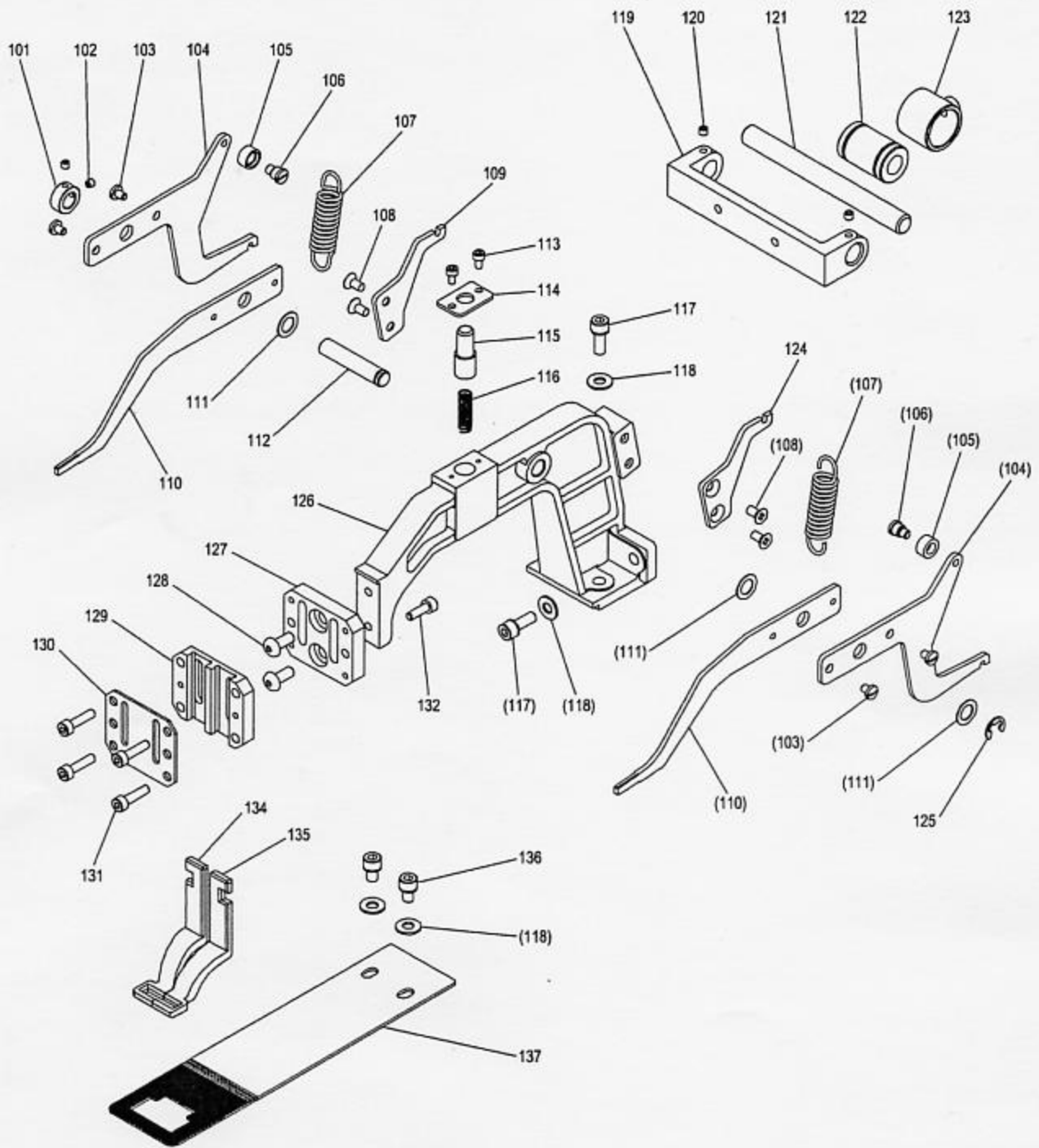


[H] 押え上げ駆動機構

CLAMP FOOT LIFTER MECHANISM

Fig no.	変更 Mod.	部品コード Parts no.	品名	Description	数量 Amt. Req.
H 101		M91116002	ヒラネジ 11/64(40)X8	Screw 11/64(40)X8	4
H 102		ME10A1758	ブラケット	Bracket	1
H 103	B	M95002017	セフティソケット M5X12	Bolt M5X12	2
H 104		ME03E2519	ソレノイドミタテ	Solenoid assy	1
H 105		M90518060	スナップピン R5	Snap pin R5	4
H 106		M90544060	ピン A	Pin A	1
H 107		M90511050	ワッシャ 5	Washer 5	2
H 108		ME03A0266	オサエレバ	Lever	2
H 109		M90505065	E型外メテ 5	E-type retaining ring 5	2
H 110		ME03A0352	カラー	Collar	2
H 111		M90511065	E型外メテ 6	E-type retaining ring 6	1
H 112		ME03A0736	ヒキイタ	Link	1
H 113		M90545060	ピン B	Pin B	1
H 114		M90621060	ピン C	Pin C	1
H 115		M90707060	ピン D	Pin D	1
H 116		MG2302352	カラー	Collar	1
H 117		M91106001	トメネジ 11/64(40)	Screw 11/64(40)	2
H 118		M91056004	SW-PWフライナヘネジ M4X10	Screw M4X10	2
H 119		ME03A0780	ホルダー	Holder	1
H 120		MB60A1572	ツルマキハネ	Spring	2
H 121		ME03A0454	オサエシク	Shaft	1
H 122		M96001070	ボールブッシュ 12	Ball bushing 12	1
H 123		MB03A0802	マワリトメ	Guide pin	1
H 124		ME03A1257	オサエイタ	Pressure plate	1
H 125		M96033021	ロックアナツキサホルト M6X12	Bolt M6X12	1
H 126		ME03A5339	カバー	Cover	1
H 127		M93004021	ロックアナツキホルト M3X5	Bolt M3X5	4
H 128		MB03A0161	アテイタ	Support plate	1
H 129		M94002017	セフティソケット M4X8	Bolt M4X8	2
H 130	B	M90110053	サラハネワッシャ 1L-4	Spring washer 1L-4	2
H 131	B	M90317050	ワッシャ 3	Washer 3	2
H 132	B	M90307053	ハネワッシャ 3	Spring washer 3	2

J 押え機構
 WORK HOLDER MECHANISM

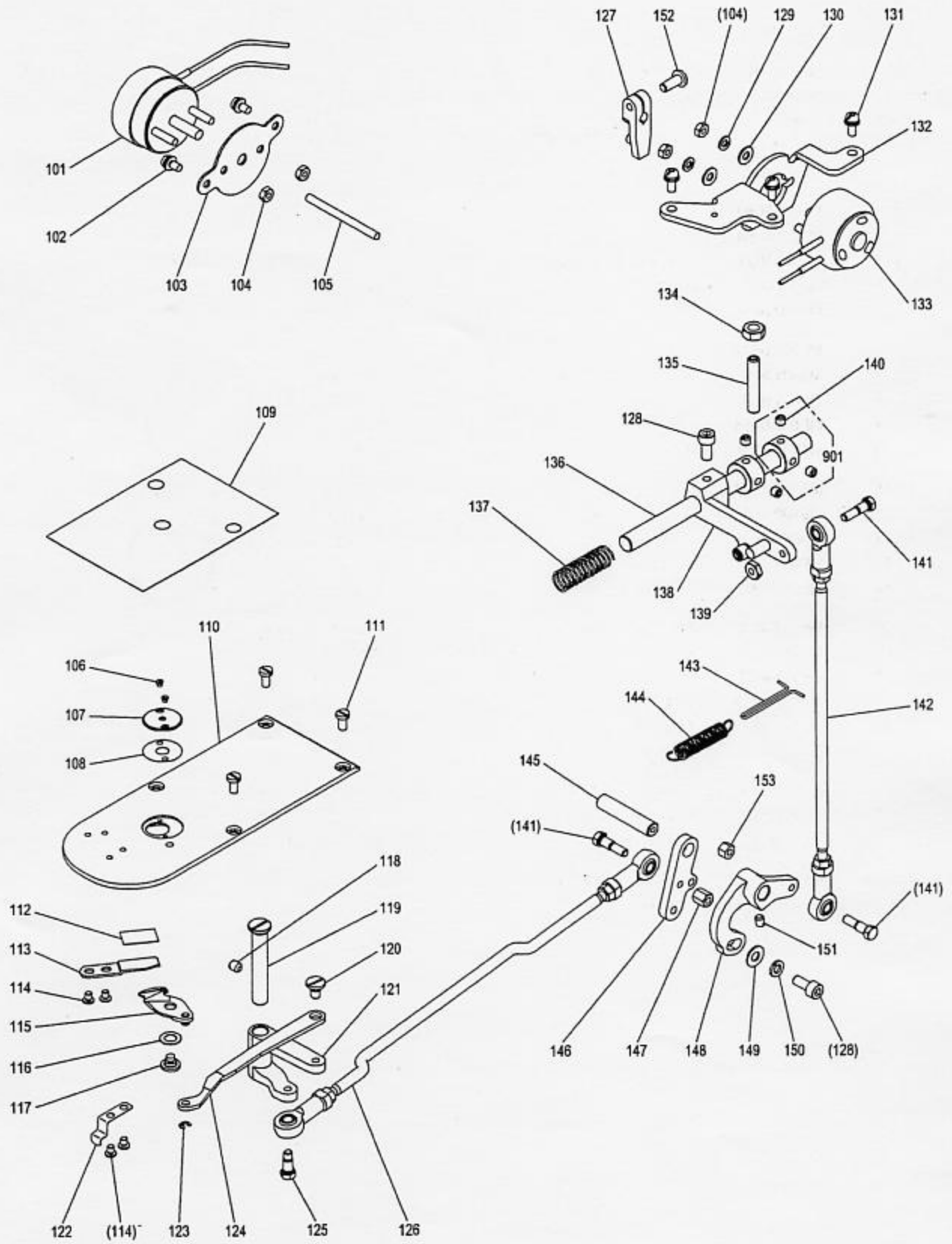


[J] 押え機構

WORK HOLDER MECHANISM

Fig no.	変更 Mod.	部品コード Parts no.	品名	Description	数量 Amt. Req.
J 101		MF00A1352	カラー	Collar	1
J 102		M90901020	ロックアナツキメネジ 9/64(40)X3.5	Screw 9/64(40)X3.5	2
J 103	B	M90983002	ヒラネジ 9/64(40)X5	Screw 9/64(40)X5	4
J 104		ME03A0252	オサエレバー	Pressure lever	2
J 105		MN50A0411	コロ	Roller	2
J 106		M91131015	ヒラネジダンツキ 11/64(40)	Screw 11/64(40)	2
J 107		ME03A1572	ツルマキハネ	Spring	2
J 108		M91400010	Pサラネジ M4X8	Screw M4X8	4
J 109		ME03A0708	ハネカケ (L)	Spring hook L	1
J 110		ME03A1252	オサエレバー M	Pressure lever M	2
J 111		M90832050	ワッシャ	Washer	3
J 112		M90821060	ピン	Pin	1
J 113		M93003021	ロックアナツキボルト M3X6	Bolt M3X6	2
J 114		ME03A0257	ハネオサエイト	Hole plate	1
J 115		ME03A0457	シュウトウシ	Slider	1
J 116		ME03A0572	ツルマキハネ	Spring	1
J 117	B	M95014017	セフティソケット M5X14	Bolt M5X14	4
J 118		M90511050	ザガネ 5	Washer 5	6
J 119		ME03A0455	ジクササエ	Bracket	1
J 120		M91055020	ロックアナツキメネジ M4X4	Screw M4X4	2
J 121		MS08A1454	ジク	Shaft	1
J 122		M91003070	ボールブッシュ 10	Ball bushing 10	1
J 123		MS08A0692	ジクウケハウジング	Bearing housing	1
J 124		ME03A1708	ハネカケ (R)	Spring hook R	1
J 125		M90511065	Eカク外メ7 6	E-type retaining ring 6	1
J 126		ME03A0308	オサエダイ	Work holder arm	1
J 127		ME03A0770	オサエアンナイベース	Work holder guide base	1
J 128		M95049021	ロックアナツキボルト M5X12	Bolt M5X12	2
J 129		ME03A0154	オサエアンナイ	Work holder guide	1
J 130		MS01A0154	オサエアンナイカバー	Cover	1
J 131		M94002021	ロックアナツキボルト M4X16	Bolt M4X16	4
J 132		M94003021	ロックアナツキボルト M4X12	Bolt M4X12	2
J 134		MS01B0105	オサエ (L)	Clamp foot L	1
J 135		MS01B1105	オサエ (R)	Clamp foot R	1
J 136		M95003017	セフティソケット M5X8	Bolt M5X8	2
J 137		ME03A0272	オクリイタ	Feed plate	1

K 糸切り機構
 THREAD TRIMMING MECHANISM

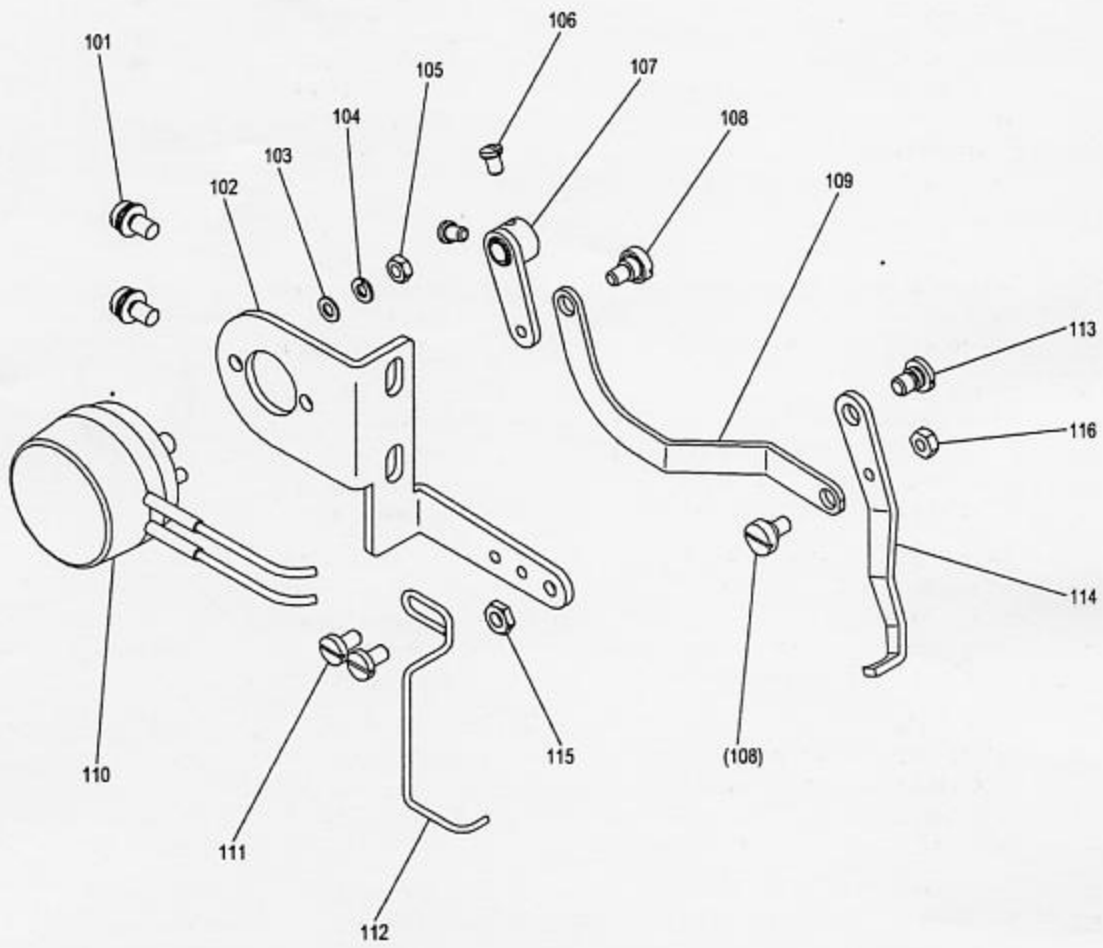


[K]系切り機構

THREAD TRIMMING MECHANISM

Fig no.	変更 Mod.	部品コード Parts no.	品名	Description	数量 Amt. Req.
K 101		ME03A0519	イトルメソレノイド	Solenoid (thread release)	1
K 102		M91054004	SW-PWフライナヘネジ M4X8	Screw M4X8	2
K 103		ME03A0509	ソレノイドトリツケイタ	Solenoid mounting plate	1
K 104	C	M91007045	ナット M4	Nut M4	2
K 105		M90430060	イトルメピン	Pin	1
K 106		M90605010	サラネジ 3/32(56)X2.8	Screw 3/32(56)X2.8	2
K 107		MS03A1101	ハリイタ φ2.2	Needle plate	1
K 108		MS01A1476	スペーサー	Spacer	1
K 109		MS08A0797	ホゴフィルム	Film sheet	1
K 110		MS08A0470	スベリイタ	Slide plate	1
K 111		M90990002	ヒラネジ M4X8	Screw M4X8	4
K 112		MA10B2476	スペーサー	Spacer	1
K 113		MS14A0838	コティメス	Fixed knife	1
K 114		M90906003	マルヒラネジ 9/64(40)X3.2	Screw 9/64(40)X3.2	4
K 115		MS03B0838	イトウメス	Movable knife	1
K 116		M96004052	ウェーブワッシャ 6	Wave washer 6	1
K 117		M91129015	ヒラネジダンツキ 11/64(40)	Screw 11/64(40)	1
K 118		M91222001	トメネジ M5X6	Screw M5X6	1
K 119		MS01A5454	ツバツキジク	Stepped pin	1
K 120		M91214015	ヒラネジダンツキ 3/16(28)	Screw 3/16(28)	1
K 121		MA20A0392	メスクトウウテ (3)	knife driving crank (3)	1
K 122		MS01A0192	イタハネ	Leaf spring	1
K 123		M90513065	Eカ外メワ 2.5	E-type retaining ring 2.5	1
K 124		MS03A1910	リンク	Link	1
K 125	C	M91101017	ボルトダンツキ 11/64(40)	Bolt 11/64(40)	1
K 126		ME03E0975	ロッドエンドクミタテ (ヨコ)	Connecting rod (horizontal)	1
K 127		MS01E0430	イトキリサドウウテ	Crank	1
K 128		M95003021	ロッカクアナツキボルト M5X12	Bolt M5X12	2
K 129		M90424053	ハネサガネ 4	Spring washer 4	4
K 130		M90421050	サガネ 4	Washer 4	4
K 131		M91056004	SW-PWフライナヘネジ M4X10	Screw M4X10	3
K 132		MS14A3601	ソレノイドトリツケイタ	Solenoid bracket	1
K 133		ME10E2519	イトキリソレノイド	Solenoid (thread trim)	1
K 134		M91576045	ナット M6	Nut M6	1
K 135		M91652020	コネジ M6X35	Screw M6X35	1
K 136		MS01A0348	カムジク	Shaft	1
K 137		MS01A1572	ツルマキハネ	Spring	1
K 138		MS01E0351	カムツイシユウウテクミ	Cam follower assy	1
K 139		M91104045	ナット 11/64(40)	Nut 11/64(40)	1
K 140		M95004021	ロッカクアナツキトメネジ M5X5	Screw M5X5	4
K 141		M90101017	ボルトダンツキ 11/64(40)	Bolt 11/64(40)	3
K 142		MS01E0975	ロッドエンドクミタテ (タテ)	Connecting rod (vertical)	1
K 143		MS08A0708	ハネカケ	Hook	1
K 144		MS01A2572	ツルマキハネ	Spring	1
K 145		MS08A0454	ジク	Shaft	1
K 146		MS01A2392	メスクトウウテ (2)	knife driving crank (2)	1
K 147		M91109045	ロングナット 11/64(40)	Long nut 11/64(40)	1
K 148		MS01A1392	メスクトウウテ (1)	knife driving crank (1)	1
K 149		M90511050	サガネ 5	Washer 5	1
K 150		M90504053	ハネサガネ 5	Spring washer 5	1
K 151		M91108001	トメネジ 11/64(40)X5.5	Screw 11/64(40)X5.5	1
K 152	B	M95049021	ロッカクアナツキボルト M5X12	Bolt M5X12	1
K 153	B	M91102045	ナット 11/64(40)	Nut 11/64(40)	1
K 901		MS01A3352	カラークミ	Collar assy	2

□ ワイパー機構
WIPER MECHANISM

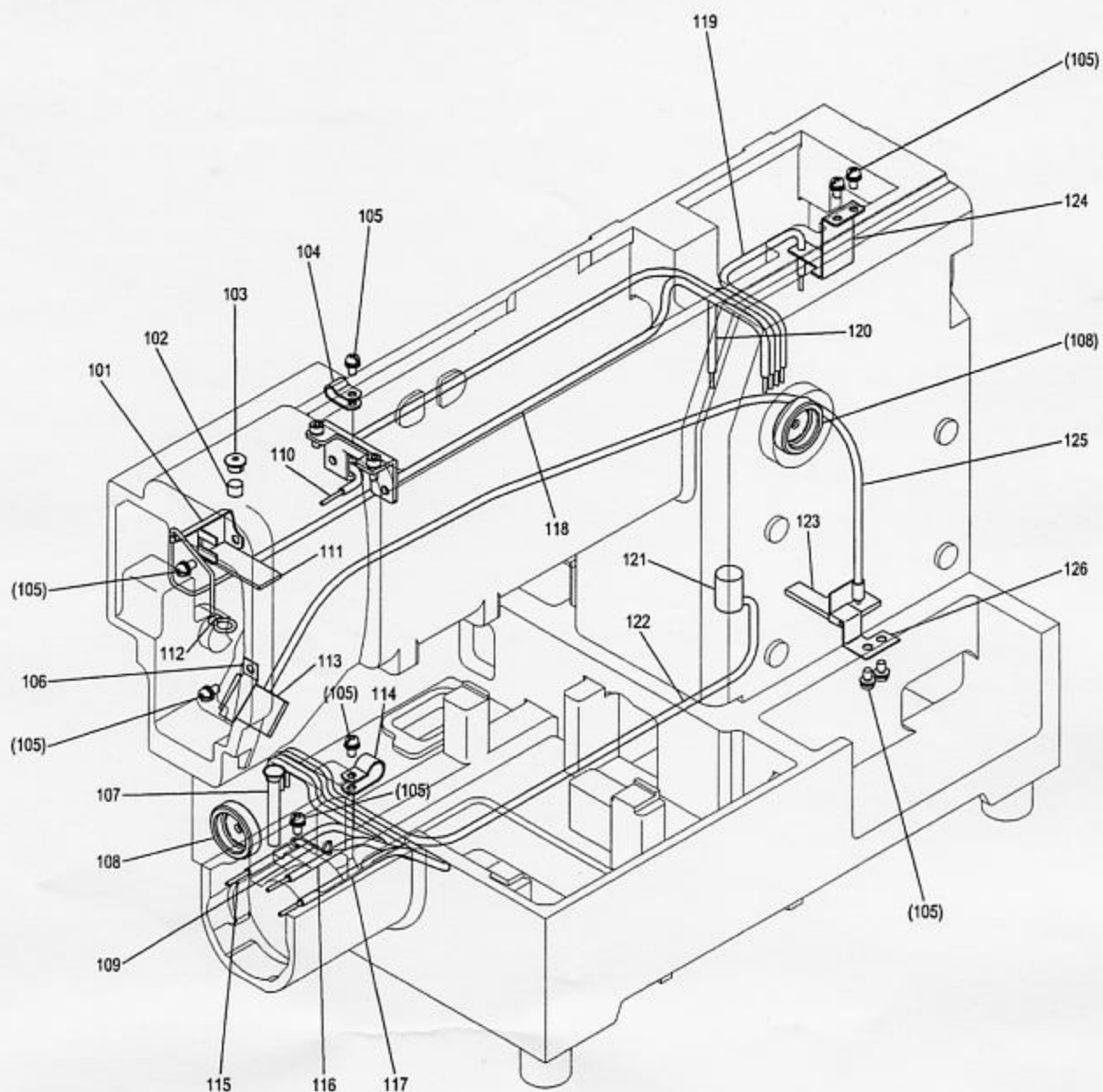


[L]ワイパー機構

WIPER MECHANISM

Fig no.	変更 Mod.	部品コード Parts no.	品名	Description	数量 Amt. Req.
L 101	B	M91013004	SW-MWブライナネジ M4X10	Screw M4X10	2
L 102		MB03A0601	ワイパーステー	Wiper adapter	1
L 103		M90317050	サガネ 3	Washer 3	2
L 104		M90307053	ハネサガネ 3	Spring washer 3	2
L 105		M90875045	ナット M3	Nut M3	2
L 106		M90802003	マルヒラネジ 1/8(44)X4.5	Screw 1/8(44)X4.5	2
L 107		MB03A1950	レバー	Wiper crank	1
L 108	B	M90907015	ヒラネジダツキ 9/64(40)	Screw 9/64(40)	2
L 109		MB03A0910	リンク	Link	1
L 110		ME03E1519	ワイパーソレノイド	Solenoid (wiper)	1
L 111		M90920002	ヒラネジ 9/64(40)X6.5	Screw 9/64(40)X6.5	2
L 112		MB03A0626	ニートルガード	Finger protector	1
L 113	B	M91149015	ヒラネジダツキ 11/64(40)	Screw 11/64(40)	1
L 114		MS01A0980	ワイパー	Wiper	1
L 115	B	M91107045	ナット 11/64(40)	Nut 11/64(40)	1
L 116	B	M90901045	ナット 9/64(40)	Nut 9/64(40)	1

M 給油機構
OIL LUBRICATION MECHANISM

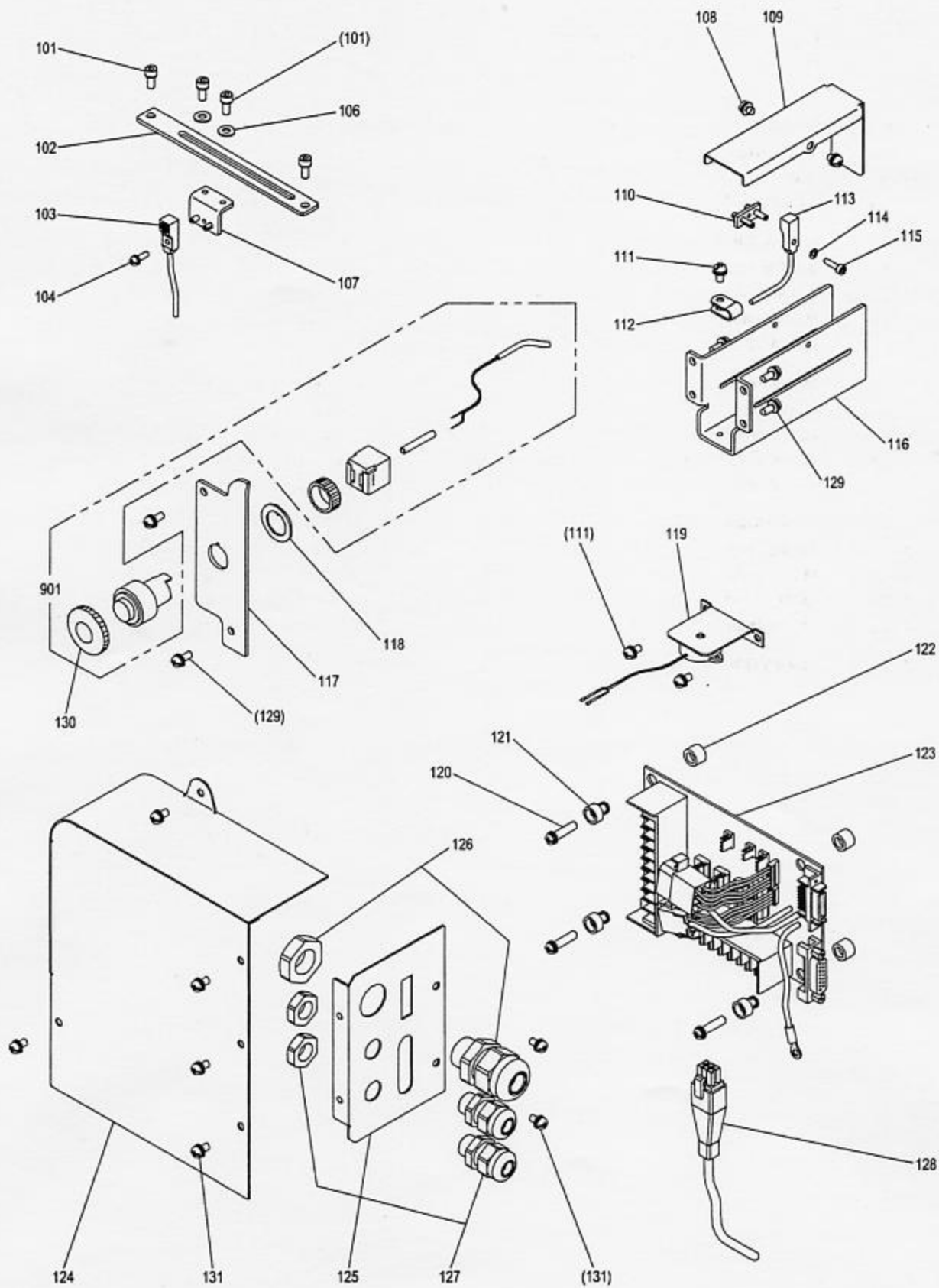


[M]給油機構

OIL LUBRICATION MECHANISM

Fig no.	変更 Mod.	部品コード Parts no.	品名	Description	数量 Amt. Req.
M 101		ME10A1780	ホルダ	Holder	1
M 102		MF10A2740	フェルト	Felt	1
M 103		MF60A0742	フタ	Cap	1
M 104		M94003099	ナイロンクリップ AB-3N	Nylon clip AB-3N	1
M 105		M91054004	SW-PWブライマイナベネジ M4X8	Screw M4X8	9
M 106		MS03A1741	ホルダ	Holder	1
M 107		MS03A0688	パイプ (アルミ)	Pipe	1
M 108		MN10A0135	オイルゲージ	Oil gauge	2
M 109		MS01A8796	ホルダ	Holder	1
M 110		ME03E0688	パイプヒモクミ (ウワシクメタル マエ)	Oil pipe assy (drive shaft bushing F)	1
M 111		MS01A1740	フェルト	Felt	1
M 112		MF80A0780	ホルダ	Holder	1
M 113		MS08A0740	フェルト	Felt	1
M 114		M94007099	ナイロンクリップ AB-6N	Nylon clip AB-6N	1
M 115		ME03E1688	パイプヒモクミ (カマ ヒタリ)	Oil pipe assy (hook left)	1
M 116		ME03E2688	パイプヒモクミ (カマ ナカ)	Oil pipe assy (hook center)	1
M 117		ME03E3688	パイプヒモクミ (カマ ミキ)	Oil pipe assy (hook right)	1
M 118		ME03E4688	パイプヒモクミ (ハリホウ)	Oil pipe assy (needle bar)	1
M 119		ME03E5688	パイプヒモクミ (レンセツカン)	Oil pipe assy (connecting rod)	1
M 120		ME03E6688	パイプヒモクミ (ウワシクメタル ナカ)	Oil pipe assy (drive shaft bushing C)	1
M 121		MF60A5740	フェルト	Felt	1
M 122		ME03E7688	パイプヒモクミ (シタシクメタル ウシロ)	Oil pipe assy (hook shaft bushing R)	1
M 123		MS14A0740	フェルト	Felt	1
M 124		MB60A1780	ホルダ	Holder	1
M 125		ME03E8688	パイプヒモクミ (カンユ)	Oil pipe assy (circulation)	1
M 126		MS01A9796	ホルダ	Holder	1

N 配線検出器関係
 CABLE COMPONENT & DETECTOR MECHANISM

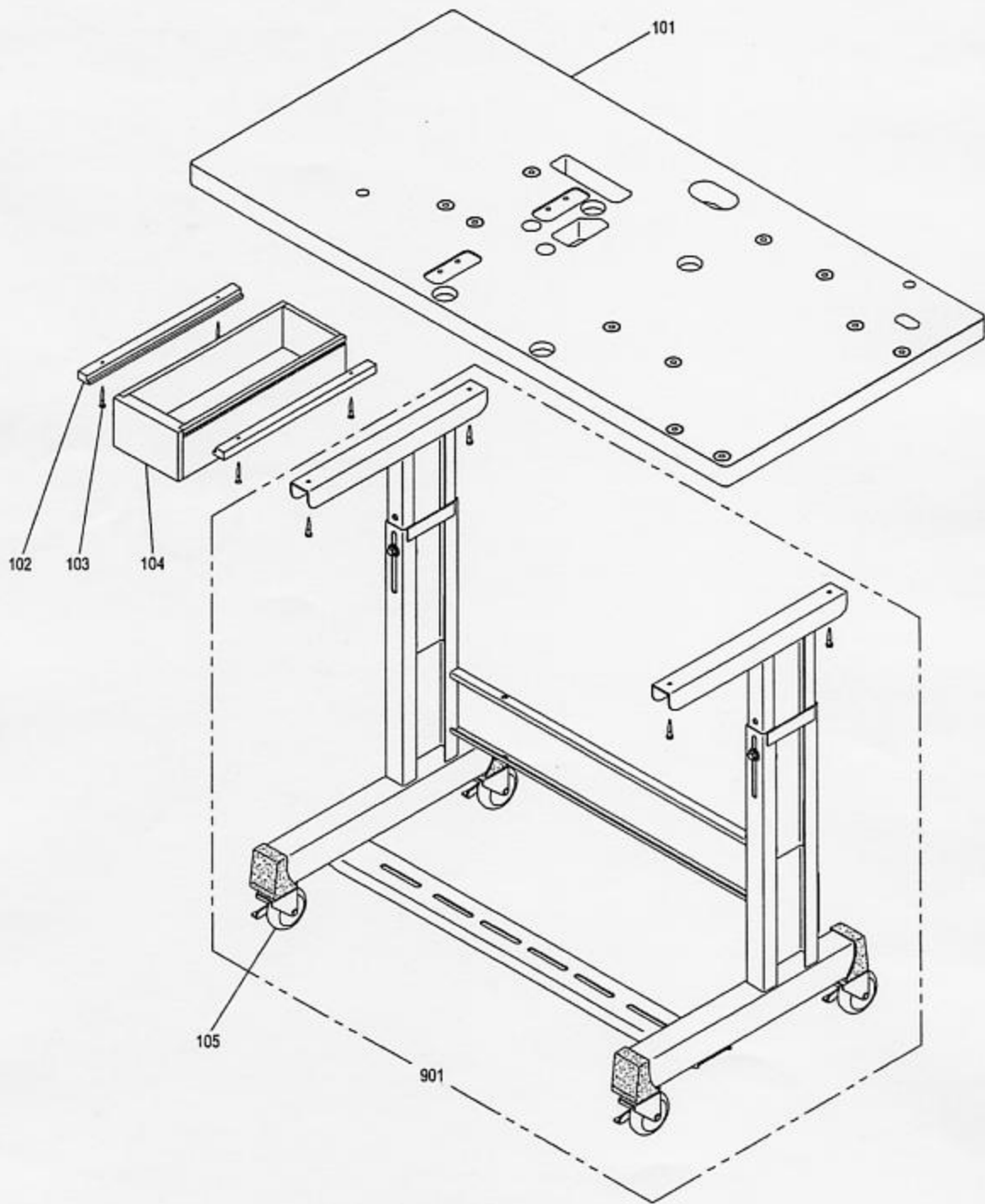


[N]配線・検出器関係

CABLE COMPONENT & DETECTOR MECHANISM

Fig no.	変更 Mod.	部品コード Parts no.	品名	Description	数量 Amt. Req.
N 101	B	M94001017	セフティソケット M4X10	Bolt M4X10	4
N 102		ME03A2601	ケンシュツキトリツケイタ X	Detector X mounting plate	1
N 103		ME03E1484	キンセツスイッチ X	Detector X	1
N 104		M90971004	SW-PWブラマイナヘネジ M3X10	Screw M3X10	1
N 106	C	M90421050	ザガネ 4	Washer 4	2
N 107		ME03A2408	Xケンシュツダイクミタテ	Holder plate assy X	1
N 108		M91058004	SW-PWブラマイナヘネジ M4X6	Screw M4X6	2
N 109		ME03A7339	Yケンシュツキカハ	Detector cover Y	1
N 110		ME10A2780	ネジイタクミタテ	Holder plate assy	1
N 111		M91054004	SW-PWブラマイナヘネジ M4X8	Screw M4X8	3
N 112		M94003099	ナイロンクリップ AB-3N	Nylon clip AB-3N	1
N 113		ME03E2484	キンセツスイッチ Y	Detector Y	1
N 114	C	M90316050	ザガネ 3	Washer 3	1
N 115		M93011021	ロックアナツキボルト M3X12	Bolt M3X12	1
N 116		ME03A3408	Yケンシュツダイ	Detector bracket Y	1
N 117		ME03A1830	フェイス (B)	Face cover B	1
N 118		MB60A0915	ロックリング	Lock ring	1
N 119		M93503098	ブザークミタテ	Buzzer assy	1
N 120		M91057004	SW-PWブラマイナヘネジ M4X20	Screw M4X20	4
N 121		MB60A0366	ワントッチブッシュ	Nylon bush	4
N 122		MB60A2352	ワントッチブッシュ	Nylon bush	4
N 123	C	M800E1CON	Pハンクミタテ PLK-E-CON	Print circuit board	1
N 124		ME03A6339	Pハンカハ	Circuit board cover	1
N 125		MB60A5601	コネクタトリツケイタ	Connector panel	1
N 126		MB60A5780	コードブッシュ 大	Cord bushing (large)	1
N 127		MB60A6780	コードブッシュ ショウ	Cord bushing (small)	2
N 128		K14M71725402	ケーブル (エンコーダ)	Cable (Encoder)	1
N 129	B	M91056004	SW-PWブラマイナヘネジ M4X10	Screw M4X10	6
N 130	B	ME03A0270	ブッシュボタン	Push button	1
N 131	B	M91071004	SW-MWブラマイナヘネジ M4X8	Screw M4X8	7
N 901		ME03E0484	オシボタンスイッチクミ	Switch assy	1

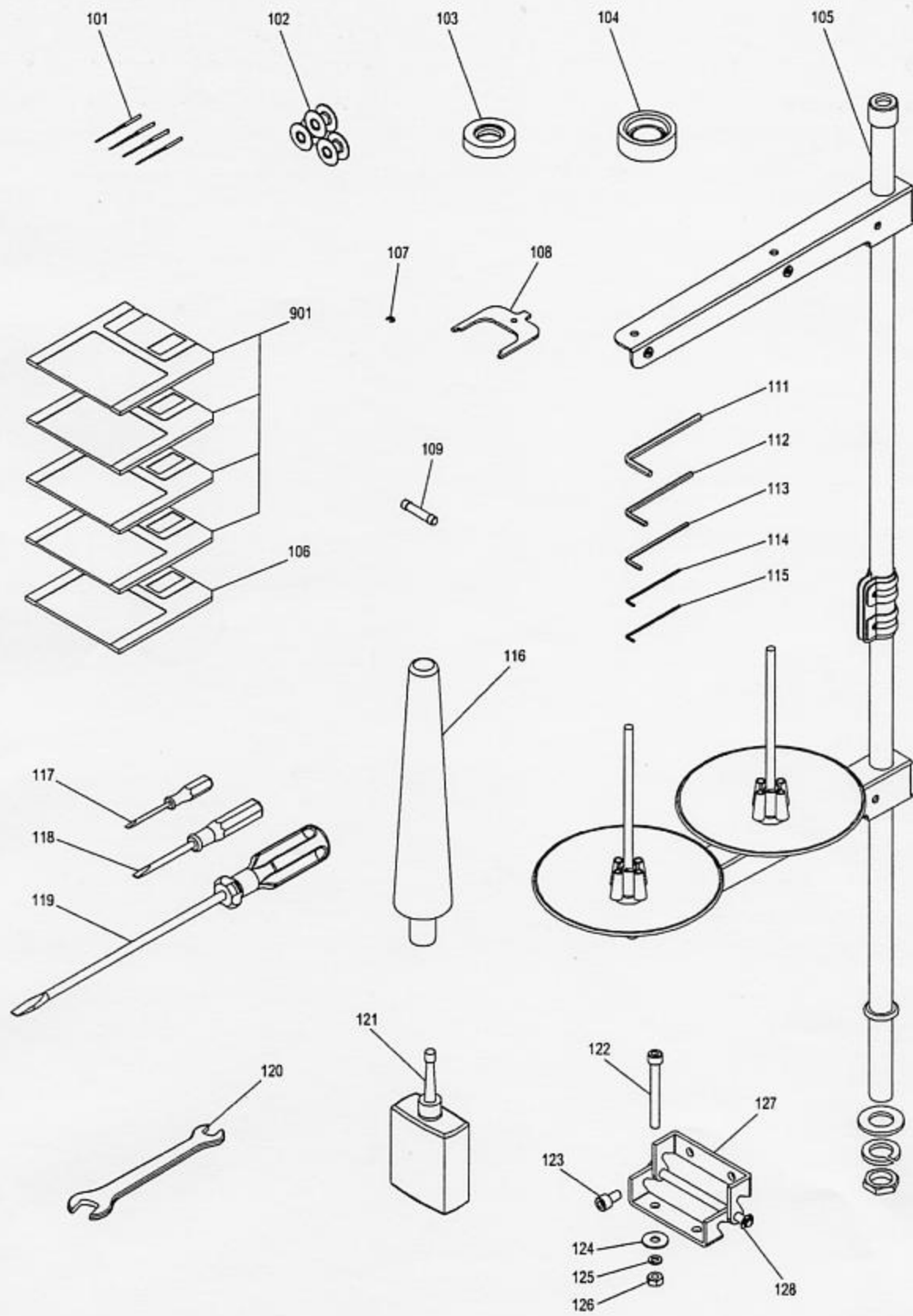
□ テーブル関係
TABLE & STAND



[P]テーブル関係
TABLE & STAND

Fig no.	変更 Mod.	部品コード Parts no.	品名	Description	数量 Amt. Req.
P 101		ME03A0595	テニタ	Table top	1
P 102		MB60A3957	レール	Rail	2
P 103		M90406040	Pサラモクネジ φ4.5X38	Wooden screw φ4.5X38	4
P 104		MB60A0719	ヒキダシ	Drawer	1
P 105		MB60A1368	キャスター	Caster	4
P 901		MB03E0150	キャクミタテ	Leg assy	1

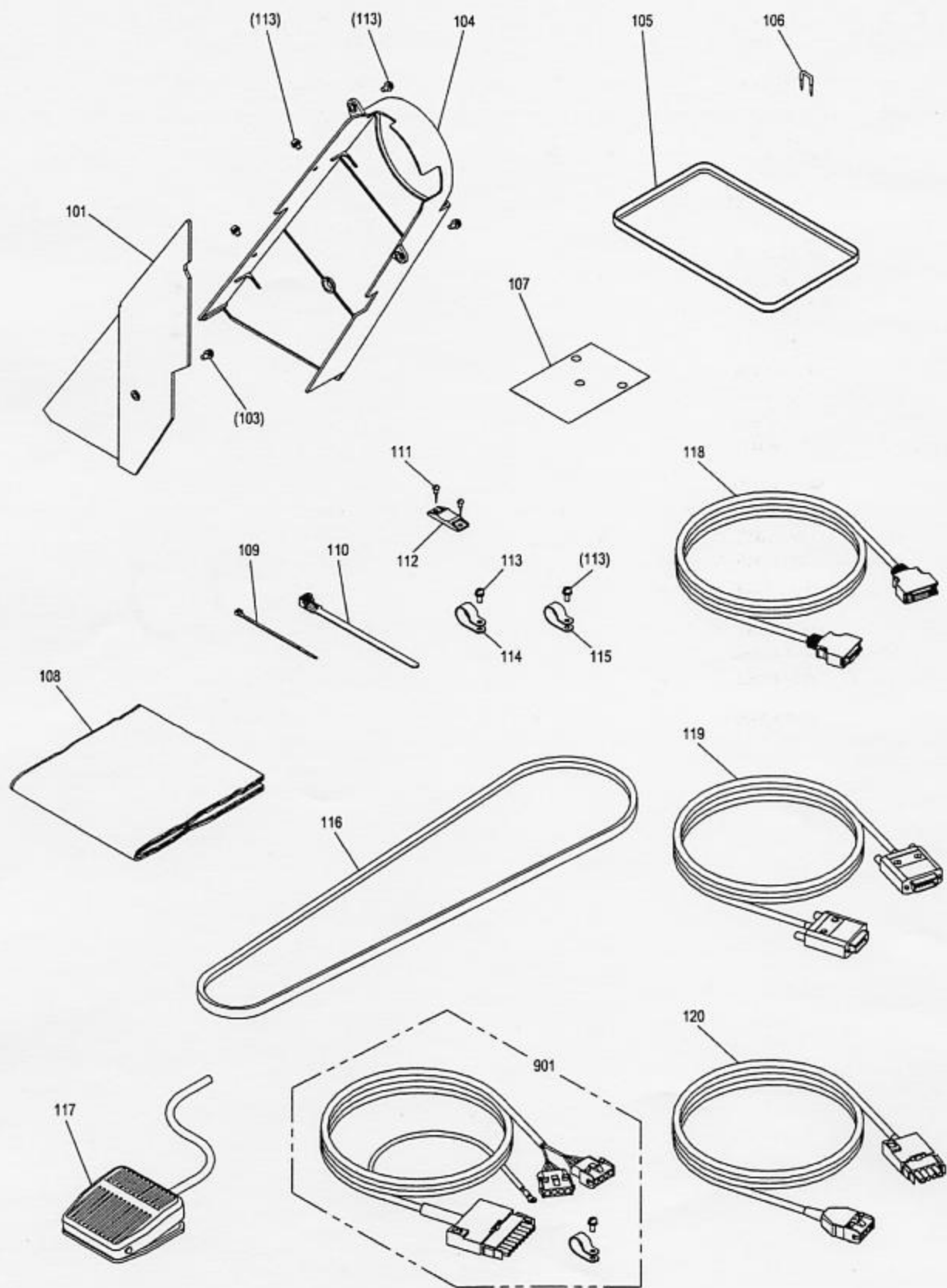
Q 付属品(1)
ACCESSORIES(1)



[Q] 付属品(1)
ACCESSORIES(1)

Fig no.	変更 Mod.	部品コード Parts no.	品名	Description	数量 Amt. Req.
Q 101		MV14A1128	ミシンハリ DPX5#16	Needle DPX5#16	4
Q 102		MS09A0123	ボビン	Bobbin	3
Q 103		MS03A0417	ゴムワ (イタマキヨウ)	Tire (for bobbin winder)	1
Q 104		MB60A0419	ボウシゴム	Rubber cushion	4
Q 105		MF33E0193	イタタテイクミタテ	Cotton stand assy	1
Q 106		MB03A0990	パターンフロッピーディスク	Pattern data F/D	1
Q 107		M90513065	Eカトメワ 2.5	E-type retaining ring 2.5	5
Q 108		MF01A0565	カクトチョウセイク	Speed command disk adjusting plate	1
Q 109		M82510FUS	ヒューズ	Fuse	2
Q 111		MS01A1976	ロッカクホウレンチ 4	Hexagonal wrench 4	1
Q 112		MB18A1479	ロッカクホウレンチ 3	Hexagonal wrench 3	1
Q 113		MB18A0479	ロッカクホウレンチ 2.5	Hexagonal wrench 2.5	1
Q 114		MS10A0976	ロッカクホウレンチ 1.5	Hexagonal wrench 1.5	1
Q 115		MN25A0479	ロッカクホウレンチ 1/16"	Hexagonal wrench 1/16"	1
Q 116	B	ME03A0613	トウフササエ	Head rest	1
Q 117		MF06A1608	ドライバ (ショウ)	Screw driver (small)	1
Q 118		MF06A0608	ドライバ (チュウ)	Screw driver (middle)	1
Q 119		MG33A0608	ドライバ (ダイ)	Screw driver (large)	1
Q 120		MG33A0479	スパナ10-14	Spanner 10-14	1
Q 121		MG33A0137	アブラサン	Oiler with oil	1
Q 122		M96020021	ロッカクアナツキボルト M6X55	Bolt M6X55	4
Q 123		M96002017	セフティソケット M6X12	Bolt M6X12	4
Q 124		M90630050	ワシガネ 6.5-18	Washer 6.5-18	4
Q 125		M90624053	ハネザガネ 6	Spring washer 6	4
Q 126		M91576045	ナット M6	Nut M6	4
Q 127		MB60A0560	チョウハン	Hinge	2
Q 128	B	M90809065	Eカトメワ 5	E-type retaining ring 5	2
Q 901	C	ME20A0990	システムフロッピーディスク (4マイ)	System F/D (4discs)	1

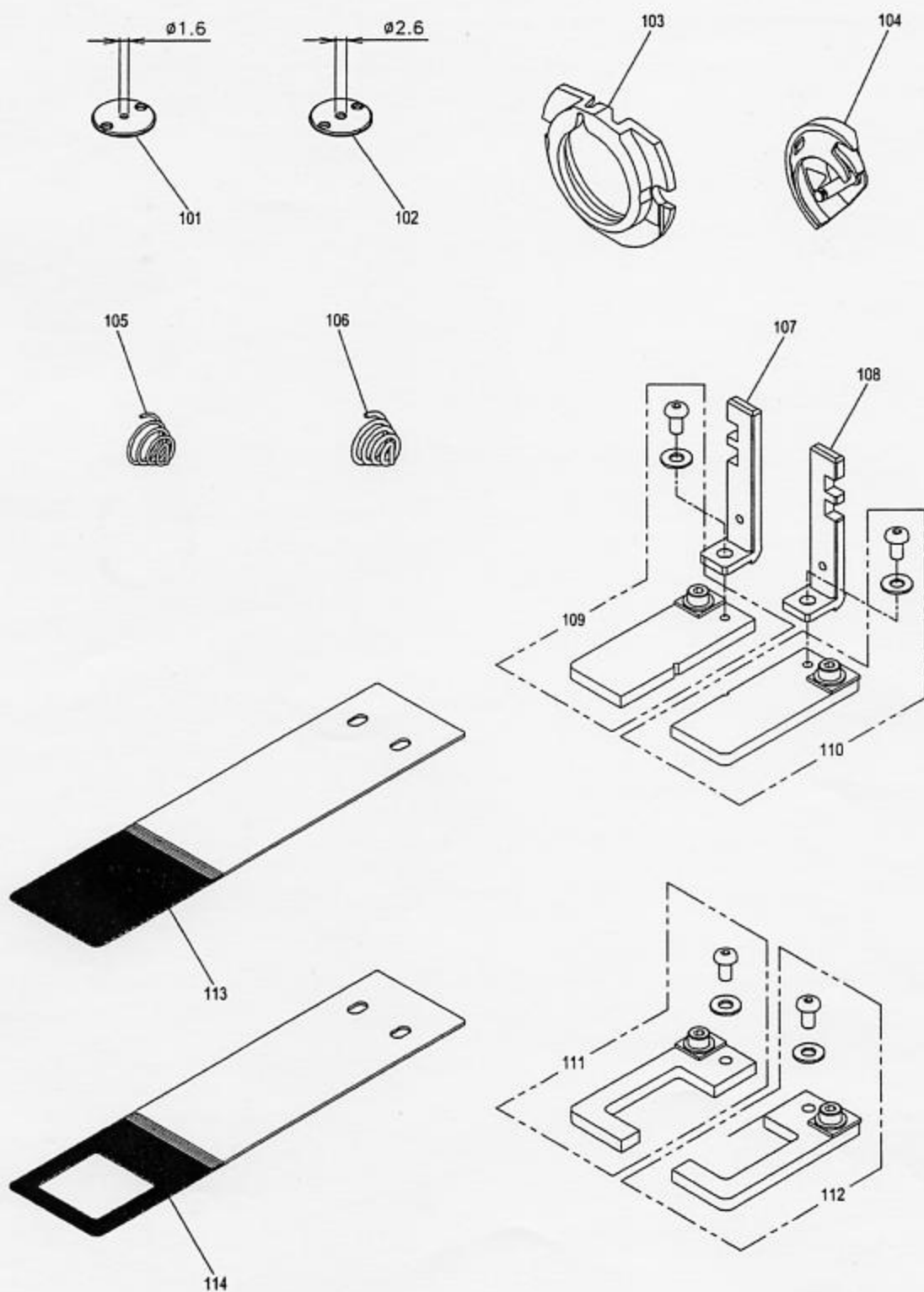
☐ 付属品(2)
ACCESSORIES(2)



[R] 付属品(2)
ACCESSORIES(2)

Fig no.	変更 Mod.	部品コード Parts no.	品 名	Description	数量 Amt. Req.
R 101		ME03A0776	ベルトカバー	Belt cover	1
R 104		ME03A1776	ベルトカバー	Belt cover	1
R 105		ME03A0139	オイルパン	Oil pan	1
R 106		K14M95610701	ステップル	Staple	4
R 107		MS08A0797	ホコフィルム	Film sheet	1
R 108		MQ10A0734	ビニルカバー	Polyethylene cover	1
R 109		MG51A0201	バンダー	Cord tie	1
R 110		MB60A0201	バンダー	Cord tie	2
R 111		M90306041	マルモクネジ 3.1X16	Wooden screw 3.1X16	4
R 112		MB60A0420	コティグ	Tie holder	2
R 113		M91056004	SW-PWアラマイナネジ M4X10	Screw M4X10	7
R 114		MB60A2620	ナイロンクリップ AB-10N	Nylon clip AB-10N	1
R 115		MB60A1620	ナイロンクリップ AB-8N	Nylon clip AB-8N	1
R 116		ME03A0777	Vベルト M49	V-belt M49	1
R 117	B	ME03A1FSW	フットスイッチ	Foot switch	1
R 118		M97319099	ケーブル (ニューリョクシンゴウ)	Cable (input signal)	1
R 119		M97320099	ケーブル (ソレノイド)	Cable (solenoid)	1
R 120		M97318099	ケーブル (サーボモータテンケン)	Cable (servo motor)	1
R 901		M97355099	ケーブル (パルスモータ)	Cable (pulse motor)	1

S オプションパーツ(1)
OPTION PARTS(1)



[S]オプションパーツ(1)
OPTION PARTS(1)

Fig no.	変更 Mod.	部品コード Parts no.	品名	Description	数量 Amt. Req.
S 101		MS03A0101	ハリイタ (ウスモ/ヨウ) φ1.6	Needle plate (for light) φ1.6	1
S 102		MS03A2101	ハリイタ (アツモ/ヨウ) φ2.6	Needle plate (for heavy) φ2.6	1
S 103		MS01A1616	ナカガマオサエ (アツモ/ヨウ)	Hook retainer (for heavy)	1
S 104		MS01A1120	ナカガマB (アツモ/ヨウ)	Inner hook (for heavy)	1
S 105		MN10A3245	エンスイハネ (ジャク)	Spring (light)	1
S 106		MF23C0245	エンスイハネ (キョウ)	Spring (heavy)	1
S 107		MS01A2308	オサエトリツケダイ (L)	Clamp foot L	1
S 108		MS01A1308	オサエトリツケダイ (R)	Clamp foot R	1
S 109		ME03E6105	オサエフランク L 30X30	Clamp frame blank L 30X30	1
S 110		ME03E5105	オサエフランク R 30X30	Clamp frame blank R 30X30	1
S 111	B	ME03E7105	オサエ L 30X30	Clamp frame L 30X30	1
S 112	B	ME03E8105	オサエ R 30X30	Clamp frame R 30X30	1
S 113		ME03A4272	オクリイタフランク 30X30	Feed plate blank 30X30	1
S 114	B	ME03B8272	オクリイタ 30X30	Feed plate 30X30	1

T オプションパーツ(2)
OPTION PARTS(2)

標準(Standard)	106	107	117	122
101	108	109	118	123
102	110	111	119	124
103	112	120	125	
104	113	114	121	126
105	115	116	127	

[T]オプションパーツ(2)
OPTION PARTS(2)

Fig no.	変更 Mod.	部品コード Parts no.	品名	Description	数量 Amt. Req.
T 101		MS08E3105	オサエ (ダイカンヨウ).....	Clamp frame assy (large).....	1
T 102		MS08E0105	オサエ (ショウカンヨウ).....	Clamp frame assy (small).....	1
T 103		MS08E1105	オサエ (メリヤスカンヨウ).....	Clamp frame assy.....	1
T 104	B	ME03E9105	オサエ (タテカンヨウ).....	Clamp frame assy (lengthwise).....	1
T 105		MS08E2105	オサエ (カントメ・ソザイ).....	Clamp frame assy (blank).....	1
T 106	B	ME03A0272	オクリイタ.....	Feed plate.....	1
T 107	B	ME03A6272	オクリイタ.....	Feed plate.....	1
T 108	B	ME03A5272	オクリイタ (ダイカンヨウ).....	Feed plate (large).....	1
T 109	B	ME03A7272	オクリイタ (ダイカンヨウ).....	Feed plate (large).....	1
T 110	B	ME03A8272	オクリイタ (ショウカンヨウ).....	Feed plate (small).....	1
T 111	B	ME03A9272	オクリイタ (ショウカンヨウ).....	Feed plate (small).....	1
T 112	B	ME03B0272	オクリイタ (メリヤスカンヨウ).....	Feed plate.....	1
T 113	B	ME03B1272	オクリイタ (タテカンヨウ).....	Feed plate (lengthwise).....	1
T 114	B	ME03B2272	オクリイタ (タテカンヨウ).....	Feed plate (lengthwise).....	1
T 115		ME03A2272	オクリイタ (ブランク).....	Feed plate (blank knurling).....	1
T 116		ME03A1272	オクリイタ (ソザイ・ローレットナシ).....	Feed plate (blank).....	1
T 117		ME03E0105	キクアナオサエ φ11.....	Clamp frame assy (cap eyelet) φ11...	1
T 118		ME03E1105	キクアナオサエ φ12.....	Clamp frame assy (cap eyelet) φ12...	1
T 119		ME03E2105	キクアナオサエ φ13.....	Clamp frame assy (cap eyelet) φ13...	1
T 120		ME03E3105	キクアナオサエ φ14.....	Clamp frame assy (cap eyelet) φ14...	1
T 121		ME03E4105	キクアナオサエ φ15.....	Clamp frame assy (cap eyelet) φ15...	1
T 122	C	ME03B3272	オクリイタ (キクアナヨウブランク) φ11.....	Feed plate (cap eyelet blank) φ11....	1
T 123	C	ME03B4272	オクリイタ (キクアナヨウブランク) φ12.....	Feed plate (cap eyelet blank) φ12....	1
T 124	C	ME03B5272	オクリイタ (キクアナヨウブランク) φ13.....	Feed plate (cap eyelet blank) φ13....	1
T 125	C	ME03B6272	オクリイタ (キクアナヨウブランク) φ14.....	Feed plate (cap eyelet blank) φ14....	1
T 126	C	ME03B7272	オクリイタ (キクアナヨウブランク) φ15.....	Feed plate (cap eyelet blank) φ15....	1
T 127		ME03A3272	オクリイタ (キクアナヨウブランク).....	Feed plate (cap eyelet blank).....	1