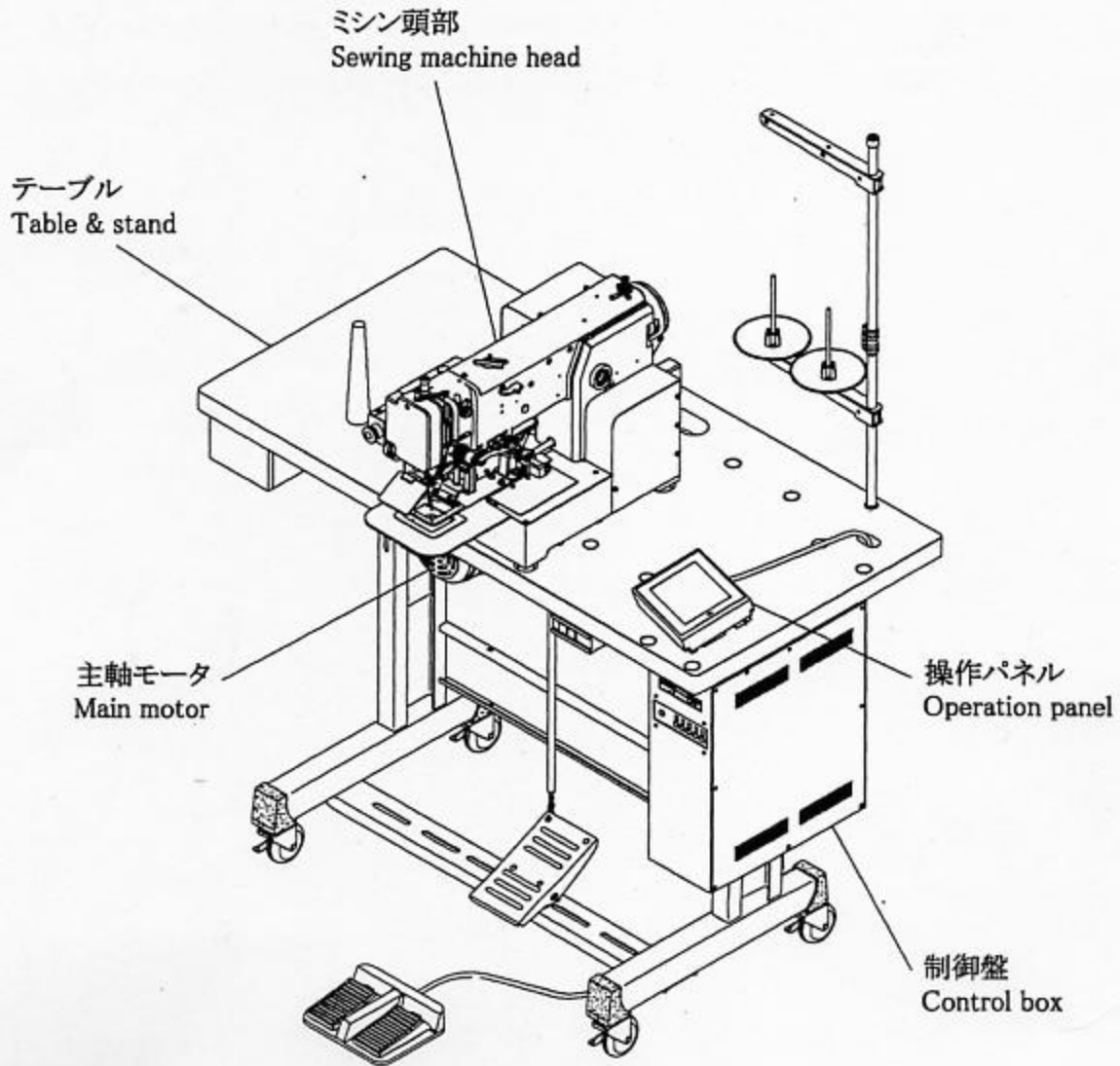


**A** 全体構成  
CONSTRUCTION



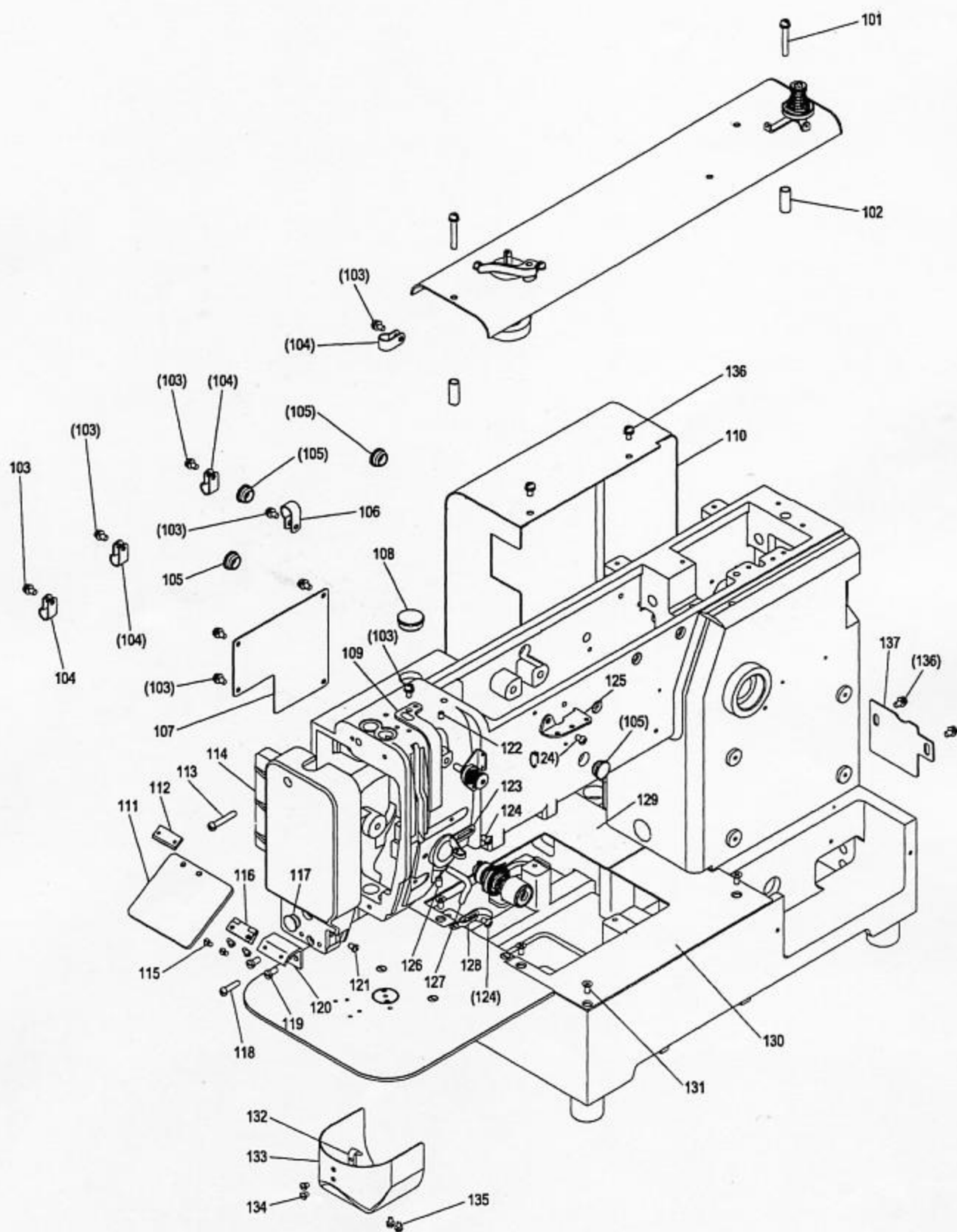
注1：モータ部分は三菱リミサーボX部品カタログを参照ください。

注2：Fig.No.の採番していない部品は単体で支給することは出来ません。Setにて支給いたします。

Remarks 1) Concerning about the motor parts please refer to the parts catalog of MITSUBISHI LIMI SERVO X.

Remarks 2) The parts which Fig.No. are not marked are not available individually. It can be supplied with the whole component.

**B** 本体関係(1)  
ARM BED & IT'S ACCESSORIES(1)

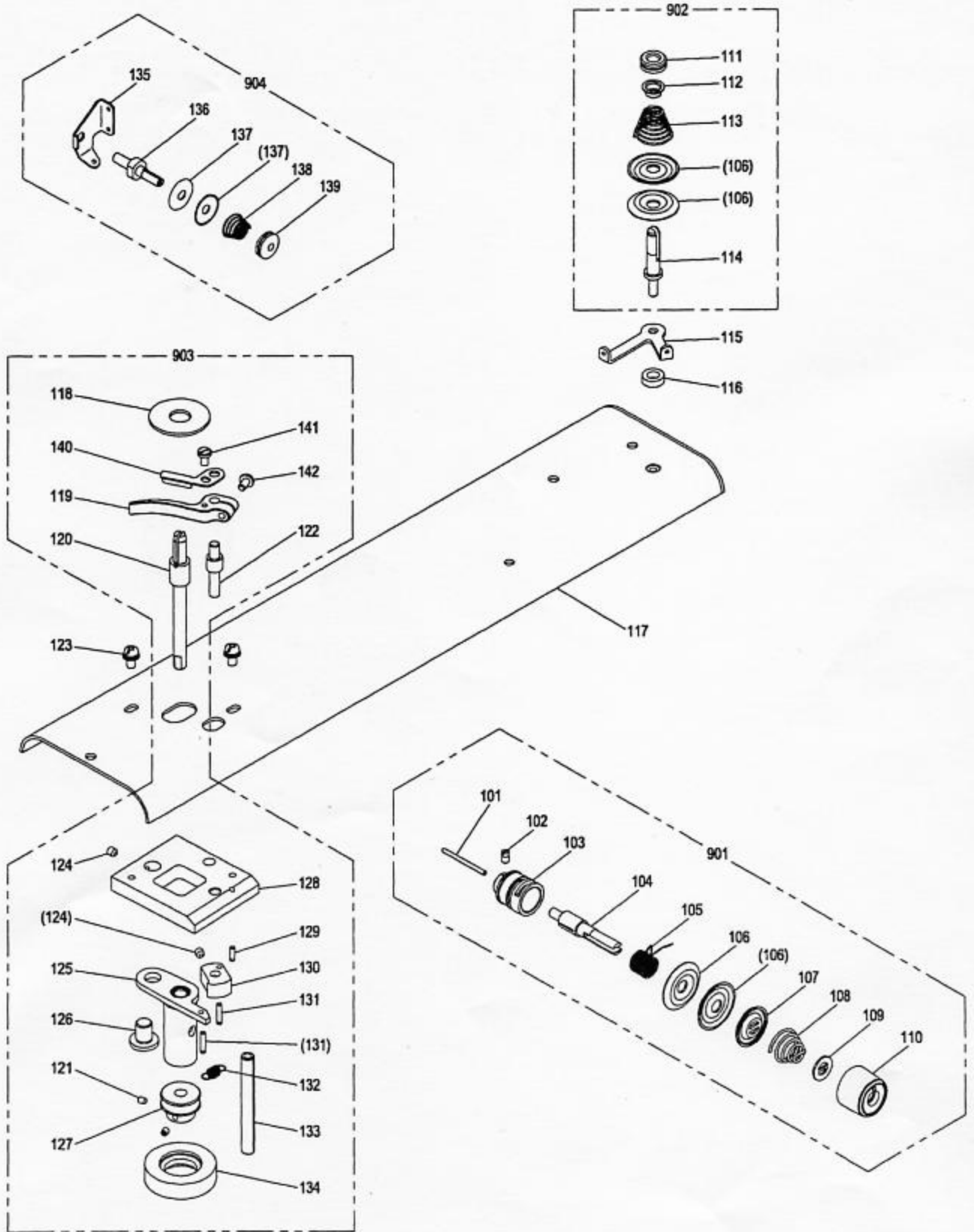


## [B] 本体関係(1)

## ARM BED &amp; IT'S ACCESSORIES (1)

Fig no.	変更 Mod.	部品コード Parts no.	品名	Description	数量 Amt. Req.
B 101		M91276004	SW-PWブラマイナヘネジ M4X30	Screw M4X30	2
B 102		MB62A0352	スパーサ 1382312-60200	Spacer	2
B 103		M91054004	SW-PWブラマイナヘネジ M4X8	Screw M4X8	10
B 104		MN60A0620	ナイロンクリップ AB-5N	Nylon clip AB-5N	4
B 105		M91304080	ゴムセン φ13	Rubber plug φ13	4
B 106		M94007099	ナイロンクリップ AB-6N	Nylon clip AB-6N	1
B 107		ME10A0742	フタ	Cover	1
B 108		M91910080	ゴムセン φ19	Rubber plug φ19	2
B 109		MA20A0584	テンピンカバー	Thread take-up lever guard	1
B 110		MF05A0849	モータカバー	Motor cover	1
B 111		MS01A0160	アイガード	Eye guard	1
B 112		MS01A0477	ストッパ	Adapter	1
B 113		M90447037	ブラマイナヘネジ M4X25	Screw M4X25	1
B 114	B	ME10E1830	メンイタ	Face cover	1
B 115		M90806002	ヒラネジ 1/8(44)X6	Screw 1/8(44)X6	4
B 116		MS01A1739	ヒンジ	Hinge	1
B 117		M91180080	ゴムセン φ11.8	Rubber plug φ11.8	1
B 118	B	M91014004	ブラマイナヘネジ M4X20	Screw M4X20	1
B 119		M91110002	ヒラネジ 11/64(40)X8	Screw 11/64(40)X8	2
B 120		MB60A0601	アイガードトリツケイタ	Eye guard bracket	1
B 121		M90908003	マルヒラネジ 9/64(40)X6	Screw 9/64(40)X6	1
B 122		M91053020	ロッカクアナツキトメネジ M4X6	Screw M4X6	1
B 123		MG43A0181	イトアンナイ	Thread guide	1
B 124		M91011004	ブラマイナヘネジ M4X6	Screw M4X6	3
B 125		MF36A1180	イトアンナイ	Thread guide	1
B 126		M95004020	ロッカクアナツキトメネジ M5X8	Screw M5X8	1
B 127		MF70A1180	イトアンナイ	Thread guide	1
B 128		MF10A0181	イトアンナイ	Thread guide	1
B 129		ME03A0339	X カバーイタ (L)	X Cover plate (L)	1
B 130		ME03A1339	X カバーイタ (R)	X Cover plate (R)	1
B 131		M91400010	Pサラネジ M4X8	Screw M4X8	6
B 132		MS01A0361	カケガネ	Latch	1
B 133		MB60E6339	シリンダーカバー	Cylinder cover	1
B 134		M90906003	マルヒラネジ 9/64(40)X3.2	Screw 9/64(40)X3.2	2
B 135		M90859004	SW-PWブラマイナヘネジ M3X6	Screw M3X6	2
B 136	B	M91071004	SW-MWブラマイナヘネジ M4X8	Screw M4X8	6
B 137	B	ME03A8339	カバー	Cover	1

**C** 本体関係(2)  
 ARM BED & IT'S ACCESSORIES(2)



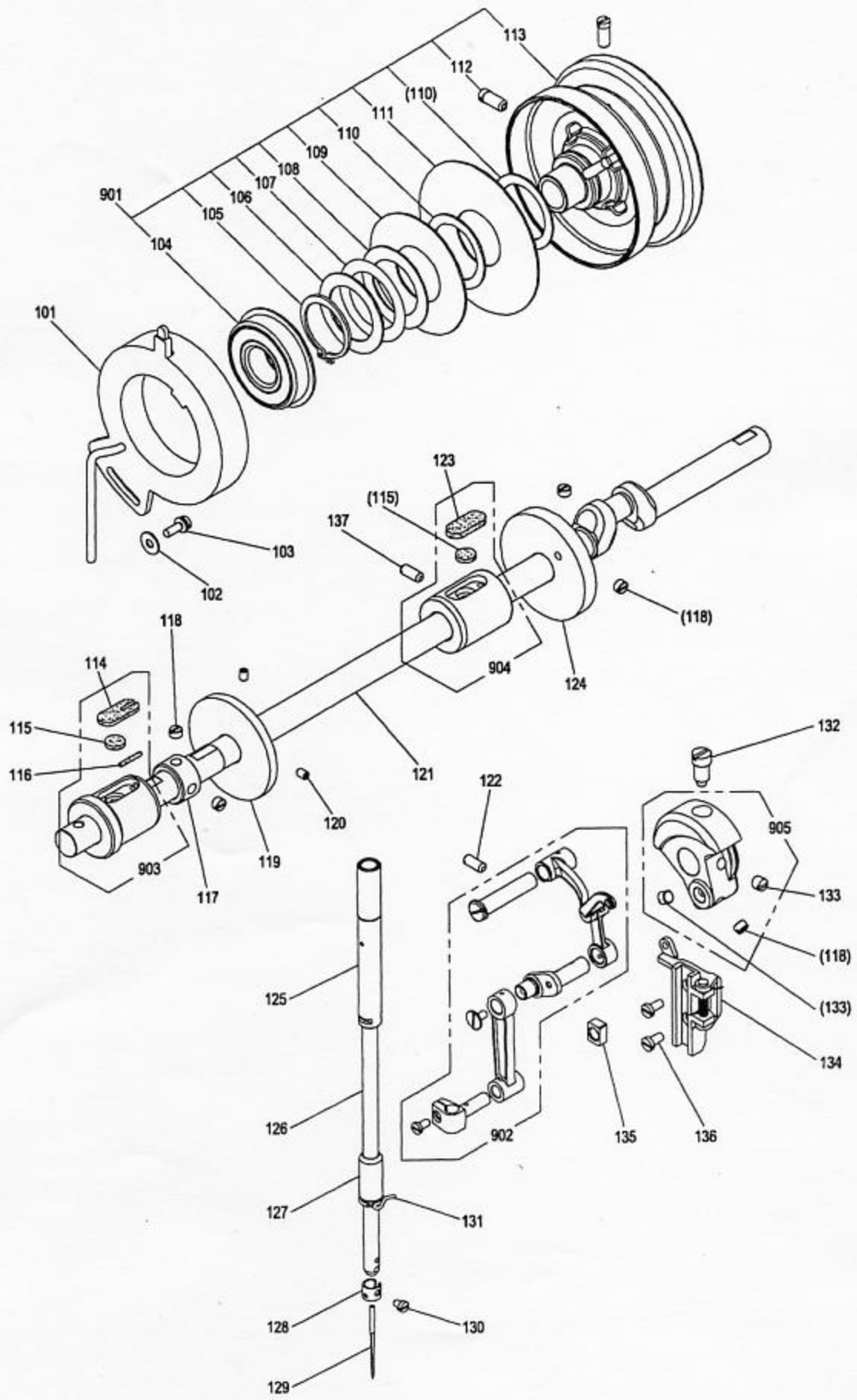
## [C]本体関係(2)

## ARM BED &amp; IT'S ACCESSORIES (2)

Fig no.	変更 Mod.	部品コード Parts no.	部品名	Description	数量 Amt. Req.
C 101		M90204060	ピン	Pin	1
C 102		M90901002	ヒラネジ 9/64(40)X4	Screw 9/64(40)X4	1
C 103		MF10A0709	ブッシュ	Regulator casing	1
C 104		MF10A0553	チョウシボウ	Thread tension stud	1
C 105		MF10A0187	イトトリハネ	Thread take-up spring	1
C 106		MF10A0555	チョウシガラ	Thread tension discs	4
C 107		MM11A0556	チョウシガラオサエ	Disc retaining plate	1
C 108		MN52A1245	エンスイハネ	Thread tension spring	1
C 109		MT60A0802	マワリメ	Thumb nut revolution stopper	1
C 110		M91605045	ツマミナット	Thumb nut	1
C 111		M91602046	ツマミナット	Thumb nut	1
C 112		MM11A0702	ハネアンナイ	Spring guide	1
C 113		MM11A0245	エンスイハネ	Thread tension spring	1
C 114		MS14A0553	チョウシボウ	Thread tension stud	1
C 115		MS14A0180	イトアンナイ	Thread guide	1
C 116		MG75A1476	スパーサー	Spacer	1
C 117		ME05A0600	トップカバー	Top cover	1
C 118		MA20A0476	スパーサー	Spacer	1
C 119	B	ME25A0950	レバー	Lever	1
C 120		MA04A1530	ダンツクシク D	Driven shaft	1
C 121		M91057020	ロッカクアナツキトメネジ M3X4	Screw M3X4	2
C 122		MA04A2530	ダンツクシク	Shaft	1
C 123	B	M91013004	SW-MWブラマイナハネジ M4X10	Screw M4X10	2
C 124		M91055020	ロッカクアナツキトメネジ M4X4	Screw M4X4	2
C 125		MB60E0950	レバークミタテ	Lever	1
C 126		M99006063	ピン	Pin	1
C 127		MA20A0194	イマキグルマ	Wheel	1
C 128		MB60A1601	トリツケイタ	Bracket	1
C 129		M91004067	ミゾツキピン BXガタ φ2.5X8	Pin φ2.5X8	1
C 130		MS14A0350	カム	Cam	1
C 131		M91005067	ミゾツキピン BXガタ φ2.5X12	Pin φ2.5X12	2
C 132		MS14A0572	ツルマキハネ	Spring	1
C 133		M90601064	スプリングピン 6X56	Pin φ6X56	1
C 134		MS03A0417	ゴムワ	Tire	1
C 135		MF00A0181	イトアンナイ	Thread guide	1
C 136		MF00A0553	チョウシボウ	Thread tension stud	1
C 137		MF10A1555	チョウシガラ	Thread tension discs	2
C 138		MF36A0245	エンスイハネ	Thread tension spring	1
C 139		M91101046	ツマミナット	Thumb nut	1
C 140	B	ME25A0550	チョウセツイタ	Adjuster plate	1
C 141	B	M90920002	ヒラネジ 9/64(40)X6.5	Screw 9/64(40)X6.5	1
C 142	B	M90939002	ヒラネジ 9/64(40)X11	Screw 9/64(40)X11	1
C 901		MA16E0210	チョウセツクミタテ	Thread tension Regulator assy	1
C 902		MS14E0180	チョウセツクミタテ	Thread tension Regulator assy	1
C 903		MB60E0190	イマキソウチクミタテ	Bobbin winder	1
C 904		MF00E0550	チョウセツクミタテ	Thread tension Regulator assy	1



**D** 縫い機構(1)  
SEWING MECHANISM(1)

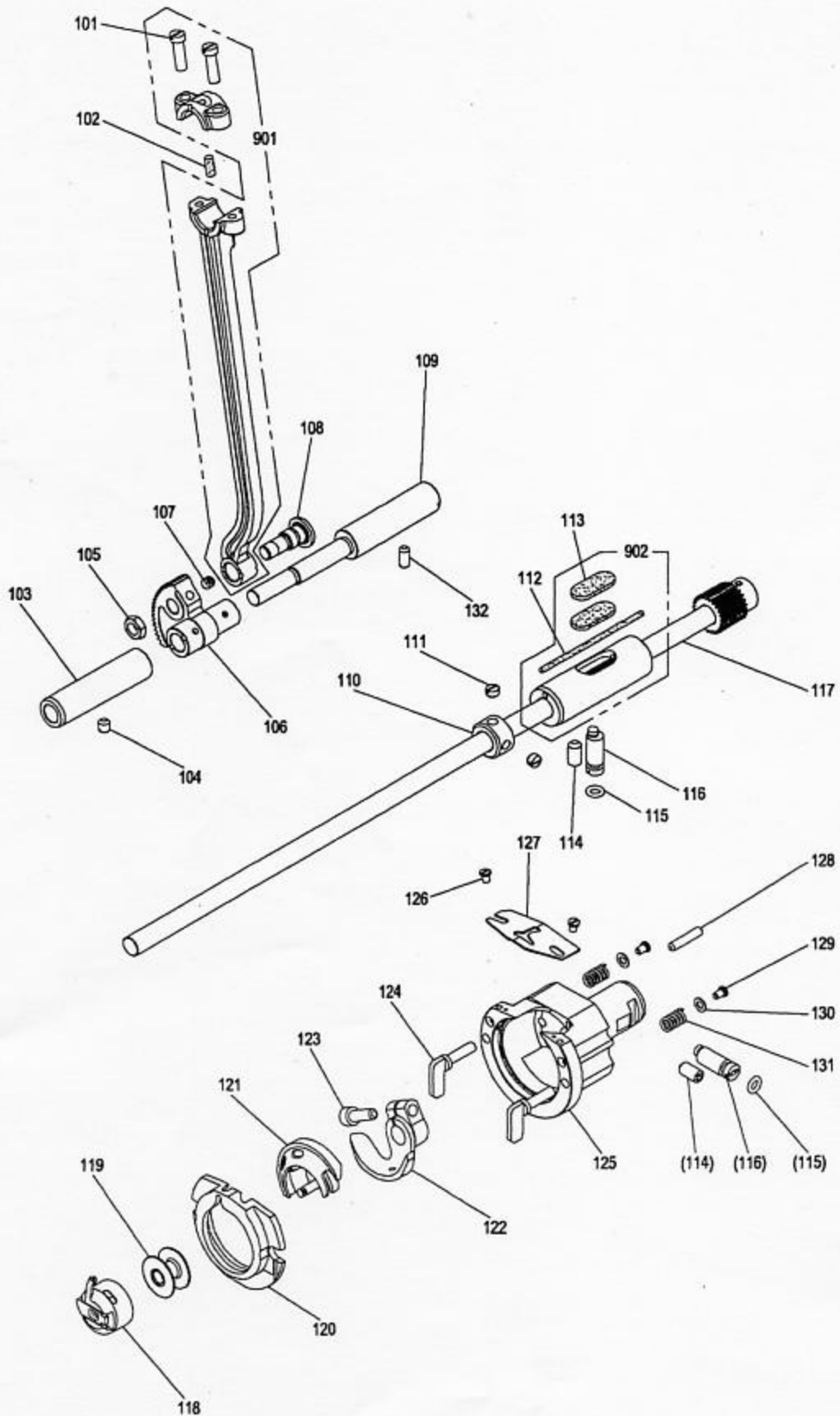


## [D] 縫い機構(1)

## SEWING MECHANISM (1)

Fig no.	変更 Mod.	部品コード Parts no.	品名	Description	数量 Amt. Req.
D 101		MB60A2406	ウワジクケンシュツキ	Detector	1
D 102	B	M90421050	ザガネ 4	Washer 4	1
D 103	B	M91059004	SW-PWフライナハネジ M4X12	Screw M4X12	1
D 104		MN10A1456	ボールベアリング	Ball bearing	1
D 105		M90330065	Cガタメワ 30	C-type retaining ring 30	1
D 106		M93001050	ザガネ	Washer	1
D 107		MF01A0259	ナミザガネ	Wave washer	1
D 108		MF01A1476	スペーサー B	Spacer B	1
D 109		MN72A1694	ハンジャパン F20 (ウワイチ)	Command disk F20 (up)	1
D 110		MF01A0476	スペーサー A	Spacer A	2
D 111		MB60A0694	ハンジャパン K10 (シタイチ)	Command disk K10 (down)	1
D 112		M91520002	ヒラネジ 15/64(28)X12	Screw 15/64(28)X12	2
D 113		MB60E0682	プーリ	Pulley	1
D 114		MG50A0740	フェルト	Felt	1
D 115		MS10A1740	フェルト	Felt	2
D 116		MV88A0740	フェルト	Felt	1
D 117		MF70A0352	カラー	Collar	1
D 118		M91602001	トメネジ 1/4(40)X4	Screw 1/4(40)X4	5
D 119		MS14A0682	イタマキプーリ	Pulley	1
D 120		M91053020	ロックアナツキトメネジ M4X6	Screw M4X6	2
D 121		ME05A0230	ウワジク	Drive shaft	1
D 122		M91221001	トメネジ M5X12	Screw M5X12	1
D 123		MF60A2740	フェルト	Felt	1
D 124		MS01A0350	イタキリカム	Thread trimmer cam	1
D 125		MS01A0663	ハリボウメタル (ウエ)	Needle bar bushing (upper)	1
D 126		MS01A0660	ハリボウ	Needle bar	1
D 127		MG30A0664	ハリボウメタル (シタ)	Needle bar bushing (lower)	1
D 128		MF21D0181	イトアンナイ	Thread guide	1
D 129		MS02A0128	ミシンハリ DPX17 #18	Needle DPX17#18	1
D 130		M90815002	ヒラネジ 1/8(44)X4.5	Screw 1/8(44)X4.5	1
D 131		MF01A0181	イトアンナイ	Thread guide	1
D 132		M91802006	ヒラネジホウサキ 9/32(28)	Set screw 9/32(28)	1
D 133		M91606001	トメネジ 1/4(40)X6	Screw 1/4(40)X6	2
D 134		MS03E0662	ハリカイトクミタテ	Guide assy	1
D 135		MF10A0325	カクコマ	Square block	1
D 136		M90990002	ヒラネジ M4X8	Screw M4X8	2
D 137	B	M91223001	トメネジ M5X10	Screw M5X10	1
D 901		MB60E1682	プーリクミタテ	Pulley assy	1
D 902		MS01E0580	テンビンハリクミタテ	Thread take-up lever assy	1
D 903		MS10A0232	ウワジクメタル(ヒタリ)クミ	Drive shaft bushing L assy	1
D 904		MB60E0234	ウワジクメタル(ナカ)クミ	Drive shaft bushing C assy	1
D 905		MS01A0383	クランククミ	Crank assy	1

E 縫い機構(2)  
SEWING MECHANISM(2)



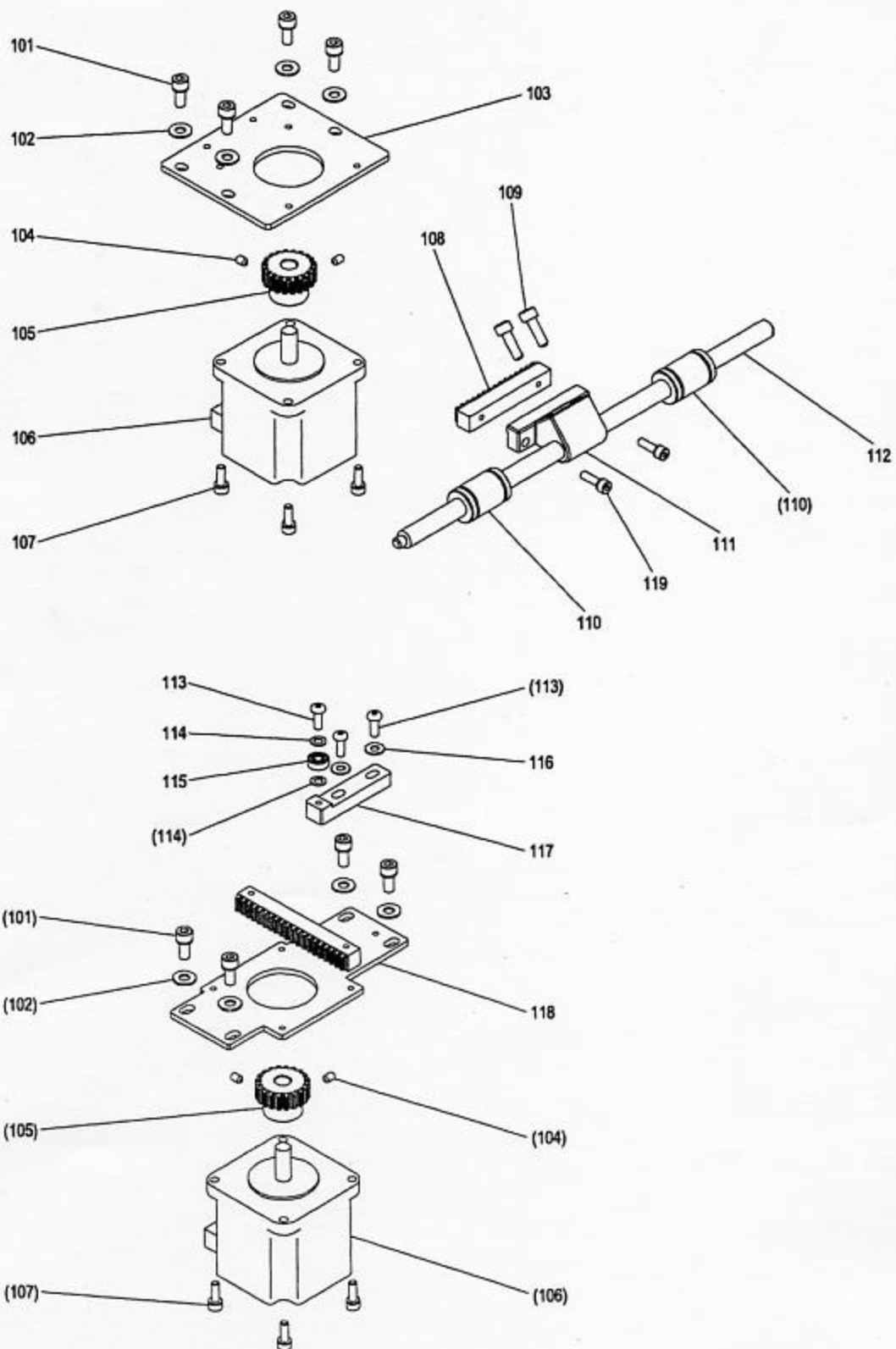


## [E]縫い機構(2)

## SEWING MECHANISM (2)

Fig no.	変更 Mod.	部品コード Parts no.	品名	Description	数量 Amt. Req.
E 101		M91203002	ヒラネジ 3/16(28)X15	Screw 3/16(28)X15	2
E 102		MB60A0740	フェルト	Felt	1
E 103		MS01A0833	メタル	Bushing	1
E 104	B	M91222001	トメネジ M5X6	Screw M5X6	1
E 105		M91802045	ナット 9/32(28)	Nut 9/32(28)	1
E 106		MS01A0508	セクタハグルマ	Sector gear	1
E 107		M95004021	ロックアナツキトメネジ M5X5	Screw M5X5	1
E 108		M98003015	ヒラネジダンツキ 9/32(28)	Screw 9/32(28)	1
E 109		MS01A0891	ヨウドウジク	Rock shaft	1
E 110		MM11A0352	カラー	Collar	1
E 111		M91503001	トメネジ 15/64(28)X4.5	Screw 15/64(28)X4.5	2
E 112		ME10A0148	ヒモ	Oil braid	1
E 113		MA20A0740	フェルト	Felt	2
E 114	B	M96002020	ロックアナツキトメネジ M6X12	Screw M6X12	2
E 115		M90500085	O リング	O-ring	2
E 116		MS01A0761	ヘンジンジク	Eccentric shaft	2
E 117		ME03E0450	シタジク クミ	Hook shaft assy	1
E 118		MS08A0125	ホビンケース	Bobbin case	1
E 119		MS01A0123	ホビン	Bobbin	1
E 120		MS08A0616	ナカガマオサエ	Hook retainer	1
E 121		MS01A0120	ナカガマ	Inner hook	1
E 122		MS01A0611	ドライバ	Hook driver	1
E 123		M95001021	ロックアナツキホルト M5X16	Bolt M5X16	1
E 124		MS09A0950	カマオサエツマミ	Hook clamp	2
E 125		MS01A0121	ソトガマ	Outer hook	1
E 126		M90853002	ヒラネジ 1/8(40)X4	Screw 1/8(40)X4	2
E 127		MS01A0329	カマイトアンナイ	Thread guide	1
E 128		M90001060	ヘイコウピン M6-4X18	Pin M6-4X18	1
E 129		M90802003	マルヒラネジ 1/8(44)X4.5	Screw 1/8(44)X4.5	2
E 130		M93006050	ザガネ	Washer	2
E 131		MS01A0572	ツルマキバネ	Spring	2
E 132	B	M91221001	トメネジ M5X12	Screw M5X12	1
E 901		MB60E1956	レンセツカン クミ	Connecting rod assy	1
E 902		ME10E0452	シタジクメタル(ミキ)クミ	Hook shaft bushing (R) assy	1

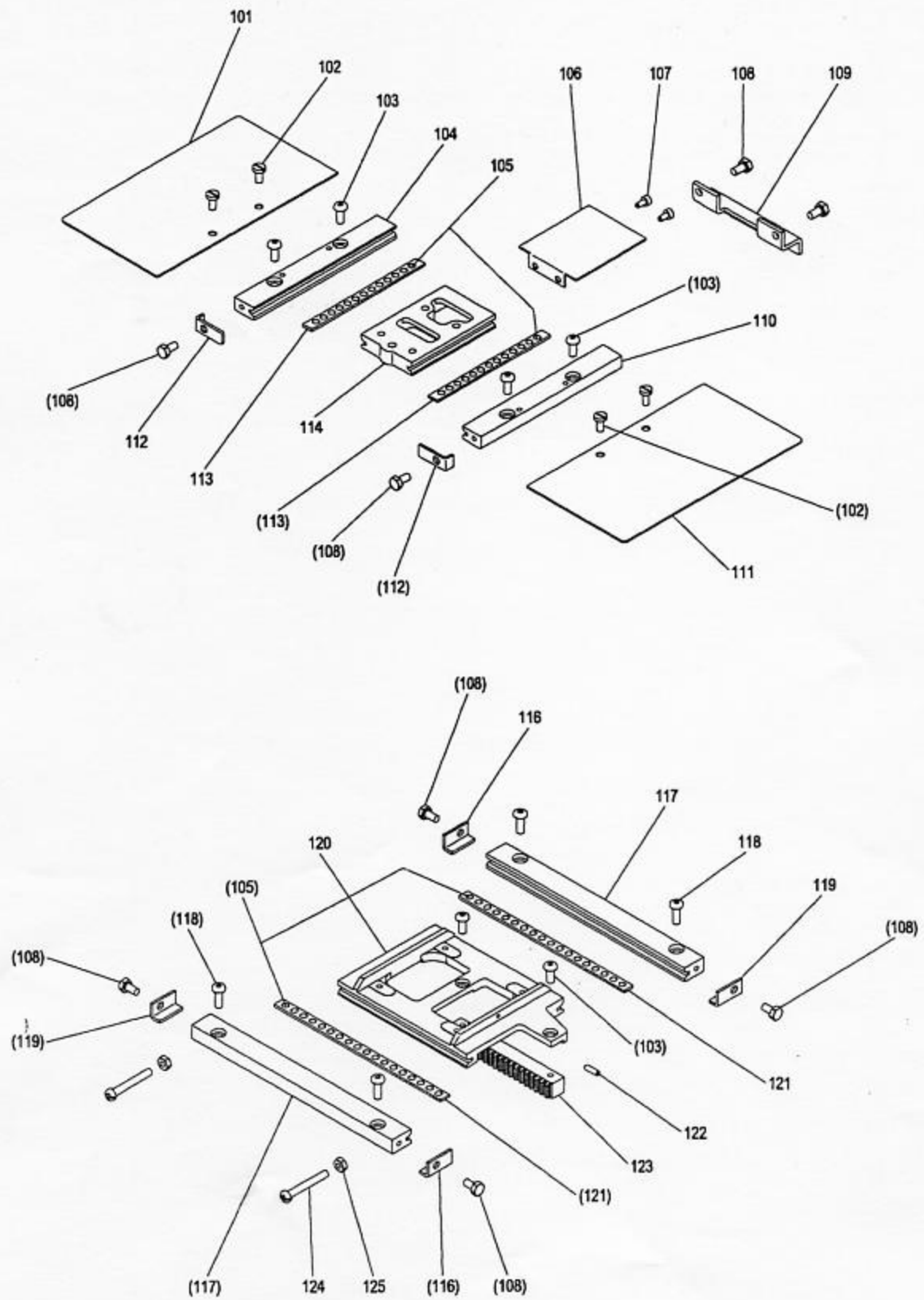
F X-Yテーブル機構(1)  
 X-Y TABLE MECHANISM(1)



[F] X-Yテーブル機構(1)  
X-Y TABLE MECHANISM (1)

Fig no.	変更 Mod.	部品コード Parts no.	品名	Description	数量 Amt. Req.
F 101	B	M95002017	セフティソケット M5X12	Bolt M5X12	8
F 102		M90511050	サガネ 5	Washer 5	8
F 103		ME03A0601	モータリツケイタ (Y)	Motor mounting plate Y	1
F 104		M95001001	ナイロケットメネジ M4X6	Screw M4X6	4
F 105		ME03A0722	ヒラハグルマ	Pinion gear	2
F 106		M95061095	ステッピングモータ	Stepping motor	2
F 107	B	M94007017	セフティソケット M4X12	Bolt M4X12	8
F 108		ME03A0901	ラック (Y)	Rack Y	1
F 109		M95001021	ロクカクアナツキボルト M5X16	Bolt M5X16	2
F 110		M91003070	ボールブッシュ 10	Ball bushing 10	2
F 111		ME03A1901	Yラックタアイ	Rack adapter Y	1
F 112		ME05A0390	Y軸ウジク	Linear shaft Y	1
F 113		M94037021	ロクカクアナツキボルト M4X12	Bolt M4X12	3
F 114		M90422050	サガネ 4	Washer 4	2
F 115		M92011070	ボールベアリング	Ball bearing	1
F 116		M90421050	サガネ 4	Washer 4	2
F 117		ME03A0788	ホジョダイ	Bearing supporter	1
F 118		ME03A1601	モータリツケイタ (X)	Motor mounting plate X	1
F 119	B	M94019017	セフティソケット M4X14	Bolt M4X14	2

G X-Yテーブル機構(2)  
X-Y TABLE MECHANISM(2)

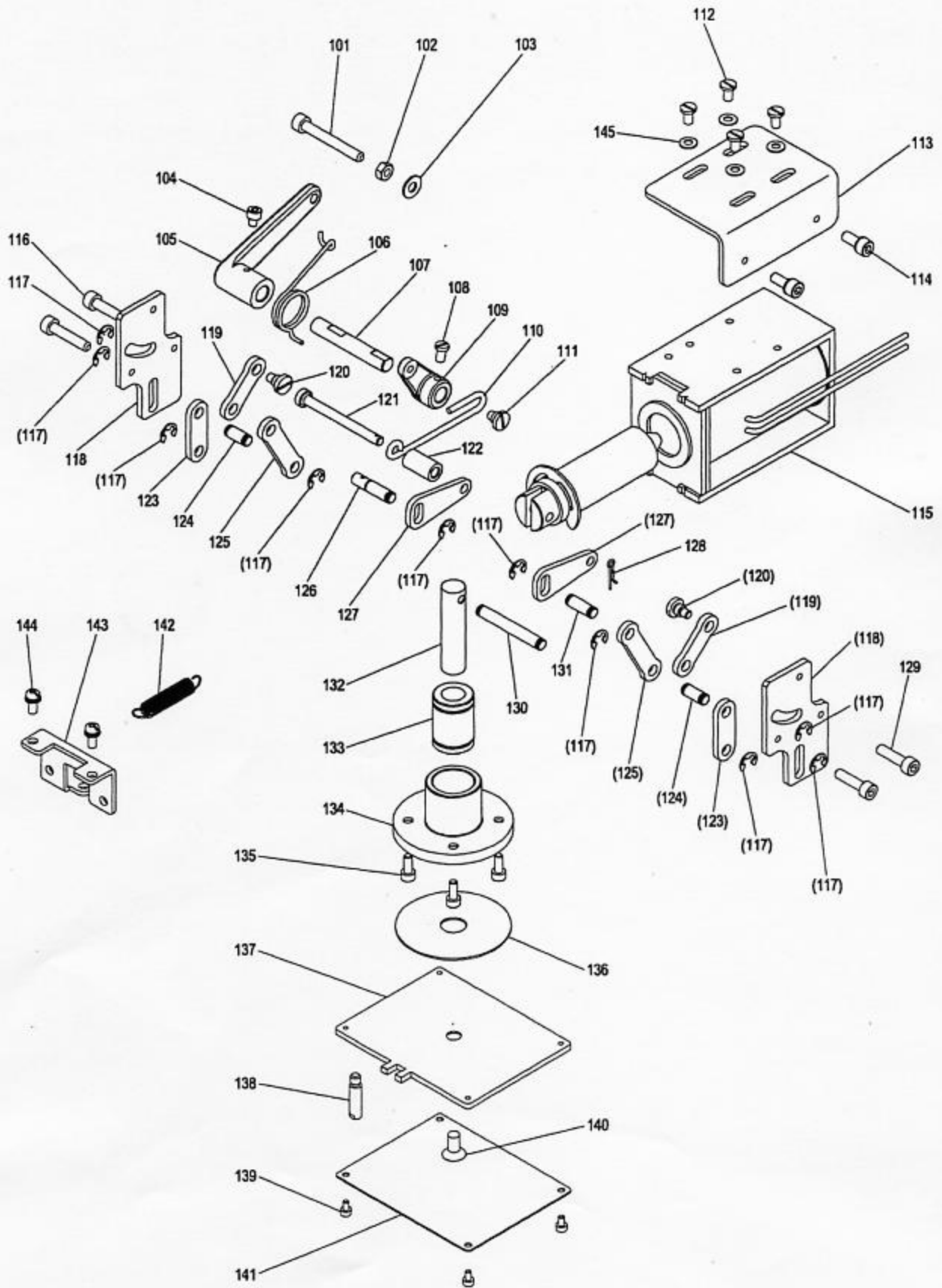


[G]X-Yテーブル機構(2)  
X-Y TABLE MECHANISM (2)

Fig no.	変更 Mod.	部品コード Parts no.	品名	Description	数量 Amt. Req.
G 101		ME03A2339	カバー (L).....	Cover L.....	1
G 102		M90921002	ヒラネジ 9/64(40)X8.....	Screw 9/64(40)X8.....	4
G 103		M94036021	ロックアナツキボルト M4X10.....	Bolt M4X10.....	6
G 104		ME05A0957	Yジクコティレース (L).....	Fixed race Y (L).....	1
G 105		M98008070	コウキュウ 5/32.....	Steel ball 5/32.....	62
G 106		ME03A3339	Yカバーイタ.....	Cover plate Y.....	1
G 107	B	M94003017	セフティソケット M3X6.....	Bolt M3X6.....	2
G 108		M91003022	ロックボルト M4X8.....	Bolt M4X8.....	8
G 109		ME05A0477	Yジクストップ (ウシロ).....	Rear stopper Y.....	1
G 110		ME05A1957	Yジクコティレース (R).....	Fixed race Y (R).....	1
G 111		ME03A4339	カバー (R).....	Cover R.....	1
G 112		ME03A1477	Yストップ (マエ).....	Front stopper Y.....	2
G 113		MS09A1914	リテーナ (Y).....	Retainer Y.....	2
G 114		ME03A2957	Yジクタイトレース.....	Movable race Y.....	1
G 116		MS02A3477	ストップ X.....	Stopper X.....	2
G 117		ME03A3957	Xジクコティレース.....	Fixed race X.....	2
G 118	B	M94037021	ロックアナツキボルト M4X12.....	Bolt M4X12.....	4
G 119		MS02A4477	ストップ X.....	Stopper X.....	2
G 120		ME03A4957	Xジクタイトレース.....	Movable race X.....	1
G 121		MS08A0914	リテーナ (X).....	Retainer X.....	2
G 122		M93007020	ロックアナツキメネジ M3X10.....	Screw M3X10.....	1
G 123		ME03A2901	ラック (X).....	Rack X.....	1
G 124		M90432038	ブラマイナヘネジ M4X30.....	Screw M4X30.....	2
G 125		M91004045	ナット M4.....	Nut M4.....	2



H 外押え機構(1)  
WORK HOLDER MECHANISM(1)

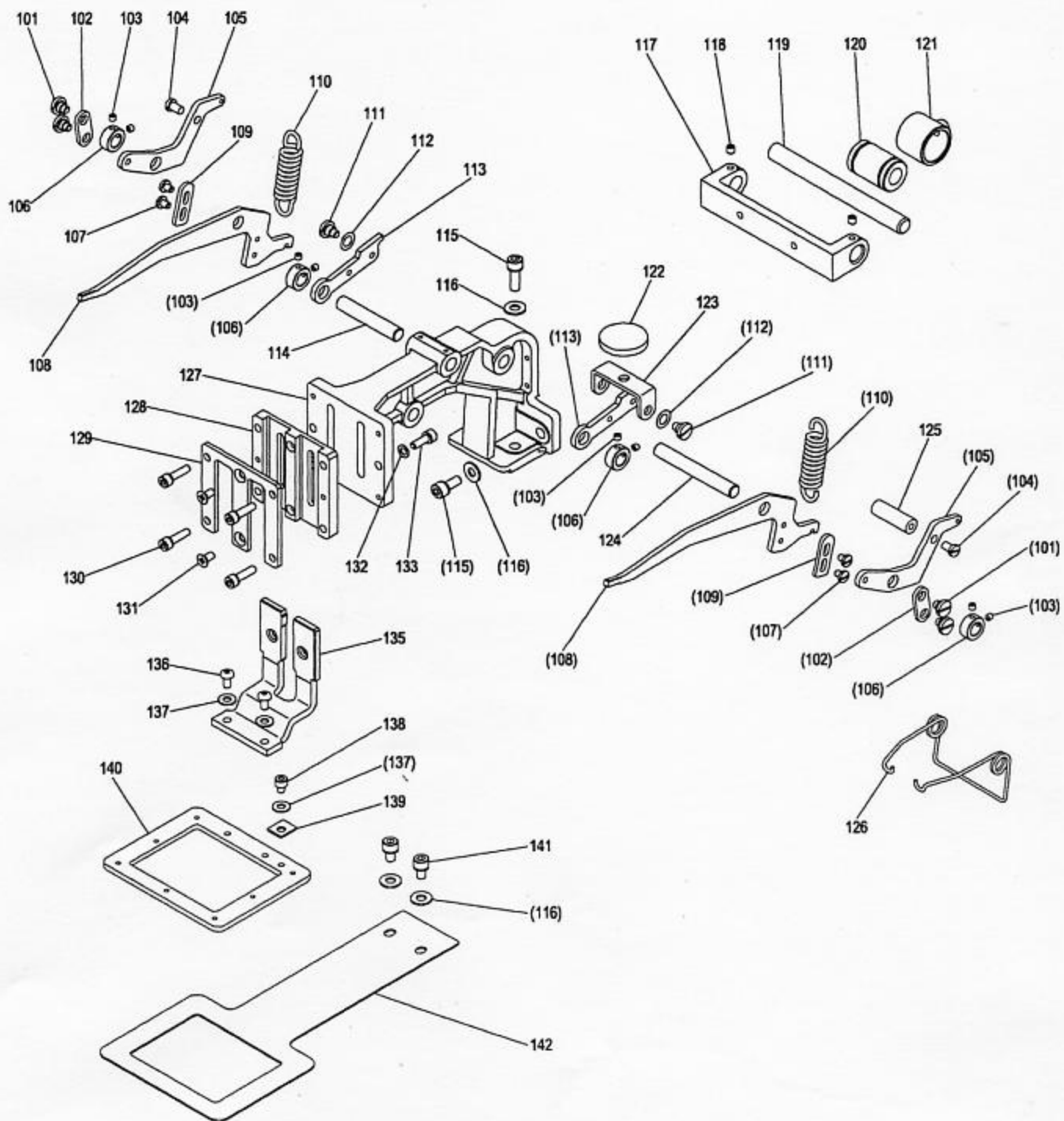


## [H]外押え機構(1)

## WORK HOLDER MECHANISM (1)

Fig no.	変更 Mod.	部品コード Parts no.	品名	Description	数量 Amt. Req.
H 101		M95007021	ロッカクアナツキボルト M5X40	Bolt M5X40	1
H 102		M91382045	ナット M5	Nut M5	1
H 103		M90511050	ザガネ 5	Washer 5	1
H 104		M94001021	ロッカクアナツキボルト M4X6	Bolt M4X6	1
H 105		MA10A0950	レバー	Lever	1
H 106		MA10A0729	ヒネリバネ	Spring	1
H 107		ME05A0454	シク	Shaft	1
H 108		M91109002	ヒラネジ 11/64(40)X7	Screw 11/64(40)X7	1
H 109		MA10A1950	レバー	Lever	1
H 110		ME05A0910	リンク	Link	1
H 111		M91137015	ヒラネジダンツキ 11/64(40)	Screw 11/64(40)	1
H 112		M91116002	ヒラネジ 11/64(40)X8	Screw 11/64(40)X8	4
H 113		ME10A1758	ブラケット	Bracket	1
H 114	B	M95002017	セフティソケット M5X12	Bolt M5X12	2
H 115		ME03E2519	ソレノイドクミタテ	Solenoid assy	1
H 116		M95011021	ロッカクアナツキボルト M5X25	Bolt M5X25	2
H 117		M90505065	Eガタメワ 5	E-type retaining ring 5	10
H 118		ME10A0743	ガイドプレート	Guide plate	2
H 119		ME10A3910	リンク A	Link A	2
H 120		M91127015	ヒラネジダンツキ 11/64(40)	Screw 11/64(40)	2
H 121		M90543060	ピン	Pin	1
H 122		ME10A0352	カラー	Collar	1
H 123		ME10A2910	リンク B	Link B	2
H 124		M90619060	ピン C	Pin C	2
H 125		ME10A4910	リンク C	Link C	2
H 126		M90622060	ピン G	Pin G	1
H 127		ME10A5910	リンク S	Link S	2
H 128		M90518060	スナップピン R5	Snap pin R5	1
H 129		M95015021	ロッカクアナツキボルト M5X20	Bolt M5X20	2
H 130		M90620060	ピン E	Pin E	1
H 131		M90623060	ピン H	Pin H	1
H 132		ME10A0454	オサエシク	Shaft	1
H 133		M96001070	ボールブッシュ 12	Ball bushing 12	1
H 134		ME10A0267	オサエイタメタル	Bushing	1
H 135	B	M95018021	ロッカクアナツキボルト M4X8	Bolt M4X8	4
H 136		MS14A0416	カンショウイタ	Cushion	1
H 137		ME05A0257	オサエイタ	Pressure plate	1
H 138		MB03A0802	マワリメ	Guide pin	1
H 139		M93004021	ロッカクアナツキボルト M3X5	Bolt M3X5	4
H 140		M96033021	ロッカクアナツキサラボルト M6X12	Bolt M6X12	1
H 141		ME05A0339	スライドカバー	Slide cover	1
H 142		MS01A2572	ツルマキバネ	Spring	1
H 143		MB60A0780	ホルダー	Holder	1
H 144	B	M91054004	SW-PWブラマイナヘネジ M4X8	Screw M4X8	2
H 145	B	M90110053	サラバネザガネ 1L-4	Spring washer 1L-4	4

J 外押え機構(2)  
WORK HOLDER MECHANISM(2)

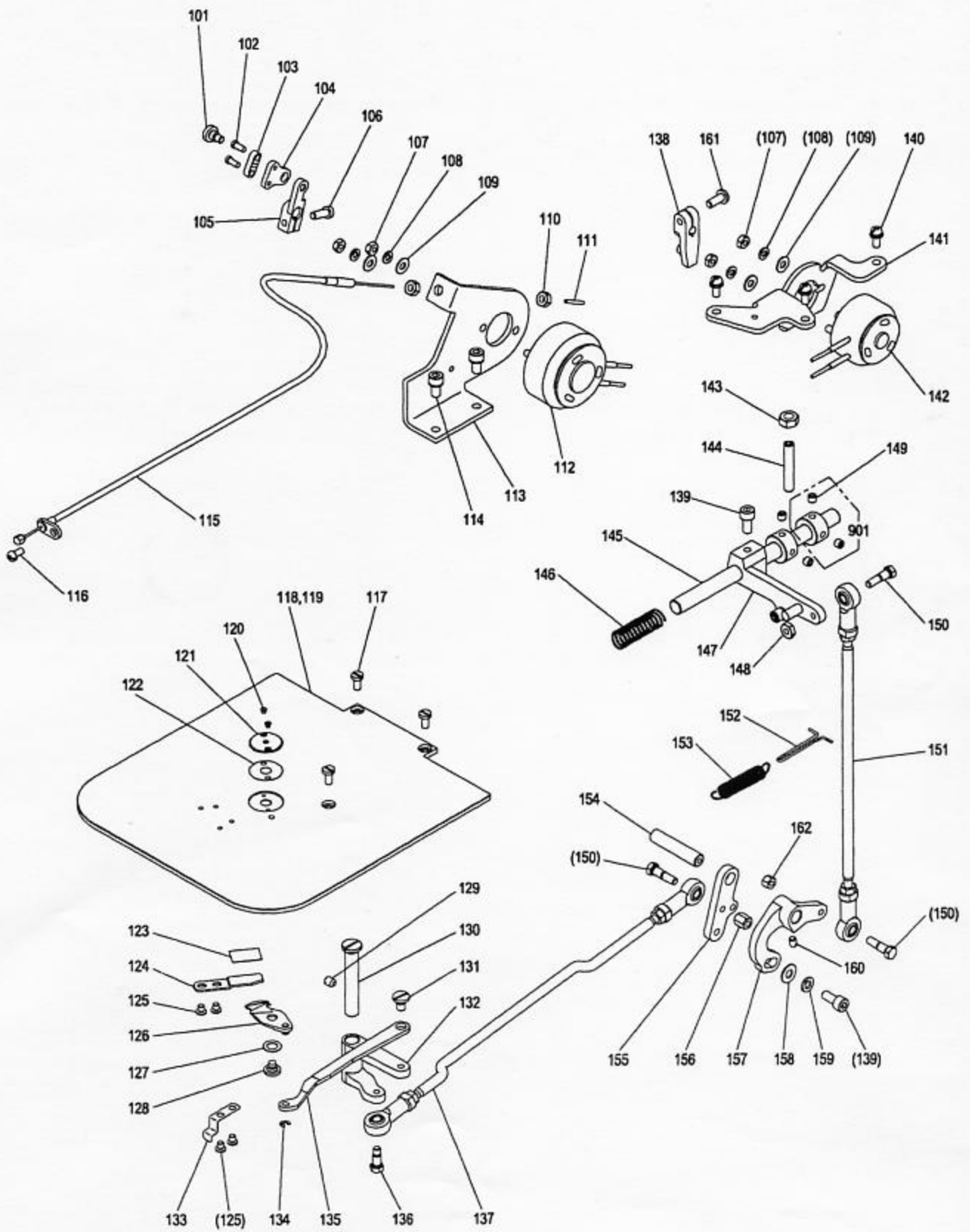


## [J] 外押え機構(2)

## WORK HOLDER MECHANISM (2)

Fig no.	変更 Mod.	部品コード Parts no.	品名	Description	数量 Amt. Req.
J 101		M91139015	ヒラネジダツキ 11/64(40)	Screw 11/64(40)	4
J 102		ME10A0910	リンク	Link	2
J 103		M90901020	ロツカクアナツキトメネジ 9/64(40)X3.5	Screw 9/64(40)X3.5	8
J 104		M91109002	ヒラネジ 11/64(40)X7	Screw 11/64(40)X7	2
J 105		ME10A0429	ササエイタ	Pressure lever B	2
J 106		MF00A1352	カラー	Collar	4
J 107		M90943002	マルヒラネジ 9/64(40)X5	Screw 9/64(40)X5	4
J 108		ME10A0266	オサエレバ	Pressure lever A	2
J 109		MB60A0477	ストップバ	Stopper	2
J 110		ME05A0572	ツルマキハネ	Spring	2
J 111		M91137015	ヒラネジダツキ 11/64(40)	Screw 11/64(40)	2
J 112		M99002052	ウェーブワッシャ 1417003-41006	Wave washer 1417003-41006	2
J 113		ME10A1266	オサエレバ	Pressure lever C	2
J 114		M90817060	ピン L=46	Pin L=46	1
J 115	B	M95014017	セフティソケット M5X14	Bolt M5X14	4
J 116		M90511050	ザガネ 5	Washer 5	6
J 117		ME05A0455	ジクササエ	Bracket	1
J 118		M91050020	ロツカクアナツキトメネジ M4X5	Screw M4X5	2
J 119		MS08A1454	ジク	Shaft	1
J 120		M91003070	ボールブッシュ 10	Ball bushing 10	1
J 121		MS08A0692	ジクウケハウジング	Bearing housing	1
J 122		ME10A0457	シュウトウシ	Slider	1
J 123		ME10A1601	トリツケイタ	Bracket	1
J 124		M90818060	ピン L=60	Pin L=60	1
J 125		ME10A1454	レンカツジク	Connecting shaft	1
J 126		ME10A0729	ヒネリハネ	Spring	1
J 127		ME10A0308	オサエダイ	Work holder arm	1
J 128		ME10A0307	オサエアンナイ	Work holder guide	1
J 129		ME10A6339	カバー	Cover	1
J 130		M94006017	セフティソケット M4X16	Bolt M4X16	4
J 131		M91400010	Pサラネジ M4X8	Screw M4X8	2
J 132		M90422050	ザガネ 4	Washer 4	2
J 133		M94007017	セフティソケット M4X12	Bolt M4X12	2
J 135		ME10A0601	オサエトリツケイタ	Clamp foot	1
J 136		M94035021	ロツカクアナツキボルト M4X8	Bolt M4X8	2
J 137		M90421050	ザガネ 4	Washer 4	3
J 138		M94009021	ロツカクアナツキボルト M4X5	Bolt M4X5	1
J 139		MB60A0196	イチキメイタ	Clamp stopper	1
J 140		ME05A0105	オサエ	Clamp frame	1
J 141		M90511056	セフティソケット M5X8	Bolt M5X8	2
J 142		ME05A0272	オクリイタ	Feed plate	1

**K** 糸切り機構  
**THREAD TRIMMING MECHANISM**



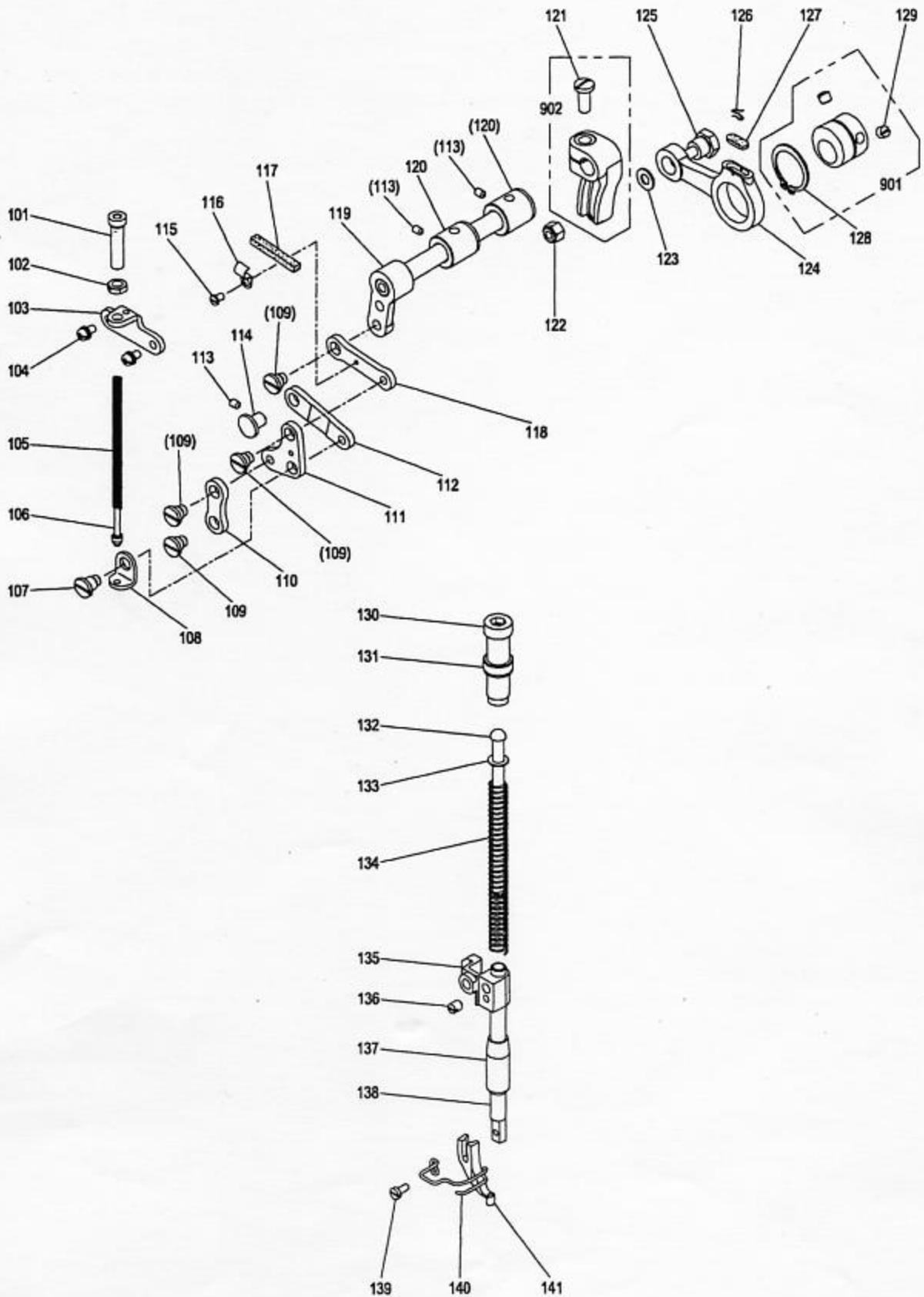


## [K]系切り機構

## THREAD TRIMMING MECHANISM

Fig no.	変更 Mod.	部品コード Parts no.	品名	Description	数量 Amt. Req.
K 101		M91127015	ヒラネジダンツキ 11/64(40)	Screw 11/64(40)	1
K 102		M90802002	ヒラネジ 1/8(44)X7	Screw 1/8(44)X7	2
K 103		MF36A0750	ホルダ	Holder	1
K 104		MF90A0361	カケガネ	Bracket	1
K 105		MS07A0228	ウデ	Crank	1
K 106		M91112002	ヒラネジ 11/64(40)X12	Screw 11/64(40)X12	1
K 107		M91004045	ナット M4	Nut M4	4
K 108		M90424053	ハネザガネ 4	Spring washer 4	4
K 109		M90421050	ザガネ 4	Washer 4	4
K 110		M91382045	ナット M5	Nut M5	2
K 111		MN60A0750	ブッシュ	Pipe	1
K 112		ME05E0519	イトルメソレノイド	Solenoid (thread release)	1
K 113		ME05A0509	ソレノイドトリツケイタ	Solenoid bracket	1
K 114		M95005017	セフティソケット M5X10	Bolt M5X10	2
K 115		ME10E0746	フレキシブルワイヤ	Flexible wire assy	1
K 116	B	M91069004	フライマナヘネジ M4X8	Screw M4X8	1
K 117		M90990002	ヒラネジ M4X8	Screw M4X8	4
K 118		MB05A0470	スベリイタ	Slide plate	1
K 119		MB05A0797	ホコフィルム	Film sheet	1
K 120		M90605010	サラネジ 3/32(56)X2.8	Screw 3/32(56)X2.8	2
K 121		MS03A1101	ハリイタ φ2.2	Needle plate	1
K 122		MS01A1476	スペーサー	Spacer	1
K 123		MA10B2476	スペーサー	Spacer	1
K 124		MS14A0838	コティメス	Fixed knife	1
K 125		M90906003	マルヒラネジ 9/64(40)X3.2	Screw 9/64(40)X3.2	4
K 126		MS03B0838	イドウメス	Movable knife	1
K 127		M96004052	ウェーブワッシャ 6	Wave washer 6	1
K 128		M91129015	ヒラネジダンツキ 11/64(40)	Screw 11/64(40)	1
K 129	B	M91224001	トメネジ M5X8	Screw M5X8	1
K 130		MS01A5454	ツバツキジク	Stepped pin	1
K 131		M91214015	ヒラネジダンツキ 3/16(28)	Screw 3/16(28)	1
K 132		MA20A0392	メスクトウウデ (3)	knife driving crank (3)	1
K 133		MS01A0192	イタハネ	Leaf spring	1
K 134		M90513065	Eカトメワ 2.5	E-type retaining ring 2.5	1
K 135		MS03A1910	リンク	Link	1
K 136		M90102017	ボルトダンツキ 11/64(40)	Bolt 11/64(40)	1
K 137		ME03E0975	ロッドエンドクミタテ (ヨコ)	Connecting rod (horizontal)	1
K 138		MS01E0430	イキリサトウウデ	Crank	1
K 139		M95003021	ロッカクアナツキボルト M5X12	Bolt M5X12	2
K 140		M91056004	SW-PWフライマナヘネジ M4X10	Screw M4X10	3
K 141		MS14A3601	ソレノイドトリツケイタ	Solenoid bracket	1
K 142		ME10E2519	イキリソレノイド	Solenoid (thread trim)	1
K 143		M91576045	ナット M6	Nut M6	1
K 144		M91652020	コネジ M6X35	Screw M6X35	1
K 145		MS01A0348	カムシク	Shaft	1
K 146		MS01A1572	ツルマキハネ	Spring	1
K 147		MS01E0351	カムツイジウウデクミ	Cam follower assy	1
K 148		M91104045	ナット 11/64(40)	Nut 11/64(40)	1
K 149		M95004021	ロッカクアナツキトメネジ M5X5	Screw M5X5	4
K 150		M90101017	ボルトダンツキ 11/64(40)	Bolt 11/64(40)	3
K 151		MS01E0975	ロッドエンドクミタテ (タテ)	Connecting rod (vertical)	1
K 152		MS08A0708	ハネカケ	Hook	1
K 153		MS01A2572	ツルマキハネ	Spring	1
K 154		MS08A0454	シク	Shaft	1
K 155		MS01A2392	メスクトウウデ (2)	knife driving crank (2)	1
K 156		M91109045	ロングナット 11/64(40)	Long nut 11/64(40)	1
K 157		MS01A1392	メスクトウウデ (1)	knife driving crank (1)	1
K 158		M90511050	ザガネ 5	Washer 5	1
K 159		M90504053	ハネザガネ 5	Spring washer 5	1
K 160		M91108001	トメネジ 11/64(40)X5.5	Screw 11/64(40)X5.5	1
K 161	B	M95049021	ロッカクアナツキボルト M5X12	Bolt M5X12	1
K 162	B	M91102045	ナット 11/64(40)	Nut 11/64(40)	1
K 901		MS01A3352	カラークミ	Collar assy	2

L 中押え機構  
 PRESSER FOOT MECHANISM

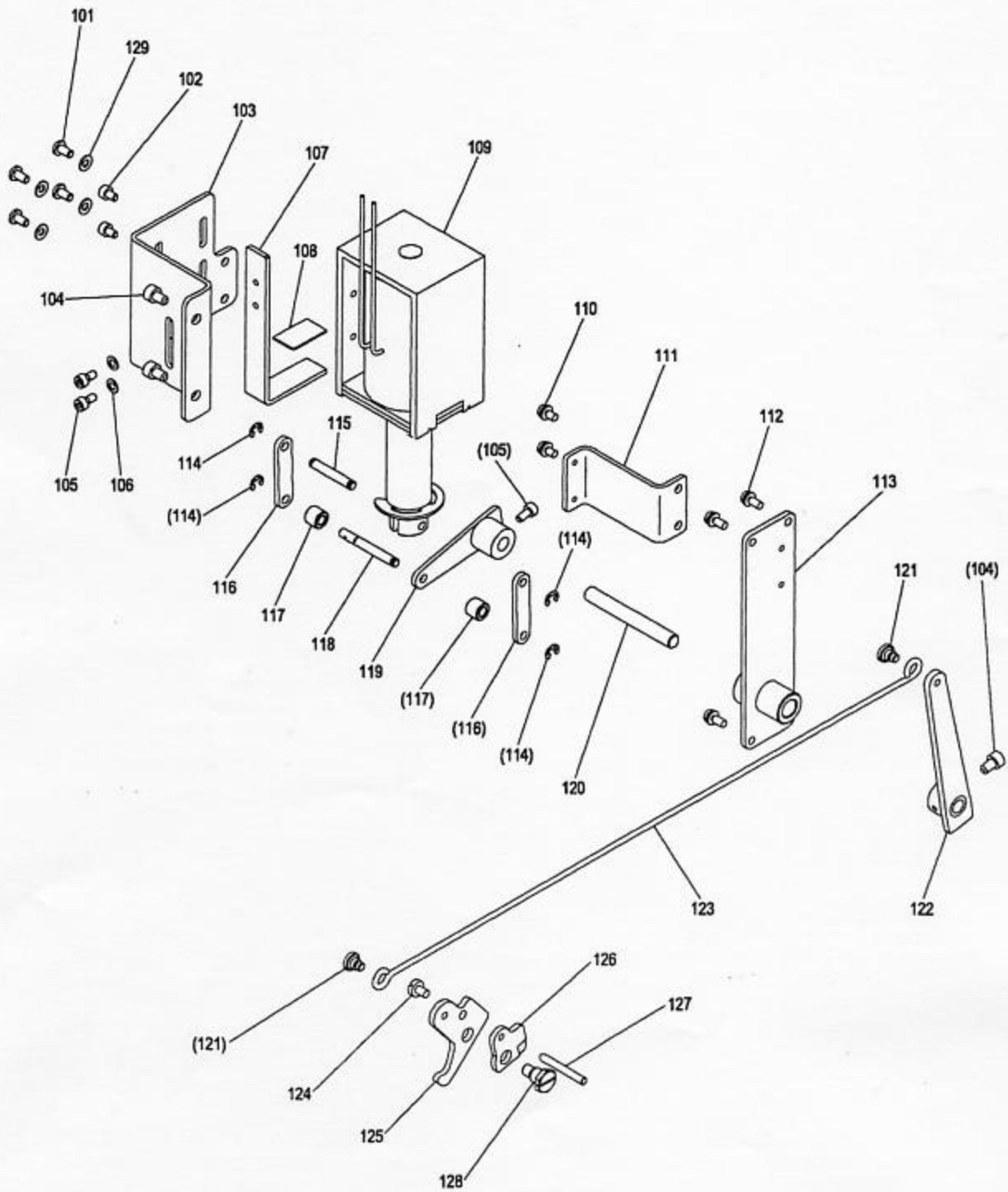


## [L] 中押え機構

## PRESSER FOOT MECHANISM

Fig no.	変更 Mod.	部品コード Parts no.	品名	Description	数量 Amt. Req.
L 101		M91801035	ツマミネジ 9/32(28)X35	Thumb screw 9/32(28)X35	1
L 102		M91802045	ナット 9/32(28)	Nut 9/32(28)	1
L 103		ME10A0261	オサエジョウセツダイ	Bracket	1
L 104	B	M91056004	SW-PWブラマイナネジ M4X8	Screw M4X8	2
L 105		ME10A0572	ツルマキハネ	Spring	1
L 106		MS03A6154	アンアイカネ	Spring guide bar	1
L 107		M91689015	ヒラネジダンツキ 1/4(40)	Screw 1/4(40)	1
L 108		MG30B0226	オサエイタササエ	Supporter	1
L 109		M91688015	ヒラネジダンツキ 1/4(40)	Screw 1/4(40)	4
L 110		ME10A6910	リンク	Link	1
L 111		ME10A0763	ベルクランク	Bell crank	1
L 112		ME10A7910	リンク	Link	1
L 113	B	M91058020	ロックアナツキメネジ M4X10	Screw M4X10	3
L 114		M99006063	ツバツキシク	Pin	1
L 115		M90908003	マルヒラネジ 9/64(40)X6	Screw 9/64(40)X6	1
L 116		MN70A1780	ホルダ	Holder	1
L 117		MG30A0740	フェルト	Felt	1
L 118		ME10A1956	レンセツカン	Link	1
L 119		MS02E0460	ウデクミタテ	Arm shaft assy	1
L 120		MG30A0833	メタル	Bushing	2
L 121		M91603003	マルヒラネジ 1/4(40)X16	Screw 1/4(40)X16	1
L 122		M91572045	U ナット 6X0.75	U-nut 6X0.75	1
L 123		M90631050	ワシカネ 6	Washer 6	1
L 124		ME10A0956	レンセツカン	Crank rod	1
L 125		M91551015	ホルツダンツキ M6	Bolt M6	1
L 126		MF60A0700	センサイクハネ	Holder	1
L 127		MG30B0740	フェルト	Felt	1
L 128		M90325065	Cガ外メ 25	C-type retaining ring 25	1
L 129		M91606001	トメネジ 1/4(40)X6	Screw 1/4(40)X6	2
L 130		M93202045	ツマミネジ 1/2(28)X43	Thumb screw 1/2(28)X43	1
L 131		M93202047	ナット 1/2(28)	Nut 1/2(28)	1
L 132		MS03A0703	アンナイホウ	Presser bar guide	1
L 133		M90632050	ワシカネ 6	Washer 6	1
L 134		MS03A1572	ツルマキハネ	Spring	1
L 135		MG75A0265	オサエホウダキ	Presser bar holder	1
L 136		M91506001	トメネジ 15/64(28)X6	Screw 15/64(28)X6	1
L 137		MF10A0267	オサエホウメタル	Bushing	1
L 138		MS03A0262	オサエホウ	Presser bar	1
L 139		M90922002	ヒラネジ 9/64(40)X8	Screw 9/64(40)X8	1
L 140		MB60A1626	ニートルガード	Needle guard	1
L 141		MV30A0256	オサエ φ3	Presser foot φ3	1
L 901		MG30A0760	ヘンシンリンクミタテ	Eccentric cam assy	1
L 902		MS02A0463	ウデ (ミキ)	Arm (right)	1

**M** 中押え上げ機構  
PRESSER BAR LIFTING MECHANISM



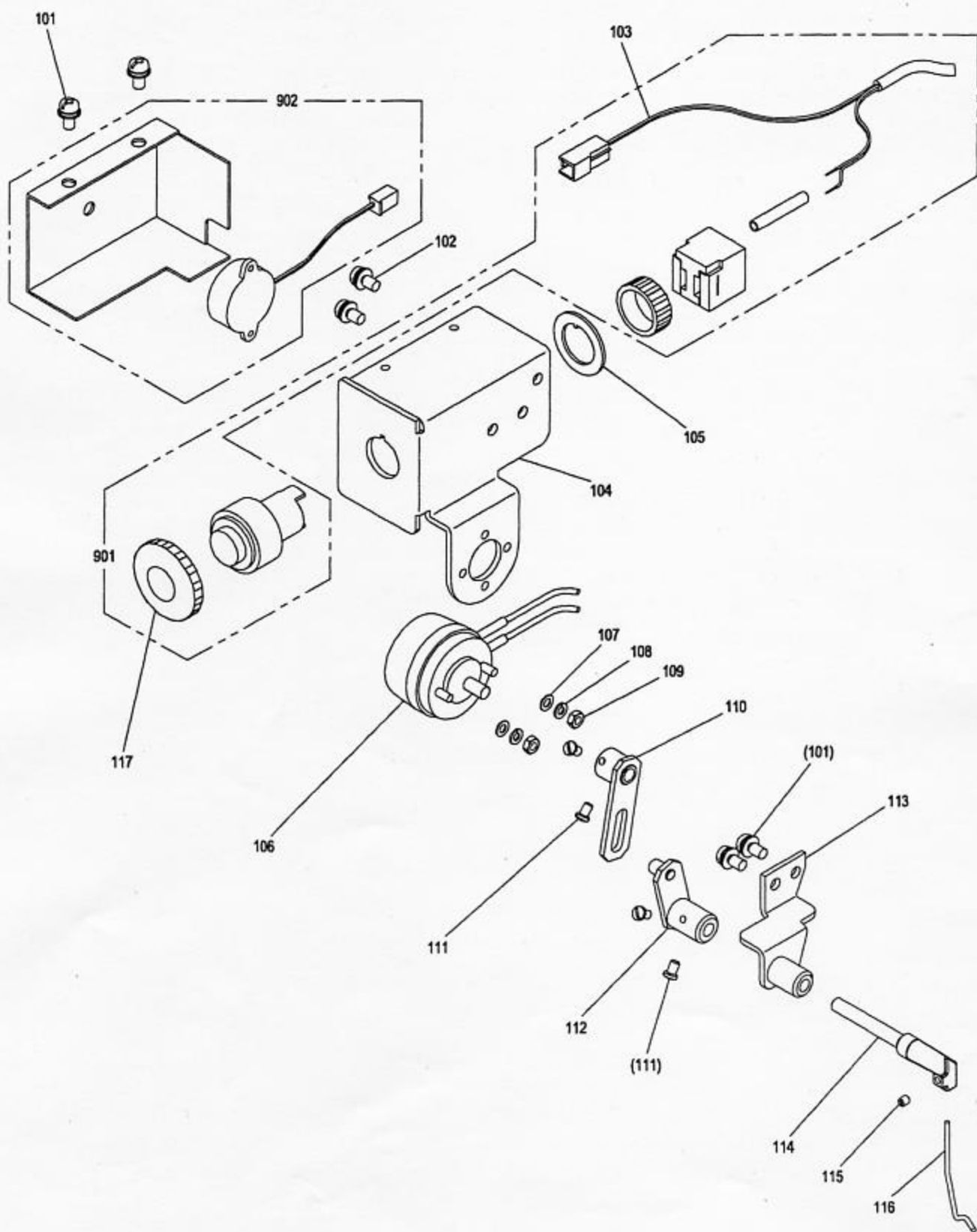
## [M]中押え上げ機構

## PRESSER BAR LIFTING MECHANISM

Fig no.	変更 Mod.	部品コード Parts no.	品名	Description	数量 Amt. Req.
M 101		M91116002	ヒラネジ 11/64(40)X8	Screw 11/64(40)X8	4
M 102		M94001021	ロッカクアナツキボルト M4X6	Bolt M4X6	2
M 103		ME05A1509	ソレノイドトリツケイタ	Bracket	1
M 104		M95009021	ロッカクアナツキボルト M5X8	Bolt M5X8	3
M 105		M95018021	ロッカクアナツキボルト M4X8	Bolt M4X8	3
M 106		M90422050	ザガネ 4	Washer 4	2
M 107		ME05A1477	ストップパ	Stopper	1
M 108		ME05A0419	ゴムイタ	Rubber cushion	1
M 109		ME05E2519	ソレノイドクミタテ	Solenoid assy	1
M 110		M91054004	SW-PWブラマイナヘネジ M4X8	Screw M4X8	2
M 111		ME05A0429	ササエイタ	Supporter	1
M 112		M91056004	SW-PWブラマイナヘネジ M4X10	Screw M4X10	4
M 113		ME05E0770	ベースプレートクミ	Base plate assy	1
M 114		K14S92221040	Eカ外メワ 4	E-type retaining ring 4	4
M 115		M90546060	ピン	Pin	1
M 116		ME05A1910	リンク	Link	2
M 117		ME05A0352	カラー	Collar	2
M 118		M90547060	ピン	Pin	1
M 119		ME05A0950	レバー	Lever	1
M 120		ME05A1454	シク	Shaft	1
M 121		M91219015	ヒラネジダンツキ 3/16(28)	Screw 3/16(28)	2
M 122		ME05A1950	レバー	Lever	1
M 123		ME05A0738	ヒキホウ	Link	1
M 124		M91131002	ヒラネジ 11/64(40)X6.5	Screw 11/64(40)X6.5	1
M 125		ME10A1252	オサエアケレバー	Lifting lever	1
M 126		MF70A0350	イトユルカム	Plate cam	1
M 127		M90423060	イトユルピン	Pin	1
M 128		M91515022	ボルトダンツキ 15/64(28)	Bolt 15/64(28)	1
M 129	B	M90110053	サラハネサガネ 1L-4	Spring washer 1L-4	4



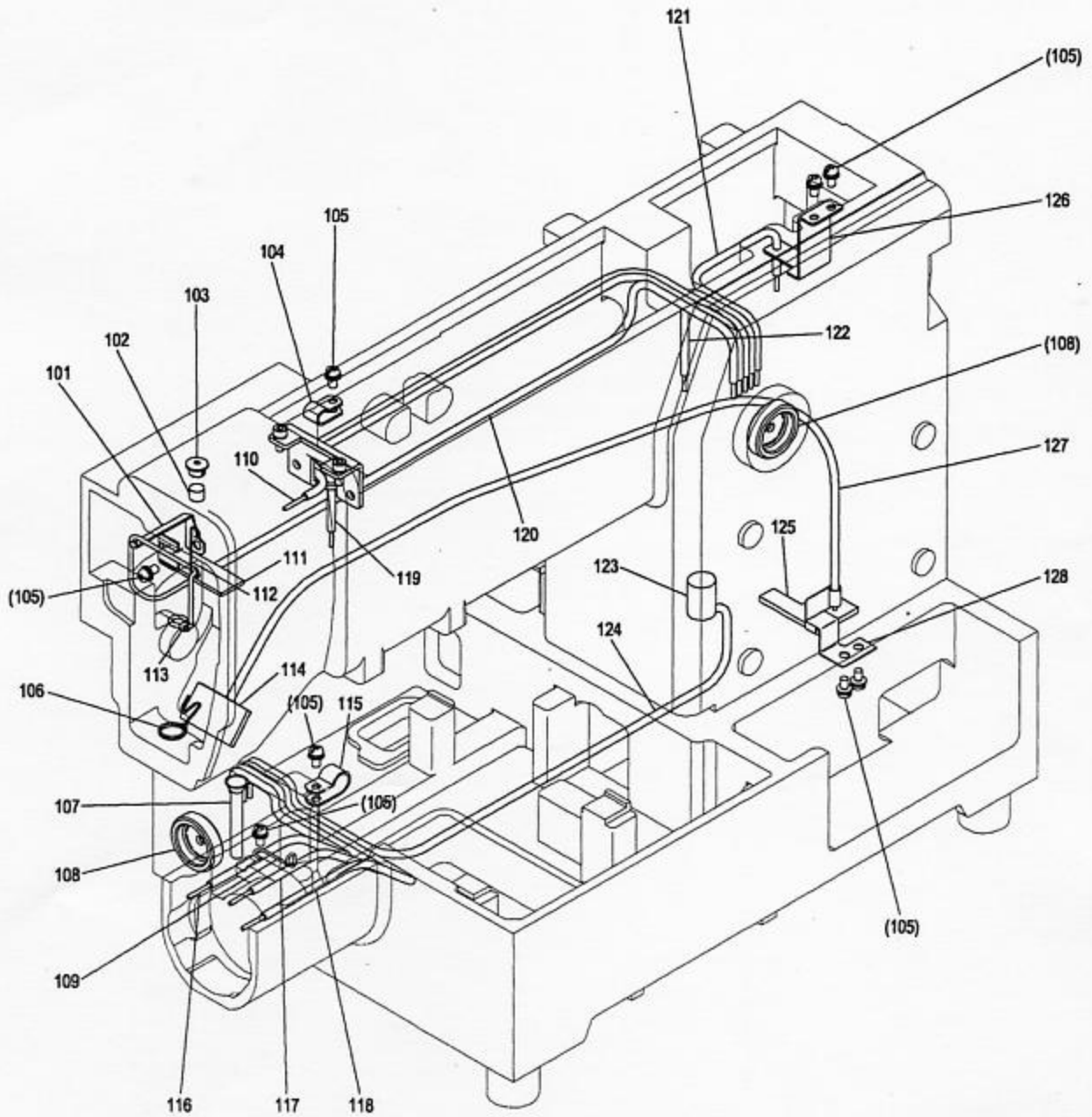
M ワイパー機構  
WIPER MECHANISM



[N]ワイパー機構  
WIPER MECHANISM

Fig no.	変更 Mod.	部品コード Parts no.	品 名	Description	数量 Amt. Req.
N 101	B	M91054004	SW-PWブラマイナヘネジ M4X8	Screw M4X8	4
N 102	B	M91056004	SW-PWブラマイナヘネジ M4X10	Screw M4X10	4
N 103		ME05A0508	セツゾクテンセン	Cable (stop BZ)	1
N 104		ME10E3601	トリツケイタ	Bracket	1
N 105		MB60A0915	ロックリング	Lock ring	1
N 106		ME05E1519	ワイパーソレノイド	Solenoid (wiper)	1
N 107		M90317050	ワシガネ 3	Washer 3	2
N 108		M90307053	ハネサガネ 3	Spring washer 3	2
N 109		M90875045	ナット M3	Nut M3	2
N 110		MS02E0983	外ウイタ	Wiper crank 1	1
N 111		M90802003	マルヒラネジ 1/8(44)X4.5	Screw 1/8(44)X4.5	4
N 112		MS03E0981	ジュウトウイタ	Wiper crank 2	1
N 113		MB60E0982	ワイパーダイ	Wiper adapter	1
N 114		MS03A1530	ワイパーシャフト	Wiper shaft	1
N 115		M91057020	ロックアナツキメネジ M3X4	Screw M3X4	1
N 116		MS03A3980	ワイパー	Wiper	1
N 117	B	ME03A0270	プッシュボタン	Push button	1
N 901		ME05E0484	オンボタンスイッチクミ	Switch assy	1
N 902		MB60E3339	カバークミ (フザーツキ)	Cover assy (with buzzer)	1

**P** 給油機構  
OIL LUBRICATION MECHANISM

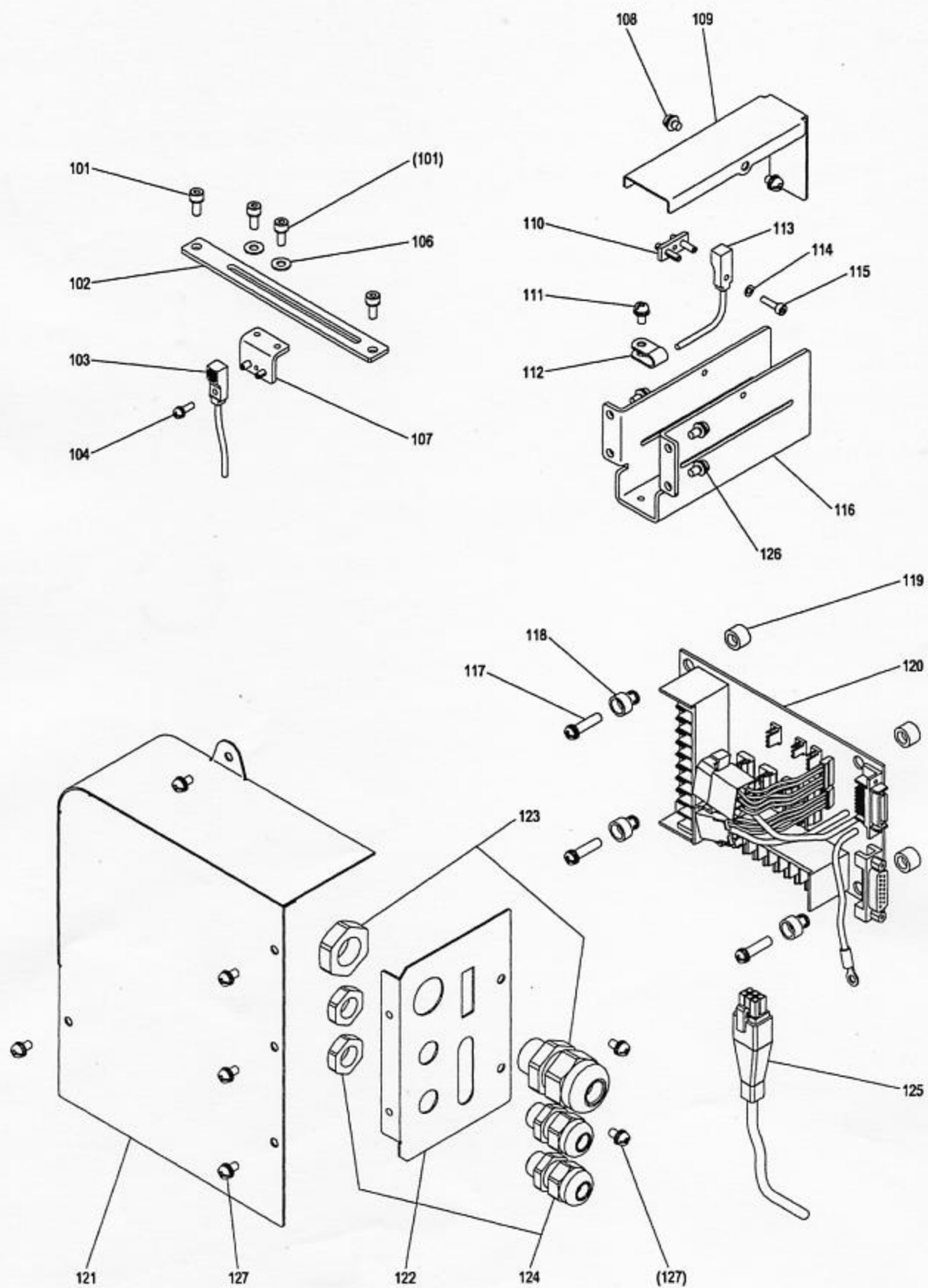


## [P]給油機構

## OIL LUBRICATION MECHANISM

Fig no.	変更 Mod.	部品コード Parts no.	品名	Description	数量 Amt. Req.
P 101		ME10A1780	ホルダ	Holder	1
P 102		MF10A2740	フェルト	Felt	1
P 103		MF60A0742	フタ	Cap	1
P 104		M94003099	ナイロンクリップ AB-3N	Nylon clip AB-3N	1
P 105		M91054004	SW-PWブラマイナヘネジ M4X8	Screw M4X8	8
P 106		MF00A2780	ホルダ	Holder	1
P 107		MS03A0688	パイプ (アルミ)	Pipe	1
P 108		MN10A0135	オイルゲージ	Oil gauge	2
P 109		MS01A8796	ホルダ	Holder	1
P 110		ME03E0688	パイプヒモクミ (ウワジクメタル マエ)	Oil pipe assy (drive shaft bushing F)	1
P 111		MS01A1740	フェルト	Felt	1
P 112		MS03A2780	ホルダ	Holder	1
P 113		MF80A0780	ホルダ	Holder	1
P 114		MS08A0740	フェルト	Felt	1
P 115		M94007099	ナイロンクリップ AB-6N	Nylon clip AB-6N	1
P 116		ME03E1688	パイプヒモクミ (カマ ヒタリ)	Oil pipe assy (hook left)	1
P 117		ME03E2688	パイプヒモクミ (カマ ナカ)	Oil pipe assy (hook center)	1
P 118		ME03E3688	パイプヒモクミ (カマ ミキ)	Oil pipe assy (hook right)	1
P 119		ME05E0688	パイプヒモクミ (ヘンシンリン)	Oil pipe assy (eccentric cam)	1
P 120		ME03E4688	パイプヒモクミ (ハリホウ)	Oil pipe assy (needle bar)	1
P 121		ME03E5688	パイプヒモクミ (レンセツカン)	Oil pipe assy (connecting rod)	1
P 122		ME03E6688	パイプヒモクミ (ウワジクメタル ナカ)	Oil pipe assy (drive shaft bushing C)	1
P 123		MF60A5740	フェルト	Felt	1
P 124		ME03E7688	パイプヒモクミ (シタジクメタル ウシロ)	Oil pipe assy (hook shaft bushing R)	1
P 125		MS14A0740	フェルト	Felt	1
P 126		MB60A1780	ホルダ	Holder	1
P 127		ME03E8688	パイプヒモクミ (カンユ)	Oil pipe assy (circulation)	1
P 128		MS01A9796	ホルダ	Holder	1

Q 配線検出器関係  
CABLE COMPONENT & DETECTOR MECHANISM



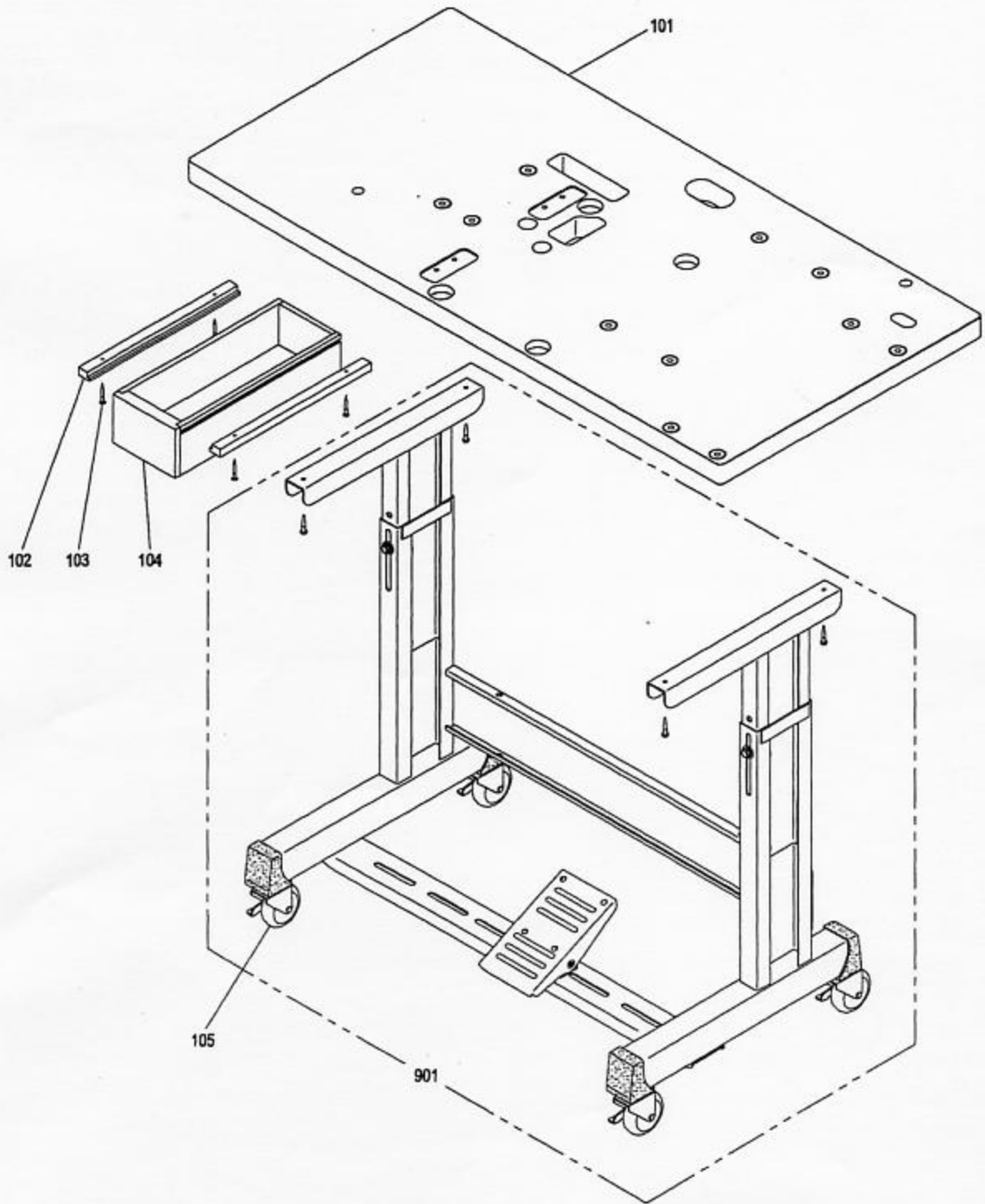


## [Q]配線・検出器関係

## CABLE COMPONENT &amp; DETECTOR MECHANISM

Fig no.	変更 Mod.	部品コード Parts no.	品名	Description	数量 Amt. Req.
Q 101	B	M94001017	セフティソケット M4X10	Bolt M4X10	4
Q 102		ME03A2601	ケンシュツキトリツケイタ X	Detector X mounting plate	1
Q 103		ME03E1484	キンセツスイッチ X	Detector X	1
Q 104		M90971004	SW-PWフライナヘネジ M3X10	Screw M3X10	1
Q 106		M90422050	ザガネ 4	Washer 4	2
Q 107		ME03A2408	Xケンシュツダイミタテ	Holder plate assy X	1
Q 108		M91058004	SW-PWフライナヘネジ M4X6	Screw M4X6	2
Q 109		ME03A7339	Yケンシュツキカバー	Detector cover Y	1
Q 110		ME10A2780	ネジイタミタテ	Holder plate assy	1
Q 111		M91054004	SW-PWフライナヘネジ M4X8	Screw M4X8	1
Q 112		M94003099	ナイロンクリップ AB-3N	Nylon clip AB-3N	1
Q 113		ME03E2484	キンセツスイッチ Y	Detector Y	1
Q 114		M90317050	ザガネ 3	Washer 3	1
Q 115		M93011021	ロックアナツキボルト M3X12	Bolt M3X12	1
Q 116		ME03A3408	Yケンシュツダイ	Detector bracket Y	1
Q 117		M91057004	SW-PWフライナヘネジ M4X20	Screw M4X20	4
Q 118		MB60A0366	ワタツチブッシュ	Nylon bush	4
Q 119		MB60A2352	ワタツチブッシュ	Nylon bush	4
Q 120		M95003096	Pハンクミタテ	Print circuit board	1
Q 121		ME03A6339	Pハンカバー	Circuit board cover	1
Q 122		MB60A5601	コネクタトリツケイタ	Connector panel	1
Q 123		MB60A5780	コードブッシュ 大	Cord bushing (large)	1
Q 124		MB60A6780	コードブッシュ 小	Cord bushing (small)	2
Q 125		K14M71725402	ケーブル (エンコーダ)	Cable (Encoder)	1
Q 126	B	M91056004	SW-PWフライナヘネジ M4X10	Screw M4X10	4
Q 127	B	M91071004	SW-MWフライナヘネジ M4X8	Screw M4X8	7

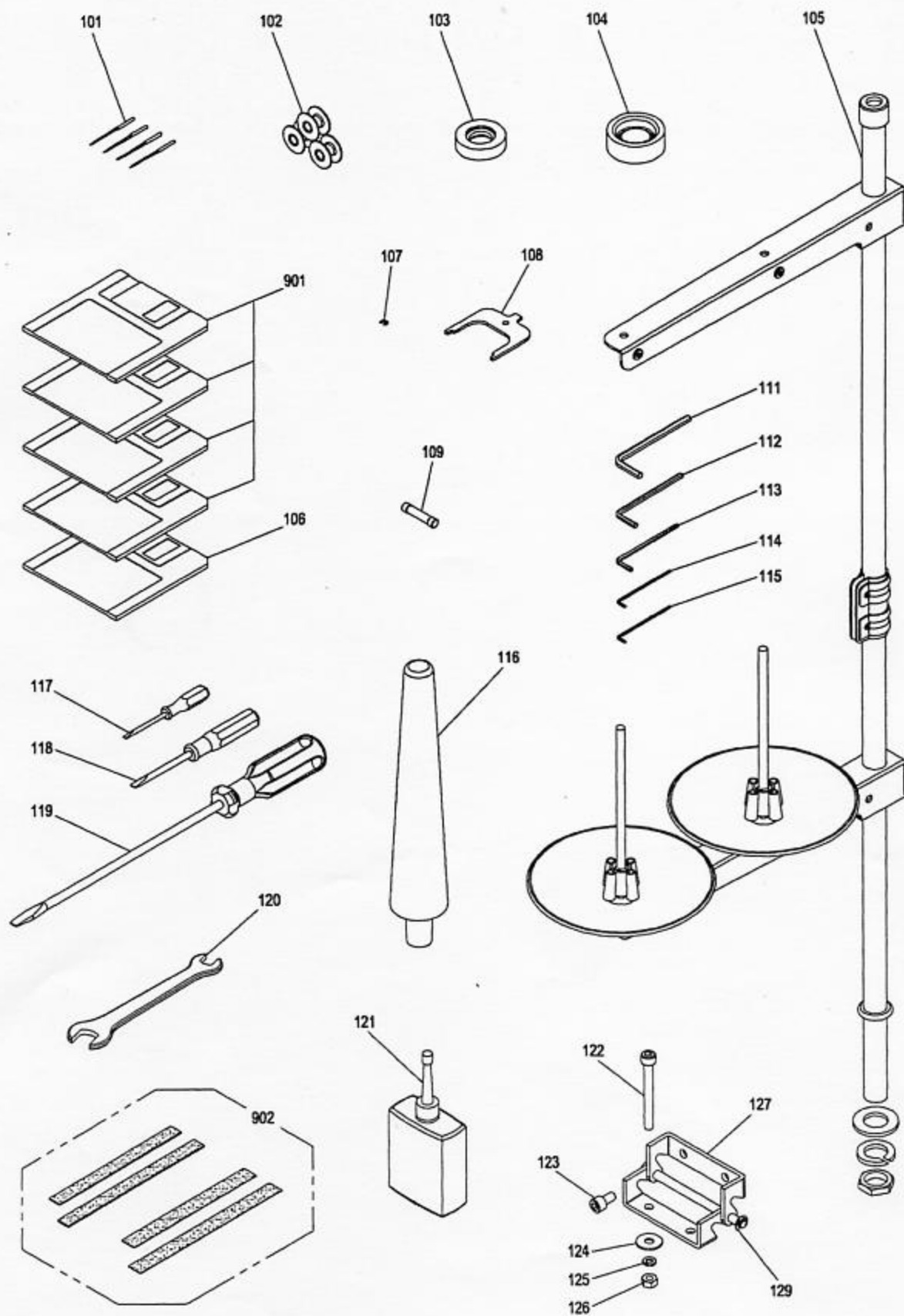
□ テーブル関係  
TABLE & STAND



[R]テーブル関係  
TABLE & STAND

Fig no.	変更 Mod.	部品コード Parts no.	品 名	Description	数量 Amt. Req.
R 101	ME03A0595		テンイタ	Table top	1
R 102	MB60A3957		レール	Rail	2
R 103	M90406040		Pサラモクネジ φ4.5X38	Wooden screw φ4.5X38	4
R 104	MB60A0719		ヒキタシ	Drawer	1
R 105	MB60A1368		キャスター	Caster	4
R 901	MB60E0150		キャククミタテ	Leg assy	1

**S** 付属品(1)  
ACCESSORIES(1)



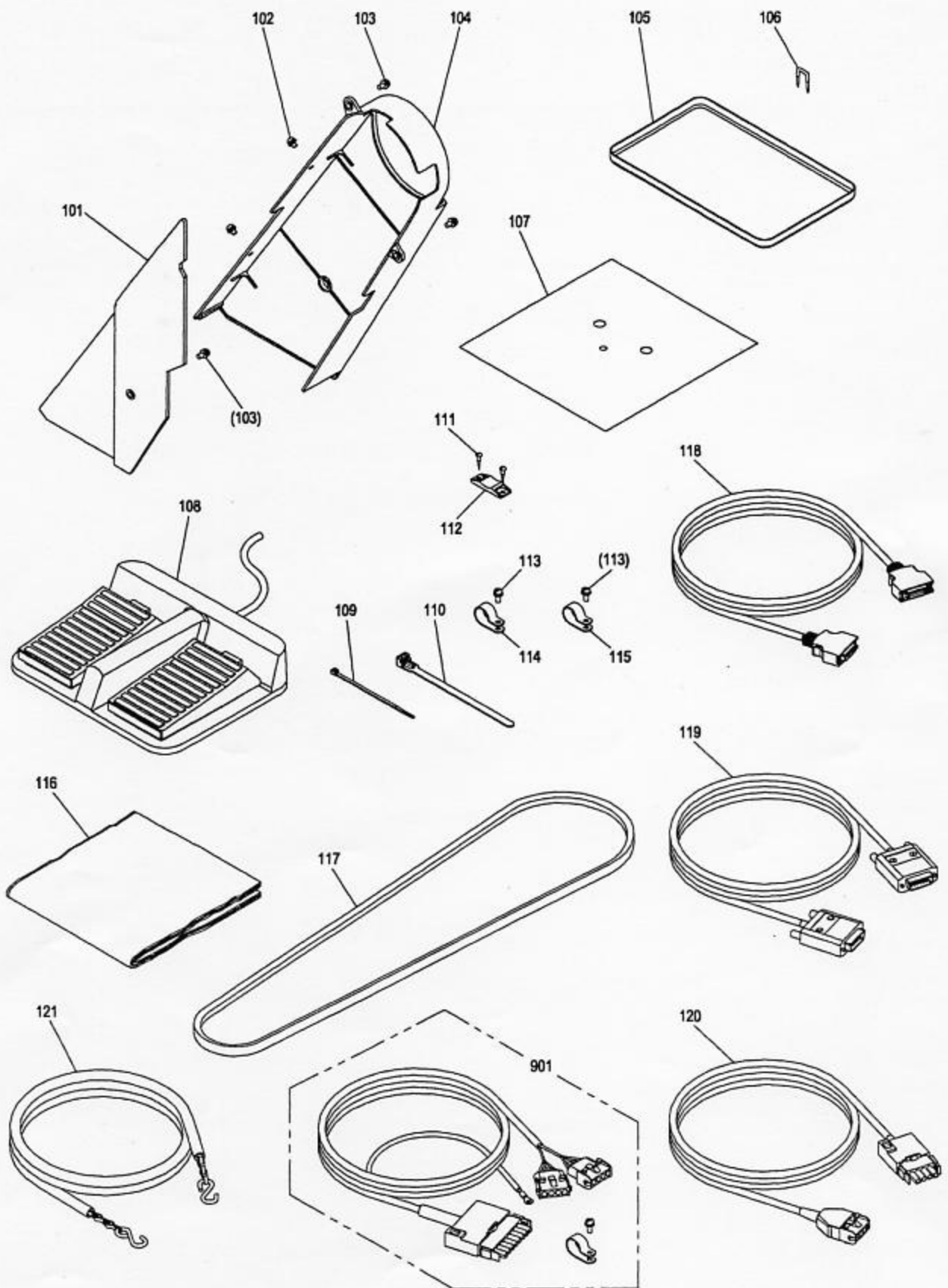
## [S]付属品(1)

## ACCESSORIES(1)

Fig no.	変更 Mod.	部品コード Parts no.	品名	Description	数量 Amt. Req.
S 101		MS02A0128	ミシンハリ DPX17#18	Needle DPX17#18	4
S 102		MS09A0123	ホビン	Bobbin	3
S 103		MS03A0417	ゴムワ (イトマキヨウ)	Tire (for bobbin winder)	1
S 104		MB60A0419	ホウシンゴム	Rubber cushion	4
S 105		MF33E0193	イトタダイクミタテ	Cotton stand assy	1
S 106		MB60A1990	データフロッピーディスク	Pattern data F/D	1
S 107		M90513065	Eｶﾞ外メワ 2.5	E-type retaining ring 2.5	5
S 108		MF01A0565	ｶｸﾄﾞﾚｰﾄﾞ調整ｼｰﾄﾞ	Speed command disk adjusting plate	1
S 109		M82510FUS	ﾌｰｽﾞ	Fuse	2
S 111		MS01A1976	ﾛｯｶｸﾎﾞｰ ﾍﾞﾝﾁ 4	Hexagonal wrench 4	1
S 112		MB18A1479	ﾛｯｶｸﾎﾞｰ ﾍﾞﾝﾁ 3	Hexagonal wrench 3	1
S 113		MB18A0479	ﾛｯｶｸﾎﾞｰ ﾍﾞﾝﾁ 2.5	Hexagonal wrench 2.5	1
S 114		MS10A0976	ﾛｯｶｸﾎﾞｰ ﾍﾞﾝﾁ 1.5	Hexagonal wrench 1.5	1
S 115		MN25A0479	ﾛｯｶｸﾎﾞｰ ﾍﾞﾝﾁ 1/16"	Hexagonal wrench 1/16"	1
S 116	B	ME03A0613	ﾄﾞﾗｲﾊﾞｰ ﾍﾞｰｽ	Head rest	1
S 117		MF06A1608	ﾄﾞﾗｲﾊﾞｰ (ｼﾞｮ) ﾍﾞｰ	Screw driver (small)	1
S 118		MF06A0608	ﾄﾞﾗｲﾊﾞｰ (ﾁｬ) ﾍﾞｰ	Screw driver (middle)	1
S 119		MG33A0608	ﾄﾞﾗｲﾊﾞｰ (ﾀﾞｲ) ﾍﾞｰ	Screw driver (large)	1
S 120		MG33A0479	ｽﾊﾟﾅ 10-14	Spanner 10-14	1
S 121		MG33A0137	ｱﾌﾞﾗｻｼ	Oiler with oil	1
S 122		M96020021	ﾛｯｶｸｱﾅｯｷﾎﾞﾙﾄ M6X55	Bolt M6X55	4
S 123		M96002017	ｾﾌﾞﾃﾞｲﾝｼﾞｬｯﾄ M6X12	Bolt M6X12	4
S 124		M90630050	ｻﾞｶﾞﾈ 6.5-18	Washer 6.5-18	4
S 125		M90624053	ﾊﾞﾈｻﾞｶﾞﾈ 6	Spring washer 6	4
S 126		M91576045	ﾅｯﾄ M6	Nut M6	4
S 127		MB60A0560	ﾁｮｳﾊﾝ	Hinge	2
S 128	B	M90809065	Eｶﾞ外メワ 5	E-type retaining ring 5	2
S 901		ME10A0990	ｼｽﾃﾑﾌﾞ ﾛｯﾌﾟﾃﾞｲｽｸ (4ﾏｲ)	System F/D (4discs)	1
S 902		ME05E0691	ﾊｯｷﾝｾｯﾄ	Clamp pad set	1



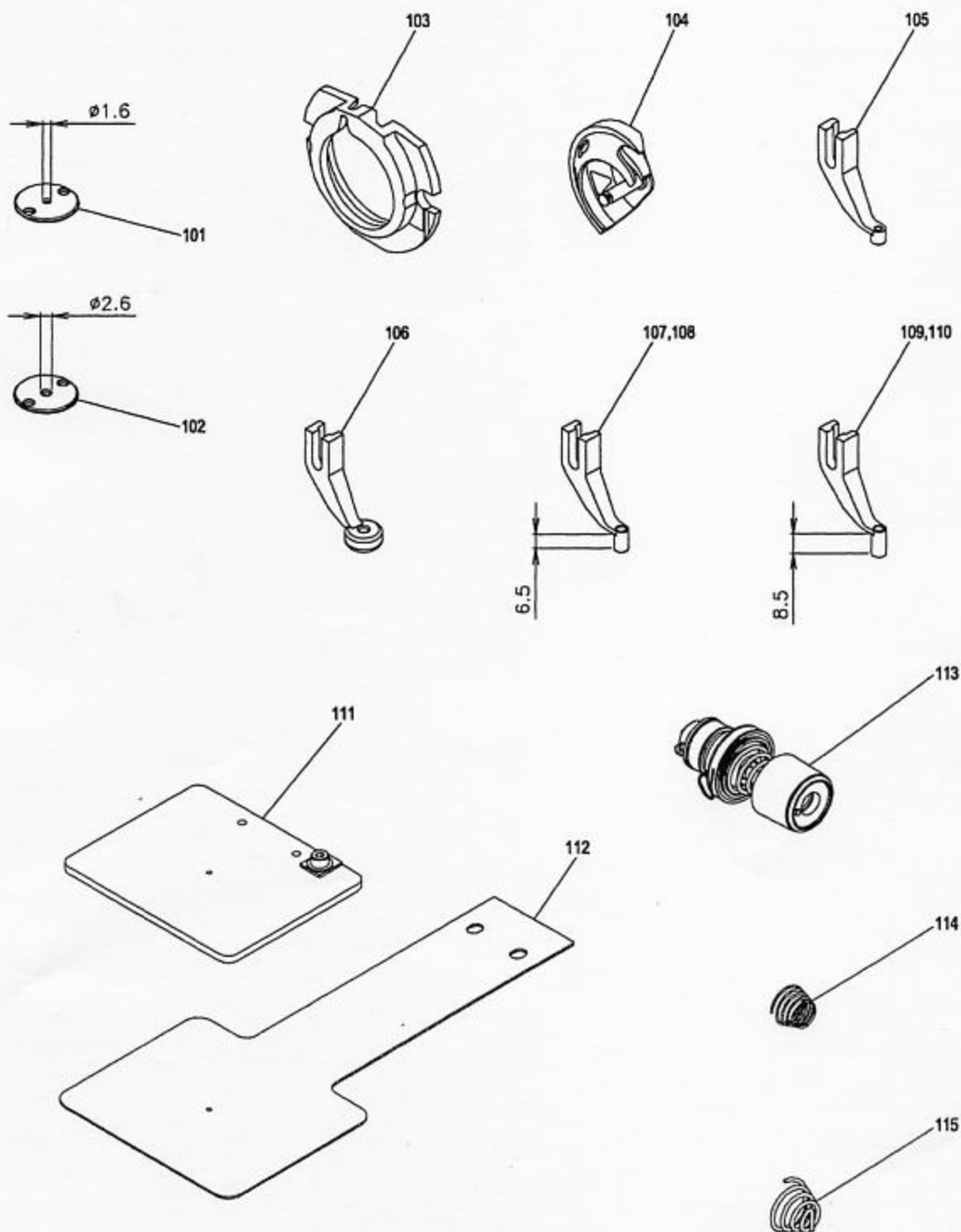
T 付属品(2)  
ACCESSORIES(2)



[T] 付属品(2)  
ACCESSORIES(2)

Fig no.	変更 Mod.	部品コード Parts no.	品 名	Description	数量 Amt. Req.
T 101		ME03A0776	ベルトカバー	Belt cover	1
T 102		M91058004	SW-PWプラスマイナネジ M4X6	Screw M4X6	2
T 103		M91054004	SW-PWプラスマイナネジ M4X8	Screw M4X8	3
T 104		ME03A1776	ベルトカバー	Belt cover	1
T 105		ME03A0139	オイルパン	Oil pan	1
T 106		K14M95610701	ステッフル	Staple	4
T 107		MB05A0797	ホゴフィルム	Film sheet	1
T 108		M860A0FSW	フットスイッチ	Foot switch	1
T 109		MG51A0201	ハインダー	Cord tie	1
T 110		MB60A0201	ハインダー	Cord tie	2
T 111		M90306041	マルモクネジ 3.1X16	Wooden screw 3.1X16	4
T 112		MB60A0420	コテイグ	Tie holder	2
T 113		M91056004	SW-PWプラスマイナネジ M4X10	Screw M4X10	2
T 114		MB60A2620	ナイロンクリップ AB-10N	Nylon clip AB-10N	1
T 115		MB60A1620	ナイロンクリップ AB-8N	Nylon clip AB-8N	1
T 116		MQ10A0734	ビニルカバー	Polyethylene cover	1
T 117		ME03A0777	Vベルト M49	V-belt M49	1
T 118		M97319099	ケーブル (ニューリヨクシンゴウ)	Cable (input signal)	1
T 119		M97320099	ケーブル (ソレノイド)	Cable (solenoid)	1
T 120		M97318099	ケーブル (サーボモータテンゲン)	Cable (servo motor)	1
T 121		MB05A0376	クサリ	Chain	1
T 901		M97355099	ケーブル (パルスモータ)	Cable (pulse motor)	1

U オプションパーツ  
OPTION PARTS



[U]オプションパーツ  
OPTION PARTS

Fig no.	変更 Mod.	部品コード Parts no.	品名	Description	数量 Amt. Req.
U 101		MS03A0101	ハリイタ (ウスモノヨウ) φ 1.6	Needle plate (for light) φ 1.6	1
U 102		MS03A2101	ハリイタ (アツモノヨウ) φ 2.6	Needle plate (for heavy) φ 2.6	1
U 103		MS01A1616	ナカガマオサエ (アツモノヨウ)	Inner hook clamber (for heavy)	1
U 104		MS17A1120	ナカガマ (アツモノヨウ)	Inner hook (for heavy)	1
U 105		MV30A1256	ナカオサエ (ウスモノヨウ)	Presser foot (for light)	1
U 106		MV35A0106	サラオサエ	Presser foot	1
U 107		MS03A0256	ナカオサエ φ 3	Presser foot φ 3	1
U 108		MS03A1256	ナカオサエ φ 2	Presser foot φ 2	1
U 109		MA35A0256	ナカオサエ φ 3	Presser foot φ 3	1
U 110		MA35A1256	ナカオサエ φ 2	Presser foot φ 2	1
U 111		ME05E1105	オサエクミタテ (ソザイ)	Clamp frame complete (blank)	1
U 112		ME05A1272	オクリイタ (ソザイ)	Feed plate (blank)	1
U 113		MS04E1210	ウワイトチヨウセツキ (クミ)	Thread tension regulator assy	1
U 114		MF10A1245	エンスイバネ (プリテンションヨウ)	Spring (for pretension)	1
U 115		MN10A3245	エンスイバネ (ウワイトチヨウセツキヨウ)	Spring (for thread tension regulator)	1