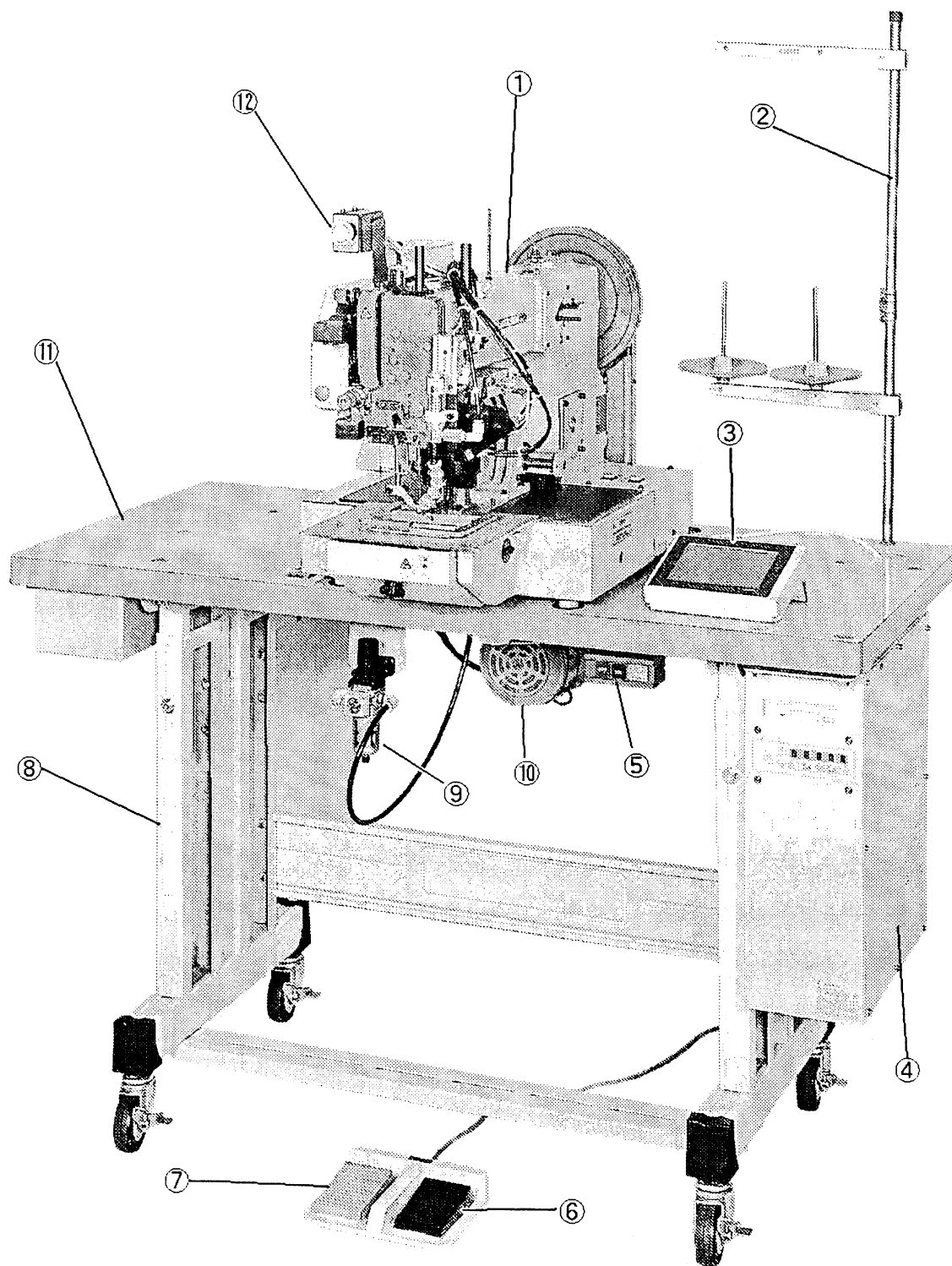
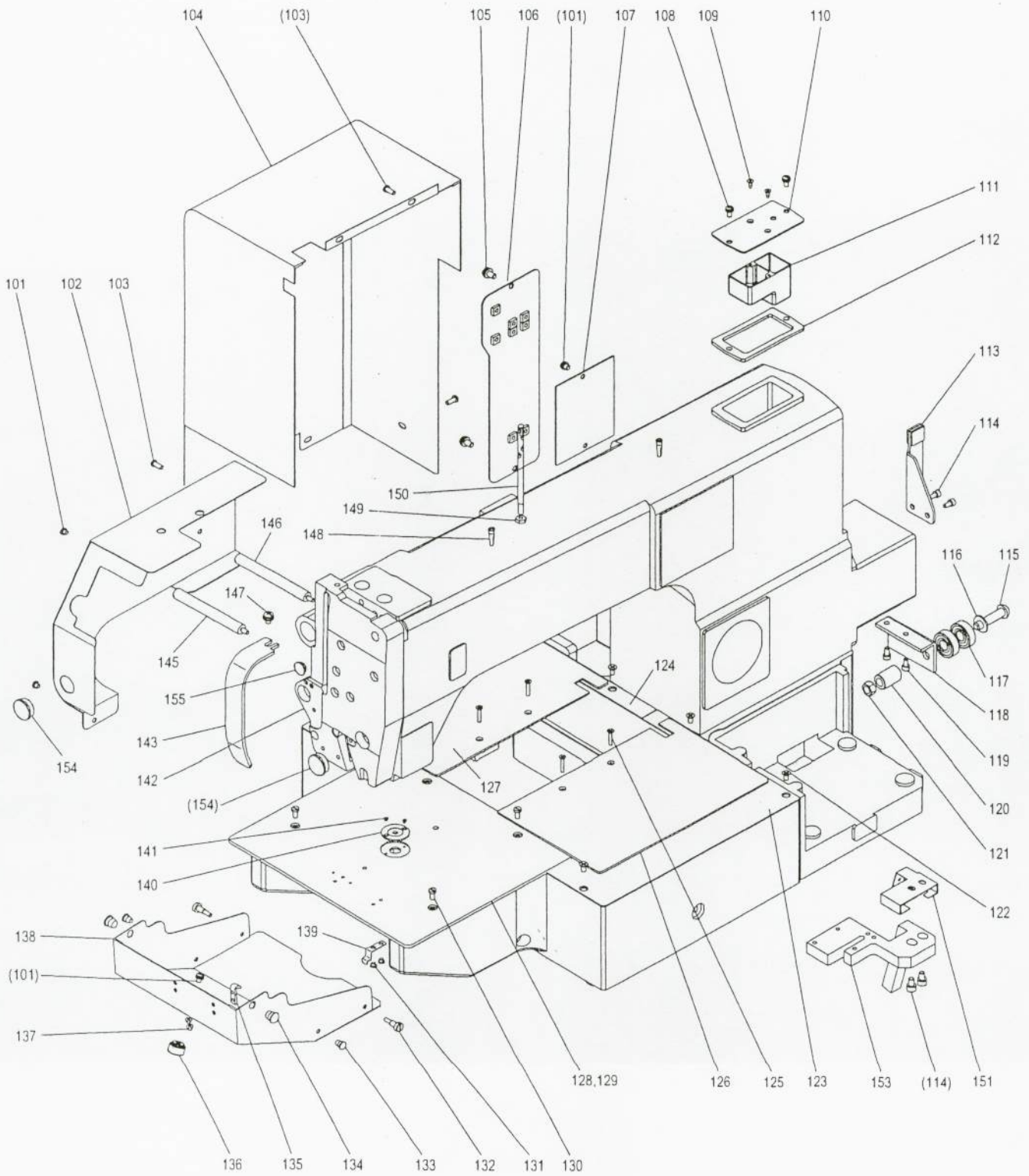


A 全体構成
CONSTRUCTION



- (1)Sewing machine head (2)Thread stand (3)Teaching panel (4)Control Unit
(5)Power switch (6)Work holder foot switch (7)Start foot switch (8)Table
(9)Air regulation gauge (10)Limi-servo motor (11)Wooden table (12)Emergency stop switch

B 本体関係
ARM BED & IT'S ACCESSORIES

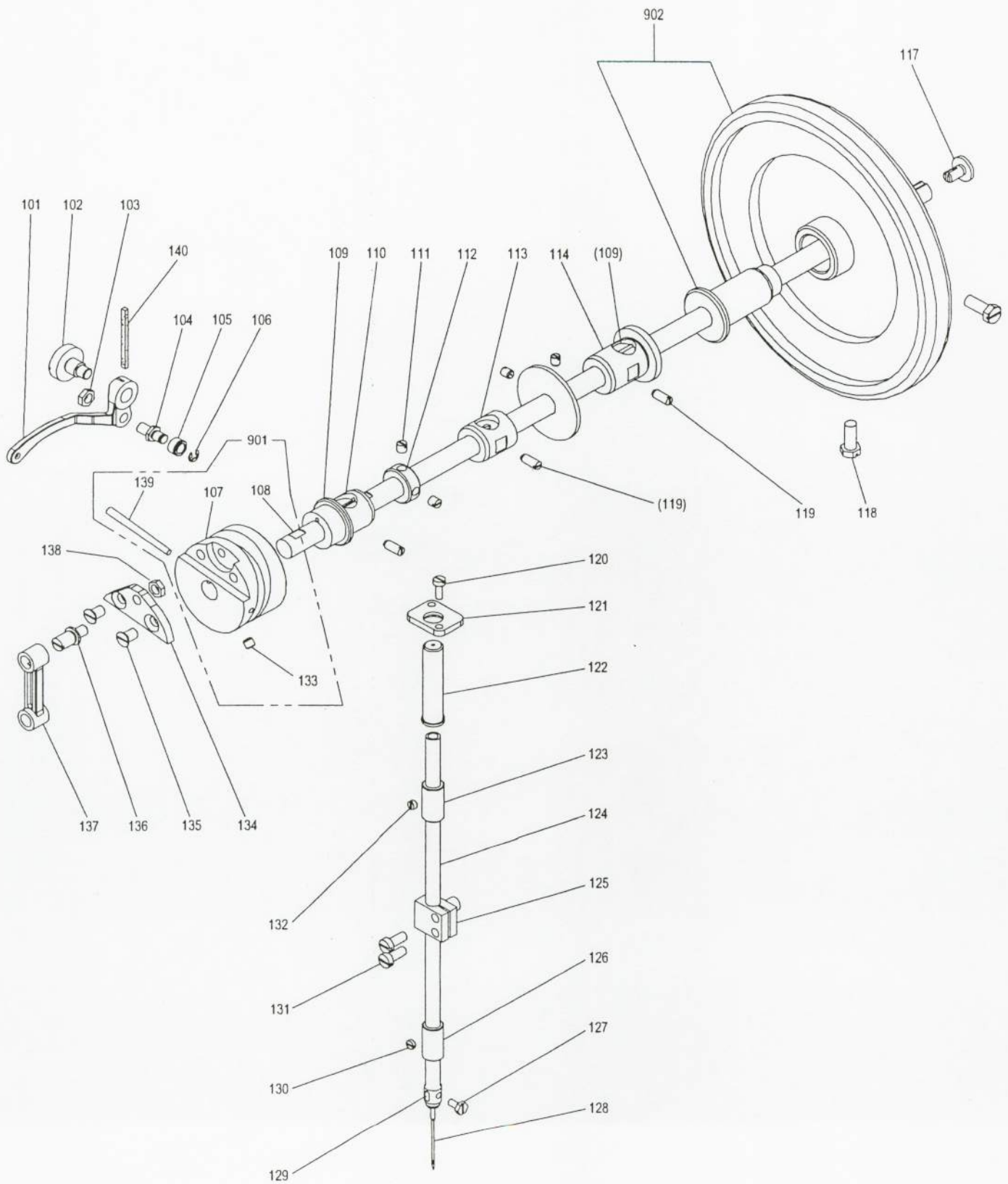


[B] 本体関係

ARM BED & IT'S ACCESSORIES

| Fig no. | 変更 Mod. | 部品コード Parts no. | 品名 | Description | 数量 | |
|------------|------------|--------------------|-----------------------|---------------------------|--------------------|--------|
| | | | | | Amt. Req. H8081 | H2008H |
| B 101 | | M91058004 | SW-PWブラマイナベネジ M4X6 | Screw M4X6 | 4 | 4 |
| B 102 | | MB18A9339 | ヒタリソクメンカバー | Link cover | 1 | 1 |
| B 103 | | M91071004 | SW-MWブラマイナベネジ M4X8 | Screw M4X8 | 5 | 5 |
| B 104 | | MB18E2339 | モータカバー | Motor cover | 1 | 1 |
| B 105 | | M91067004 | SW-PWブラマイネジ M5X10 | Screw M5X10 | 2 | 2 |
| B 106 | | MB18E0742 | ヨコフタ | Arm side cover | 1 | 1 |
| B 107 | | MB18A1742 | フタ | Cover | 1 | 1 |
| B 108 | C | M91059004 | SW-PWブラマイナベネジ M4X12 | Screw M4X12 | 2 | 2 |
| B 109 | | M90357037 | Pサラタッピンネジ 3X8 | Screw TAP-V 3X8 | 2 | 2 |
| B 110 | | MB18A0132 | アブラフタ | Oil reservoir cover | 1 | 1 |
| B 111 | | MB18E0139 | オイルタンク | Oil reservoir | 1 | 1 |
| B 112 | | MB18A2476 | スペーサ | Spacer | 1 | 1 |
| B 113 | | MB18E0802 | マウントメ | Holder | 1 | 1 |
| B 114 | C | M95003017 | セフティソケット M5X8 | Bolt M5X8 | 4 | 4 |
| B 115 | | M91803022 | ロッククアナツキホルタンホルト M8X40 | Bolt M8X40 | 1 | 1 |
| B 116 | | M90823050 | ミガキサガネ 8 | Washer 8 | 2 | 2 |
| B 117 | | MS10A1456 | ジクウケ | Ball bearing | 2 | 2 |
| B 118 | | MB18B1601 | ドリツケイタ | Guide plate | 1 | 1 |
| B 119 | | M94002017 | セフティソケット M4X8 | Bolt M4X8 | 2 | 2 |
| B 120 | | MB60A0750 | ブッシュ | Bushing | 1 | 1 |
| B 121 | | M92075045 | ナット M8 | Nut M8 | 1 | 1 |
| B 122 | C | M94005037 | Pサラネジ M4X8 | Screw M4X8 | 6 | 6 |
| B 123 | | MB18A0339 | X-Yカバーミキ | X-Y cover (R) | 1 | * |
| B 123 | B | ME28A0339 | X-Yカバーミキ | X-Y cover (R) | * | 1 |
| B 124 | | MB18A1339 | X-Yカバーヒタリ | X-Y cover (L) | 1 | * |
| B 124 | B | ME28A1339 | X-Yカバーヒタリ | X-Y cover (L) | * | 1 |
| B 125 | C | M90361037 | Pサラネジ M3X16 | Screw M3X16 | 4 | 4 |
| B 126 | | MB18E1339 | Xカバーイタクミタテミキ | X cover plate (R) | 1 | * |
| B 126 | B | ME28E0339 | Xカバーイタクミタテミキ | X cover plate (R) | * | 1 |
| B 127 | | MB18E0339 | Xカバーイタクミタテヒタリ | X cover plate (L) | 1 | * |
| B 127 | B | ME28E1339 | Xカバーイタクミタテヒタリ | X cover plate (L) | * | 1 |
| B 128 | | MB18A0470 | スベリイタ | Slide plate | 1 | * |
| B 128 | B | ME28A0470 | スベリイタ | Slide plate | * | 1 |
| B 129 | | MB18A0797 | ホコフィルム | Protection film | 2 | * |
| B 129 | B | ME28A0797 | ホコフィルム | Protection film | * | 3 |
| B 130 | | M90990002 | ヒラネジ M4X8 | Screw M4X8 | 4 | 4 |
| B 131 | | M90906003 | マルヒラネジ 9/64(40)X3.2 | Screw 9/64(40)X3.2 | 2 | 2 |
| B 132 | | M94001030 | トクシュネジ M5 | Special screw M5 | 2 | 2 |
| B 133 | | M90573080 | ゴムセン φ5.7 | Rubber plug φ5.7 | 2 | 2 |
| B 134 | | M90883080 | ゴムセン φ8.8 | Rubber plug φ8.8 | 2 | 2 |
| B 135 | | MS01A0361 | カケカネ | Latch | 1 | 1 |
| B 136 | | MB61A0650 | ナールトノブ KN-5 | Knurled knobs KN-5 | 1 | 1 |
| B 137 | | M90906003 | マルヒラネジ 9/64(40)X3.2 | Screw 9/64(40)X3.2 | 2 | 2 |
| B 138 | | MB18E4339 | シリンダカバー | Cylinder cover | 1 | 1 |
| B 139 | | MS10A0192 | イタバネ | Leaf spring | 1 | 1 |
| B 140 | | MB18A0101 | ハリイタ | Needle plate | 1 | 1 |
| B 141 | | M90605010 | サラネジ 3/32(56)X4 | Screw 3/32(56)X4 | 2 | 2 |
| B 142 | | MB18A0830 | メンイタ | Face plate | 1 | 1 |
| B 143 | | MB18A0584 | テンビンカバー | Thread take-up cover | 1 | 1 |
| B 145 | C | M91404017 | スタットホルト M4X75 | Stud bolt M4X75 | 1 | 1 |
| B 146 | C | M91405017 | スタットホルト M4X80 | Stud bolt M4X80 | 1 | 1 |
| B 147 | | M91330004 | SW-PWブラマイナベネジ M5X8 | Screw M5X8 | 1 | 1 |
| B 148 | | MB18A0251 | ウワイトオサエ オイルカップ | Top thread holder oil cup | 2 | 2 |
| B 149 | | M91254045 | ロッククナット 3/16(32) | Nut 9/32(32) | 2 | 2 |
| B 150 | | MB18A0157 | イトアンナイホウ | Thread guide bar | 1 | 1 |
| B 151 | | ME18A0780 | フェルトホルダ | Felt holder | 1 | 1 |
| B 153 | | ME18A0740 | フェルト | Felt | 1 | 1 |
| B 154 | C | M91910080 | ゴムセン φ19 | Rubber plug φ19 | 5 | 5 |
| B 155 | C | M91183080 | ゴムセン φ10.8 | Rubber plug φ10.8 | 5 | 5 |

C 縫い機構(1)
 SEWING MECHANISM(1)

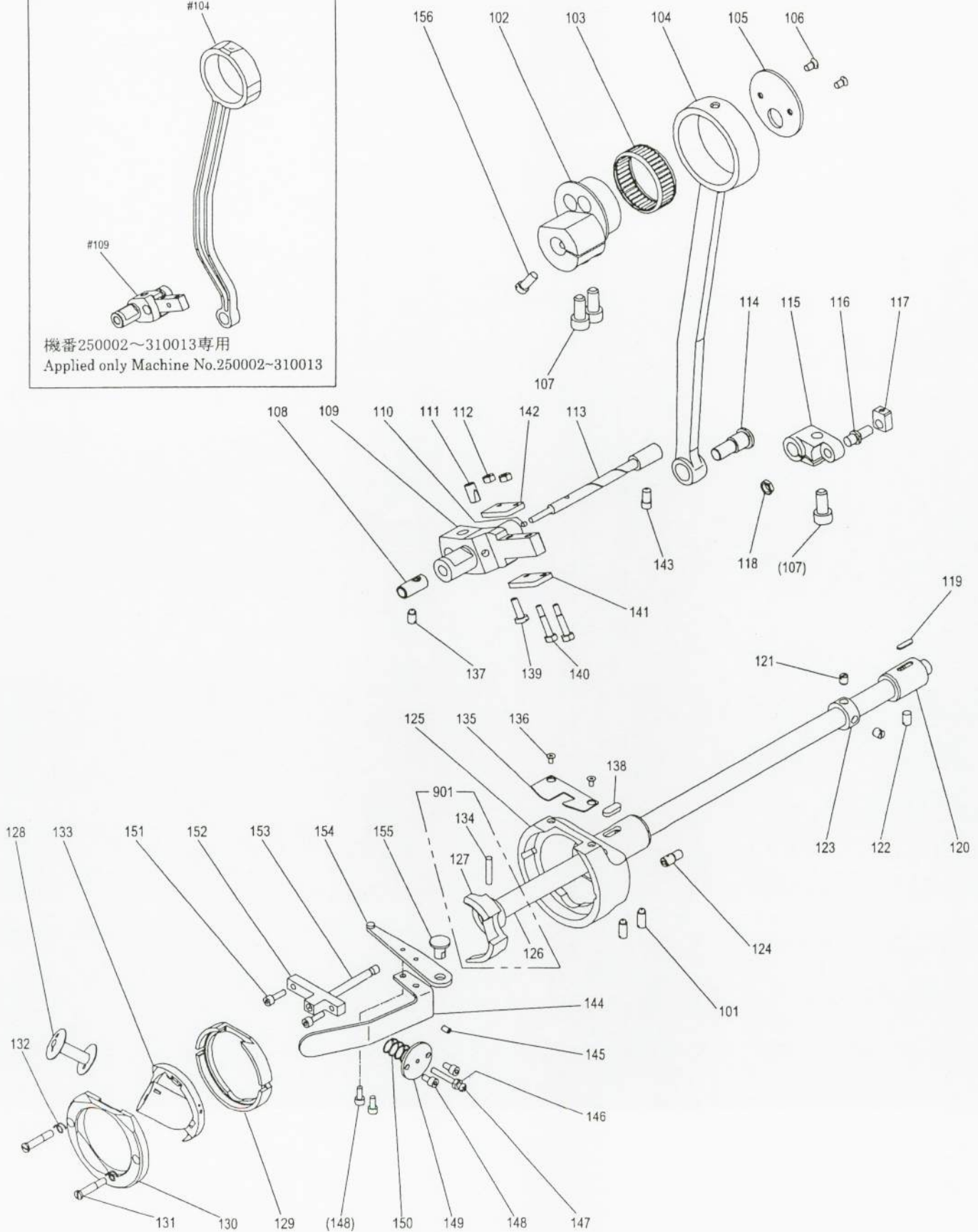
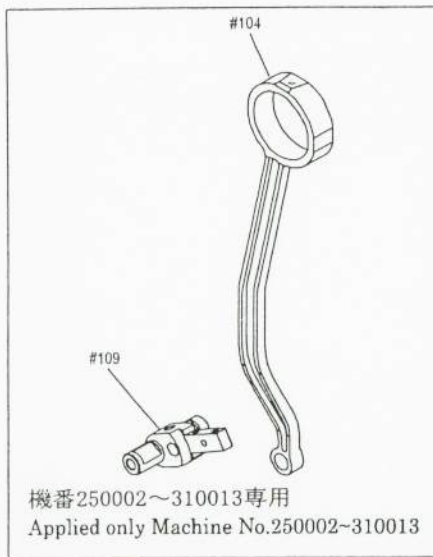


[ご注意] 上軸(108)を単品でご注文された場合、上軸にはテーパピン用の穴は加工されておりません。
 [Note] When ordering the arm shaft (108) as a unit, taper hole on the arm shaft is not processed.

[C]縫い機構(1)
SEWING MECHANISM (1)

| Fig no. | 変更 Mod. | 部品コード Parts no. | 品名 | Description | 数量 | |
|---------|---------|-----------------|------------------------|-------------------------------|-----------------|-------|
| | | | | | Amt. Req. 1008H | 2008H |
| C 101 | | MB18A0582 | テンピン | Take-up lever | 1 | 1 |
| C 102 | | M92004015 | ダンネジ 5/16(24)X16.5 | Screw 5/16(24)X16.5 | 1 | 1 |
| C 103 | | M91807045 | ロックナット 9/32(28) | Nut 9/32(28) | 1 | 1 |
| C 104 | | MB18A0412 | テンピンコロッジク | Thread take-up roller stud | 1 | 1 |
| C 105 | | MB18A2411 | オクリヘンカンウデコロ | Roller | 1 | 1 |
| C 105 | | MB18A0411 | オクリヘンカンウデコロ (Lサイズ) | Roller (L-size) | * | * |
| C 105 | | MB18A1411 | オクリヘンカンウデコロ (LLサイズ) | Roller (LL-size) | * | * |
| C 106 | | M90804065 | Eカトメワ | E-type retaining ring | 1 | 1 |
| C 107 | | MB18A0581 | テンピンカム | Thread take-up cam | 1 | 1 |
| C 108 | C | ME18A0230 | ウウジク | Arm shaft | 1 | 1 |
| C 109 | | MB18A0231 | ウウジクマエメタル | Hook shaft bushing | 1 | 1 |
| C 110 | | MB18A0740 | ウウジクメタルフェルト | Felt | 3 | 3 |
| C 111 | | M91635001 | トメネジ 1/4(40)X6 | Screw 1/4(40)X6 | 2 | 2 |
| C 112 | | MB18A0456 | ウウジクスラストウケ | Arm shaft thrust supporter | 1 | 1 |
| C 113 | | MB18A0234 | ウウジクナカメタル | Arm shaft bushing (Middle) | 1 | 1 |
| C 114 | | MB18A0233 | ウウジクウシロメタル | Arm shaft bushing (Right) | 1 | 1 |
| C 117 | | M92055003 | ハズミグルマオシアケネジ 5/16(24) | Screw 5/16(24) | 1 | 1 |
| C 118 | | M92005022 | ロックホルト 5/16(24)X21 | Bolt 5/16(24)X21 | 2 | 2 |
| C 119 | | M91523001 | トメネジ 15/64(28)X15 | Screw 15/64(28)X15 | 3 | 3 |
| C 120 | | M91140002 | ヒラネジ 11/64(40)X12 | Screw 11/64(40)X12 | 2 | 2 |
| C 121 | | MB18A4339 | ハリホウカハプレート | Needle bar cover plate | 1 | 1 |
| C 122 | | MB18A7339 | オサエホウカハ | Presser bar cover | 1 | 1 |
| C 123 | | MB18A0663 | ハリホウウウメタル | Bushing for presser bar upper | 1 | 1 |
| C 124 | | MB18A0660 | ハリホウ | Needle bar | 1 | 1 |
| C 125 | | MB18A0665 | ハリホウダキ | Needle bar holder | 1 | 1 |
| C 126 | | MB18A0664 | ハリホウシタメタル | Needle bar lower bushing | 1 | 1 |
| C 127 | C | M91107022 | ミゾツキホルト 11/64(40)X8.5 | Bolt 11/64(40)X8.5 | 1 | 1 |
| C 128 | | MB18A0128 | ハリ | Needle | 1 | 1 |
| C 129 | | MB18A3180 | ハリホウイトカケ | Needle bar thread guide | 1 | 1 |
| C 130 | | M91633001 | トメネジ 1/4(40)X2.5 | Screw 1/4(40)X2.5 | 1 | 1 |
| C 131 | | M91524002 | ヒラネジ 15/64(28)X14 | Screw 15/64(28)X14 | 2 | 2 |
| C 132 | | M91524001 | トメネジ 15/64(28)X3.4 | Screw 15/64(28)X3.4 | 1 | 1 |
| C 133 | | M91634001 | ロックアアナツキトメネジ 1/4(40)X6 | Screw 1/4(40)X6 | 2 | 2 |
| C 134 | | MB18A0662 | ハリホウクランクサ | Needle bar crank adapter | 1 | 1 |
| C 135 | | M91600010 | サラネジ 9/32(28)X11 | Screw 9/32(28)X11 | 2 | 2 |
| C 136 | | MB18A6454 | ハリホウクランクロッドジク | Needle bar crank rod shaft | 1 | 1 |
| C 137 | | MB18A0661 | ハリホウクランクロッド | Needle bar crank rod | 1 | 1 |
| C 138 | | M91807045 | ロックナット 9/32(28) | Nut 9/32(28) | 1 | 1 |
| C 139 | | MB18A7454 | テーパピン | Taper pin | 1 | 1 |
| C 140 | C | MS07A0740 | フェルト | Felt | 1 | 1 |
| C 901 | C | ME18E1230 | ウウジクミタテ | Arm shaft assy. | 1 | 1 |
| C 902 | | MB18E0682 | ハズミグルマクミタテ | Pulley assy. | 1 | 1 |

D 縫い機構(2)
SEWING MECHANISM(2)



[ご注意] 下軸(126)を単品でご注文された場合、下軸にはテーパピン用の穴は加工されておりません。

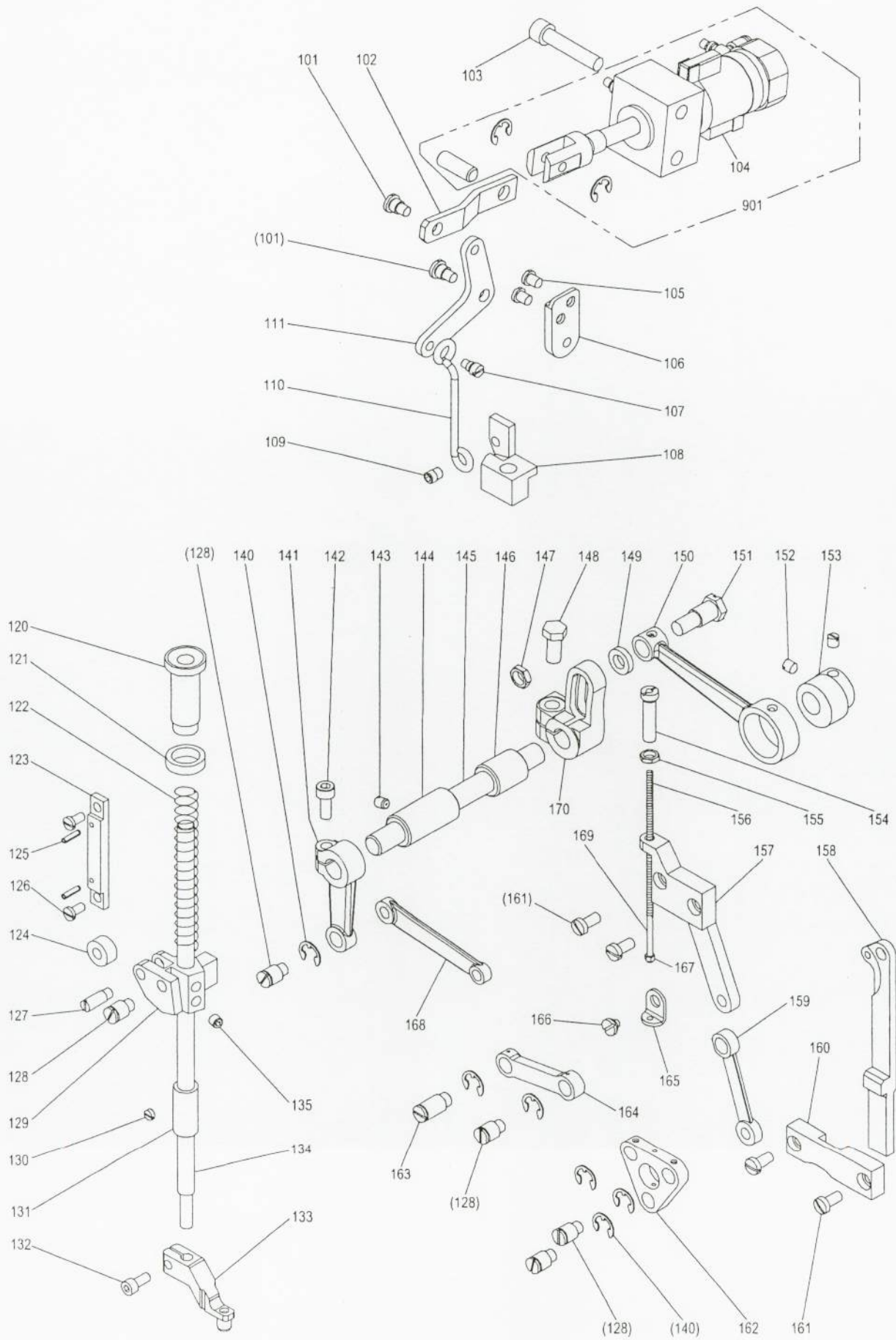
[Note] When ordering the bottom shaft (126) as a unit, taper hole on the bottom shaft is not processed.

[D]縫い機構(2)

SEWING MECHANISM (2)

| Fig no. | 変更 Mod. | 部品コード Parts no. | 品名 | Description | 数量 | |
|---------|---------|-----------------|----------------------------|-----------------------------------|-----------------|-------|
| | | | | | Amt. Req. 1008H | 2008H |
| D 101 | C | M91523001 | トメネジ 15/64(28)X15 | Screw 15/64(28)X15 | 2 | 2 |
| D 102 | | MB18A0350 | タテロッドヘンシンカム | Vertical rod eccentric cam | 1 | 1 |
| D 103 | | MB18A0914 | ゲージ & ローラ | Gauge & roller | 1 | 1 |
| D #104 | | MB18A1955 | タテロッド | Vertical rod | 1 | 1 |
| D 104 | | ME18A0955 | タテロッド | Vertical rod | 1 | 1 |
| D 105 | | MB18A0327 | タテロッドヘンシンカムソクハン | Side plate | 1 | 1 |
| D 106 | | M91119011 | マルサラネジ 11/64(40)X6.8 | Screw 11/64(40)X6.8 | 2 | 2 |
| D 107 | | M98014021 | ロッカクアナツキホルト M8X18 | Bolt M8X18 | 3 | 3 |
| D 108 | | MB18A1833 | オオフリコジクマエメタル | Large pendulum hook shaft bushing | 1 | 1 |
| D #109 | | MB18A0756 | オオフリコ | Large pendulum | 1 | 1 |
| D 109 | | ME18A0756 | オオフリコ | Large pendulum | 1 | 1 |
| D 110 | | M90301080 | トメセン φ3.2(φ2.9)X3 | Plug | 1 | 1 |
| D 111 | | MB18A0688 | トメパイプ | Brock | 1 | 1 |
| D 112 | | M91111045 | ロッカクナット 11/64(40) | Nut 11/64(40) | 2 | 2 |
| D 113 | | MB18A0454 | オオフリコジク | Large pendulum shaft | 1 | 1 |
| D 114 | | MB18A0955 | タテロッドレンケツジク | Vertical rod connecting shaft | 1 | 1 |
| D 115 | | MB18A0757 | コフリコ | Small pendulum | 1 | 1 |
| D 116 | | MB18A1412 | コフリココロジク | Pendulum roller stud | 1 | 1 |
| D 117 | | MB18A0325 | コフリコカクダマ | Small pendulum square block | 1 | 1 |
| D 118 | | M91808045 | ロッカクナット 9/32(28) | Nut 9/32(28) | 1 | 1 |
| D 119 | | MB18A3740 | シタジクメタルフェルト | Lower shaft bushing felt | 1 | 1 |
| D 120 | | MB18A0452 | シタジクウシロメタル | Lower shaft bushing right | 1 | 1 |
| D 121 | | M91635001 | トメネジ 1/4(40)X6 | Screw 1/4(40)X6 | 2 | 2 |
| D 122 | | M91525001 | トメネジ 15/64(28)X7 | Screw 15/64(28)X7 | 1 | 1 |
| D 123 | | MB18A0833 | スラストウケ | Thrust supporter | 1 | 1 |
| D 124 | | MB18A9454 | ジョウケメカネピン | Top feed lifting pin | 1 | 1 |
| D 125 | | MB18A0451 | シタジクマエメタル | Lower shaft bushing left | 1 | 1 |
| D 126 | | MB18A0450 | シタジク | Hook shaft | 1 | 1 |
| D 127 | | MB18A0611 | トンビ | Driver | 1 | 1 |
| D 128 | | MB18A0123 | ホビン | Bobbin | 1 | 1 |
| D 129 | | MB18A0121 | オオガマ | Caldron | 1 | 1 |
| D 130 | | MB18A0742 | オオガマフタ | Caldron cover | 1 | 1 |
| D 131 | | M91209001 | オオガマフタメネジ 3/16(28) | Screw 3/16(28) | 2 | 2 |
| D 132 | | MB18A0572 | オオガマバネ | Caldron spring | 2 | 2 |
| D 133 | | MB18A0120 | カマ | Inner hook | 1 | 1 |
| D 134 | | MB18A8454 | テーパーピン | Taper pin | 1 | 1 |
| D 135 | | MB18A0154 | シタイトアンナイタ | Lower thread guide plate | 1 | 1 |
| D 136 | | M93015021 | アナツキサラホルト (M3) | Bolt M3 | 2 | 2 |
| D 137 | | M91526001 | トメネジ 15/64(28)X10.5 | Screw 15/64(28)X10.5 | 1 | 1 |
| D 138 | | MB18A2740 | ジョウケオクリロッドフェルト | Feed connecting felt | 1 | 1 |
| D 139 | | M91253003 | マルヒラネジ 3/16(32)X15 | Screw 3/16(32)X15 | 1 | 1 |
| D 140 | | M91103017 | オオフリコソクハンシメネジ 11/64(40)X24 | Screw 11/64(40)X24 | 2 | 2 |
| D 141 | | MB18B8601 | オオフリコソクメンイタ (B) | Large pendulum side plate | 1 | 1 |
| D 142 | | MB18B7601 | オオフリコソクメンイタ (A) | Large pendulum side plate | 1 | 1 |
| D 143 | | M96031021 | ロッカクアナツキホルト 15/64(28) | Bolt 15/64(28) | 1 | 1 |
| D 144 | | ME18A0950 | レバーイタ | Lever | 1 | 1 |
| D 145 | | M94006021 | トメネジ M4X6 | Screw M4X6 | 1 | 1 |
| D 146 | | M91007045 | ナット M4 | Nut M4 | 1 | 1 |
| D 147 | | M91012004 | プラマイナネジ M4X35 | Screw M4X35 | 1 | 1 |
| D 148 | | M94026017 | セフティソケット M4X8 | Bolt M4X8 | 4 | 4 |
| D 149 | | ME10A0705 | バネオサエイタ | Spring holder | 1 | 1 |
| D 150 | | ME18A0572 | ツルマキバネ | Spring | 1 | 1 |
| D 151 | B | M94019017 | セフティソケット M4X14 | Bolt M4X14 | 2 | 2 |
| D 152 | | ME10A0154 | アンナイダイ | Adapter | 1 | 1 |
| D 153 | | M90331060 | ピン | Pin | 1 | 1 |
| D 154 | | ME18A0300 | カイホウウテ | Bobbin opener | 1 | 1 |
| D 155 | | ME18A0454 | ツバツキジク | Shaft | 1 | 1 |
| D 156 | C | M91505002 | ヒラネジ 15/64(28)X13.5 | Screw 15/64(28)X13.5 | 1 | 1 |
| D 901 | | MB18E0450 | シタジククミタテ | Hook shaft assy. | 1 | 1 |

E 中押え機構
 PRESSER BAR LIFTING MECHANISM

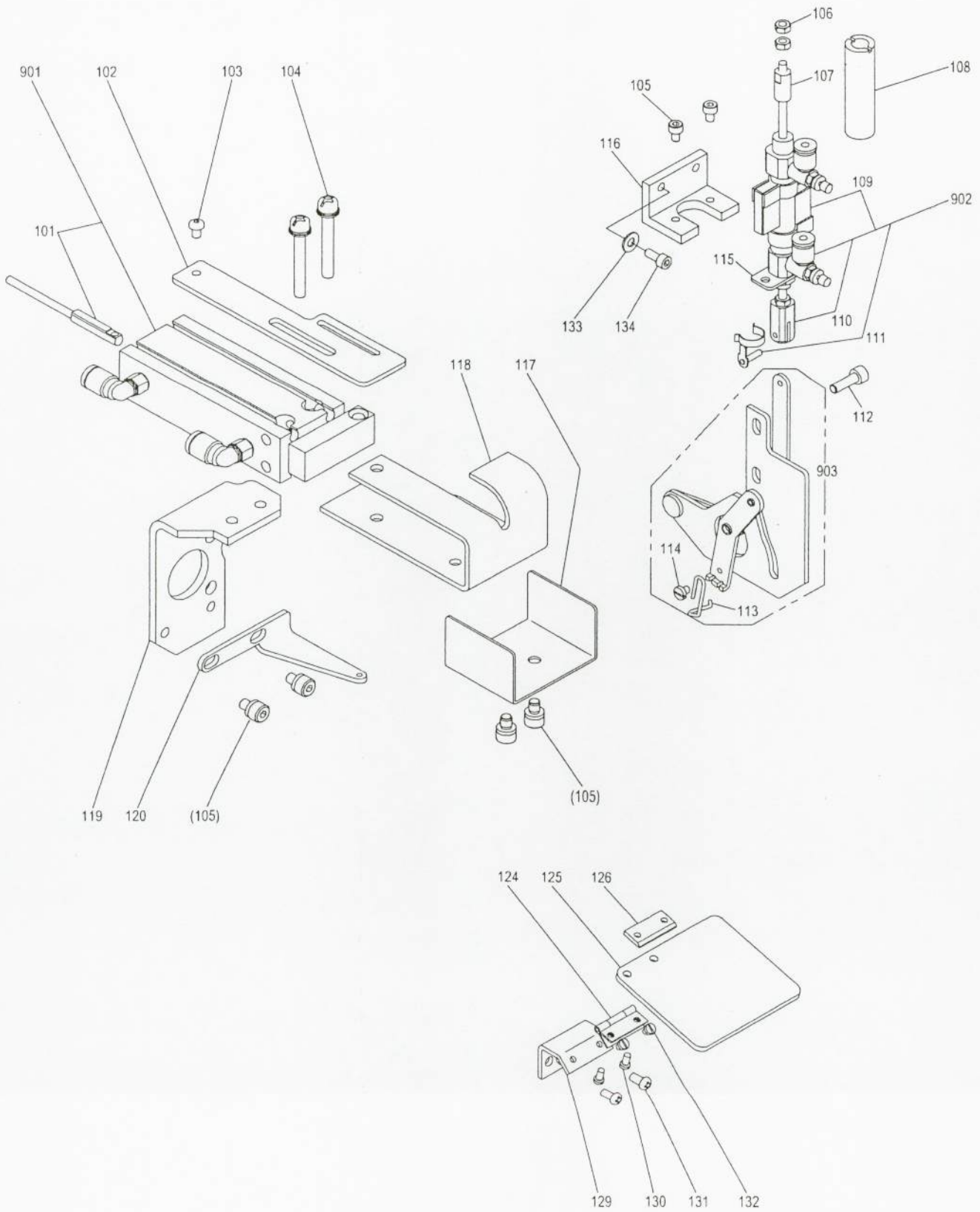


[E] 中押え機構

PRESSER BAR LIFTING MECHANISM

| Fig no. | 変更 Mod. | 部品コード Parts no. | 品名 | Description | 数量 | |
|------------|------------|--------------------|------------------------|-----------------------------------|--------------------|-------|
| | | | | | Amt. Req. 1008H | 2008H |
| E 101 | | M91528015 | ダンネジ 15/64(28)X10.3 | Screw 15/64(28)X10.3 | 2 | 2 |
| E 102 | | MB18A0725 | ヒキアケテコ | Lifting lever | 1 | 1 |
| E 103 | | M98005017 | セフティソケット M8X40 | Bolt M8X40 | 2 | 2 |
| E 104 | | MB18F2501 | オートスイッチクミタテ | Auto switch assy. | 1 | 1 |
| E 105 | | M91510003 | マルヒラネジ 15/64(28)X7 | Screw 15/64(28)X7 | 2 | 2 |
| E 106 | | MB18A0912 | ヒキアケリンクタイ | Lifting link adapter | 1 | 1 |
| E 107 | | M91525002 | ヒキアケボウネジ 15/64(28) | Knee lifter rod screw 15/64(28) | 1 | 1 |
| E 108 | | MB18A1254 | オサエアケテコ | Lifting lever | 1 | 1 |
| E 109 | | M96032021 | ロッククアナツキボルト 1/4(40) | Bolt 1/4(40) | 1 | 1 |
| E 110 | | MB18A1784 | ヒキアケボウ | Knee lifter rod | 1 | 1 |
| E 111 | | MB18A4910 | ヒキアケリンク | Lifting link | 1 | 1 |
| E 120 | | MB18A0261 | オサエチヨウセツネジ | Thumb screw | 1 | 1 |
| E 121 | | MB18A1261 | オサエチヨウセツネジセット | Presser bar screw set | 1 | 1 |
| E 122 | | MB18A0259 | オサエチヨウセツハネ | Presser bar spring | 1 | 1 |
| E 123 | | MB18A0265 | オサエボウダキコロガイドハン | Presser bar guide plate | 1 | 1 |
| E 124 | | MB18A0973 | ローラーフォア | Roller follower | 1 | 1 |
| E 125 | | M90305064 | スプリングピン 3X12 | Spring pin 3X12 | 2 | 2 |
| E 126 | | M91252003 | マルヒラネジ 3/16(32)X9.5 | Screw 3/16(32)X9.5 | 2 | 2 |
| E 127 | | MB18A0254 | オサエボウダキコロガイドシク | Presser bar guide shaft | 1 | 1 |
| E 128 | | MB18A1454 | ウワオクリリンクシク | Top feed link shaft | 5 | 5 |
| E 129 | | MB18A1265 | オサエボウダキ | Presser bar lifting bracket | 1 | 1 |
| E 130 | | M91633001 | トメネジ 1/4(40)X2.5 | Screw 1/4(40)X2.5 | 1 | 1 |
| E 131 | | MB18A1664 | ハリボウオサエボウシタメタル | Bushing for presser bar lower | 1 | 1 |
| E 132 | | M95002017 | セフティソケット M5X12 | Bolt M5X12 | 1 | 1 |
| E 133 | | MB18A0256 | オサエ | Clamp frame | 1 | 1 |
| E 134 | | MB18A0262 | オサエボウ | Presser bar | 1 | 1 |
| E 135 | | M91634001 | ロッククアナツキトメネジ 1/4(40)X6 | Screw 1/4(40)X6 | 2 | 2 |
| E 140 | | M90808065 | Eカク外メ | E-type retaining ring | 6 | 6 |
| E 141 | | MB18A0274 | ウワオクリウデ (マエ) | Top feed rock shaft crank (front) | 1 | 1 |
| E 142 | | M96030021 | ロッククアナツキボルト M6X15 | Bolt M6X15 | 1 | 1 |
| E 143 | | M91525001 | トメネジ 15/64(28)X7 | Screw 15/64(28)X7 | 2 | 2 |
| E 144 | | MB18A0232 | ウワオクリシクマメタル | Top feed rock shaft metal (left) | 1 | 1 |
| E 145 | | MB18A0284 | ウワオクリシク | Top feed rock shaft | 1 | 1 |
| E 146 | | MB18A0287 | ウワオクリシクウシロメタル | Top feed rock shaft metal (right) | 1 | 1 |
| E 147 | | M93301045 | ロックナット 11/32(28) | Nut 11/32(28) | 1 | 1 |
| E 148 | | M92006022 | ロッククボルト 5/16(18)X18 | Bolt 5/16(18)X18 | 1 | 1 |
| E 149 | | M90831050 | ウワオクリロッドダンネジサカネ | Washer | 1 | 1 |
| E 150 | | MB18A1293 | ウワオクリロッド | Top feed rod | 1 | 1 |
| E 151 | | M90301017 | ウワオクリロッドダンネジ | Screw | 1 | 1 |
| E 152 | | M91635001 | トメネジ 1/4(40)X6 | Screw 1/4(40)X6 | 2 | 2 |
| E 153 | | MB18A0461 | ジョウケカム | Top feed lifting cam | 1 | 1 |
| E 154 | | M91802035 | ウワオクリハチヨウセツネジ | Screw | 1 | 1 |
| E 155 | | M91808045 | ロックナット 9/32(28) | Nut 9/32(28) | 1 | 1 |
| E 156 | | MB18A0557 | ウワオクリチヨウセツハネ | Top feed regulator spring | 1 | 1 |
| E 157 | | MB18A0603 | ウワオクリリンクタイ | Top feed link adapter | 1 | 1 |
| E 158 | | MB18A0293 | ウワオクリロッド | Top feed rod | 1 | 1 |
| E 159 | | MB18A2910 | ウワオクリリンク (A) | Top feed link (A) | 1 | 1 |
| E 160 | | MB18A0257 | ウワオクリロッドオサエイタ | Top feed rod adapter | 1 | 1 |
| E 161 | | M91511003 | マルヒラネジ 15/64(28)X12 | Screw 15/64(28)X12 | 4 | 4 |
| E 162 | | MB18A0590 | サンカケテコ | Triangle lever | 1 | 1 |
| E 163 | | M92003015 | ウワオクリロッドダンネジ | Screw | 1 | 1 |
| E 164 | | MB18A1910 | ウワオクリリンク (B) | Top feed link (B) | 1 | 1 |
| E 165 | | MB18A0702 | ウワオクリハネウケ | Top feed spring supporter | 1 | 1 |
| E 166 | | M91701015 | ダンネジ 11/16(40)X4.9 | Screw 11/16(40)X4.9 | 1 | 1 |
| E 167 | | M90854045 | ロックナット 1/8(44) | Nut 1/8(44) | 1 | 1 |
| E 168 | | MB18A0462 | ジョウケメカネ | Top feed lifting link | 1 | 1 |
| E 169 | | MB18A0784 | ウワオクリハネシボウ | Top feed spring shaft | 1 | 1 |
| E 170 | | MB18A0275 | ウワオクリウデ (ウシロ) | Top feed rock shaft crank (rear) | 1 | 1 |
| E 901 | | MB18F3434 | エアシリンダクミタテ | Air cylinder assy. | 1 | 1 |

F 上糸切り機構(1)
UPPER THREAD TRIMMER MECHANISM(1)

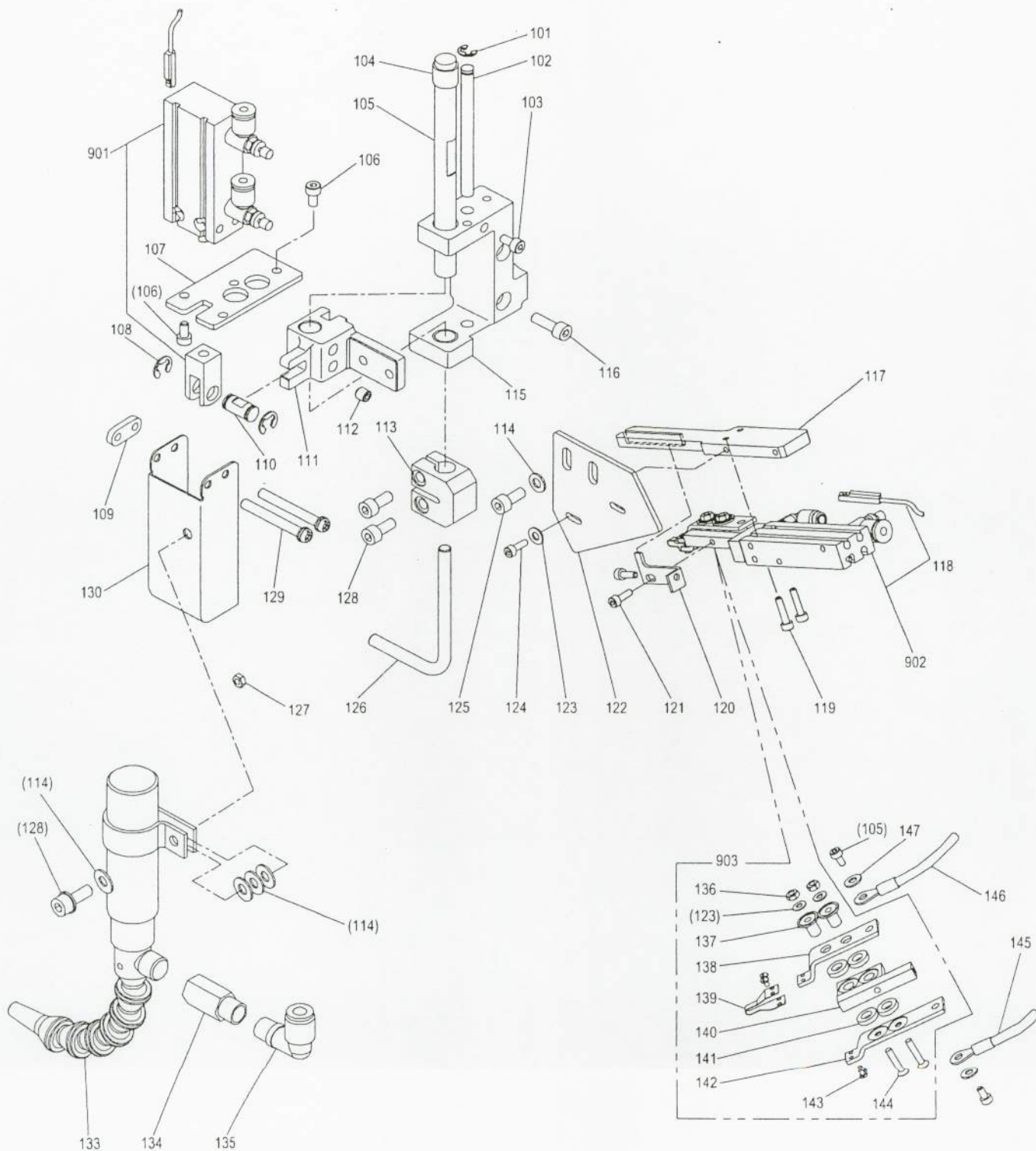


[F]上糸切り機構(1)

UPPER THREAD TRIMMER MECHANISM(1)

| Fig no. | 変更 Mod. | 部品コード Parts no. | 品名 | Description | 数量 | |
|------------|------------|--------------------|----------------------|------------------------|--------------------|-------|
| | | | | | Amt. Req. 1008H | 2008H |
| F 101 | | MB18E9501 | オートスイッチクミタテ | Auto switch assy. | 1 | 1 |
| F 102 | | MB18C2601 | イトチョウセツイタ | Thread take-up guide | 1 | 1 |
| F 103 | | M91608022 | ボタンボルト M3X5 | Bolt M3X5 | 1 | 1 |
| F 104 | B | M91276004 | SW-PWフライマイナベネジ M4X30 | Screw M4X30 | 2 | 2 |
| F 105 | | M94008017 | セフティソケット M4X6 | Bolt M4X6 | 6 | 6 |
| F 106 | | M90875045 | ナット M3 | Nut M3 | 2 | 2 |
| F 107 | | MB18A3477 | ストッパ | Stopper | 1 | 1 |
| F 108 | C | ME18A0339 | カバー | Cover | 1 | 1 |
| F 109 | | MB18F0501 | オートスイッチクミタテ | Auto switch assy. | 1 | 1 |
| F 110 | | MB18A3621 | Yカタナックル | Y-knuckle | 1 | 1 |
| F 111 | | M90323063 | クレビスピン | Crevice pin | 1 | 1 |
| F 112 | | M95002017 | セフティソケット M5X12 | Bolt M5X12 | 2 | 2 |
| F 113 | | MB18A0980 | ワイパー | Wiper | 1 | 1 |
| F 114 | | M90922002 | ヒラネジ 9/64(40)X8 | Screw 9/64(40)X8 | 1 | 1 |
| F 115 | | MB18B2601 | シリンダトリツケイタ | Cylinder bracket | 1 | 1 |
| F 116 | C | ME18A0982 | ワイパーシリンダダイ | Wiper cylinder adapter | 1 | 1 |
| F 117 | | MB18B1339 | カバー | Cover | 1 | 1 |
| F 118 | | MB18B0339 | イトヒキダシカバー | Cover | 1 | 1 |
| F 119 | | MB18C3601 | イトヒキダシトリツケイタ | Adapter | 1 | 1 |
| F 120 | | MB18A1216 | ウワイトアンナイ | Thread guide | 1 | 1 |
| F 124 | | MS01A1739 | ヒンジ | Hinge | 1 | 1 |
| F 125 | | MB18A0160 | アイガード | Eye guard | 1 | 1 |
| F 126 | | MS01A0477 | ストッパ | Stopper | 1 | 1 |
| F 129 | | MB60A0601 | アイガードトリツケイタ | Eye guard adapter | 1 | 1 |
| F 130 | | M90806002 | ヒラネジ 1/8(44)X6 | Screw 1/8(44)X6 | 2 | 2 |
| F 131 | | M90358037 | Pナベネジ M4X8 | Screw M4X8 | 2 | 2 |
| F 132 | | M90804002 | ヒラネジ 1/8(44)X3.5 | Screw 1/8(44)X3.5 | 2 | 2 |
| F 133 | C | M90421050 | ザカネ 4 | Washer 4 | 2 | 2 |
| F 134 | C | M94001017 | セフティソケット M4X10 | Bolt M4X10 | 2 | 2 |
| F 901 | | MB18F0434 | エアシリンダクミタテ | Air cylinder assy. | 1 | 1 |
| F 902 | | MB18F1434 | エアシリンダクミタテ | Air cylinder assy. | 1 | 1 |
| F 903 | | MB18E0982 | ワイパークミタテ | Wiper assy. | 1 | 1 |

G 上糸切り機構(2)
 UPPER THREAD TRIMMER MECHANISM(2)

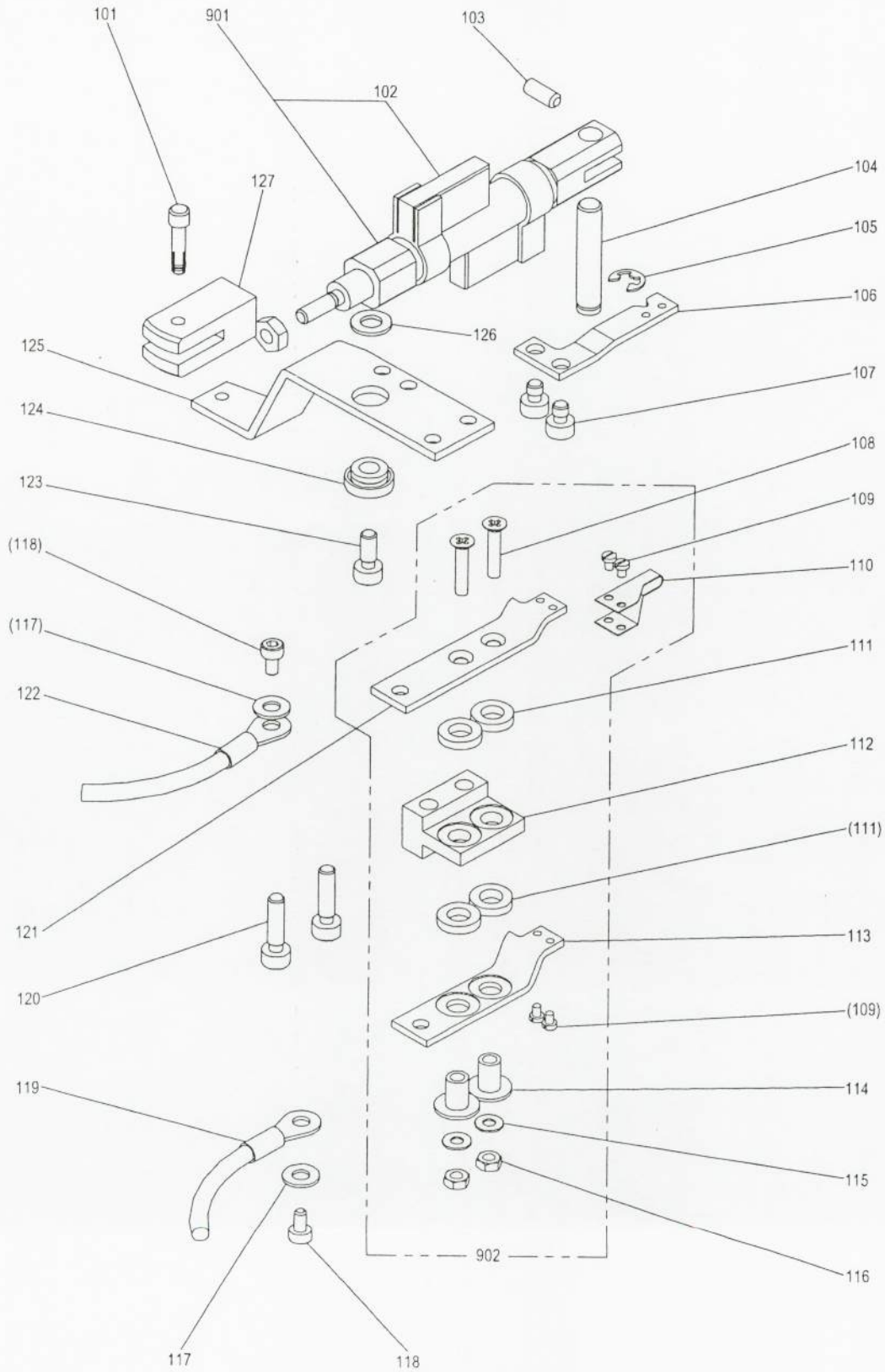


[G]上系切り機構(2)

UPPER THREAD TRIMMER MECHANISM(2)

| Fig no. | 変更 Mod. | 部品コード Parts no. | 品名 | Description | 数量 | |
|------------|------------|--------------------|------------------------------------|-------------------------|---------------|---------------|
| | | | | | Amt. H0001 | Req. H0002 |
| G 101 | | M90504065 | Eカ'外メ' 4 | E-type retaining ring 4 | 1 | 1 |
| G 102 | | MB18A1157 | アンナイホ'ウ | Shaft | 1 | 1 |
| G 103 | | M94013017 | セフティソケット M4X12 | Bolt M4X12 | 1 | 1 |
| G 104 | | MA21P0750 | ブ'ッシュ | Bushing | 2 | 2 |
| G 105 | | MB18B4454 | ジ'ク | Shaft | 1 | 1 |
| G 106 | | M94002017 | セフティソケット M4X8 | Bolt M4X8 | 6 | 6 |
| G 107 | | MB18M9601 | シリンダ'トリツケイ'タ | Cylinder adapter | 1 | 1 |
| G 108 | | M90511065 | Eカ'外メ' 6 | E-type retaining ring 6 | 2 | 2 |
| G 109 | | MB18C0601 | ネ'ジ'イ'タ | Adapter | 1 | 1 |
| G 110 | | MB18B5454 | ピ'ン | Pin | 1 | 1 |
| G 111 | | MB18A0200 | イ'ト'ウ'ダ'イ | Adapter | 1 | 1 |
| G 112 | | M91650020 | ロ'ック'カ'ア'ナ'ツ'キ'ト'メ'ネ'ジ' M6X8 | Screw M6X8 | 2 | 2 |
| G 113 | | MB18A4603 | ア'ン'シ'ユ'ラ'ク'タ'キ | Supporter holder | 1 | 1 |
| G 114 | C | M90511050 | サ'ガ'ネ' 5 | Washer 5 | 6 | 6 |
| G 115 | | MB18A5603 | ア'ン'シ'ユ'ラ'ク'タ'イ | Adapter | 1 | 1 |
| G 116 | | M95006021 | ロ'ック'カ'ア'ナ'ツ'キ'ボ'ルト' M5X30 | Bolt M5X30 | 2 | 2 |
| G 117 | | MB18A1154 | ア'ン'ナ'イ'イ'タ | Guide plate | 1 | 1 |
| G 118 | | MB18E8501 | オ'ート'ス'イ'ツ'チ'ク'ミ'タ'テ | Auto switch assy. | 1 | 1 |
| G 119 | | M94004017 | セフティソケット M3X16 | Bolt M3X16 | 2 | 2 |
| G 120 | | MB18A0802 | マ'ワ'リ'ト'メ'イ'タ | Rock plate | 1 | 1 |
| G 121 | | M94003017 | セフティソケット M3X6 | Bolt M3X6 | 2 | 2 |
| G 122 | | MB18C1601 | ト'リ'ツ'ケ'イ'タ | Plate | 1 | 1 |
| G 123 | | M90316050 | ミ'ガ'キ'サ'ガ'ネ' 3 | Washer 3 | 4 | 4 |
| G 124 | | M94005017 | セフティソケット M3X10 | Bolt M3X10 | 2 | 2 |
| G 125 | | M95002017 | セフティソケット M5X12 | Bolt M5X12 | 3 | 3 |
| G 126 | | MB18A0150 | ア'シ' | Supporter | 1 | 1 |
| G 127 | | M91382045 | ナ'ット' M5 | Nut M5 | * | * |
| G 128 | | M95014021 | セフティソケット M5X14 | Bolt M5X14 | 3 | 3 |
| G 129 | | M90446037 | コ'ネ'ジ' M4X40 | Screw M4X40 | 2 | 2 |
| G 130 | C | ME18A1339 | カ'ハ'ー | Cover | 1 | 1 |
| G 133 | | MB18A1434 | ク'ー'ラ'ー | Cooler | 1 | 1 |
| G 134 | | MB18A0571 | イ'ケ'イ'ソ'ケ'ット | Special socket | 1 | 1 |
| G 135 | | MA30A0422 | エ'ル'ホ'ユ'ニ'オ'ン | Connector | 1 | 1 |
| G 136 | | M90875045 | ナ'ット' M3 | Nut M3 | 2 | 2 |
| G 137 | | M96101099 | セ'ツ'エ'ン'ス'リ'ー'ブ' | Insulator sleeve | 2 | 2 |
| G 138 | | MB18A2601 | イ'タ' (ウ'エ) | Plate (upper) | 1 | 1 |
| G 139 | | MB18A0717 | ヒ'ート'タ'イ | Heater | 1 | 1 |
| G 140 | | M96301099 | セ'ツ'エ'ン'ト'タ'イ | Insulator base | 1 | 1 |
| G 141 | | M96201099 | セ'ツ'エ'ン'ス'ヘ'ー'サ' | Insulator spacer | 4 | 4 |
| G 142 | | MB18A0601 | イ'タ' (シ'タ) | Plate (lower) | 1 | 1 |
| G 143 | | M90672002 | ヒ'ラ'ネ'ジ' M2X2.8 | Screw M2X2.8 | 4 | 4 |
| G 144 | | M90359037 | サ'ラ'ネ'ジ' M3X16 | Screw M3X16 | 2 | 2 |
| G 145 | | M97344099 | セ'ツ'ヅ'ク'テ'ン'セ'ン' (ヒ'ー'タ'ー'ト'ラ'ン'ス) | Cable (heater-trans) | 2 | 2 |
| G 146 | | M97343099 | セ'ツ'ヅ'ク'テ'ン'セ'ン' (ヒ'ー'タ'ー'ト'ラ'ン'ス) | Cable (heater-trans) | 2 | 2 |
| G 147 | | M90421050 | ミ'ガ'キ'サ'ガ'ネ' 4 | Washer 4 | 2 | 2 |
| G 901 | | MB18F4434 | エ'ア'シ'リ'ン'ダ'ク'ミ'タ'テ | Air cylinder assy. | 1 | 1 |
| G 902 | | MB18E8434 | エ'ア'シ'リ'ン'ダ'ク'ミ'タ'テ | Air cylinder assy. | 1 | 1 |
| G 903 | | MB18E0199 | イ'ト'キ'リ'ク'ミ'タ'テ | Thread trimmer assy. | 1 | 1 |

H 下糸切り機構
LOWER THREAD TRIMMER MECHANISM

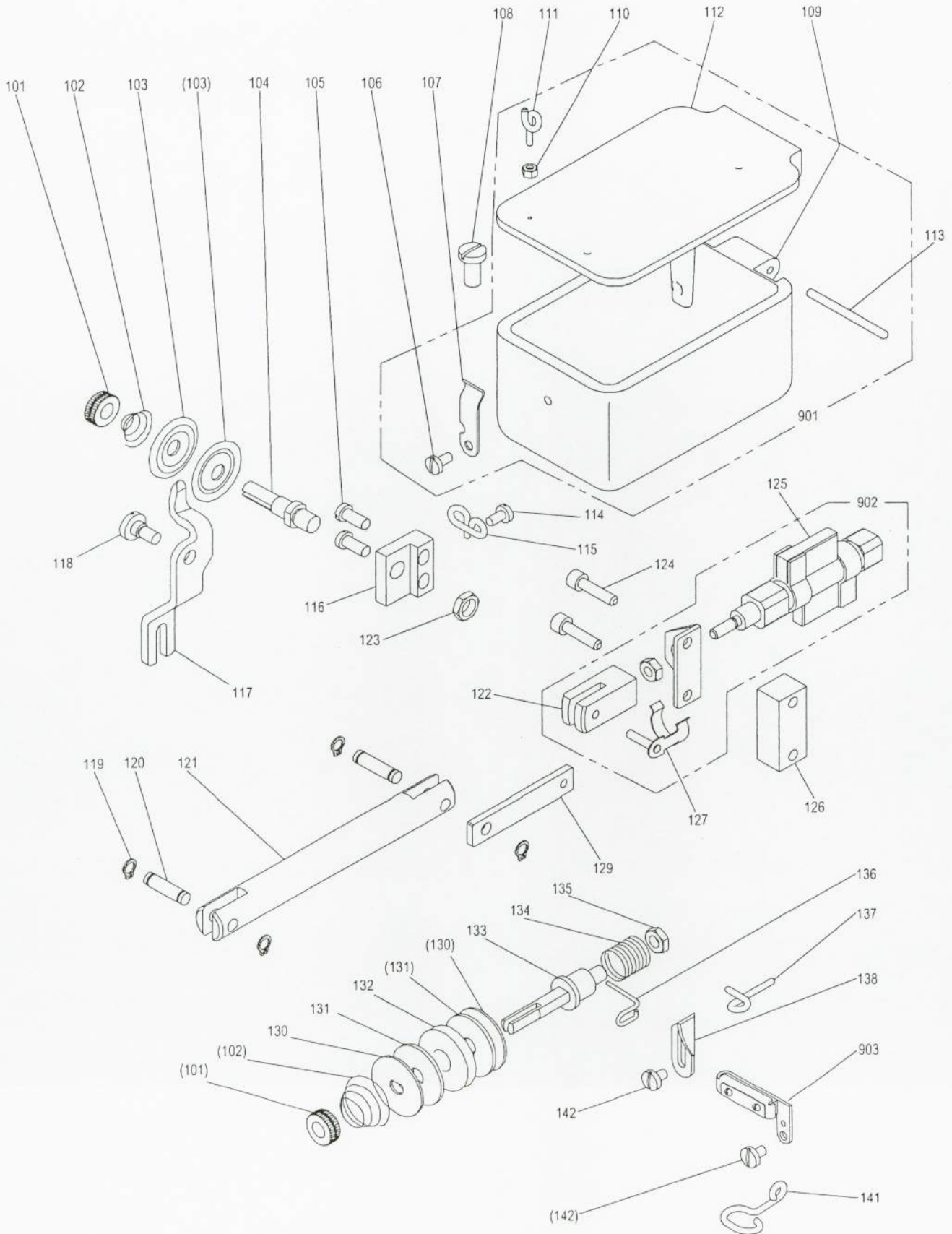


[H]下系切り機構

LOWER THREAD TRIMMER MECHANISM

| Fig no. | 変更 Mod. | 部品コード Parts no. | 品名 | Description | 数量 | |
|------------|------------|--------------------|--------------------|----------------------------|---------------|---------------|
| | | | | | Amt. 1008H | Req. 2008H |
| H 101 | | M90322063 | クレビスピン | Crevice pin | 1 | 1 |
| H 102 | | MB18F1501 | オートスイッチクミタテ | Auto switch assy. | 1 | 1 |
| H 103 | | M91058020 | ロッククアナツキトメネジ M4X10 | Screw M4X12 | 1 | 1 |
| H 104 | | MB18B0454 | シタイトキリシリンダササエピン | Pin | 1 | 1 |
| H 105 | | M90504065 | Eタイプメワ 4 | E-type retaining ring 4 | 1 | 1 |
| H 106 | | MB18B6601 | シタイトクリタシタ | Lower thread let out plate | 1 | 1 |
| H 107 | | M94021017 | セフティソケット M4X5 | Bolt M4X5 | 2 | 2 |
| H 108 | | M90359037 | サラネジ M3X16 | Screw M3X16 | 2 | 2 |
| H 109 | | M90672002 | ヒラネジ M2X2.8 | Screw M2X2.8 | 4 | 4 |
| H 110 | | MB18A0717 | ヒートタイ | Heater | 1 | 1 |
| H 111 | | M96201099 | ゼツエンスパサ | Insulator spacer | 4 | 4 |
| H 112 | | MB18A3603 | シタイトヒートタイ | Heater adapter | 1 | 1 |
| H 113 | B | MB18A0601 | イタ(シタ) | Plate (lower) | 1 | 1 |
| H 114 | | M96101099 | ゼツエンスリーブ | Insulator sleeve | 2 | 2 |
| H 115 | | M90316050 | ミカキサガネ 3 | Washer 3 | 2 | 2 |
| H 116 | | M90875045 | ナット M3 | Nut M3 | 2 | 2 |
| H 117 | | M90421050 | ミカキサガネ 4 | Washer 4 | 2 | 2 |
| H 118 | | M94008017 | セフティソケット M4X6 | Bolt M4X6 | 2 | 2 |
| H 119 | | M97343099 | セツゾクテンスン(ヒータートランス) | Cable (heater-trans) | 1 | 1 |
| H 120 | | M94022017 | セフティソケット M4X15.5 | Bolt M4X15.5 | 2 | 2 |
| H 121 | | MB18A2601 | イタ(ウエ) | Plate (upper) | 1 | 1 |
| H 122 | | M97344099 | セツゾクテンスン(ヒータートランス) | Cable (heater-trans) | 1 | 1 |
| H 123 | C | M95005017 | セフティソケット M5X10 | Bolt M5X10 | 1 | 1 |
| H 124 | | MB18A0750 | ブッシュ | Bushing | 1 | 1 |
| H 125 | | MB18E0436 | シタイトヨウトウイタクミタテ | Rock plate | 1 | 1 |
| H 126 | | M90518050 | サガネ φ5.5(φ12)X1.2 | Washer φ5.5(φ12)X1.2 | 1 | 1 |
| H 127 | | MB18A0621 | Yカタナックル | Y-knuckle | 1 | 1 |
| H 901 | | MB18F2434 | エアシリンダクミタテ | Air cylinder assy. | 1 | 1 |
| H 902 | | MB18E1717 | シタイトキリヒータクミタテ | Lower trimmer assy. | 1 | 1 |

J 糸調子機構
 THREAD GUIDE MECHANISM

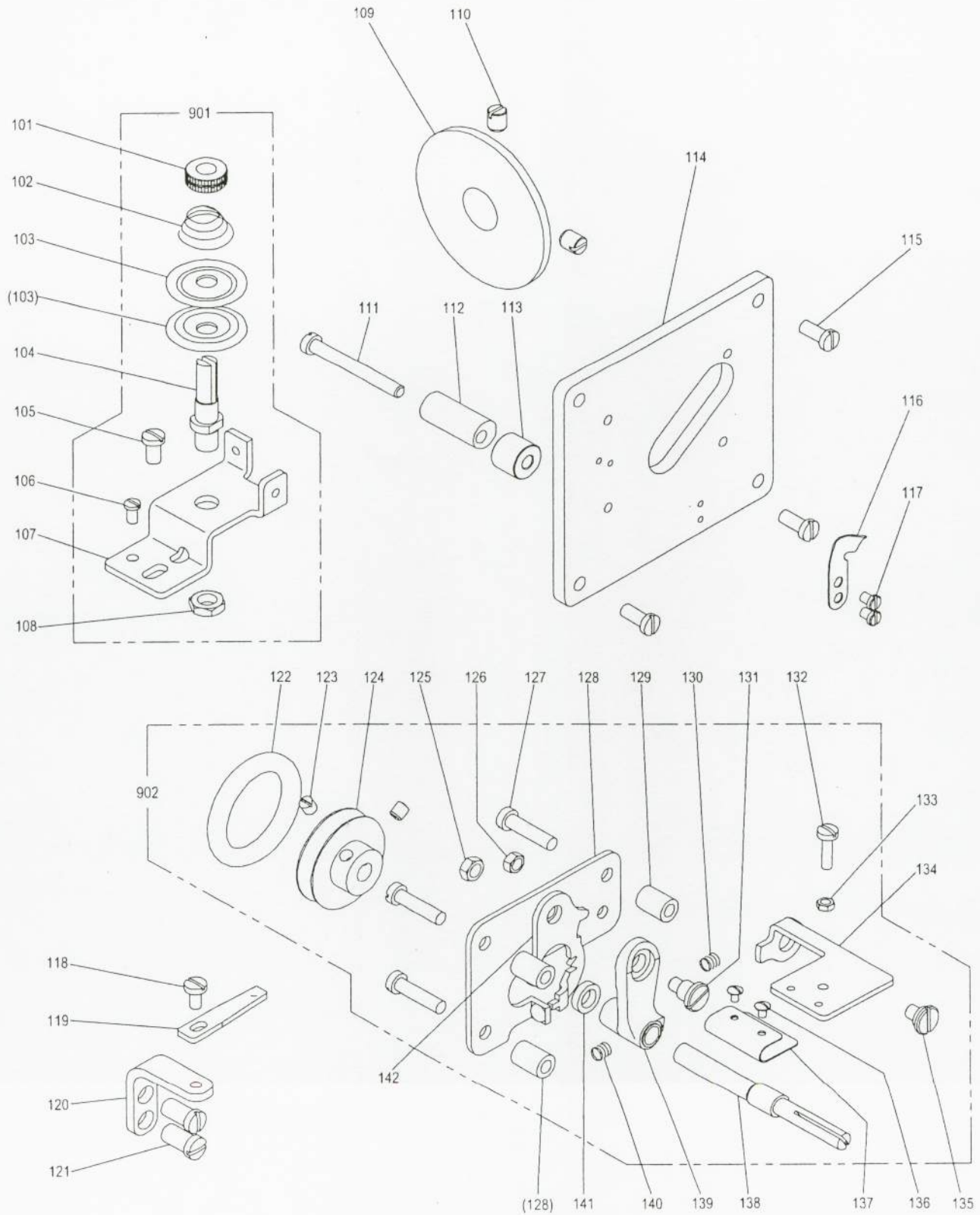


[J]系調子機構

THREAD GUIDE MECHANISM

| Fig no. | 変更 Mod. | 部品コード Parts no. | 品名 | Description | 数量 | |
|---------|---------|-----------------|------------------------|--------------------------------|------------------|-------|
| | | | | | Amt. Req. H1008H | 2008H |
| J 101 | | M91612046 | イトチョウシナット | Tension nut | 2 | 2 |
| J 102 | | MB18A0192 | イトチョウシハネ | Bobbin thread tension spring | 2 | 2 |
| J 103 | | MB18A0555 | イトチョウシザラ | Thread tension disc | 2 | 2 |
| J 104 | | MB18A0213 | イトチョウシホウ | Tension stud | 1 | 1 |
| J 105 | | M91129003 | マルヒラネジ 11/64(40)X10.5 | Screw 11/64(40)X10.5 | 2 | 2 |
| J 106 | | M90948003 | マルヒラネジ 9/64(40)X6.8 | Screw 9/64(40)X6.8 | 1 | 1 |
| J 107 | | MB18A1259 | ローオサエイタハネ | Leaf spring | 1 | 1 |
| J 108 | | M91511003 | マルヒラネジ 15/64(28)X12 | Screw 15/64(28)X12 | 1 | 1 |
| J 109 | | MB18A3138 | アブラツボ | Oil pot | 1 | 1 |
| J 110 | | M90503045 | ロックナット 3/32(56) | Nut 3/32(56) | 1 | 1 |
| J 111 | | MB18A4180 | テンピンイトアンナイ (B) | Thread guide (B) | 1 | 1 |
| J 112 | | MB18A2138 | アブラツボフタ | Oil pot cover | 1 | 1 |
| J 113 | | M90329060 | トメピン | Pin | 1 | 1 |
| J 114 | | M90948003 | マルヒラネジ 9/64(40)X6.8 | Screw 9/64(40)X6.8 | 2 | 2 |
| J 115 | | MB18A0180 | イトチョウシイトアンナイ | Thread tension | 1 | 1 |
| J 116 | | MB18A0211 | イトチョウシダイ | Thread tension stand | 1 | 1 |
| J 117 | | MB18A0221 | イトユルメイタ | Tension release plate | 1 | 1 |
| J 118 | | M91770015 | ダンツキヒラネジ 3/16(28)X10.7 | Screw 3/16(28)X10.7 | 1 | 1 |
| J 119 | | M90331065 | Cガ外メワ 5 | C-type retaining ring 5 | 4 | 4 |
| J 120 | | MB18A0223 | イトユルメピン 3.8X46 | Thread releasing pin 3.8X46 | 2 | 2 |
| J 121 | | MB18B2454 | イトユルメシク | Shaft | 1 | 1 |
| J 122 | | MB18A3621 | Yカタナックル | Y-knuckle | 1 | 1 |
| J 123 | | M91808045 | ロックナット 9/32(28) | Nut 9/32(28) | 1 | 1 |
| J 124 | | M94014017 | セフティソケット M4X18 | Bolt M4X18 | 2 | 2 |
| J 125 | | MB18F3501 | オートスイッチクミタテ | Auto switch assy. | 1 | 1 |
| J 126 | | MB18A1603 | イトユルメトリツケダイ | Thread releasing bracket | 1 | 1 |
| J 127 | | M90323063 | クレビスピン | Crevice pin | 1 | 1 |
| J 129 | | MB18A5910 | イトユルメリンク | Link | 1 | 1 |
| J 130 | | MB18A1257 | イトアンナイグルマフェルトオサエイタ | Thread guide ring clamp flange | 2 | 2 |
| J 131 | | MB18A1740 | イトアンナイグルマフェルト | Thread guide ring felt | 2 | 2 |
| J 132 | | MB18A0175 | イトアンナイグルマ | Thread guide ring | 1 | 1 |
| J 133 | | MB18A1213 | イトチョウシシタシク | Thread tension under shaft | 1 | 1 |
| J 134 | | MB18A0187 | イトトリハネ (B) | Thread take-up spring (B) | 1 | 1 |
| J 135 | | M91508045 | ロックナット 15/64(28) | Nut 15/64(28) | 1 | 1 |
| J 136 | | MB18A1187 | イトトリハネ (A) | Thread take-up spring (A) | 1 | 1 |
| J 137 | | MB18A0216 | オオイトカケ | Thread guide | 1 | 1 |
| J 138 | | MB18A1702 | イトトリハネウケイタ | Thread take-up spring plate | 1 | 1 |
| J 141 | | MB18A2180 | イトアンナイ | Thread guide | 1 | 1 |
| J 142 | | M90947003 | マルヒラネジ 9/64(40)X6 | Screw 9/64(40)X6 | 2 | 2 |
| J 901 | | MB18E0138 | アブラツボクミタテ | Oil pot assy. | 1 | 1 |
| J 902 | | MB18F5434 | エアシリンダクミタテ | Air cylinder assy. | 1 | 1 |
| J 903 | | MB18E1180 | イトアンナイクミタテ | Thread guide assy. | 1 | 1 |

K 糸巻き装置機構
BOBBIN WINDER MECHANISM

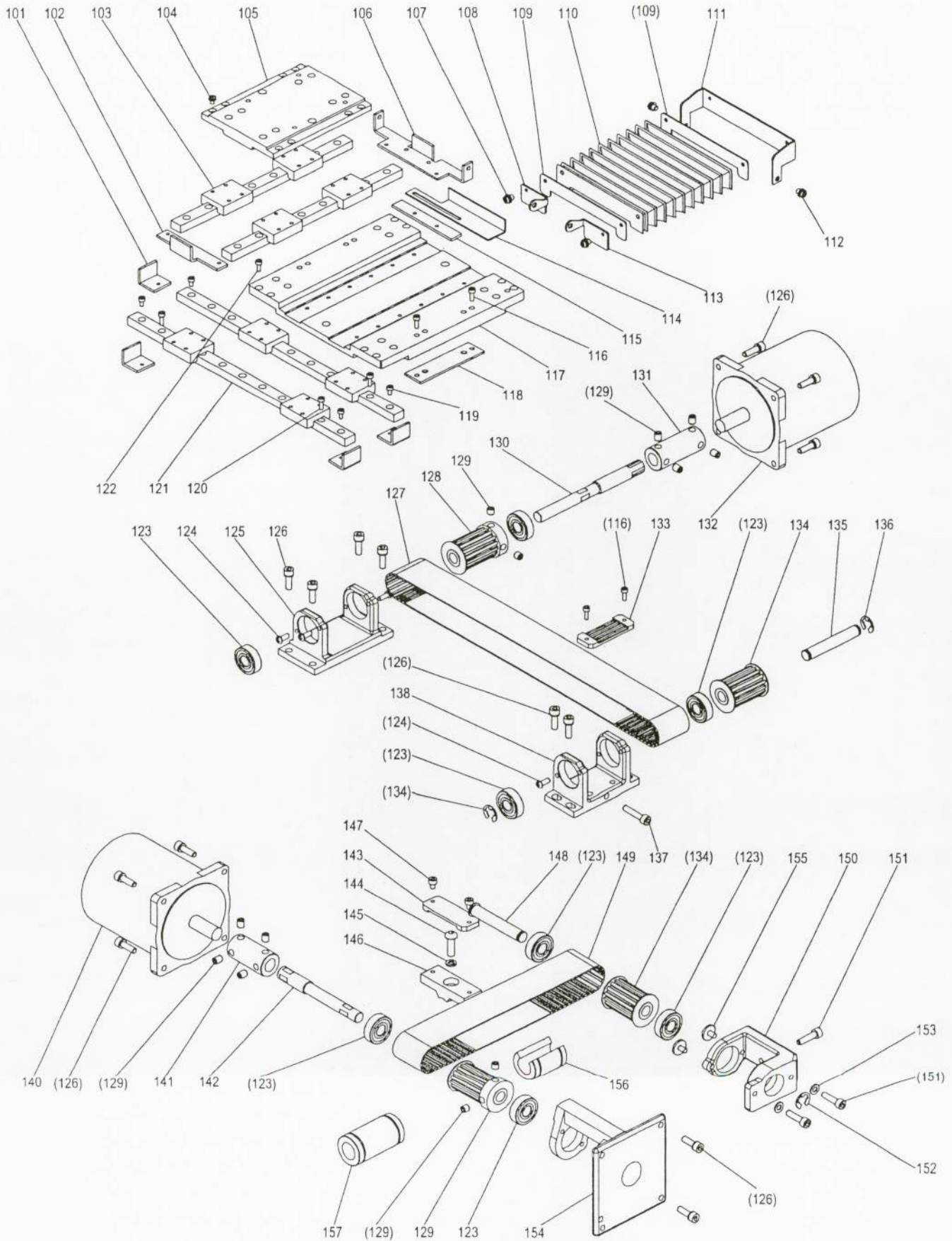


[K]糸巻き機構

BOBBIN WINDER MECHANISM

| Fig no. | 変更 Mod. | 部品コード Parts no. | 品名 | Description | 数量 | |
|------------|------------|--------------------|-----------------------|----------------------------------|---------------|---------------|
| | | | | | Amt. 1008H | Req. 2008H |
| K 101 | | M91612046 | イトヨウシナット | Tension nut | 1 | 1 |
| K 102 | B | MB18A6192 | イトヨウシバネ | Bobbin thread tension spring | 1 | 1 |
| K 103 | | MB18A0555 | イトヨウシザラ | Thread tension disc | 2 | 2 |
| K 104 | | MB18A0213 | イトヨウシホウ | Tension stud | 1 | 1 |
| K 105 | | M91144003 | マルヒラネジ 11/64(40)X8.5 | Screw 11/64(40)X8.5 | 1 | 1 |
| K 106 | | M90824002 | ナベネジ 1/8(44) | Screw M1/8(44) | 1 | 1 |
| K 107 | | MB18A0155 | シタイトアンナイタイ | Lower thread guide adapter | 1 | 1 |
| K 108 | | M91808045 | ロッカナット 9/32(28) | Nut 9/32(28) | 1 | 1 |
| K 109 | | MB18A0194 | イトマキマサツグルマ | Friction ring | 1 | 1 |
| K 110 | | M91525001 | トメネジ 15/64(28)X7 | Screw 15/64(28)X7 | 2 | 2 |
| K 111 | | M91143003 | マルヒラネジ 11/64(40)X38 | Screw 11/64(40)X38 | 1 | 1 |
| K 112 | | MB18A0190 | イトマキストッパ | Bobbin winder stopper | 1 | 1 |
| K 113 | | MB18A0476 | スパーサ | Spacer | 1 | 1 |
| K 114 | | MB18A0803 | イトマキプレート | Bobbin winder plate | 1 | 1 |
| K 115 | | M91129003 | マルヒラネジ 11/64(40)X10.5 | Screw 11/64(40)X10.5 | 4 | 4 |
| K 116 | | MB18A1196 | イトキリホジバン | Thread trimmer holder | 1 | 1 |
| K 117 | | M90807003 | ヒラネジ 1/8(44)X4 | Screw 1/8(44)X4 | 2 | 2 |
| K 118 | | M90948003 | マルヒラネジ 9/64(40)X6.8 | Screw 9/64(40)X6.8 | 1 | 1 |
| K 119 | | MB18A0181 | イトマキイトアンナイ | Bobbin winder thread guide | 1 | 1 |
| K 120 | | MB18A2603 | イトマキイトアンナイリツケタイ | Bobbin winder thread guide table | 1 | 1 |
| K 121 | | M91509003 | マルヒラネジ 15/64(28)X11 | Screw 15/64(28)X11 | 2 | 2 |
| K 122 | | MB18A1194 | イトマキケルママサツリン | Friction ring | 1 | 1 |
| K 123 | | M91116001 | イトマキケルマトメネジ | Screw | 2 | 2 |
| K 124 | | MB18A2194 | イトマキケルマ | Wheel | 1 | 1 |
| K 125 | | M91112045 | ロッカナット 11/64(40) | Nut 11/64(40) | 1 | 1 |
| K 126 | | M91207045 | ロッカナット 3/16(28) | Nut 3/16(28) | 1 | 1 |
| K 127 | | M91142003 | マルヒラネジ 11/64(40)X18 | Screw 11/64(40)X18 | 3 | 3 |
| K 128 | | MB18A0189 | イトマキタイ | Bobbin winder bracket | 1 | 1 |
| K 129 | | M90455050 | イトマキタイリツケサガネ | Washer | 3 | 3 |
| K 130 | | MB18A0700 | イトマキジクタイバネ | Spring | 1 | 1 |
| K 131 | | M91145015 | イトマキウデダンネジ | Screw | 1 | 1 |
| K 132 | | M90806003 | マルヒラネジ 1/8(44)X12.5 | Screw 1/8(44)X12.5 | 1 | 1 |
| K 133 | | M90855045 | ロッカナット 1/8(44) | Nut 1/8(44) | 1 | 1 |
| K 134 | | MB18A5192 | ホビソサエ | Spring plate for bobbin winder | 1 | 1 |
| K 135 | | M91111015 | ダンネジ 11/64(40)X6.2 | Screw 11/64(40)X6.2 | 1 | 1 |
| K 136 | | M90608003 | バインドネジ 3/32(56) | Screw 3/32(56) | 2 | 2 |
| K 137 | | MB18A1192 | ホビソサエバネ | Presser spring bobbin | 1 | 1 |
| K 138 | | MB18A0191 | イトマキジク | Shaft | 1 | 1 |
| K 139 | | MB18A1191 | イトマキウデ | Bobbin winder arm | 1 | 1 |
| K 140 | B | MB18A1700 | マキアケバネ | Spring | 1 | 1 |
| K 141 | | MB18A0352 | イトマキケルマカラー | Collar | 1 | 1 |
| K 142 | | MB18A0551 | イトマキジクタイチヨウセツイタ | Thread tension regulator plate | 1 | 1 |
| K 901 | | MB18E0155 | シタイトアンナイタイクミタテ | Lower thread guide adapter assy. | 1 | 1 |
| K 902 | | MB18E0190 | イトマキタイクミタテ | Bobbin winder bracket assy. | 1 | 1 |

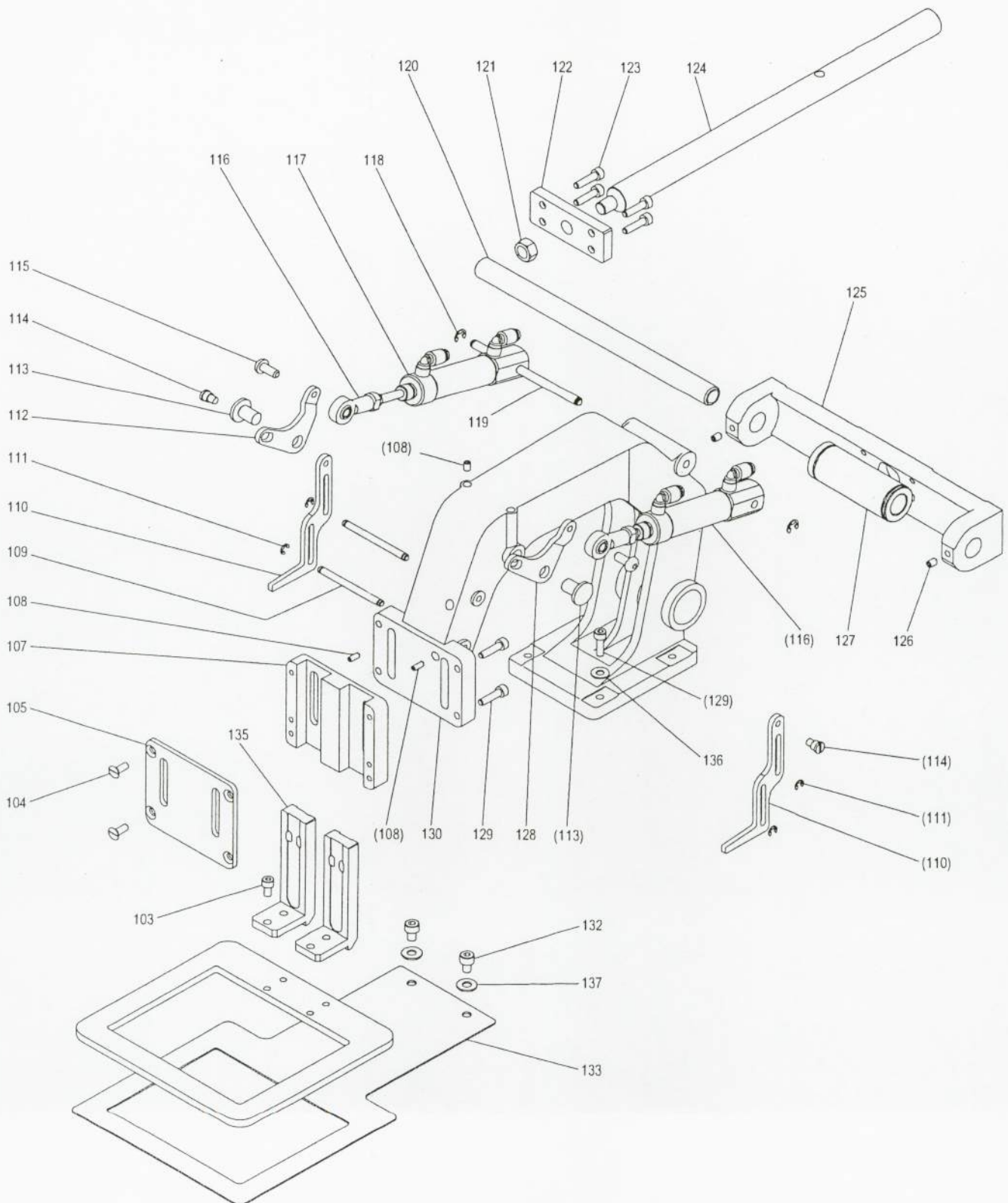
L
 X-Yテーブル機構
 X-Y TABLE MECHANISM



[L]X-Yテーブル機構
X-Y TABLE MECHANISM

| Fig no. | 変更 Mod. | 部品コード Parts no. | 品名 | Description | 数量 | |
|------------|------------|--------------------|----------------------|--------------------------|---------------|---------------|
| | | | | | Amt. 1008H | Req. 2008H |
| L 101 | | MB18A2477 | Xジクストップパ | X-stopper | 4 | 4 |
| L 102 | | MB18A1477 | Yジクストップパ | Y-stopper | 1 | 1 |
| L 103 | B | MB18A4920 | スライドガイド | Slide guide | 2 | 2 |
| L 104 | | M90859004 | SW-PWブライマイナネジ M3X6 | Screw M3X6 | 16 | 16 |
| L 105 | C | ME18A0957 | Yイドウレース | Y-movable race | 1 | 1 |
| L 106 | | MB18A0477 | Yジクストップパ | Y-stopper | 1 | 1 |
| L 107 | | M90859004 | SW-PWブライマイナネジ M3X6 | Screw M3X6 | 6 | 6 |
| L 108 | | MB18B4601 | ジャバラトリツケイタ FL | Shutter adapter (FL) | 1 | 1 |
| L 109 | | MA20A0257 | オサエイタ | Shutter holder | 2 | 2 |
| L 110 | | MB18A0458 | ジャバラ | Shutter | 1 | 1 |
| L 111 | | MB18B3601 | ジャバラトリツケイタ R | Shutter adapter (R) | 1 | 1 |
| L 112 | | M91058004 | SW-PWブライマイナネジ M4X6 | Screw M4X6 | 2 | 2 |
| L 113 | | MB18B5601 | ジャバラトリツケイタ FR | Shutter adapter (FR) | 1 | 1 |
| L 114 | | MB18A0407 | Xケンシュツイタ | X-detector plate | 1 | * |
| L 114 | B | ME28A0407 | Xケンシュツイタ | X-detector plate | * | 1 |
| L 115 | | MB18A4601 | ネジイタ | Detector holder plate | 1 | 1 |
| L 116 | | M94006017 | セフティソケット M4X16 | Bolt M4X16 | 4 | 4 |
| L 117 | | MB18E1957 | Xイドウレース | X-movable race | 1 | * |
| L 117 | B | ME28E0957 | Xイドウレース | X-movable race | * | 1 |
| L 118 | | MB18A1476 | スペーサ | Spacer | 2 | 2 |
| L 119 | | M94003017 | セフティソケット M3X6 | Bolt M3X6 | 10 | 10 |
| L 120 | | M94005017 | セフティソケット M3X10 | Bolt M3X10 | 18 | 18 |
| L 121 | B | MB18A3920 | スライドガイド | Slide guide | 2 | * |
| L 121 | B | ME28A0920 | スライドガイド | Slide guide | * | 2 |
| L 122 | | M94012017 | セフティソケット M3X8 | Bolt M3X8 | 12 | 12 |
| L 123 | | MS02A2456 | シールドボールベアリング | Ball bearing | 8 | 8 |
| L 124 | | M91071004 | SW-MWブライマイナネジ M4X8 | Screw M4X8 | 10 | 10 |
| L 125 | | MA30A0758 | ブラケット | Bracket | 1 | 1 |
| L 126 | | M95004017 | セフティソケット M5X16 | Bolt M5X16 | 16 | 16 |
| L 127 | | MB18A1523 | タイミングベルト | Cog belt | 1 | 1 |
| L 128 | | MB45A0767 | ベルトグルマ | Cog pulley | 2 | 2 |
| L 129 | | M96002001 | ロッカクアナツキトメネジ M6X6 | Screw M6X6 | 10 | 10 |
| L 130 | | MB18A2390 | Xクドウシク | Driving shaft (X) | 1 | * |
| L 130 | B | ME28A0390 | Xクドウシク | Driving shaft (X) | * | 1 |
| L 131 | | MB18A2571 | ジクツキテ | Coupling | 1 | * |
| L 131 | B | MB18A1571 | ジクツキテ | Coupling | * | 1 |
| L 132 | | M95056095 | ステッピングモータ | Motor complete | 1 | 1 |
| L 133 | | MA35A1781 | ベルトオサエ | Belt clamber | 1 | 1 |
| L 134 | | MB62A0767 | ベルトグルマ | Cog pulley | 2 | 2 |
| L 135 | | MA21P0454 | シク | Shaft | 1 | 1 |
| L 136 | | M90604065 | Eカトメ 8 | E-type retaining ring 5 | 2 | 2 |
| L 137 | | M95011021 | ロッカクアナツキホルト M5X25 | Bolt M5X25 | * | * |
| L 138 | | MA35A6758 | ブラケット | Bracket | 1 | 1 |
| L 140 | C | M95043095 | ステッピングモータ | Motor complete | 1 | 1 |
| L 141 | | MB18A1571 | ジクツキテ | Coupling | 1 | 1 |
| L 142 | | MB18A0390 | Yクドウシク | Driving shaft (Y) | 1 | 1 |
| L 143 | | MB18E0778 | ベルトオサエ | Belt clamber | 1 | 1 |
| L 144 | | M96061021 | ロッカクアナツキホタンホルト M6X20 | Bolt M6X20 | 1 | 1 |
| L 145 | | M90624053 | ハネザガネ 6 | Spring washer 6 | 1 | 1 |
| L 146 | | MB18E0781 | Yベルトタイ | Y-belt holder | 1 | 1 |
| L 147 | | M94001017 | セフティソケット M4X10 | Bolt M4X10 | 2 | 2 |
| L 148 | | MS13A2454 | ジュウドウシク | Shaft | 1 | 1 |
| L 149 | | MB18A0523 | タイミングベルト | Cog belt | 1 | 1 |
| L 150 | | MS13A0758 | ブラケット | Bracket | 1 | 1 |
| L 151 | | M95001017 | セフティソケット M5X20 | Bolt M5X20 | 3 | 3 |
| L 152 | | M90516065 | Cカトメ 10 | C-type retaining ring 10 | 1 | 1 |
| L 153 | C | M90511050 | ザガネ 5 | Washer 5 | 2 | 2 |
| L 154 | | MA45A5758 | ブラケット | Bracket | 1 | 1 |
| L 155 | | M91119002 | ヒラネジ 11/64(40)X6.8 | Screw 11/64(40)X6.8 | 2 | 2 |
| L 156 | | MB18A1921 | リニアブッシュ | Bearing | 1 | 1 |
| L 157 | | MB18A0921 | リニアブッシュ | Bearing | 1 | 1 |

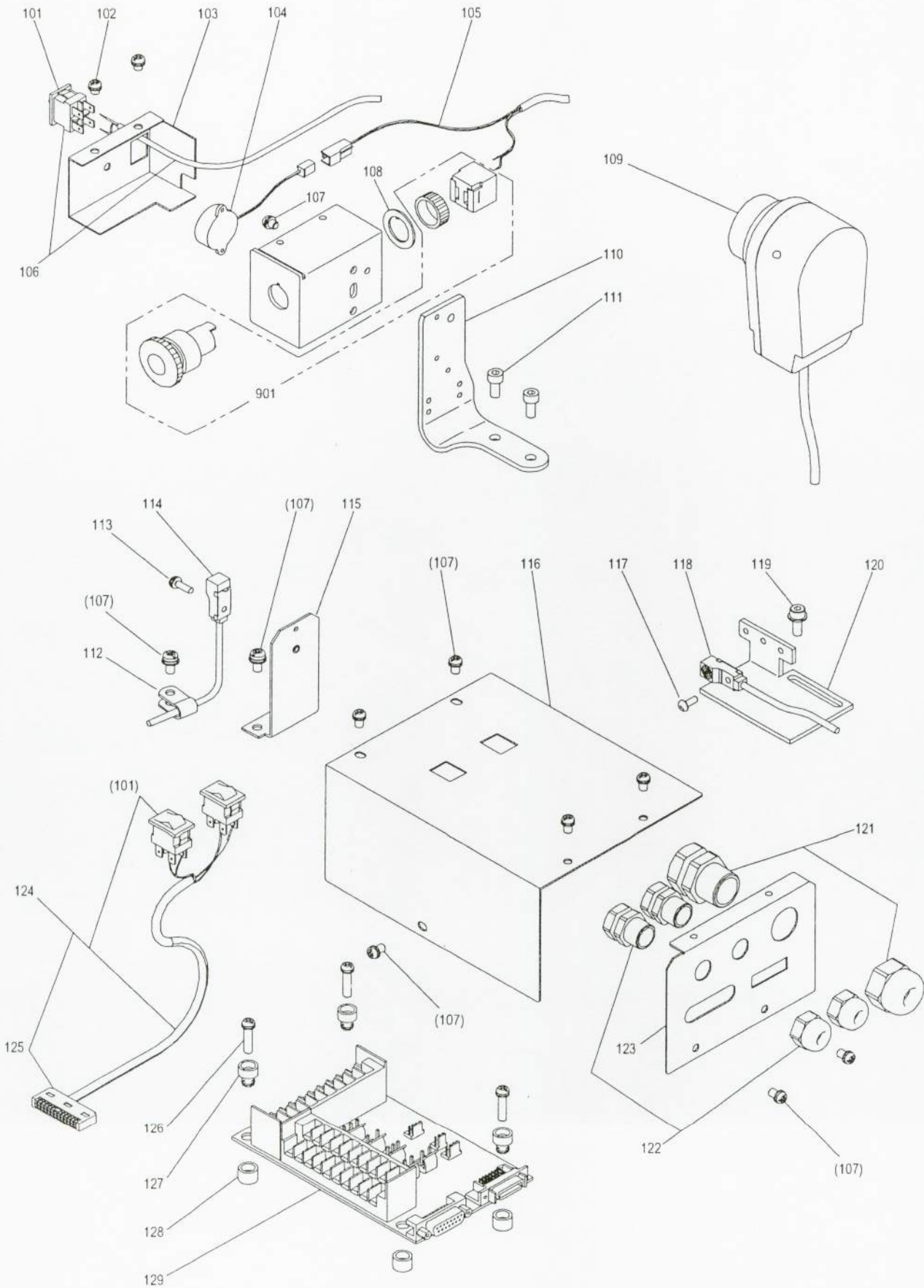
M 外押え機構
WORK HOLDER MECHANISM



[M]外押え機構
WORK HOLDER MECHANISM

| Fig no. | 変更 Mod. | 部品コード Parts no. | 品名 | Description | 数量 | |
|------------|------------|--------------------|------------------------|----------------------------|--------------------|-------|
| | | | | | Amt. Req. 1008H | 2008H |
| M 103 | | M94002017 | セフティソケット M4X8 | Bolt M4X8 | 8 | 8 |
| M 104 | C | M94005037 | Pサラネジ M4X8 | Screw M4X8 | 4 | 4 |
| M 105 | | MB18A2742 | フタ | Cover | 1 | 1 |
| M 107 | | MB18A1263 | オサエアンナイ | Work holder guide plate | 1 | 1 |
| M 108 | | M93001020 | ロッククアナツキトメネジ M3X6 | Screw M3X6 | 4 | 4 |
| M 109 | | MB18A5454 | ピン | Pin | 2 | 2 |
| M 110 | | MB18A0252 | オサエレバ | Pushing lever | 2 | 2 |
| M 111 | | M90512065 | Eカ外メワ 3 | E-type retaining ring 3 | 4 | 4 |
| M 112 | | MB18A0950 | レバ | Lever | 1 | 1 |
| M 113 | C | ME18A0454 | ツバツキジク | Shaft | 2 | 2 |
| M 114 | | M91131015 | タンツキヒラネジ 11/64(40)X3.6 | Hinged screw 11/64(40)X3.6 | 2 | 2 |
| M 115 | B | M95051021 | ロッククアナツキボルト M5X12 | Bolt M5X12 | 2 | 2 |
| M 116 | C | MB62A0975 | ロッドエンド | Connecting link | 2 | 2 |
| M 117 | | MB18A0434 | エアシリンダ | Air cylinder | 2 | 2 |
| M 118 | | M90504065 | Eカ外メワ 4 | E-type retaining ring 4 | 2 | 2 |
| M 119 | | MB18A4454 | ピン | Pin | 1 | 1 |
| M 120 | | MB18B1454 | ジク | Shaft | 1 | * |
| M 120 | B | ME28A0454 | ジク | Shaft | * | 1 |
| M 121 | | M92075045 | ナット M8 | Nut M8 | 1 | 1 |
| M 122 | | MB18A0751 | ブロック | Block | 1 | 1 |
| M 123 | | M94002017 | セフティソケット M4X8 | Bolt M4X8 | 4 | 4 |
| M 124 | | MB18A1390 | Yカ外ウジク | Driving shaft (Y) | 1 | 1 |
| M 125 | | MB18E0455 | ジクササエ | Shaft holder | 1 | * |
| M 125 | B | ME28A0455 | ジクササエ | Shaft holder | * | 1 |
| M 126 | | M91053020 | ロッククアナツキトメネジ M4X6 | Screw M4X6 | 2 | 2 |
| M 127 | | MB62A0921 | リニアフッシュ | Bearing | 1 | 1 |
| M 128 | | MB18A1950 | レバ | Lever | 1 | 1 |
| M 129 | C | M94006017 | セフティソケット M4X16 | Bolt M4X16 | 8 | 8 |
| M 130 | | MB18A0263 | オサエダイ | Work holder arm | 1 | 1 |
| M 132 | C | M95003017 | セフティソケット M5X8 | Bolt M5X8 | 2 | 2 |
| M 133 | C | ME18A0272 | オクリイタ | Feed plate | 1 | * |
| M 133 | C | ME28A1272 | オクリイタ | Feed plate | * | 1 |
| M 134 | | MB18A3257 | オサエイタ | Clamp frame | 1 | * |
| M 134 | B | ME28A0257 | オサエイタ | Clamp frame | * | 1 |
| M 135 | | MB18A1481 | スライダ | Slider | 2 | 2 |
| M 136 | C | M90421050 | ワカネ 4 | Washer 4 | 4 | 4 |
| M 137 | C | M90512050 | ワカネ 5 | Washer 5 | 2 | 2 |

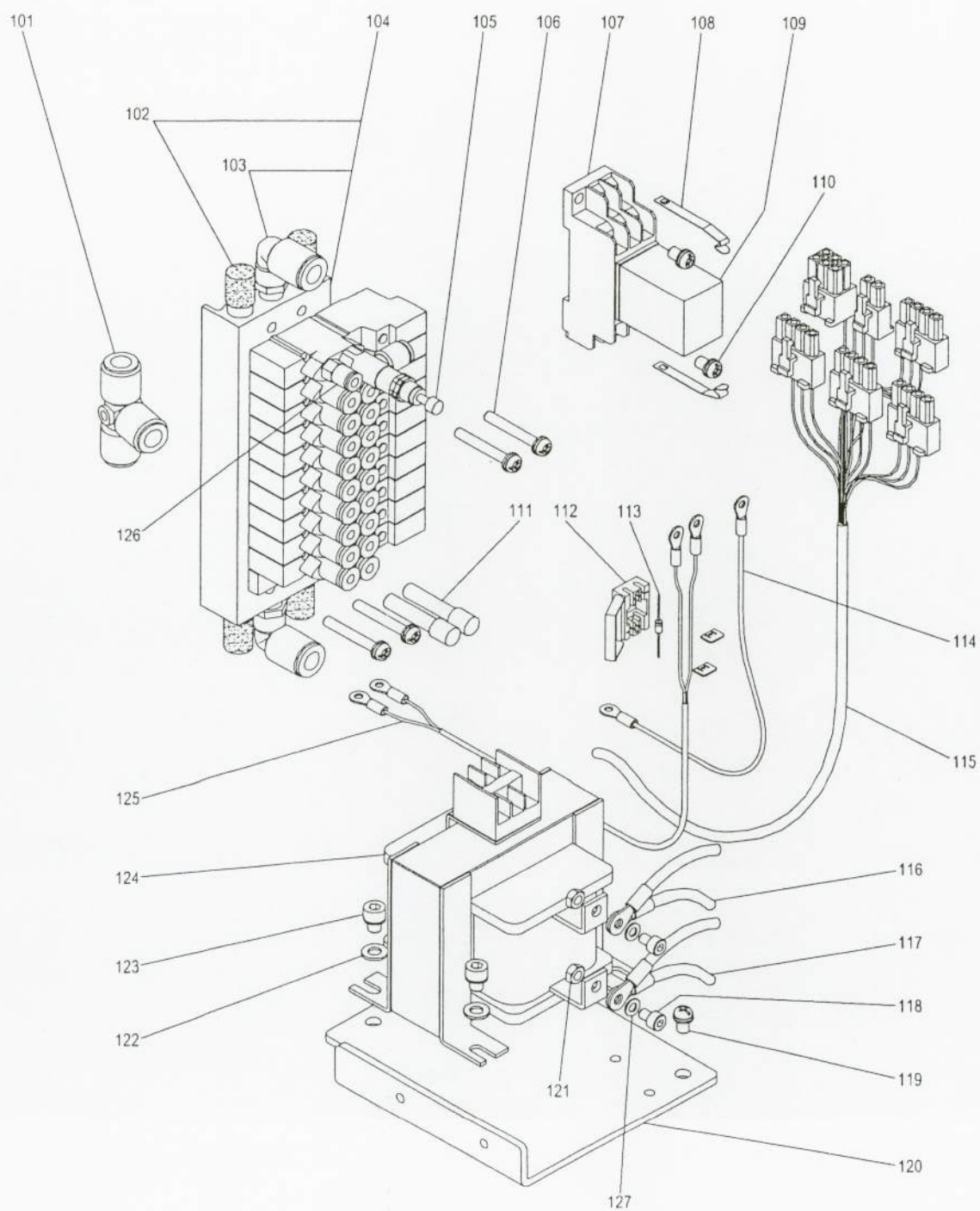
N 配線配管機構(1)
 CABLE AND AIR COMPONENTS(1)



[N]配線配管機構(1)
CABLE AND AIR COMPONENTS(1)

| Fig no. | 変更 Mod. | 部品コード Parts no. | 品名 | Description | 数量 | |
|------------|------------|--------------------|----------------------|-----------------------|---------------|---------------|
| | | | | | Amt. 1008H | Req. 2008H |
| N 101 | | M90118099 | スイッチ | Switch | 3 | 3 |
| N 102 | | M91058004 | SW-PWブラマイナヘネジ M4X6 | Screw M4X6 | 1 | 1 |
| N 103 | | MB48A0486 | カバー | Cover | 1 | 1 |
| N 104 | C | M97313099 | ブザー | Buzzer | 1 | 1 |
| N 105 | | M97335099 | セツゾクデンセンクミタテ | Connection wire assy. | 1 | 1 |
| N 106 | | M97336099 | セツゾクデンセンクミタテ | Connection wire assy. | 1 | 1 |
| N 107 | | M91054004 | SW-PWブラマイナヘネジ M4X8 | Screw M4X8 | 10 | 10 |
| N 108 | | MB60A0915 | マワリドリリング | Snap ring | 1 | 1 |
| N 109 | | MB18E0406 | ウツクセンシュツキ | Detector assy. | 1 | 1 |
| N 110 | | MB18A3601 | トリツケイタ | Adapter | 1 | 1 |
| N 111 | B | M95005017 | セフティソケット M5X10 | Bolt M5X10 | 1 | 1 |
| N 112 | B | M94003099 | ナイロンクリップ AB-3N | Nylon clip AB-3N | 1 | 1 |
| N 113 | | M90971004 | SW-PWブラマイナヘネジ M3X10 | Screw M3X10 | 2 | 2 |
| N 114 | | ME10E0484 | キンセツスイッチ X | Detector X | 2 | 2 |
| N 115 | | ME10A0408 | ケンシュツダイ X | Detector bracket X | 1 | 1 |
| N 116 | | MB18A2339 | Pハンカバー | Cover | 1 | 1 |
| N 117 | | M91606022 | ロッククアナツキボタンホルト M3X10 | Bolt M3X10 | * | * |
| N 118 | | ME10E1484 | キンセツスイッチ Y | Detector Y | 1 | 1 |
| N 119 | | M94001017 | セフティソケット M4X10 | Bolt M4X10 | 2 | 2 |
| N 120 | B | ME18A0408 | Yケンシュツダイ | Detector bracket Y | 1 | 1 |
| N 121 | | MB60A5780 | コードブッシュ (FGA-21L-12) | Cord bushing (large) | 1 | 1 |
| N 122 | | MB60A6780 | コードブッシュ (FGA-13-08) | Cord bushing (small) | 2 | 2 |
| N 123 | | MB60A5601 | コネクタトリツケイタ | Connector panel | 1 | 1 |
| N 124 | C | M97341099 | セツゾクデンセンクミタテ | Connection wire assy. | 1 | 1 |
| N 125 | | M91025099 | コネクタ | Connector | 1 | 1 |
| N 126 | | M91057004 | SW-PWブラマイナヘネジ M4X20 | Screw M4X20 | 4 | 4 |
| N 127 | | MB60A0366 | ワンタッチブッシュ | Nylon bush | 4 | 4 |
| N 128 | | MB60A2352 | ワンタッチブッシュ | Nylon bush | 4 | 4 |
| N 129 | B | M800E1CON | Pハンクミタテ PLK-E-CON | Print circuit board | 1 | 1 |
| N 901 | B | ME10A0484 | オシボタンスイッチ | Halt switch assy. | 1 | 1 |

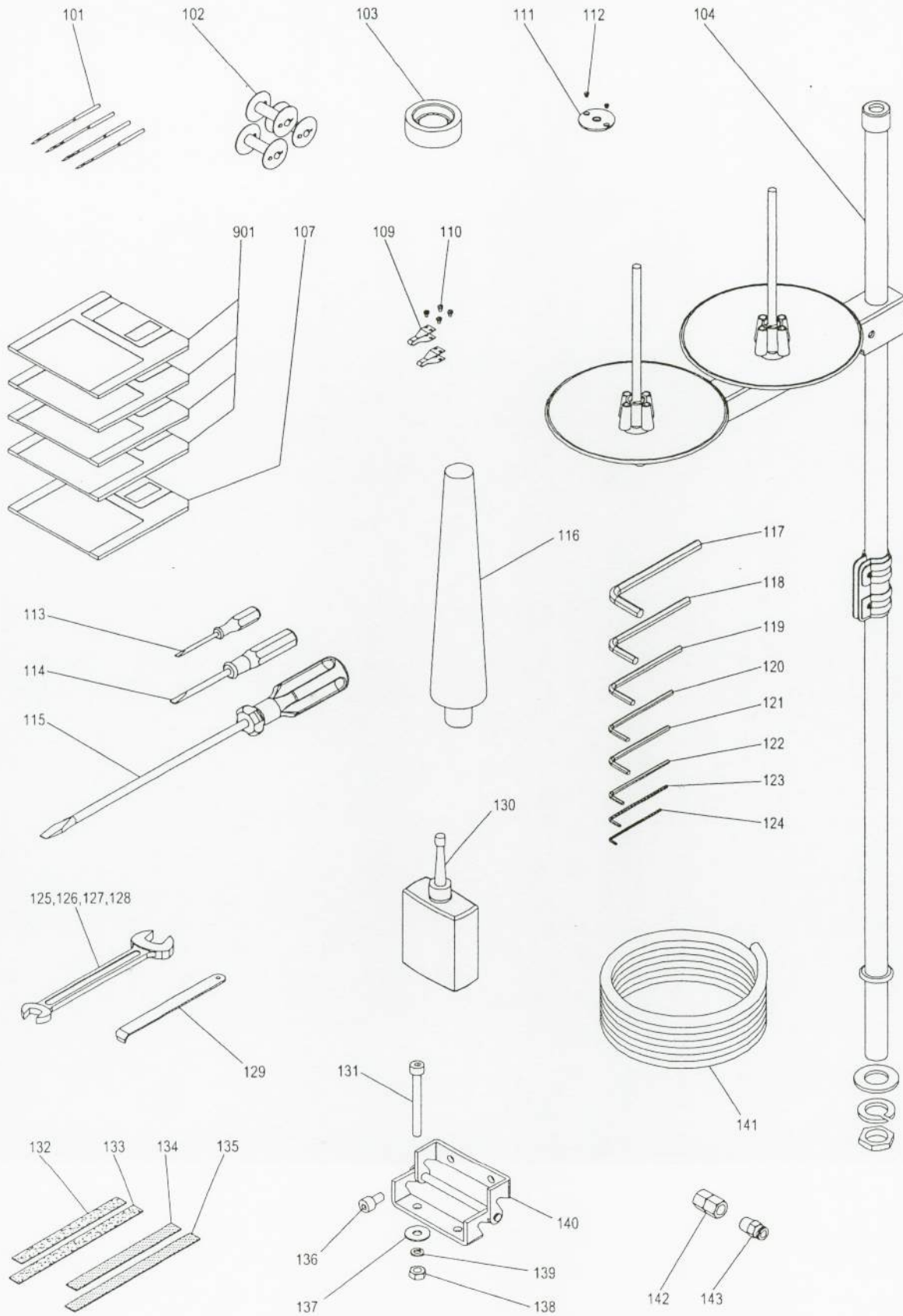
P 配線配管機構(2)
CABLE AND AIR COMPONENTS(2)



[P]配線配管機構(2)
CABLE AND AIR COMPONENTS(2)

| Fig no. | 変更 Mod. | 部品コード Parts no. | 品名 | Description | 数量 | |
|------------|------------|--------------------|------------------------|--------------------------|--------------------|-------|
| | | | | | Amt. Req. 1008H | 2008H |
| P 101 | | M91049089 | Tガタツキテ | T-shape connector | 1 | 1 |
| P 102 | | M91035089 | サイレンサ | Muffler | 4 | 4 |
| P 103 | | MA20A8571 | Lガタツキテ | L-shape connector | 2 | 2 |
| P 104 | | MB18E0599 | デソソクセンクミタテ | Solenoid valve assy. | 1 | 1 |
| P 105 | | M91051089 | ミニチュアゲンアツベン | Reducing valve | 1 | 1 |
| P 106 | B | M91276004 | SW-PWプラマイナヘネジ M4X30 | Screw M4X30 | 4 | 4 |
| P 107 | | M93201099 | ソケット PYF-08A | Socket PYF-08A | 1 | 1 |
| P 108 | | M93101099 | ホルダ | Relay holder | 2 | 2 |
| P 109 | | M93005098 | リレー MY2-DC24 | Relay MY2-DC24 | 1 | 1 |
| P 110 | C | M91059004 | SW-PWプラマイナヘネジ M4X12 | Screw M4X12 | 2 | 2 |
| P 111 | B | MB62A0757 | プラグ | Plug | 2 | 2 |
| P 112 | | M91024099 | スパークサブレッサコネクタ 172006-1 | Diode connector 172006-1 | 1 | 1 |
| P 113 | | M94004098 | ダイオード DSF10TC | Diode DSF10TC | 1 | 1 |
| P 114 | | M97340099 | セツゾクセンクミタテ | Connection wire assy. | 1 | 1 |
| P 115 | C | ME18A0508 | セツゾクセンクミタテ | Connection wire assy. | 1 | 1 |
| P 116 | C | M97343099 | セツゾクセンクミタテ | Connection wire assy. | 2 | 2 |
| P 117 | C | M97344099 | セツゾクセンクミタテ | Connection wire assy. | 2 | 2 |
| P 118 | | M94001017 | セフティソケット M4X10 | Bolt M4X10 | 2 | 2 |
| P 119 | | M91067004 | SW-PWプラマイナヘネジ M5X10 | Screw M5X10 | 3 | 3 |
| P 120 | | MB18A0770 | トランスベース | Transformer base plate | 1 | 1 |
| P 121 | B | M91007045 | ナット M4 | Nut M4 | 2 | 2 |
| P 122 | | M90511050 | ワシカネ 5 | Washer 5 | 4 | 4 |
| P 123 | | M95013017 | セフティソケット M5X6 | Bolt M5X6 | 4 | 4 |
| P 124 | | M818E0TRN | トランス | Transformer | 1 | 1 |
| P 125 | | M97339099 | セツゾクセンクミタテ | Connection wire assy. | 1 | 1 |
| P 126 | | MA20A9571 | ワンタッチツキテ KJH04-M5 | Connector KJH04-M5 | 1 | 1 |
| P 127 | C | M90422050 | ワシカネ 4 | Washer 4 | 2 | 2 |

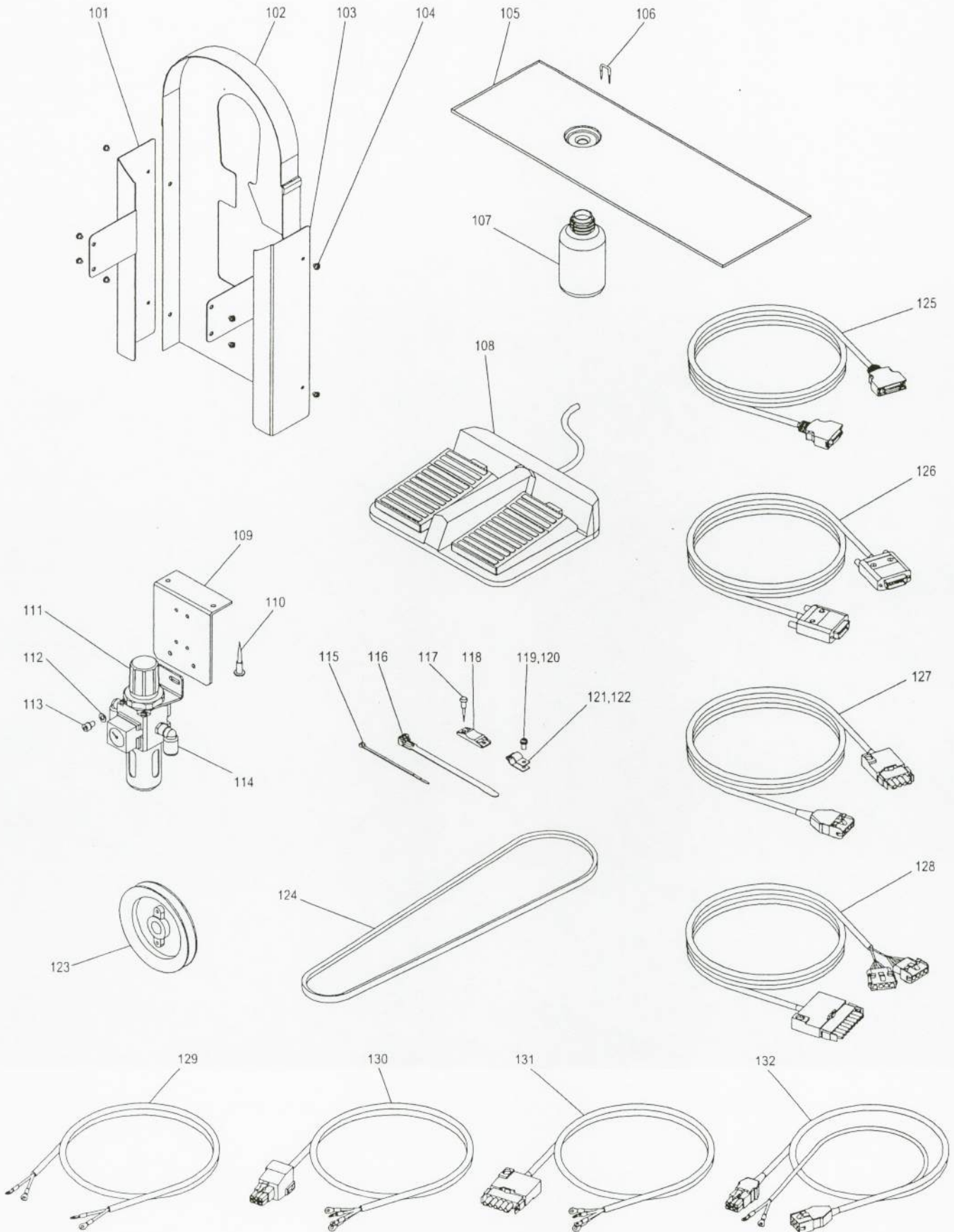
Q 付属品(1)
ACCESSORIES(1)



[Q] 付属品(1)
ACCESSORIES(1)

| Fig no. | 変更 Mod. | 部品コード Parts no. | 品 名 | Description | 数量 | |
|------------|------------|--------------------|--------------------|-------------------------------|---------------|---------------|
| | | | | | Amt. H8081 | Req. H8082 |
| Q 101 | | MB18A0128 | ハリ | Needle | 4 | 4 |
| Q 102 | | MB18A0123 | ホビン | Bobbin | 3 | 3 |
| Q 103 | | MB60A0419 | ホウシゴム | Rubber cushion | 6 | 6 |
| Q 104 | C | MF33E0193 | イトタテダイ | Cotton stand assy. | 1 | 1 |
| Q 107 | | MB60A1990 | フロッピーディスク(データ) | Pattern data F/D | 1 | 1 |
| Q 109 | | MB18A0717 | ヒートタイ | Heater | 2 | 2 |
| Q 110 | | M90672002 | ヒラネジ M2X2.8 | Screw M2X2.8 | 4 | 4 |
| Q 111 | | MB18A1101 | ハリイタ | Needle plate | 1 | 1 |
| Q 112 | | M90605010 | サラネジ 3/32(56)X4 | Screw 3/32(56)X4 | 2 | 2 |
| Q 113 | | MB02A1608 | ネジマワシ(ショウ) | Screw driver (small) | 1 | 1 |
| Q 114 | | MB02A0608 | ネジマワシ(チュウ) | Screw driver (middle) | 1 | 1 |
| Q 115 | | MF00A0608 | ネジマワシ(ダイ) | Screw driver (large) | 1 | 1 |
| Q 116 | | MA10A1613 | トウブササエ | Head rest | 1 | 1 |
| Q 117 | | MS05A1976 | ロッカクボウスパナ 6 | Hexagonal wrench 6 | 1 | 1 |
| Q 118 | | MS05A0976 | ロッカクボウスパナ 5 | Hexagonal wrench 5 | 1 | 1 |
| Q 119 | | MS01A1976 | ロッカクボウスパナ 4 | Hexagonal wrench 4 | 1 | 1 |
| Q 120 | | MF90A0976 | ロッカクボウスパナ 1/8 | Hexagonal wrench 1/8 | 1 | 1 |
| Q 121 | | MS02A2976 | ロッカクボウスパナ 3 | Hexagonal wrench 3 | 1 | 1 |
| Q 122 | | MS02A1976 | ロッカクボウスパナ 2.5 | Hexagonal wrench 2.5 | 1 | 1 |
| Q 123 | | MS02A0976 | ロッカクボウスパナ 2 | Hexagonal wrench 2.5 | 1 | 1 |
| Q 124 | | MS10A0976 | ロッカクボウスパナ 1.5 | Hexagonal wrench 1.5 | 1 | 1 |
| Q 125 | | MS02A0479 | リョウグチスパナ 13X17 | Spanner 13X17 | 1 | 1 |
| Q 126 | | MM10A1479 | リョウグチスパナ 14X10 | Spanner 14X10 | 1 | 1 |
| Q 127 | | MS10A1976 | リョウグチスパナ 8X9 | Spanner 8X9 | 1 | 1 |
| Q 128 | | MS10A2976 | リョウグチスパナ 6X7 | Spanner 6X7 | 1 | 1 |
| Q 129 | | MH00A0610 | ドライバークイット | Driver plate | 1 | 1 |
| Q 130 | | MF10A0149 | アブラサシ | Oil container | 1 | 1 |
| Q 131 | | M96020021 | ロッカクアナツキボルト M6X55 | Bolt M6X55 | 4 | 4 |
| Q 132 | | MB18A1691 | パッキン(オクリイタヨウ S) | Clamp pad (for feed plate S) | 4 | 4 |
| Q 133 | | MB18A0691 | パッキン(オクリイタヨウ L) | Clamp pad (for feed plate L) | 4 | * |
| Q 133 | B | ME28A0691 | パッキン(オクリイタヨウ L) | Clamp pad (for feed plate L) | * | 4 |
| Q 134 | | MB18A3691 | パッキン(ソトオサエヨウ S) | Clamp pad (for clamp frame S) | 4 | 4 |
| Q 135 | | MB18A2691 | パッキン(ソトオサエヨウ L) | Clamp pad (for clamp frame L) | 4 | * |
| Q 135 | B | ME28A1691 | パッキン(ソトオサエヨウ L) | Clamp pad (for clamp frame L) | * | 4 |
| Q 136 | | M96002017 | セフティソケット M6X12 | Bolt M6X12 | 4 | 4 |
| Q 137 | | M90630050 | トクシュザガネ(フゾクヨウ) | Flat washer | 4 | 4 |
| Q 138 | B | M91576045 | ナット M6 | Nut M6 | 4 | 4 |
| Q 139 | | M90624053 | ハネザガネ 6 | Spring washer 6 | 4 | 4 |
| Q 140 | | MB60A0560 | チョウハン | Hinge | 2 | 2 |
| Q 141 | B | MS06A0567 | エアチューブ | Air tube | 1 | 1 |
| Q 142 | | M91010089 | ロッカクソケット | Socket | 1 | 1 |
| Q 143 | | MA30A0571 | ワンタッチツギテ | Quick joint | 1 | 1 |
| Q 901 | C | ME20E0990 | システムフロッピーディスク(4マイ) | System F/D (4discs) | 1 | 1 |

R 付属品(2)
ACCESSORIES(2)



[R]付属品(2)
ACCESSORIES(2)

| Fig no. | 変更 Mod. | 部品コード Parts no. | 品名 | Description | 数量 | |
|---------|---------|-----------------|-----------------------|--------------------------|-----------------|-------|
| | | | | | Amt. Req. 1008H | 2008H |
| R 101 | | MB18E1776 | ベルトカバー | Belt cover assy. | 1 | 1 |
| R 102 | | MB18E2776 | ベルトカバー | Belt cover assy. | 1 | 1 |
| R 103 | | MB18E0776 | ベルトカバー | Belt cover assy. | 1 | 1 |
| R 104 | | M91011004 | ブラマイナネジ M4X6 | Screw M4X6 | 8 | 8 |
| R 105 | | MB18E0131 | アブラウケ | Oil pan | 1 | 1 |
| R 106 | | M90001043 | ステップル | Staple | 12 | 12 |
| R 107 | | MF20A0130 | アブラビン | Oil bottle | 1 | 1 |
| R 108 | | M860A0FSW | フットスイッチ | Foot switch | 1 | 1 |
| R 109 | | MB61A5601 | レギュレ-トリツケイタ | Filter regulator adapter | 1 | 1 |
| R 110 | | M90409041 | マルモクネジ 4.5X20 | Screw 4.5X20 | 2 | 2 |
| R 111 | C | ME40A0963 | フィルタレギュレ-タ (ステーツキ) | Filter regulator | 1 | 1 |
| R 112 | | M90511050 | ミガキザガネ 5 | Washer 5 | 2 | 2 |
| R 113 | B | M95003017 | セフティソケット M5X8 | Bolt M5X8 | 2 | 2 |
| R 114 | | MA20A8571 | ワナツツキテ KQL08-01S | Connector KQL08-01S | 2 | 2 |
| R 115 | | MG51A0201 | インシュロックタイ | Cord tie | 2 | 2 |
| R 116 | | MB60A0201 | インシュロックタイ | Cord tie | 2 | 2 |
| R 117 | | M90306041 | マルモクネジ 3.1X16 | Wood screw 3.1X16 | 4 | 4 |
| R 118 | | MB60A0420 | コテイグ | Tie holder | 2 | 2 |
| R 119 | | M91056004 | SW-PWブラマイナネジ M4X10 | Screw M4X10 | 1 | 1 |
| R 120 | | M90409037 | SW-PWツキPナネジ M4X10 | Screw M4X10 | 1 | 1 |
| R 121 | | MB60A1620 | ナイロンクリップ | Nylon clip | 1 | 1 |
| R 122 | | MB60A2620 | ナイロンクリップ | Nylon clip | 1 | 1 |
| R 123 | | K14MT1000000 | プ-リ T-100 | Pulley T-100 | 1 | 1 |
| R 124 | B | MB18A1777 | Vベルト M55 | V-belt M55 | 1 | 1 |
| R 125 | | M97319099 | セツゾクテンセン (ニューリヨクシンゴウ) | Cable (input signal) | 1 | 1 |
| R 126 | | M97320099 | セツゾクテンセン (ソノイト) | Cable (output) | 1 | 1 |
| R 127 | | M97318099 | ケーブル (サーボモ-タヨウ) | Cable (for servo motor) | 1 | 1 |
| R 128 | | M97321099 | ケーブル (ステツピングモ-タ) | Cable (stepping motor) | 1 | 1 |
| R 129 | | M97349099 | ケーブル (ステツピングモ-タ) | Cable (stepping motor) | (*1) | (*1) |
| R 130 | | M97350099 | ケーブル (ステツピングモ-タ) | Cable (stepping motor) | (*2) | (*2) |
| R 131 | | M97351099 | ケーブル (ステツピングモ-タ) | Cable (stepping motor) | (*3) | (*3) |
| R 132 | | M97345099 | ケーブル (ステツピングモ-タ) | Cable (stepping motor) | (*4) | (*4) |

(*1)~(*4) パ-ツナンバ- Q131~Q132は、ご使用地域とご使用電源により付属形態が異なります。
For part No.R131-R132, attached form is different according to the region and power supply

| ご使用地域 | EC諸国を除く地域 | EC諸国 | |
|--------------------|-----------|------------|---------|
| Region | except EC | EC nations | |
| 電源 Power supply | 全て ALL | 1φ 220V | 3φ 380V |
| R129 | - | - | 1 |
| R130 | - | - | 1 |
| R131 | - | 1 | 1 |
| R132 | 1 | - | - |

索引
INDEX-1

| 部品コード Parts No. | ページ Page | Fig No. | 部品コード Parts No. | ページ Page | Fig No. | 部品コード Parts No. | ページ Page | Fig No. | 部品コード Parts No. | ページ Page | Fig No. |
|--------------------|-------------|------------|--------------------|-------------|------------|--------------------|-------------|------------|--------------------|-------------|------------|
| K14MT1000000 | ... P31 | ... R 123 | M90672002 | ... P29 | ... Q 110 | M91112045 | ... P19 | ... K 125 | M91770015 | ... P17 | ... J 118 |
| M800E1CON | ... P25 | ... N 129 | M90804002 | ... P11 | ... F 132 | M91116001 | ... P19 | ... K 123 | M91802035 | ... P9 | ... E 154 |
| M818E0TRN | ... P27 | ... P 124 | M90804065 | ... P5 | ... C 106 | M91119002 | ... P21 | ... L 155 | M91803022 | ... P3 | ... B 115 |
| M860A0FSW | ... P31 | ... R 108 | M90806002 | ... P11 | ... F 130 | M91119011 | ... P7 | ... D 106 | M91807045 | ... P5 | ... C 103 |
| M90001043 | ... P31 | ... R 106 | M90806003 | ... P19 | ... K 132 | M91129003 | ... P17 | ... J 105 | ↑ | ... P5 | ... C 138 |
| M90118099 | ... P25 | ... N 101 | M90807003 | ... P19 | ... K 117 | ↑ | ... P19 | ... K 115 | M91808045 | ... P7 | ... D 118 |
| M90301017 | ... P9 | ... E 151 | M90808065 | ... P9 | ... E 140 | M91131015 | ... P23 | ... M 114 | ↑ | ... P9 | ... E 155 |
| M90301080 | ... P7 | ... D 110 | M90823050 | ... P3 | ... B 116 | M91140002 | ... P5 | ... C 120 | ↑ | ... P17 | ... J 123 |
| M90305064 | ... P9 | ... E 125 | M90824002 | ... P19 | ... K 106 | M91142003 | ... P19 | ... K 127 | ↑ | ... P19 | ... K 108 |
| M90306041 | ... P31 | ... R 117 | M90831050 | ... P9 | ... E 149 | M91143003 | ... P19 | ... K 111 | M91910080 | ... P3 | ... B 154 |
| M90316050 | ... P13 | ... G 123 | M90854045 | ... P9 | ... E 167 | M91144003 | ... P19 | ... K 105 | M92003015 | ... P9 | ... E 163 |
| ↑ | ... P15 | ... H 115 | M90855045 | ... P19 | ... K 133 | M91145015 | ... P19 | ... K 131 | M92004015 | ... P5 | ... C 102 |
| M90322063 | ... P15 | ... H 101 | M90859004 | ... P21 | ... L 104 | M91183080 | ... P3 | ... B 155 | M92005022 | ... P5 | ... C 118 |
| M90323063 | ... P11 | ... F 111 | ↑ | ... P21 | ... L 107 | M91207045 | ... P19 | ... K 126 | M92006022 | ... P9 | ... E 148 |
| ↑ | ... P17 | ... J 127 | M90875045 | ... P11 | ... F 106 | M91209001 | ... P7 | ... D 131 | M92055003 | ... P5 | ... C 117 |
| M90329060 | ... P17 | ... J 113 | ↑ | ... P13 | ... G 136 | M91252003 | ... P9 | ... E 126 | M92075045 | ... P3 | ... B 121 |
| M90331060 | ... P7 | ... D 153 | ↑ | ... P15 | ... H 116 | M91253003 | ... P7 | ... D 139 | ↑ | ... P23 | ... M 121 |
| M90331065 | ... P17 | ... J 119 | M90883080 | ... P3 | ... B 134 | M91254045 | ... P3 | ... B 149 | M93001020 | ... P23 | ... M 108 |
| M90357037 | ... P3 | ... B 109 | M90906003 | ... P3 | ... B 131 | M91276004 | ... P11 | ... F 104 | M93005098 | ... P27 | ... P 109 |
| M90358037 | ... P11 | ... F 131 | ↑ | ... P3 | ... B 137 | ↑ | ... P27 | ... P 106 | M93015021 | ... P7 | ... D 136 |
| M90359037 | ... P13 | ... G 144 | M90922002 | ... P11 | ... F 114 | M91330004 | ... P3 | ... B 147 | M93101099 | ... P27 | ... P 108 |
| ↑ | ... P15 | ... H 108 | M90947003 | ... P17 | ... J 142 | M91382045 | ... P13 | ... G 127 | M93201099 | ... P27 | ... P 107 |
| M90361037 | ... P3 | ... B 125 | M90948003 | ... P17 | ... J 106 | M91404017 | ... P3 | ... B 145 | M93301045 | ... P9 | ... E 147 |
| M90409037 | ... P31 | ... R 120 | ↑ | ... P17 | ... J 114 | M91405017 | ... P3 | ... B 146 | M94001017 | ... P11 | ... F 134 |
| M90409041 | ... P31 | ... R 110 | ↑ | ... P19 | ... K 118 | M91505002 | ... P7 | ... D 156 | ↑ | ... P21 | ... L 147 |
| M90421050 | ... P11 | ... F 133 | M90971004 | ... P25 | ... N 113 | M91508045 | ... P17 | ... J 135 | ↑ | ... P25 | ... N 119 |
| ↑ | ... P13 | ... G 147 | M90990002 | ... P3 | ... B 130 | M91509003 | ... P19 | ... K 121 | ↑ | ... P27 | ... P 118 |
| ↑ | ... P15 | ... H 117 | M91007045 | ... P7 | ... D 146 | M91510003 | ... P9 | ... E 105 | M94001030 | ... P3 | ... B 132 |
| ↑ | ... P23 | ... M 136 | ↑ | ... P27 | ... P 121 | M91511003 | ... P9 | ... E 161 | M94002017 | ... P3 | ... B 119 |
| M90422050 | ... P27 | ... P 127 | M91010089 | ... P29 | ... Q 142 | ↑ | ... P17 | ... J 108 | ↑ | ... P13 | ... G 106 |
| M90446037 | ... P13 | ... G 129 | M91011004 | ... P31 | ... R 104 | M91523001 | ... P5 | ... C 119 | ↑ | ... P23 | ... M 103 |
| M90455050 | ... P19 | ... K 129 | M91012004 | ... P7 | ... D 147 | ↑ | ... P7 | ... D 101 | ↑ | ... P23 | ... M 123 |
| M90503045 | ... P17 | ... J 110 | M91024099 | ... P27 | ... P 112 | M91524001 | ... P5 | ... C 132 | M94003017 | ... P13 | ... G 121 |
| M90504065 | ... P13 | ... G 101 | M91025099 | ... P25 | ... N 125 | M91524002 | ... P5 | ... C 131 | ↑ | ... P21 | ... L 119 |
| ↑ | ... P15 | ... H 105 | M91035089 | ... P27 | ... P 102 | M91525001 | ... P7 | ... D 122 | M94003099 | ... P25 | ... N 112 |
| ↑ | ... P23 | ... M 118 | M91049089 | ... P27 | ... P 101 | ↑ | ... P9 | ... E 143 | M94004017 | ... P13 | ... G 119 |
| M90511050 | ... P13 | ... G 114 | M91051089 | ... P27 | ... P 105 | ↑ | ... P19 | ... K 110 | M94004098 | ... P27 | ... P 113 |
| ↑ | ... P21 | ... L 153 | M91053020 | ... P23 | ... M 126 | M91525002 | ... P9 | ... E 107 | M94005017 | ... P13 | ... G 124 |
| ↑ | ... P27 | ... P 122 | M91054004 | ... P25 | ... N 107 | M91526001 | ... P7 | ... D 137 | ↑ | ... P21 | ... L 120 |
| ↑ | ... P31 | ... R 112 | M91056004 | ... P31 | ... R 119 | M91528015 | ... P9 | ... E 101 | M94005037 | ... P3 | ... B 122 |
| M90511065 | ... P13 | ... G 108 | M91057004 | ... P25 | ... N 126 | M91576045 | ... P29 | ... Q 138 | ↑ | ... P23 | ... M 104 |
| M90512050 | ... P23 | ... M 137 | M91058004 | ... P3 | ... B 101 | M91600010 | ... P5 | ... C 135 | M94006017 | ... P21 | ... L 116 |
| M90512065 | ... P23 | ... M 111 | ↑ | ... P21 | ... L 112 | M91606022 | ... P25 | ... N 117 | ↑ | ... P23 | ... M 129 |
| M90516065 | ... P21 | ... L 152 | ↑ | ... P25 | ... N 102 | M91608022 | ... P11 | ... F 103 | M94006021 | ... P7 | ... D 145 |
| M90518050 | ... P15 | ... H 126 | M91058020 | ... P15 | ... H 103 | M91612046 | ... P17 | ... J 101 | M94008017 | ... P11 | ... F 105 |
| M90573080 | ... P3 | ... B 133 | M91059004 | ... P3 | ... B 108 | ↑ | ... P19 | ... K 101 | ↑ | ... P15 | ... H 118 |
| M90604065 | ... P21 | ... L 136 | ↑ | ... P27 | ... P 110 | M91633001 | ... P5 | ... C 130 | M94012017 | ... P21 | ... L 122 |
| M90605010 | ... P3 | ... B 141 | M91067004 | ... P3 | ... B 105 | ↑ | ... P9 | ... E 130 | M94013017 | ... P13 | ... G 103 |
| ↑ | ... P29 | ... Q 112 | ↑ | ... P27 | ... P 119 | M91634001 | ... P5 | ... C 133 | M94014017 | ... P17 | ... J 124 |
| M90608003 | ... P19 | ... K 136 | M91071004 | ... P3 | ... B 103 | ↑ | ... P9 | ... E 135 | M94019017 | ... P7 | ... D 151 |
| M90624053 | ... P21 | ... L 145 | ↑ | ... P21 | ... L 124 | M91635001 | ... P5 | ... C 111 | M94021017 | ... P15 | ... H 107 |
| ↑ | ... P29 | ... Q 139 | M91103017 | ... P7 | ... D 140 | ↑ | ... P7 | ... D 121 | M94022017 | ... P15 | ... H 120 |
| M90630050 | ... P29 | ... Q 137 | M91107022 | ... P5 | ... C 127 | ↑ | ... P9 | ... E 152 | M94026017 | ... P7 | ... D 148 |
| M90672002 | ... P13 | ... G 143 | M91111015 | ... P19 | ... K 135 | M91650020 | ... P13 | ... G 112 | M95001017 | ... P21 | ... L 151 |
| ↑ | ... P15 | ... H 109 | M91111045 | ... P7 | ... D 112 | M91701015 | ... P9 | ... E 166 | M95002017 | ... P9 | ... E 132 |

索引
INDEX-2

| 部品コード Parts No. | ページ Page | Fig No. | 部品コード Parts No. | ページ Page | Fig No. | 部品コード Parts No. | ページ Page | Fig No. | 部品コード Parts No. | ページ Page | Fig No. |
|--------------------|-------------|------------|--------------------|-------------|------------|--------------------|-------------|------------|--------------------|-------------|------------|
| M95002017 | ... P11 | ... F 112 | MA21P0750 | ... P13 | ... G 104 | MB18A0287 | ... P9 | ... E 146 | MB18A0750 | ... P15 | ... H 124 |
| ↑ | ... P13 | ... G 125 | MA30A0422 | ... P13 | ... G 135 | MB18A0293 | ... P9 | ... E 158 | MB18A0751 | ... P23 | ... M 122 |
| M95003017 | ... P3 | ... B 114 | MA30A0571 | ... P29 | ... Q 143 | MB18A0325 | ... P7 | ... D 117 | MB18A0756 | ... P7 | ... D 109 |
| ↑ | ... P23 | ... M 132 | MA30A0758 | ... P21 | ... L 125 | MB18A0327 | ... P7 | ... D 105 | MB18A0757 | ... P7 | ... D 115 |
| ↑ | ... P31 | ... R 113 | MA35A1781 | ... P21 | ... L 133 | MB18A0339 | ... P3 | ... B 123 | MB18A0770 | ... P27 | ... P 120 |
| M95004017 | ... P21 | ... L 126 | MA35A6758 | ... P21 | ... L 138 | MB18A0350 | ... P7 | ... D 102 | MB18A0784 | ... P9 | ... E 169 |
| M95005017 | ... P15 | ... H 123 | MA45A5758 | ... P21 | ... L 154 | MB18A0352 | ... P19 | ... K 141 | MB18A0797 | ... P3 | ... B 129 |
| M95005017 | ... P25 | ... N 111 | MB02A0608 | ... P29 | ... Q 114 | MB18A0390 | ... P21 | ... L 142 | MB18A0802 | ... P13 | ... G 120 |
| M95006021 | ... P13 | ... G 116 | MB02A1608 | ... P29 | ... Q 113 | MB18A0407 | ... P21 | ... L 114 | MB18A0803 | ... P19 | ... K 114 |
| M95011021 | ... P21 | ... L 137 | MB18A0101 | ... P3 | ... B 140 | MB18A0411 | ... P5 | ... C 105 | MB18A0830 | ... P3 | ... B 142 |
| M95013017 | ... P27 | ... P 123 | MB18A0120 | ... P7 | ... D 133 | MB18A0412 | ... P5 | ... C 104 | MB18A0833 | ... P7 | ... D 123 |
| M95014021 | ... P13 | ... G 128 | MB18A0121 | ... P7 | ... D 129 | MB18A0434 | ... P23 | ... M 117 | MB18A0912 | ... P9 | ... E 106 |
| M95043095 | ... P21 | ... L 140 | MB18A0123 | ... P7 | ... D 128 | MB18A0450 | ... P7 | ... D 126 | MB18A0914 | ... P7 | ... D 103 |
| M95051021 | ... P23 | ... M 115 | ↑ | ... P29 | ... Q 102 | MB18A0451 | ... P7 | ... D 125 | MB18A0921 | ... P21 | ... L 157 |
| M95056095 | ... P21 | ... L 132 | MB18A0128 | ... P5 | ... C 128 | MB18A0452 | ... P7 | ... D 120 | MB18A0950 | ... P23 | ... M 112 |
| M96002001 | ... P21 | ... L 129 | ↑ | ... P29 | ... Q 101 | MB18A0454 | ... P7 | ... D 113 | MB18A0955 | ... P7 | ... D 114 |
| M96002017 | ... P29 | ... Q 136 | MB18A0132 | ... P3 | ... B 110 | MB18A0456 | ... P5 | ... C 112 | MB18A0973 | ... P9 | ... E 124 |
| M96020021 | ... P29 | ... Q 131 | MB18A0150 | ... P13 | ... G 126 | MB18A0458 | ... P21 | ... L 110 | MB18A0980 | ... P11 | ... F 113 |
| M96030021 | ... P9 | ... E 142 | MB18A0154 | ... P7 | ... D 135 | MB18A0461 | ... P9 | ... E 153 | MB18A1101 | ... P29 | ... Q 111 |
| M96031021 | ... P7 | ... D 143 | MB18A0155 | ... P19 | ... K 107 | MB18A0462 | ... P9 | ... E 168 | MB18A1154 | ... P13 | ... G 117 |
| M96032021 | ... P9 | ... E 109 | MB18A0157 | ... P3 | ... B 150 | MB18A0470 | ... P3 | ... B 128 | MB18A1157 | ... P13 | ... G 102 |
| M96061021 | ... P21 | ... L 144 | MB18A0160 | ... P11 | ... F 125 | MB18A0476 | ... P19 | ... K 113 | MB18A1187 | ... P17 | ... J 136 |
| M96101099 | ... P13 | ... G 137 | MB18A0175 | ... P17 | ... J 132 | MB18A0477 | ... P21 | ... L 106 | MB18A1191 | ... P19 | ... K 139 |
| ↑ | ... P15 | ... H 114 | MB18A0180 | ... P17 | ... J 115 | MB18A0523 | ... P21 | ... L 149 | MB18A1192 | ... P19 | ... K 137 |
| M96201099 | ... P13 | ... G 141 | MB18A0181 | ... P19 | ... K 119 | MB18A0551 | ... P19 | ... K 142 | MB18A1194 | ... P19 | ... K 122 |
| ↑ | ... P15 | ... H 111 | MB18A0187 | ... P17 | ... J 134 | MB18A0555 | ... P17 | ... J 103 | MB18A1196 | ... P19 | ... K 116 |
| M96301099 | ... P13 | ... G 140 | MB18A0189 | ... P19 | ... K 128 | ↑ | ... P19 | ... K 103 | MB18A1213 | ... P17 | ... J 133 |
| M97313099 | ... P25 | ... N 104 | MB18A0190 | ... P19 | ... K 112 | MB18A0557 | ... P9 | ... E 156 | MB18A1216 | ... P11 | ... F 120 |
| M97318099 | ... P31 | ... R 127 | MB18A0191 | ... P19 | ... K 138 | MB18A0571 | ... P13 | ... G 134 | MB18A1254 | ... P9 | ... E 108 |
| M97319099 | ... P31 | ... R 125 | MB18A0192 | ... P17 | ... J 102 | MB18A0572 | ... P7 | ... D 132 | MB18A1257 | ... P17 | ... J 130 |
| M97320099 | ... P31 | ... R 126 | MB18A0194 | ... P19 | ... K 109 | MB18A0581 | ... P5 | ... C 107 | MB18A1259 | ... P17 | ... J 107 |
| M97321099 | ... P31 | ... R 128 | MB18A0200 | ... P13 | ... G 111 | MB18A0582 | ... P5 | ... C 101 | MB18A1261 | ... P9 | ... E 121 |
| M97335099 | ... P25 | ... N 105 | MB18A0211 | ... P17 | ... J 116 | MB18A0584 | ... P3 | ... B 143 | MB18A1263 | ... P23 | ... M 107 |
| M97336099 | ... P25 | ... N 106 | MB18A0213 | ... P17 | ... J 104 | MB18A0590 | ... P9 | ... E 162 | MB18A1265 | ... P9 | ... E 129 |
| M97339099 | ... P27 | ... P 125 | ↑ | ... P19 | ... K 104 | MB18A0601 | ... P13 | ... G 142 | MB18A1293 | ... P9 | ... E 150 |
| M97340099 | ... P27 | ... P 114 | MB18A0216 | ... P17 | ... J 137 | ↑ | ... P15 | ... H 113 | MB18A1339 | ... P3 | ... B 124 |
| M97341099 | ... P25 | ... N 124 | MB18A0221 | ... P17 | ... J 117 | MB18A0603 | ... P9 | ... E 157 | MB18A1390 | ... P23 | ... M 124 |
| M97343099 | ... P13 | ... G 146 | MB18A0223 | ... P17 | ... J 120 | MB18A0611 | ... P7 | ... D 127 | MB18A1411 | ... P5 | ... C 105 |
| ↑ | ... P15 | ... H 119 | MB18A0231 | ... P5 | ... C 109 | MB18A0621 | ... P15 | ... H 127 | MB18A1412 | ... P7 | ... D 116 |
| ↑ | ... P27 | ... P 116 | MB18A0232 | ... P9 | ... E 144 | MB18A0660 | ... P5 | ... C 124 | MB18A1434 | ... P13 | ... G 133 |
| M97344099 | ... P13 | ... G 145 | MB18A0233 | ... P5 | ... C 114 | MB18A0661 | ... P5 | ... C 137 | MB18A1454 | ... P9 | ... E 128 |
| ↑ | ... P15 | ... H 122 | MB18A0234 | ... P5 | ... C 113 | MB18A0662 | ... P5 | ... C 134 | MB18A1476 | ... P21 | ... L 118 |
| ↑ | ... P27 | ... P 117 | MB18A0251 | ... P3 | ... B 148 | MB18A0663 | ... P5 | ... C 123 | MB18A1477 | ... P21 | ... L 102 |
| M97345099 | ... P31 | ... R 132 | MB18A0252 | ... P23 | ... M 110 | MB18A0664 | ... P5 | ... C 126 | MB18A1481 | ... P23 | ... M 135 |
| M97349099 | ... P31 | ... R 129 | MB18A0254 | ... P9 | ... E 127 | MB18A0665 | ... P5 | ... C 125 | MB18A1523 | ... P21 | ... L 127 |
| M97350099 | ... P31 | ... R 130 | MB18A0256 | ... P9 | ... E 133 | MB18A0688 | ... P7 | ... D 111 | MB18A1571 | ... P21 | ... L 131 |
| M97351099 | ... P31 | ... R 131 | MB18A0257 | ... P9 | ... E 160 | MB18A0691 | ... P29 | ... Q 133 | ↑ | ... P21 | ... L 141 |
| M98005017 | ... P9 | ... E 103 | MB18A0259 | ... P9 | ... E 122 | MB18A0700 | ... P19 | ... K 130 | MB18A1603 | ... P17 | ... J 126 |
| M98014021 | ... P7 | ... D 107 | MB18A0261 | ... P9 | ... E 120 | MB18A0702 | ... P9 | ... E 165 | MB18A1664 | ... P9 | ... E 131 |
| MA10A1613 | ... P29 | ... Q 116 | MB18A0262 | ... P9 | ... E 134 | MB18A0717 | ... P13 | ... G 139 | MB18A1691 | ... P29 | ... Q 132 |
| MA20A0257 | ... P21 | ... L 109 | MB18A0263 | ... P23 | ... M 130 | ↑ | ... P15 | ... H 110 | MB18A1700 | ... P19 | ... K 140 |
| MA20A8571 | ... P27 | ... P 103 | MB18A0265 | ... P9 | ... E 123 | ↑ | ... P29 | ... Q 109 | MB18A1702 | ... P17 | ... J 138 |
| ↑ | ... P31 | ... R 114 | MB18A0274 | ... P9 | ... E 141 | MB18A0725 | ... P9 | ... E 102 | MB18A1740 | ... P17 | ... J 131 |
| MA20A9571 | ... P27 | ... P 126 | MB18A0275 | ... P9 | ... E 170 | MB18A0740 | ... P5 | ... C 110 | MB18A1742 | ... P3 | ... B 107 |
| MA21P0454 | ... P21 | ... L 135 | MB18A0284 | ... P9 | ... E 145 | MB18A0742 | ... P7 | ... D 130 | MB18A1777 | ... P31 | ... R 124 |

索引
INDEX-3

| 部品コード Parts No. | ページ Page | Fig No. | 部品コード Parts No. | ページ Page | Fig No. | 部品コード Parts No. | ページ Page | Fig No. | 部品コード Parts No. | ページ Page | Fig No. |
|--------------------|-------------|------------|--------------------|-------------|------------|--------------------|-------------|------------|--------------------|-------------|------------|
| MB18A1784 | ... P9 | ... E 110 | MB18B1601 | ... P3 | ... B 118 | MB18M9601 | ... P13 | ... G 107 | ME28A0470 | ... P3 | ... B 128 |
| MB18A1833 | ... P7 | ... D 108 | MB18B2454 | ... P17 | ... J 121 | MB45A0767 | ... P21 | ... L 128 | ME28A0691 | ... P29 | ... Q 133 |
| MB18A1910 | ... P9 | ... E 164 | MB18B2601 | ... P11 | ... F 115 | MB48A0486 | ... P25 | ... N 103 | ME28A0797 | ... P3 | ... B 129 |
| MB18A1921 | ... P21 | ... L 156 | MB18B3601 | ... P21 | ... L 111 | MB60A0201 | ... P31 | ... R 116 | ME28A0920 | ... P21 | ... L 121 |
| MB18A1950 | ... P23 | ... M 128 | MB18B4454 | ... P13 | ... G 105 | MB60A0366 | ... P25 | ... N 127 | ME28A1272 | ... P23 | ... M 133 |
| MB18A1955 | ... P7 | ... D 104 | MB18B4601 | ... P21 | ... L 108 | MB60A0419 | ... P29 | ... Q 103 | ME28A1339 | ... P3 | ... B 124 |
| MB18A2138 | ... P17 | ... J 112 | MB18B5454 | ... P13 | ... G 110 | MB60A0420 | ... P31 | ... R 118 | ME28A1691 | ... P29 | ... Q 135 |
| MB18A2180 | ... P17 | ... J 141 | MB18B5601 | ... P21 | ... L 113 | MB60A0560 | ... P29 | ... Q 140 | ME28E0339 | ... P3 | ... B 126 |
| MB18A2194 | ... P19 | ... K 124 | MB18B6601 | ... P15 | ... H 106 | MB60A0601 | ... P11 | ... F 129 | ME28E0957 | ... P21 | ... L 117 |
| MB18A2339 | ... P25 | ... N 116 | MB18B7601 | ... P7 | ... D 142 | MB60A0750 | ... P3 | ... B 120 | ME28E1339 | ... P3 | ... B 127 |
| MB18A2390 | ... P21 | ... L 130 | MB18B8601 | ... P7 | ... D 141 | MB60A0915 | ... P25 | ... N 108 | ME40A0963 | ... P31 | ... R 111 |
| MB18A2411 | ... P5 | ... C 105 | MB18C0601 | ... P13 | ... G 109 | MB60A1620 | ... P31 | ... R 121 | MF00A0608 | ... P29 | ... Q 115 |
| MB18A2476 | ... P3 | ... B 112 | MB18C1601 | ... P13 | ... G 122 | MB60A1990 | ... P29 | ... Q 107 | MF10A0149 | ... P29 | ... Q 130 |
| MB18A2477 | ... P21 | ... L 101 | MB18C2601 | ... P11 | ... F 102 | MB60A2352 | ... P25 | ... N 128 | MF20A0130 | ... P31 | ... R 107 |
| MB18A2571 | ... P21 | ... L 131 | MB18C3601 | ... P11 | ... F 119 | MB60A2620 | ... P31 | ... R 122 | MF33E0193 | ... P29 | ... Q 104 |
| MB18A2601 | ... P13 | ... G 138 | MB18E0131 | ... P31 | ... R 105 | MB60A5601 | ... P25 | ... N 123 | MF90A0976 | ... P29 | ... Q 120 |
| ↑ | ... P15 | ... H 121 | MB18E0138 | ... P17 | ... J 901 | MB60A5780 | ... P25 | ... N 121 | MG51A0201 | ... P31 | ... R 115 |
| MB18A2603 | ... P19 | ... K 120 | MB18E0139 | ... P3 | ... B 111 | MB60A6780 | ... P25 | ... N 122 | MH00A0610 | ... P29 | ... Q 129 |
| MB18A2691 | ... P29 | ... Q 135 | MB18E0155 | ... P19 | ... K 901 | MB61A0650 | ... P3 | ... B 136 | MM10A1479 | ... P29 | ... Q 126 |
| MB18A2740 | ... P7 | ... D 138 | MB18E0190 | ... P19 | ... K 902 | MB61A5601 | ... P31 | ... R 109 | MS01A0361 | ... P3 | ... B 135 |
| MB18A2742 | ... P23 | ... M 105 | MB18E0199 | ... P13 | ... G 903 | MB62A0757 | ... P27 | ... P 111 | MS01A0477 | ... P11 | ... F 126 |
| MB18A2910 | ... P9 | ... E 159 | MB18E0339 | ... P3 | ... B 127 | MB62A0767 | ... P21 | ... L 134 | MS01A1739 | ... P11 | ... F 124 |
| MB18A3138 | ... P17 | ... J 109 | MB18E0406 | ... P25 | ... N 109 | MB62A0921 | ... P23 | ... M 127 | MS01A1976 | ... P29 | ... Q 119 |
| MB18A3180 | ... P5 | ... C 129 | MB18E0436 | ... P15 | ... H 125 | MB62A0975 | ... P23 | ... M 116 | MS02A0479 | ... P29 | ... Q 125 |
| MB18A3257 | ... P23 | ... M 134 | MB18E0450 | ... P7 | ... D 901 | ME10A0154 | ... P7 | ... D 152 | MS02A0976 | ... P29 | ... Q 123 |
| MB18A3477 | ... P11 | ... F 107 | MB18E0455 | ... P23 | ... M 125 | ME10A0408 | ... P25 | ... N 115 | MS02A1976 | ... P29 | ... Q 122 |
| MB18A3601 | ... P25 | ... N 110 | MB18E0599 | ... P27 | ... P 104 | ME10A0484 | ... P25 | ... N 901 | MS02A2456 | ... P21 | ... L 123 |
| MB18A3603 | ... P15 | ... H 112 | MB18E0682 | ... P5 | ... C 902 | ME10A0705 | ... P7 | ... D 149 | MS02A2976 | ... P29 | ... Q 121 |
| MB18A3621 | ... P11 | ... F 110 | MB18E0742 | ... P3 | ... B 106 | ME10E0484 | ... P25 | ... N 114 | MS05A0976 | ... P29 | ... Q 118 |
| ↑ | ... P17 | ... J 122 | MB18E0776 | ... P31 | ... R 103 | ME10E1484 | ... P25 | ... N 118 | MS05A1976 | ... P29 | ... Q 117 |
| MB18A3691 | ... P29 | ... Q 134 | MB18E0778 | ... P21 | ... L 143 | ME18A0230 | ... P5 | ... C 108 | MS06A0567 | ... P29 | ... Q 141 |
| MB18A3740 | ... P7 | ... D 119 | MB18E0781 | ... P21 | ... L 146 | ME18A0272 | ... P23 | ... M 133 | MS07A0740 | ... P5 | ... C 140 |
| MB18A3920 | ... P21 | ... L 121 | MB18E0802 | ... P3 | ... B 113 | ME18A0300 | ... P7 | ... D 154 | MS10A0192 | ... P3 | ... B 139 |
| MB18A4180 | ... P17 | ... J 111 | MB18E0982 | ... P11 | ... F 903 | ME18A0339 | ... P11 | ... F 108 | MS10A0976 | ... P29 | ... Q 124 |
| MB18A4339 | ... P5 | ... C 121 | MB18E1180 | ... P17 | ... J 903 | ME18A0408 | ... P25 | ... N 120 | MS10A1456 | ... P3 | ... B 117 |
| MB18A4454 | ... P23 | ... M 119 | MB18E1339 | ... P3 | ... B 126 | ME18A0454 | ... P7 | ... D 155 | MS10A1976 | ... P29 | ... Q 127 |
| MB18A4601 | ... P21 | ... L 115 | MB18E1717 | ... P15 | ... H 902 | ME18A0454 | ... P23 | ... M 113 | MS10A2976 | ... P29 | ... Q 128 |
| MB18A4603 | ... P13 | ... G 113 | MB18E1776 | ... P31 | ... R 101 | ME18A0508 | ... P27 | ... P 115 | MS13A0758 | ... P21 | ... L 150 |
| MB18A4910 | ... P9 | ... E 111 | MB18E1957 | ... P21 | ... L 117 | ME18A0572 | ... P7 | ... D 150 | MS13A2454 | ... P21 | ... L 148 |
| MB18A4920 | ... P21 | ... L 103 | MB18E2339 | ... P3 | ... B 104 | ME18A0740 | ... P3 | ... B 153 | | | |
| MB18A5192 | ... P19 | ... K 134 | MB18E2776 | ... P31 | ... R 102 | ME18A0756 | ... P7 | ... D 109 | | | |
| MB18A5454 | ... P23 | ... M 109 | MB18E4339 | ... P3 | ... B 138 | ME18A0780 | ... P3 | ... B 151 | | | |
| MB18A5603 | ... P13 | ... G 115 | MB18E8434 | ... P13 | ... G 902 | ME18A0950 | ... P7 | ... D 144 | | | |
| MB18A5910 | ... P17 | ... J 129 | MB18E8501 | ... P13 | ... G 118 | ME18A0955 | ... P7 | ... D 104 | | | |
| MB18A6192 | ... P19 | ... K 102 | MB18E9501 | ... P11 | ... F 101 | ME18A0957 | ... P21 | ... L 105 | | | |
| MB18A6454 | ... P5 | ... C 136 | MB18F0434 | ... P11 | ... F 901 | ME18A0982 | ... P11 | ... F 116 | | | |
| MB18A7339 | ... P5 | ... C 122 | MB18F0501 | ... P11 | ... F 109 | ME18A1339 | ... P13 | ... G 130 | | | |
| MB18A7454 | ... P5 | ... C 139 | MB18F1434 | ... P11 | ... F 902 | ME18E1230 | ... P5 | ... C 901 | | | |
| MB18A8454 | ... P7 | ... D 134 | MB18F1501 | ... P15 | ... H 102 | ME20E0990 | ... P29 | ... Q 901 | | | |
| MB18A9339 | ... P3 | ... B 102 | MB18F2434 | ... P15 | ... H 901 | ME28A0257 | ... P23 | ... M 134 | | | |
| MB18A9454 | ... P7 | ... D 124 | MB18F2501 | ... P9 | ... E 104 | ME28A0339 | ... P3 | ... B 123 | | | |
| MB18B0339 | ... P11 | ... F 118 | MB18F3434 | ... P9 | ... E 901 | ME28A0390 | ... P21 | ... L 130 | | | |
| MB18B0454 | ... P15 | ... H 104 | MB18F3501 | ... P17 | ... J 125 | ME28A0407 | ... P21 | ... L 114 | | | |
| MB18B1339 | ... P11 | ... F 117 | MB18F4434 | ... P13 | ... G 901 | ME28A0454 | ... P23 | ... M 120 | | | |
| MB18B1454 | ... P23 | ... M 120 | MB18F5434 | ... P17 | ... J 902 | ME28A0455 | ... P23 | ... M 125 | | | |