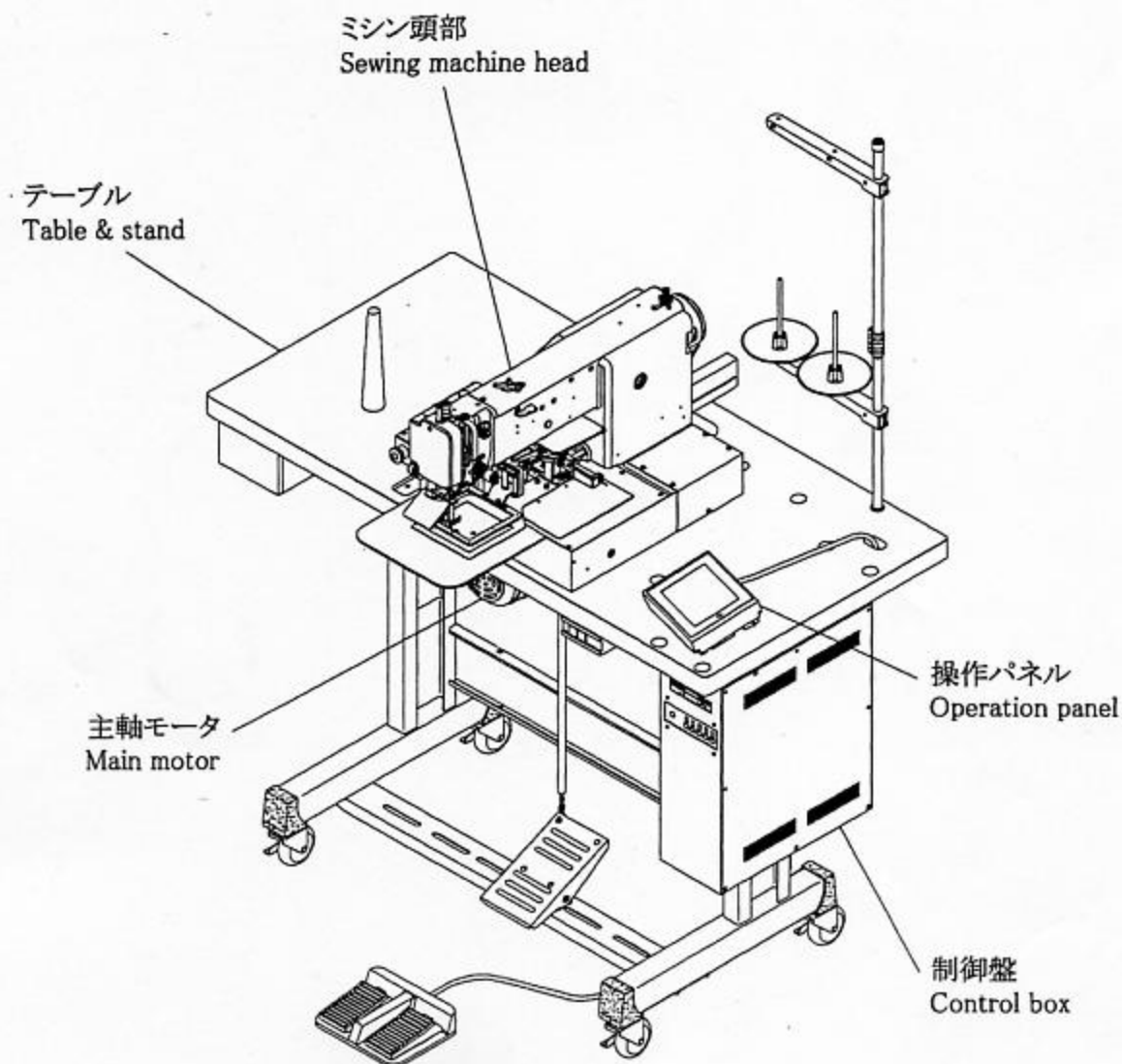


**A** 全体構成  
CONSTRUCTION



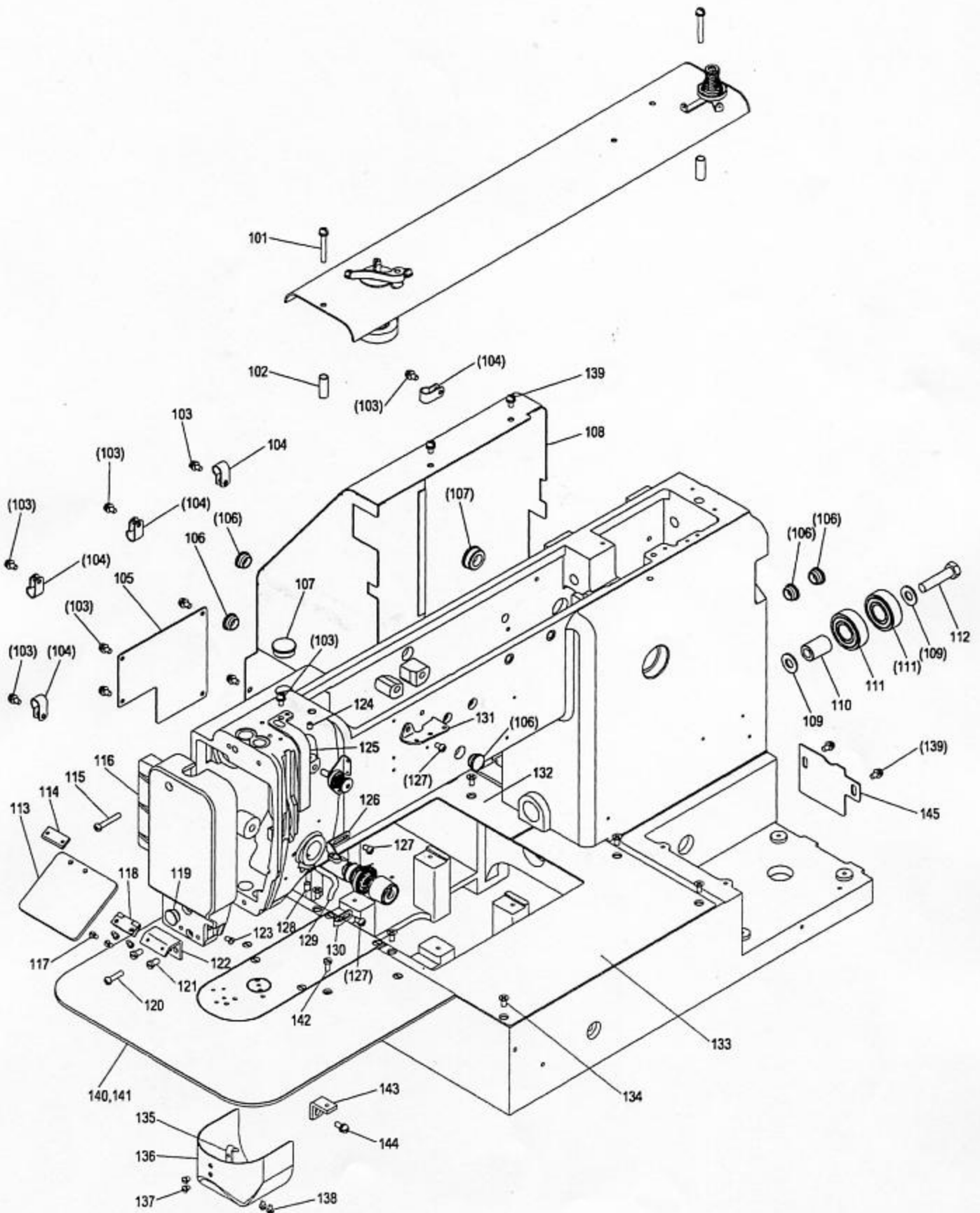
注1：モータ部分は三菱リミサーボX部品カタログを参照ください。

注2：Fig.No.の採番していない部品は単体で支給することは出来ません。Setにて支給いたします。

Remarks 1) Concerning about the motor parts please refer to the parts catalog of MITSUBISHI LIMI SERVO X.

Remarks 2) The parts which Fig.No. are not marked are not available individually. It can be supplied with the whole component.

**B** 本体関係(1)  
 ARM BED & IT'S ACCESSORIES(1)

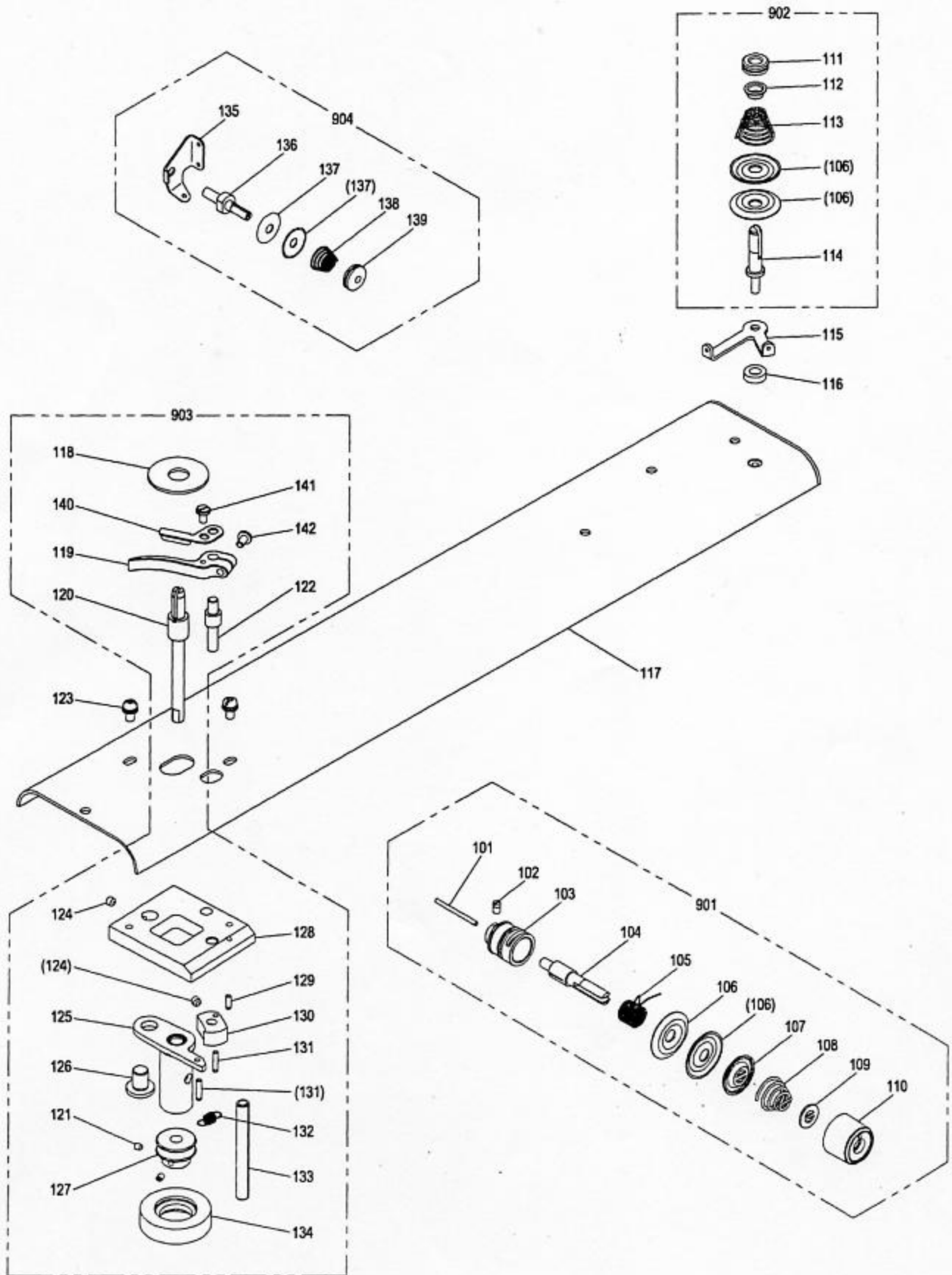


## [B] 本体関係(1)

## ARM BED &amp; IT'S ACCESSORIES (1)

Fig no.	変更 Mod.	部品コード Parts no.	品名	Description	数量 Amt. Req.
B 101		M91276004	SW-PWブラマイナヘネジ M4X30	Screw M4X30	2
B 102		MB62A0352	スベサ 1382312-60200	Spacer	2
B 103		M91054004	SW-PWブラマイナヘネジ M4X8	Screw M4X8	10
B 104		MN60A0620	ナイロンクリップ AB-5N	Nylon clip AB-5N	5
B 105		ME10A0742	フタ	Cover	1
B 106		M91304080	ゴムセン φ13	Rubber plug φ13	5
B 107		M91910080	ゴムセン φ19	Rubber plug φ19	2
B 108		ME10E0849	モータカバー	Motor cover	1
B 109		M90823050	ミカキザガネ 8	Washer 8	2
B 110		MB60A0750	ブッシュ	Bushing	1
B 111		MS10A1456	ジクウケ 6202ZZ	Bearing	2
B 112		M92057022	ロッカクアナツキボルト M8X35	Bolt M8X35	1
B 113		MS01A0160	アイガード	Eye guard	1
B 114		MS01A0477	ストップ	Adapter	1
B 115		M90447037	ブラマイナヘネジ M4X25	Screw M4X25	1
B 116	B	ME10E1830	メンイタ	Face cover	1
B 117		M90806002	ヒラネジ 1/8(44)X6	Screw 1/8(44)X6	4
B 118		MS01A1739	ヒンジ	Hinge	1
B 119		M91180080	ゴムセン φ11.8	Rubber plug φ11.8	1
B 120	B	M91014004	ブラマイナヘネジ M4X20	Screw M4X20	1
B 121		M91110002	ヒラネジ 11/64(40)X8	Screw 11/64(40)X8	2
B 122		MB60A0601	アイガードトリツケイタ	Eye guard bracket	1
B 123		M90908003	マルヒラネジ 9/64(40)X6	Screw 9/64(40)X6	1
B 124		M91053020	ロッカクアナツキメネジ M4X6	Screw M4X6	1
B 125		MA20A0584	テンピンカバー	Thread take-up lever guard	1
B 126		MG43A0181	イトアンナイ	Thread guide	1
B 127		M91011004	ブラマイナヘネジ M4X6	Screw M4X6	3
B 128		M95004020	ロッカクアナツキメネジ M5X8	Screw M5X8	1
B 129		MF70A1180	イトアンナイ	Thread guide	1
B 130		MF10A0181	イトアンナイ	Thread guide	1
B 131		MF36A1180	イトアンナイ	Thread guide	1
B 132		ME10A0339	X カバーイタ (L)	X Cover plate (L)	1
B 133		ME10A1339	X カバーイタ (R)	X Cover plate (R)	1
B 134		M91400010	Pサラネジ M4X8	Screw M4X8	8
B 135		MS01A0361	カケガネ	Latch	1
B 136		MB60E6339	シリンダーカバー	Cylinder cover	1
B 137		M90906003	マルヒラネジ 9/64(40)X3.2	Screw 9/64(40)X3.2	2
B 138		M90859004	SW-PWブラマイナヘネジ M3X6	Screw M3X6	2
B 139	B	M91071004	SW-MWブラマイナヘネジ M4X8	Screw M4X8	6
B 140	B	ME10A1470	スベリイタ(外)	Slide plate (outside)	1
B 141	B	ME10A0797	ホコフィルム	Film sheet	1
B 142	B	M90990002	ヒラネジ M4X8	Screw M4X8	4
B 143	B	MB62A4601	トリツケイタ	Adapter	4
B 144	B	M91013004	SW-MWブラマイナヘネジ M4X10	Screw M4X10	4
B 145	B	ME03A8339	カバー	Cover	1

**C** 本体関係(2)  
 ARM BED & IT'S ACCESSORIES(2)

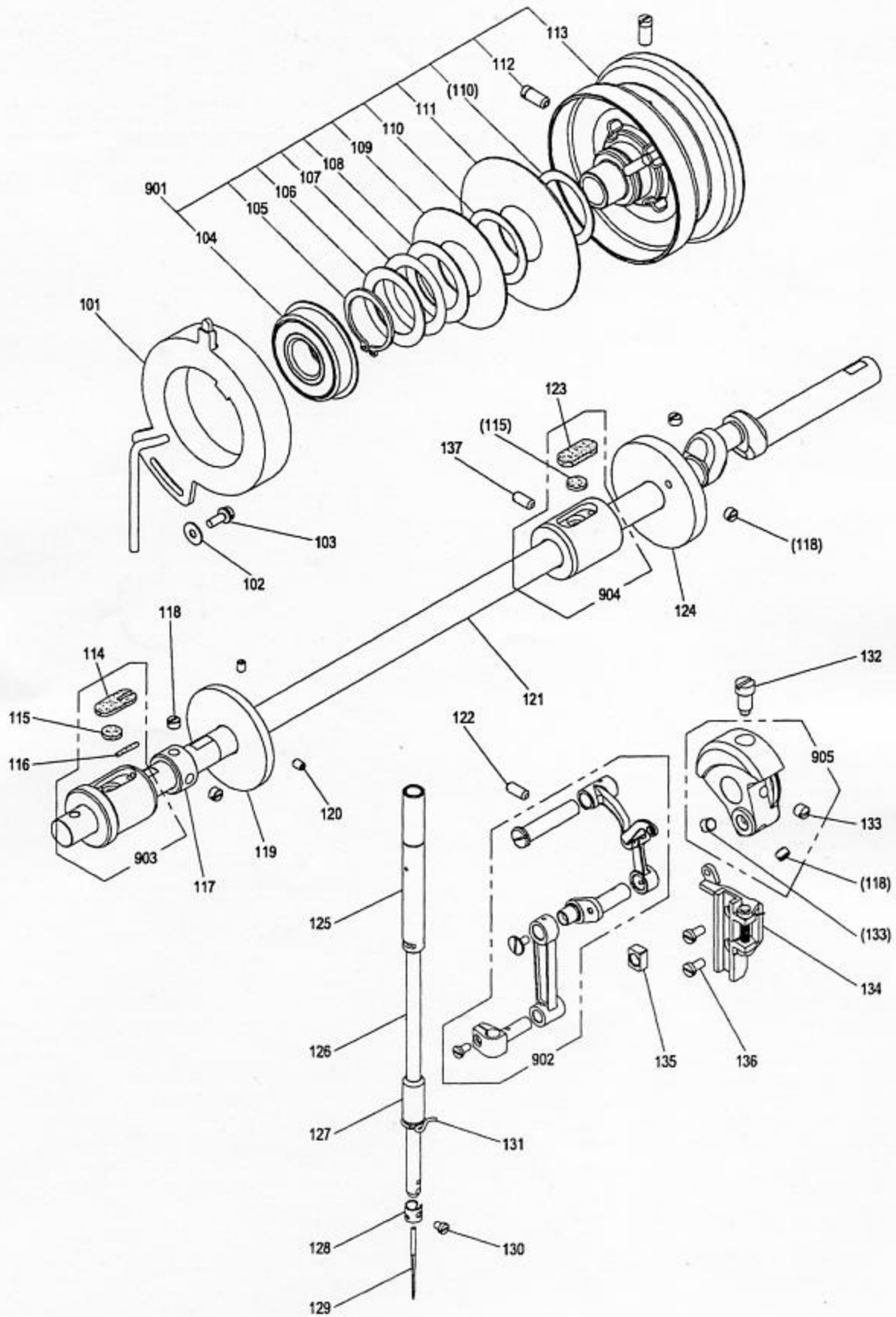


## [C] 本体関係(2)

## ARM BED &amp; IT'S ACCESSORIES(2)

Fig no.	変更 Mod.	部品コード Parts no.	部品名	Description	数量 Amt. Req.
C 101		M90204060	ピン	Pin	1
C 102		M90901002	ヒラネジ 9/64(40)X4	Screw 9/64(40)X4	1
C 103		MF10A0709	ブッシュ	Regulator casing	1
C 104		MF10A0553	チョウシボウ	Thread tension stud	1
C 105		MF10A0187	イトトリハネ	Thread take-up spring	1
C 106		MF10A0555	チョウシザラ	Thread tension discs	4
C 107		MM11A0556	チョウシザラオサエ	Disc retaining plate	1
C 108		MN52A1245	エンスイハネ	Thread tension spring	1
C 109		MT60A0802	マワリドメ	Thumb nut revolution stopper	1
C 110		M91605045	ツマミナット	Thumb nut	1
C 111		M91602046	ツマミナット	Thumb nut	1
C 112		MM11A0702	ハネアンナイ	Spring guide	1
C 113		MM11A0245	エンスイハネ	Thread tension spring	1
C 114		MS14A0553	チョウシボウ	Thread tension stud	1
C 115		MS14A0180	イトアンナイ	Thread guide	1
C 116		MG75A1476	スペーサー	Spacer	1
C 117		ME10E0600	トップカバー	Top cover	1
C 118		MA20A0476	スペーサー	Spacer	1
C 119	B	ME25A0950	レバー	Lever	1
C 120		MA04A1530	ダンツキジク D	Driven shaft	1
C 121		M91057020	ロッカクアナツキトメネジ M3X4	Screw M3X4	2
C 122		MA04A2530	ダンツキジク	Shaft	1
C 123	B	M91013004	SW-MWプラマイナハネジ M4X10	Screw M4X10	2
C 124		M91055020	ロッカクアナツキトメネジ M4X4	Screw M4X4	2
C 125		MB60E0950	レバークミタテ	Lever	1
C 126		M99006063	ピン	Pin	1
C 127		MA20A0194	イトマキグルマ	Wheel	1
C 128		MB60A1601	トリツケイタ	Bracket	1
C 129		M91004067	ミゾツキピン BXガタ φ2.5X8	Pin φ2.5X8	1
C 130		MS14A0350	カム	Cam	1
C 131		M91005067	ミゾツキピン BXガタ φ2.5X12	Pin φ2.5X12	2
C 132		MS14A0572	ツルマキハネ	Spring	1
C 133		MS0601064	スプリングピン φ6X56	Pin φ6X56	1
C 134		MS03A0417	ゴムワ	Tire	1
C 135		MF00A0181	イトアンナイ	Thread guide	1
C 136		MF00A0553	チョウシボウ	Thread tension stud	1
C 137		MF10A1555	チョウシザラ	Thread tension discs	2
C 138		MF36A0245	エンスイハネ	Thread tension spring	1
C 139		M91101046	ツマミナット	Thumb nut	1
C 140	B	ME25A0551	チョウセツイタ	Adjuster plate	1
C 141	B	M90920002	ヒラネジ 9/64(40)X6.5	Screw 9/64(40)X6.5	1
C 142	B	M90939002	ヒラネジ 9/64(40)X11	Screw 9/64(40)X11	1
C 901		MA16E0210	チョウセツキクミタテ	Thread tension Regulator assy	1
C 902		MS14E0180	チョウセツキクミタテ	Thread tension Regulator assy	1
C 903		MB60E0190	イトマキソウチクミタテ	Bobbin winder	1
C 904		MF00E0550	チョウセツキクミタテ	Thread tension Regulator assy	1

D 縫い機構(1)  
 SEWING MECHANISM(1)

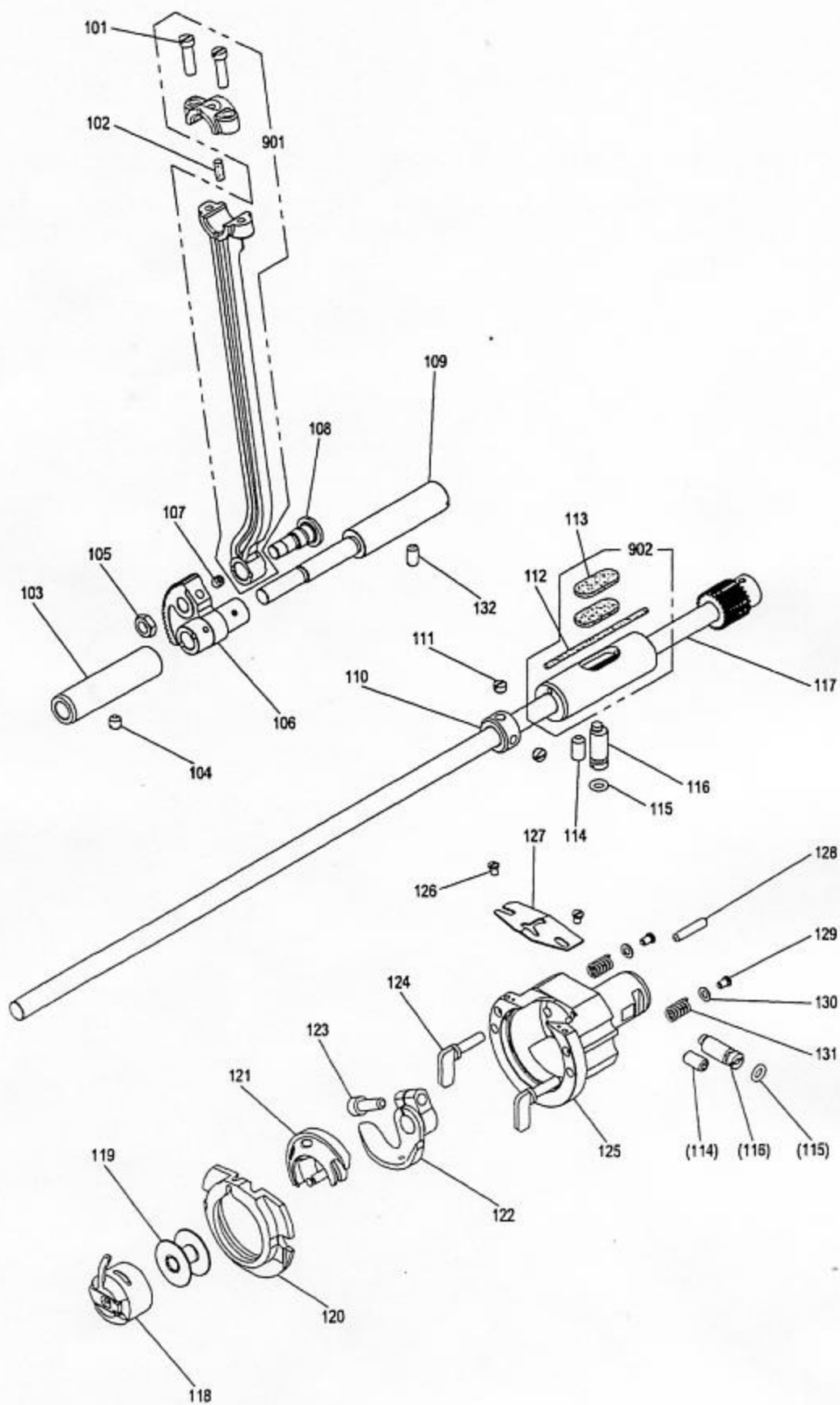


## [D]縫い機構(1)

## SEWING MECHANISM (1)

Fig no.	変更 Mod.	部品コード Parts no.	品名	Description	数量 Amt. Req.
D 101		MB60A2406	ウワジクケンシュツキ	Detector	1
D 102	B	M90421050	サガネ 4	Washer 4	1
D 103	B	M91059004	SW-PWプライナナネジ M4X12	Screw M4X12	1
D 104		MN10A1456	ボールベアリング	Ball bearing	1
D 105		M90330065	Cガタメワ 30	C-type retaining ring 30	1
D 106		M93001050	サガネ	Washer	1
D 107		MF01A0259	ナミサガネ	Wave washer	1
D 108		MF01A1476	スペーサー B	Spacer B	1
D 109		MN72A1694	ハンジャパン F20 (ウワイチ)	Command disk F20 (up)	1
D 110		MF01A0476	スペーサー A	Spacer A	2
D 111		MB60A0694	ハンジャパン K10 (シタイチ)	Command disk K10 (down)	1
D 112		M91520002	ヒラネジ 15/64(28)X12	Screw 15/64(28)X12	2
D 113		MB60E0682	プーリ	Pulley	1
D 114		MG50A0740	フェルト	Felt	1
D 115		MS10A1740	フェルト	Felt	2
D 116		MV88A0740	フェルト	Felt	1
D 117		MF70A0352	カラー	Collar	1
D 118		M91602001	トメネジ 1/4(40)X4	Screw 1/4(40)X4	5
D 119		MS14A0682	イマキプーリ	Pulley	1
D 120		M91053020	ロックアナツキトメネジ M4X6	Screw M4X6	2
D 121		ME10A0230	ウワジク	Drive shaft	1
D 122		M91221001	トメネジ M5X12	Screw M5X12	1
D 123		MF60A2740	フェルト	Felt	1
D 124		MS01A0350	イキリカム	Thread trimmer cam	1
D 125		MS01A0663	ハリボウメタル (ウエ)	Needle bar bushing (upper)	1
D 126		MS01A0660	ハリボウ	Needle bar	1
D 127		MG30A0664	ハリボウメタル (シタ)	Needle bar bushing (lower)	1
D 128		MF21D0181	イアンナイ	Thread guide	1
D 129		MS02A0128	ミシンハリ DPX17#18	Needle DPX17#18	1
D 130		M90815002	ヒラネジ 1/8(44)X4.5	Screw 1/8(44)X4.5	1
D 131		MF01A0181	イアンナイ	Thread guide	1
D 132		M91802006	ヒラネジボウサキ 9/32(28)	Set screw 9/32(28)	1
D 133		M91606001	トメネジ 1/4(40)X6	Screw 1/4(40)X6	2
D 134		MS03E0662	ハリカイトクミタテ	Guide assy	1
D 135		MF10A0325	カクコマ	Square block	1
D 136		M90990002	ヒラネジ M4X8	Screw M4X8	2
D 137	B	M91223001	トメネジ M5X10	Screw M5X10	1
D 901		MB60E1682	プーリクミタテ	Pulley assy	1
D 902		MS01E0580	テンビンハリクミタテ	Thread take-up lever assy	1
D 903		MS10A0232	ウワジクメタル(ヒダリ)クミ	Drive shaft bushing L assy	1
D 904		MB60E0234	ウワジクメタル(ナカ)クミ	Drive shaft bushing C assy	1
D 905		MS01A0383	クランククミ	Crank assy	1

E 縫い機構(2)  
SEWING MECHANISM(2)



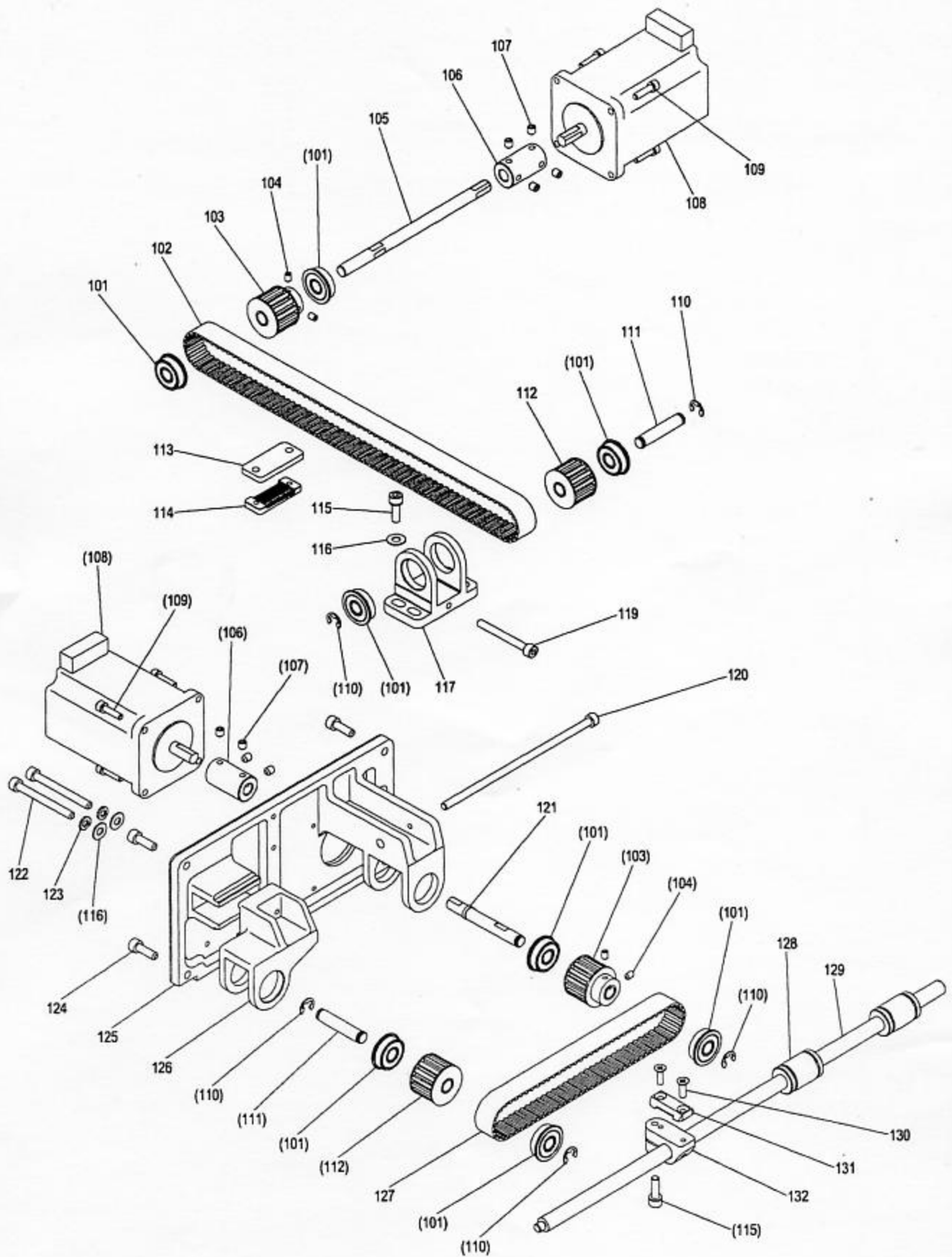


## [E]縫い機構(2)

## SEWING MECHANISM (2)

Fig no.	変更 Mod.	部品コード Parts no.	品名	Description	数量 Amt. Req.
E 101		M91203002	ヒラネジ 3/16(28)X15	Screw 3/16(28)X15	2
E 102		MB60A0740	フェルト	Felt	1
E 103		MS01A0833	メタル	Bushing	1
E 104	B	M91222001	トメネジ M5X6	Screw M5X6	1
E 105		M91802045	ナット 9/32(28)	Nut 9/32(28)	1
E 106		MS01A0508	セクタハゲルマ	Sector gear	1
E 107		M95004021	ロッカクアナツキトメネジ M5X5	Screw M5X5	1
E 108		M98003015	ヒラネジダンツキ 9/32(28)	Screw 9/32(28)	1
E 109		MS01A0891	ヨウドウシク	Rock shaft	1
E 110		MM11A0352	カラー	Collar	1
E 111		M91503001	トメネジ 15/64(28)X4.5	Screw 15/64(28)X4.5	2
E 112		ME10A0148	ヒモ	Oil braid	1
E 113		MA20A0740	フェルト	Felt	2
E 114	B	M96002020	ロッカクアナツキトメネジ M6X12	Screw M6X12	2
E 115		M90500085	O リング	O-ring	2
E 116		MS01A0761	ヘンジンシク	Eccentric shaft	2
E 117		ME10E0450	シタジク クミ	Hook shaft assy	1
E 118		MS17A0125	ホビンケース SC-181	Bobbin case	1
E 119		MA10A0123	ホビン	Bobbin	1
E 120		MS08A0616	ナカマオサエ	Hook retainer	1
E 121		MA10A0120	ナカガマ	Inner hook	1
E 122		MS01A0611	ドライバ	Hook driver	1
E 123		M95001021	ロッカクアナツキボルト M5X16	Bolt M5X16	1
E 124		MS09A0950	カマオサエツマミ	Hook clamp	2
E 125		MS01A0121	ソトガマ	Outer hook	1
E 126		M90853002	ヒラネジ 1/8(40)X4	Screw 1/8(40)X4	2
E 127		MS01A0329	カマイトアンナイ	Thread guide	1
E 128		M90001060	ヘイコウピン M6-4X18	Pin M6-4X18	1
E 129		M90802003	マルヒラネジ 1/8(44)X4.5	Screw 1/8(44)X4.5	2
E 130		M93006050	ザガネ	Washer	2
E 131		MS01A0572	ツルマキバネ	Spring	2
E 132	B	M91221001	トメネジ M5X12	Screw M5X12	1
E 901		MB60E1956	レンセツカン クミ	Connecting rod assy	1
E 902		ME10E0452	シタジクメタル(ミキ)クミ	Hook shaft bushing (R) assy	1

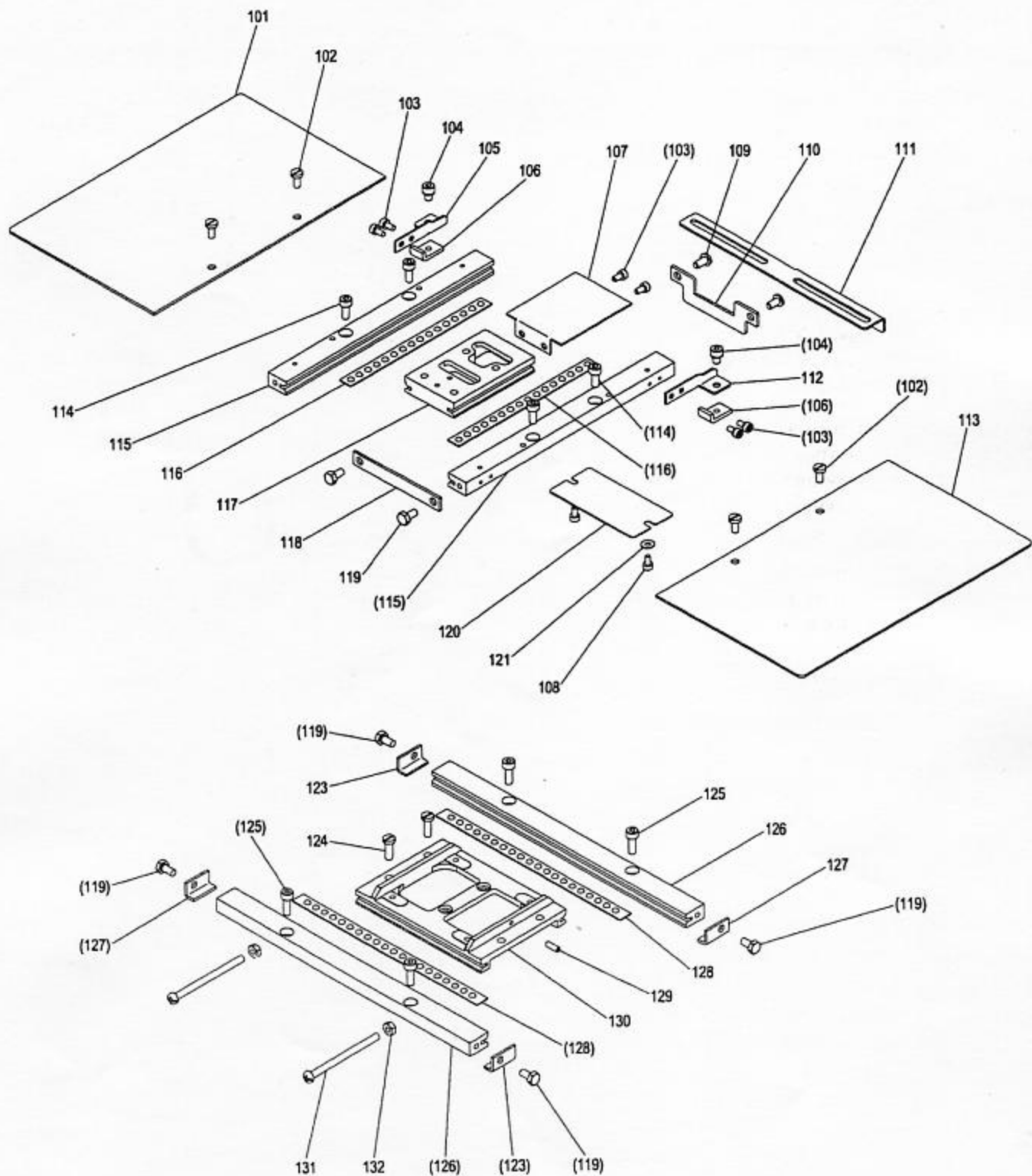
F X-Yテーブル機構(1)  
 X-Y TABLE MECHANISM(1)



[F]X-Yテーブル機構(1)  
X-Y TABLE MECHANISM (1)

Fig no.	変更 Mod.	部品コード Parts no.	品名	Description	数量 Amt. Req.
F 101		M91001075	ボールベアリング	Ball bearing	8
F 102		MB60A0523	タイミングベルト X	Cog belt X 15T5-630(126Z)	1
F 103		MB60A2682	タイミングプーリ (クドウ)	Driving pulley	2
F 104		M95001001	ナイロケットメネジ M4X6	Screw M4X6	4
F 105		ME10A1390	Xクドウシク	Driving shaft X	1
F 106		ME10A0571	シクツキテ	Sleeve	2
F 107		M94001001	ナイロケットメネジ M5X6	Screw M5X6	8
F 108		M95060095	ステッピングモータ	Stepping motor	2
F 109		M94006017	セフティソケット M4X16	Bolt M4X16	8
F 110		M90511065	Eガタメワ 6	E-type retaining ring 6	5
F 111		MB60A1454	シク	Shaft	2
F 112		MB60A3682	タイミングプーリ (シュウドウ)	Driven pulley	2
F 113		MB60A0476	スペーサ	Spacer	1
F 114		MB60A0778	ベルトオサエ X	Belt clamber X	1
F 115		M95004017	セフティソケット M5X16	Bolt M5X16	5
F 116		M90511050	ワガネ 5	Washer 5	6
F 117		MB60A1758	ブラケット X	Bracket X	1
F 119		M95035021	ロッカクアナツキボルト M5X45	Bolt M5X45	1
F 120		M95036021	ロッカクアナツキボルト M5X135	Bolt M5X135	1
F 121		ME10A0390	Yクドウシク	Driving shaft Y	1
F 122		M95048021	ロッカクアナツキボルト M5X50	Bolt M5X50	2
F 123		M90504053	ハネワガネ 5	Spring washer 5	2
F 124	B	M95001017	セフティソケット M5X20	Bolt M5X20	4
F 125		ME10A0850	Yモータダイ	Motor bracket Y	1
F 126		ME10A0758	ブラケット Y	Bracket Y	1
F 127		ME10A0523	タイミングベルト Y	Cog belt Y 15T5-375(75Z)	1
F 128		M91003070	ボールブッシュ 10	Ball bushing 10	2
F 129		ME10A2390	Yクドウシク	Linear shaft Y	1
F 130		M90448037	Pサラネジ M4X12	Screw M4X12	2
F 131		ME10A0778	Yベルトオサエ	Belt clamber Y	1
F 132		MS14A0781	Yベルトダイ	Belt holder Y	1

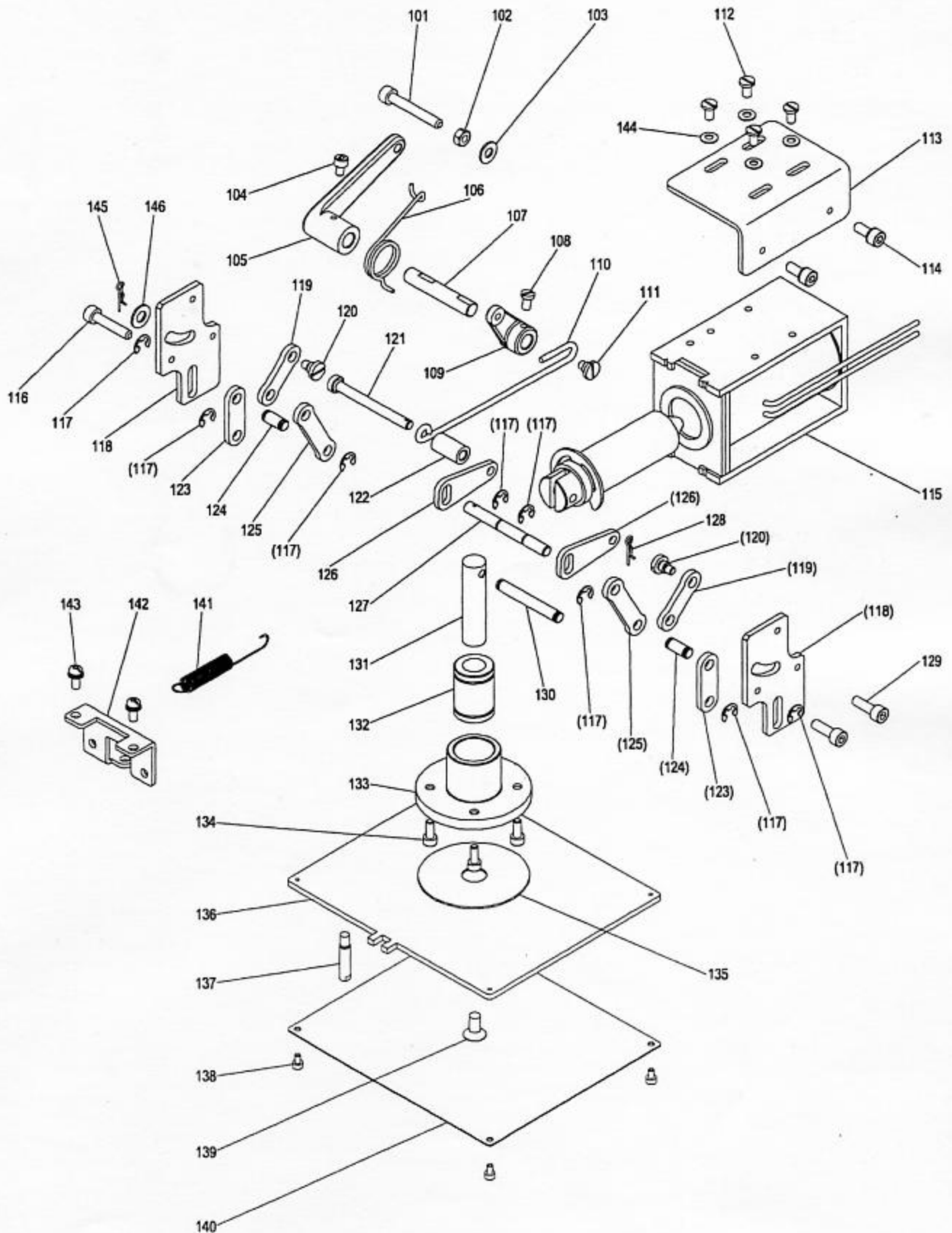
**G** X-Yテーブル機構(2)  
 X-Y TABLE MECHANISM(2)



[G]X-Yテーブル機構(2)  
X-Y TABLE MECHANISM (2)

Fig no.	変更 Mod.	部品コード Parts no.	品名	Description	数量 Amt. Req.
G 101		ME10A2339	カバー L	Cover L	1
G 102		M90921002	ヒラネジ 9/64(40)X8	Screw 9/64(40)X8	4
G 103		M94003017	セフティナット M3X6	Bolt M3X6	6
G 104		M94008017	セフティナット M4X6	Bolt M4X6	2
G 105		ME10A1426	ケンシュツハンササエ (L)	Detector holder L	1
G 106		MB60A2601	ネジイタ	Holder plate	2
G 107		ME10A4339	Yカバーイタ	Cover plate Y	1
G 108		M93003021	ロックアナツキボルト M3X6	Bolt M3X6	2
G 109		M94035021	ロックアナツキボルト M4X8	Bolt M4X8	2
G 110		ME10A0477	ストップ Y ウシロ	Rear stopper Y	1
G 111		MB60A0407	ケンシュツハン X	Detector plate X	1
G 112		ME10A0426	ケンシュツハンササエ (R)	Detector holder R	1
G 113		ME10A3339	カバー R	Cover R	1
G 114		M91060021	ロックアナツキボルト M4X10	Bolt M4X10	4
G 115		ME10A0957	Yジコテイレース	Fixed race Y	2
G 116		ME10A0972	ローラーケージ Y	Roller cage Y	2
G 117		MS14A4957	Yジクイトウレース	Movable race Y	1
G 118		MA04A0477	ストップ Y マエ	Front stopper Y	1
G 119		M91003022	ロックボルト M4X8	Bolt M4X8	6
G 120		ME10A5339	カバー	Cover	1
G 121		M90316050	ワッシャー 3	Washer 3	2
G 123		MS02A3477	ストップ X	Stopper X	2
G 124		M90991002	ヒラネジ M4X12	Screw M4X12	2
G 125		M94003021	ロックアナツキボルト M4X12	Bolt M4X12	4
G 126		MB60A0957	Xジコテイレース	Fixed race X	2
G 127		MS02A4477	ストップ X	Stopper X	2
G 128		MS14A0972	ローラーケージ X	Roller cage X	2
G 129		M93007020	ロックアナツキメネジ M3X10	Screw M3X10	1
G 130		MB60A1957	Xジクイトウレース	Movable race X	1
G 131		M91083004	ブラマイナネジ M4X55	Screw M4X55	2
G 132		M91004045	ナット M4	Nut M4	2

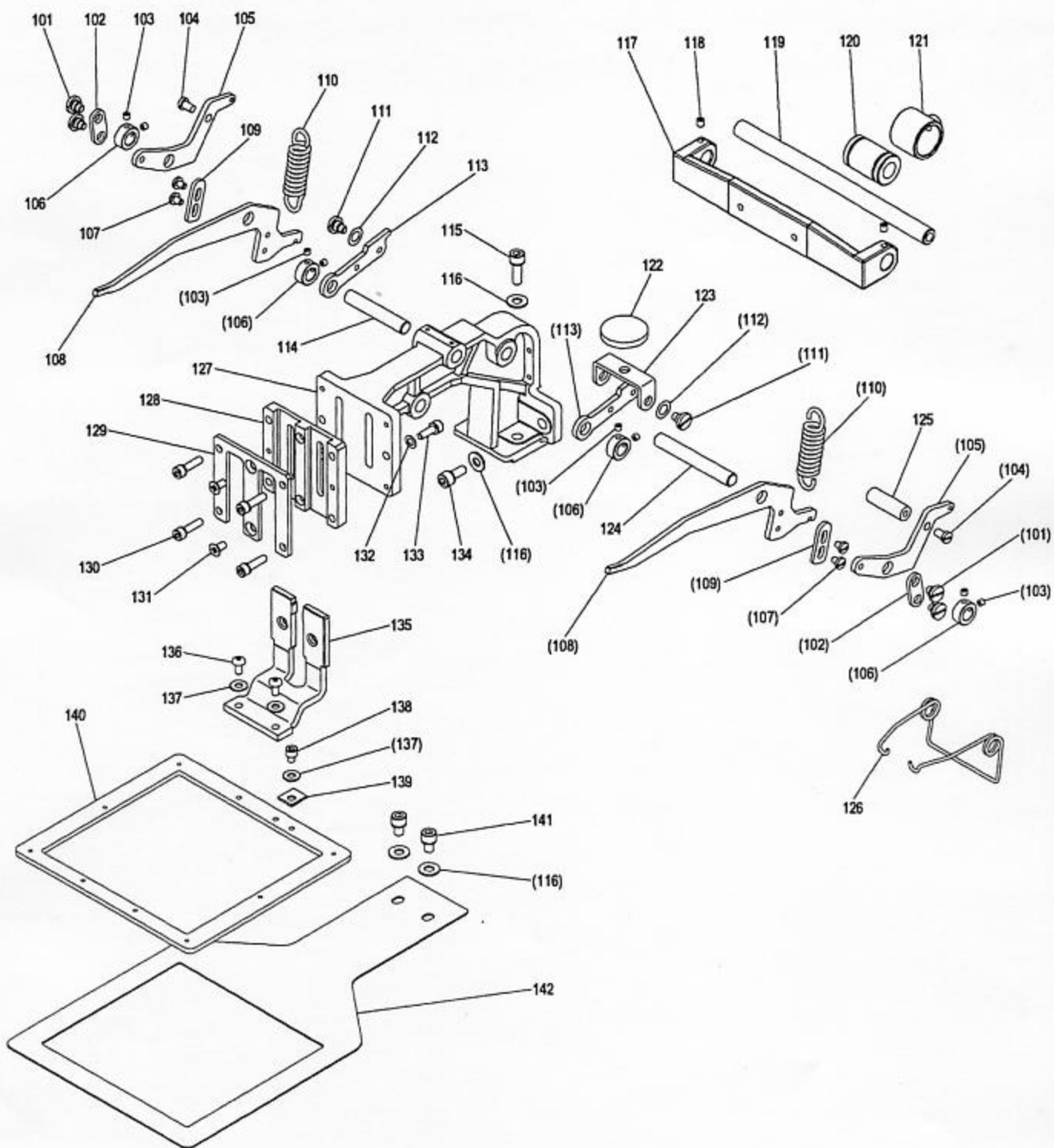
H 外押え機構(1)  
WORK HOLDER MECHANISM(1)



[H] 外押え機構(1)  
WORK HOLDER MECHANISM (1)

Fig no.	変更 Mod.	部品コード Parts no.	品名	Description	数量 Amt. Req.
H 101		M95008021	ロッカクアナツキボルト M5X35	Bolt M5X35	1
H 102		M91382045	ナット M5	Nut M5	1
H 103		M90511050	ザガネ 5	Washer 5	1
H 104		M94001021	ロッカクアナツキボルト M4X6	Bolt M4X6	1
H 105		MA10A0950	レバー	Lever	1
H 106		MA10A0729	ヒネリバネ	Spring	1
H 107		MA10A0454	シク	Shaft	1
H 108		M91109002	ヒラネジ 11/64(40)X7	Screw 11/64(40)X7	1
H 109		MA10A1950	レバー	Lever	1
H 110		ME10A1910	リンク	Link	1
H 111		M91137015	ヒラネジダツキ 11/64(40)	Screw 11/64(40)	1
H 112		M91116002	ヒラネジ 11/64(40)X8	Screw 11/64(40)X8	4
H 113		ME10A1758	ブラケット	Bracket	1
H 114	B	M95002017	セフティソケット M5X12	Bolt M5X12	2
H 115		ME10E0519	ソレノイドクミタテ	Solenoid assy	1
H 116		M95011021	ロッカクアナツキボルト M5X25	Bolt M5X25	2
H 117		M90505065	Eカ外メウ 5	E-type retaining ring 5	8
H 118		ME10A0743	ガイドプレート	Guide plate	2
H 119		ME10A3910	リンク A	Link A	2
H 120		M91127015	ヒラネジダツキ 11/64(40)	Screw 11/64(40)	2
H 121		M90543060	ピン	Pin	1
H 122		ME10A0352	カラー	Collar	1
H 123		ME10A2910	リンク B	Link B	2
H 124		M90619060	ピン C	Pin C	2
H 125		ME10A4910	リンク C	Link C	2
H 126		ME10A5910	リンク S	Link S	2
H 127		M90618060	ピン A	Pin A	1
H 128		M90518060	スナップピン R5	Snap pin R5	1
H 129		M95001021	ロッカクアナツキボルト M5X16	Bolt M5X16	2
H 130		M90620060	ピン E	Pin E	1
H 131		ME10A0454	オサエシク	Shaft	1
H 132		M96001070	ボールブッシュ 12	Ball bushing 12	1
H 133		ME10A0267	オサエイタメタル	Bushing	1
H 134	B	M95018021	ロッカクアナツキボルト M4X8	Bolt M4X8	4
H 135		MS14A0416	カンショウイタ	Cushion	1
H 136		ME10A0257	オサエイタ	Pressure plate	1
H 137		ME10A0802	マワリドメ	Guide pin	1
H 138		M93004021	ロッカクアナツキボルト M3X5	Bolt M3X5	4
H 139		M96033021	ロッカクアナツキサラボルト M6X12	Bolt M6X12	1
H 140		ME10A8339	スライドカバー	Slide cover	1
H 141	B	ME10A1572	ツルマキバネ	Spring	1
H 142		MB60A0780	ホルダー	Holder	1
H 143	B	M91054004	SW-PWブラマイナベネジ M4X8	Screw M4X8	2
H 144	B	M90110053	サラハネザガネ 1L-4	Spring washer 1L-4	4
H 145	B	M90105062	スナップピン R5	Snap pin R5	1
H 146	B	M90631050	ザガネ 6	Washer 6	1

**J** 外押え機構(2)  
**WORK HOLDER MECHANISM(2)**

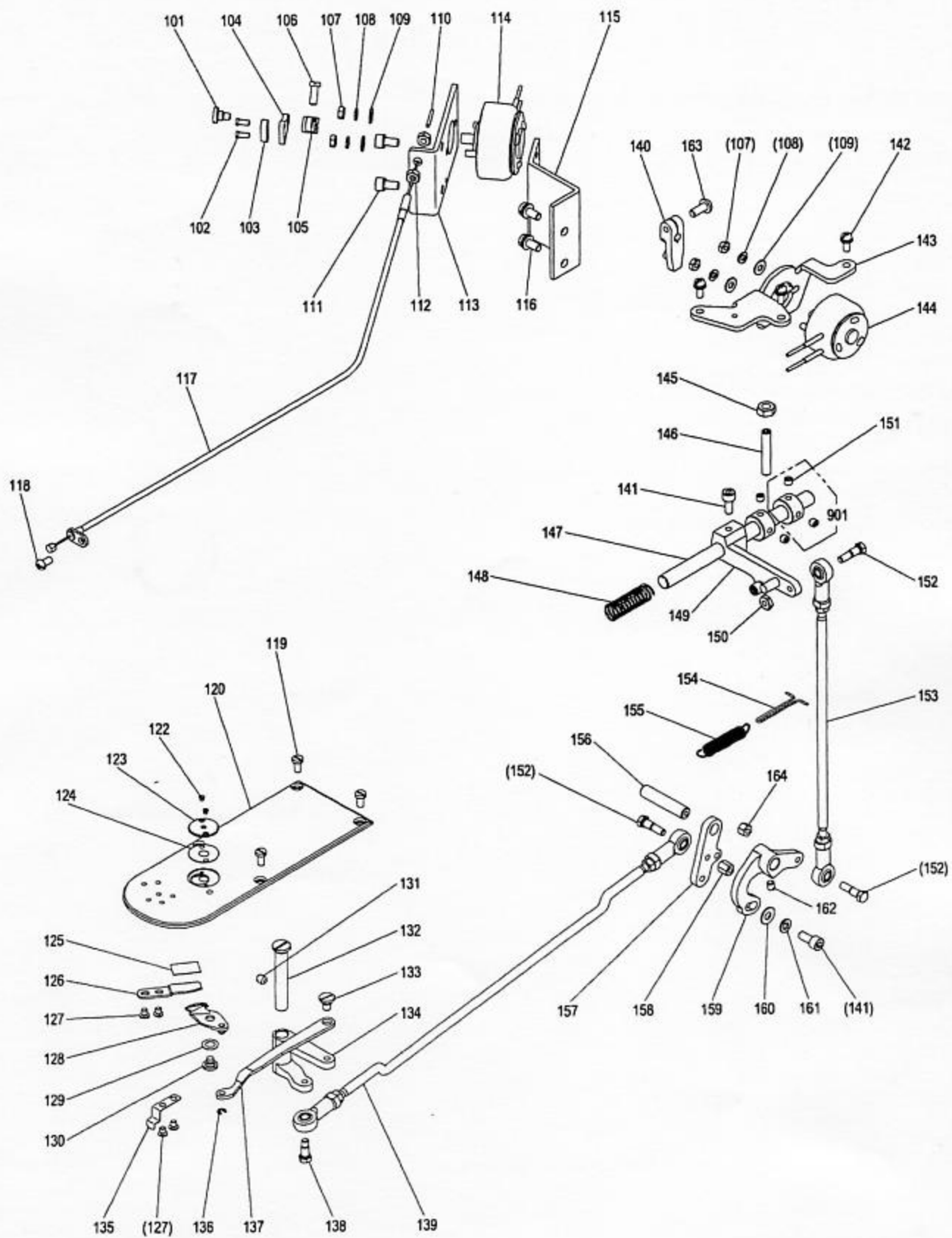




[J]外押え機構(2)  
WORK HOLDER MECHANISM (2)

Fig no.	変更 Mod.	部品コード Parts no.	品名	Description	数量 Amt. Req.
J 101		M91139015	ヒラネジダツキ 11/64(40)	Screw 11/64(40)	4
J 102		ME10A0910	リンク	Link	2
J 103		M90901020	ロックアナツキメネジ 9/64(40)X3.5	Screw 9/64(40)X3.5	8
J 104		M91109002	ヒラネジ 11/64(40)X7	Screw 11/64(40)X7	2
J 105		ME10A0429	ササエイタ	Pressure lever B	2
J 106		MF00A1352	カラー	Collar	4
J 107		M90943002	マルヒラネジ 9/64(40)X5	Screw 9/64(40)X5	4
J 108		ME10A0266	オサエレバ	Pressure lever A	2
J 109		MB60A0477	ストッパ	Stopper	2
J 110		ME10A0700	ツルマキハネ	Spring	2
J 111		M91137015	ヒラネジダツキ 11/64(40)	Screw 11/64(40)	2
J 112		M99002052	ウェーブワッシャ 1417003-41006	Wave washer 1417003-41006	2
J 113		ME10A1266	オサエレバ	Pressure lever C	2
J 114		M90817060	ピン L=46	Pin L=46	1
J 115		M95004017	セフティソケット M5X16	Bolt M5X16	2
J 116		M90511050	サガネ 5	Washer 5	6
J 117		MA10A0455	ジクササエ	Bracket	1
J 118		M91050020	ロックアナツキメネジ M4X5	Screw M4X5	2
J 119		MS14A4454	ジク	Shaft	1
J 120		M91003070	ボールブッシュ 10	Ball bushing 10	1
J 121		MS08A0692	ジクウケハウジング	Bearing housing	1
J 122		ME10A0457	シュウトウシ	Slider	1
J 123		ME10A1601	トリツケイタ	Bracket	1
J 124		M90818060	ピン L=60	Pin L=60	1
J 125		ME10A1454	レンケツジク	Connecting shaft	1
J 126		ME10A0729	ヒネリハネ	Spring	1
J 127		ME10A0308	オサエダイ	Work holder arm	1
J 128		ME10A0307	オサエアンナイ	Work holder guide	1
J 129		ME10A6339	カバー	Cover	1
J 130		M94006017	セフティソケット M4X16	Bolt M4X16	4
J 131		M91400010	Pサラネジ M4X8	Screw M4X8	2
J 132		M90422050	サガネ 4	Washer 4	2
J 133		M94007017	セフティソケット M4X12	Bolt M4X12	2
J 134		M95002017	セフティソケット M5X12	Bolt M5X12	2
J 135		ME10A0601	オサエトリツケイタ	Clamp foot	1
J 136		M94035021	ロックアナツキボルト M4X8	Bolt M4X8	2
J 137		M90421050	サガネ 4	Washer 4	3
J 138		M94009021	ロックアナツキボルト M4X5	Bolt M4X5	1
J 139		MB60A0196	イチキメイタ	Clamp stopper	1
J 140		ME10A0105	オサエ	Clamp frame	1
J 141	B	M95005017	セフティソケット M5X10	Bolt M5X10	2
J 142		ME10A0272	オクリイタ	Feed plate	1

**K** 糸切り機構  
 THREAD TRIMMING MECHANISM

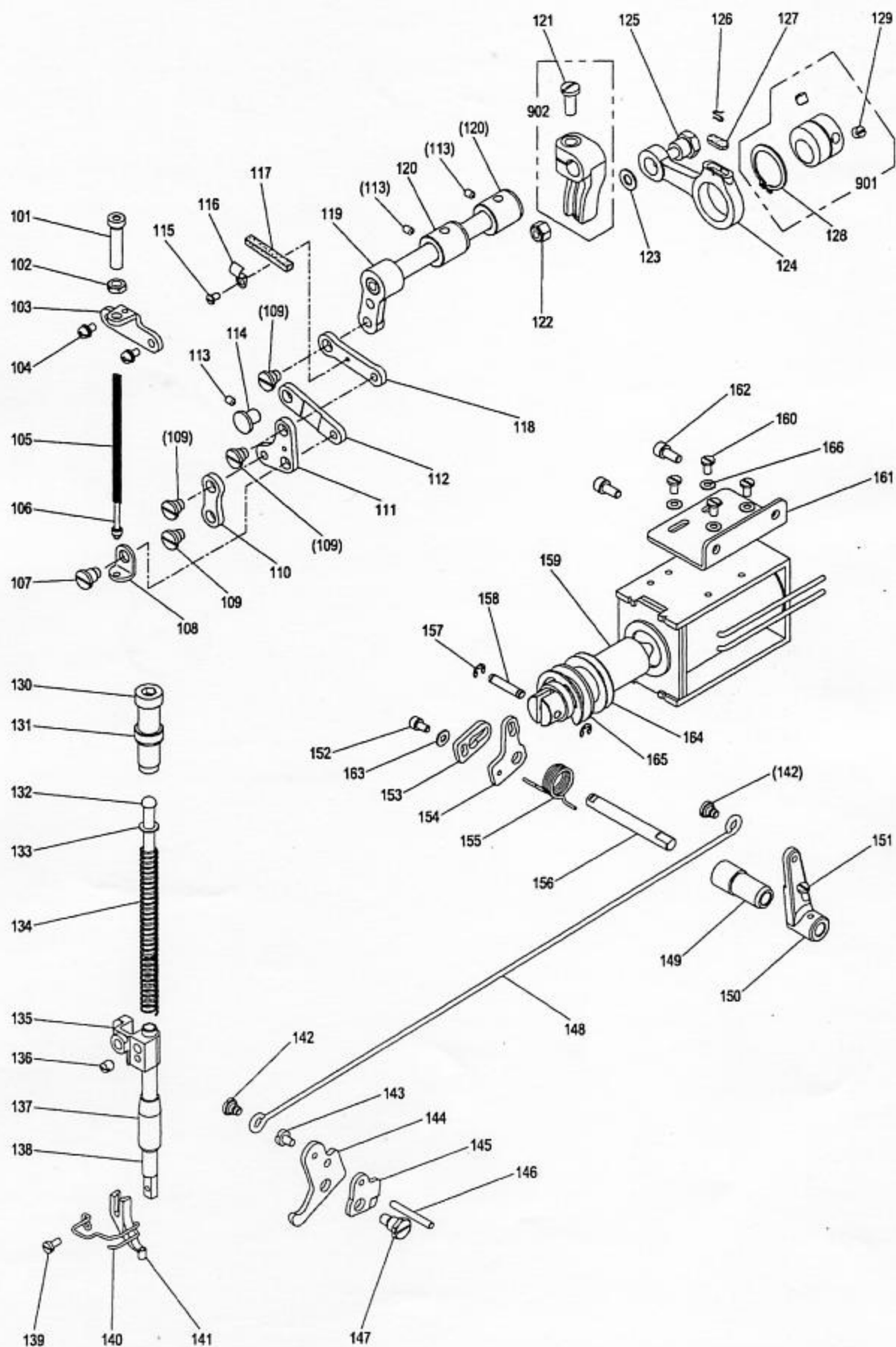


## [K]系切り機構

## THREAD TRIMMING MECHANISM

Fig no.	変更 Mod.	部品コード Parts no.	品名	Description	数量 Amt. Req.
K 101		M91127015	ヒラネジダツキ 11/64(40)	Screw 11/64(40)	1
K 102		M90802002	ヒラネジ 1/8(44)X7	Screw 1/8(44)X7	2
K 103		MF36A0750	ホルダ	Holder	1
K 104		MF90A0361	カケカネ	Bracket	1
K 105		MS07A0228	ウデ	Crank	1
K 106		M91112002	ヒラネジ 11/64(40)X12	Screw 11/64(40)X12	1
K 107		M91004045	ナット M4	Nut M4	4
K 108		M90424053	ハネサガネ 4	Spring washer 4	4
K 109		M90421050	サガネ 4	Washer 4	4
K 110		MN60A0750	ブッシュ	Pipe	1
K 111		M95005017	セフティソケット M5X10	Bolt M5X10	2
K 112		M91382045	ナット M5	Nut M5	2
K 113		MA20A0603	ソレノイドトリツケイタ	Solenoid bracket	1
K 114		ME10E3519	イトユルメソレノイド	Solenoid (thread release)	1
K 115		MA10A0601	トリツケイタ	Bracket	1
K 116		M91331004	SW-PWPラマイナヘネジ M5X12	Screw M5X12	2
K 117		ME10E0746	フレキシブルワイヤ	Flexible wire assy	1
K 118	B	M91069004	ブラマイナヘネジ M4X8	Screw M4X8	1
K 119		M90990002	ヒラネジ M4X8	Screw M4X8	4
K 120	B	MS14A0472	スベリイタ (ナカ)	Slide plate (center)	1
K 122		M90605010	サラネジ 3/32(56)X2.8	Screw 3/32(56)X2.8	2
K 123		MS03A1101	ハリイタ φ2.2	Needle plate	1
K 124		MS01A1476	スベサー	Spacer	1
K 125		MA10B2476	スベサー	Spacer	1
K 126		MS14A0838	コテイメス	Fixed knife	1
K 127		M90906003	マルヒラネジ 9/64(40)X3.2	Screw 9/64(40)X3.2	4
K 128		MS03B0838	イトウメス	Movable knife	1
K 129		M96004052	ウェーブワッシャ 6	Wave washer 6	1
K 130		M91129015	ヒラネジダツキ 11/64(40)	Screw 11/64(40)	1
K 131	B	M91224001	トメネジ M5X8	Screw M5X8	1
K 132		MS01A5454	ツハツキジク	Stepped pin	1
K 133		M91214015	ヒラネジダツキ 3/16(28)	Screw 3/16(28)	1
K 134		MA20A0392	メスクウウデ (3)	knife driving crank (3)	1
K 135		MS01A0192	イタバネ	Leaf spring	1
K 136		M90513065	Eカ外メ 2.5	E-type retaining ring 2.5	1
K 137		MS03A1910	リンク	Link	1
K 138		M90102017	ホルトダツキ 11/64(40)	Bolt 11/64(40)	1
K 139		ME10E0975	ロッドエンドクミタテ (ヨコ)	Connecting rod (horizontal)	1
K 140		MS01E0430	イトキリサドウウデ	Crank	1
K 141		M95003021	ロッカクアナツキボルト M5X12	Bolt M5X12	2
K 142		M91056004	SW-PWPラマイナヘネジ M4X10	Screw M4X10	3
K 143		MS14A3601	ソレノイドトリツケイタ	Solenoid bracket	1
K 144		ME10E2519	イトキリソレノイド	Solenoid (thread trim)	1
K 145		M91576045	ナット M6	Nut M6	1
K 146		M91652020	コネジ M6X35	Screw M6X35	1
K 147		MS01A0348	カムジク	Shaft	1
K 148		MS01A1572	ツルマキハネ	Spring	1
K 149		MS01E0351	カムツイシユウウデクミ	Cam follower assy	1
K 150		M91104045	ナット 11/64(40)	Nut 11/64(40)	1
K 151		M95004021	ロッカクアナツキトメネジ M5X5	Screw M5X5	4
K 152		M90101017	ホルトダツキ 11/64(40)	Bolt 11/64(40)	3
K 153		MS01E0975	ロッドエンドクミタテ (タテ)	Connecting rod (vertical)	1
K 154		MS08A0708	ハネカケ	Hook	1
K 155		MS01A2572	ツルマキハネ	Spring	1
K 156		MS08A0454	ジク	Shaft	1
K 157		MS01A2392	メスクウウデ (2)	knife driving crank (2)	1
K 158		M91109045	ロングナット 11/64(40)	Long nut 11/64(40)	1
K 159		MS01A1392	メスクウウデ (1)	knife driving crank (1)	1
K 160		M90511050	サガネ 5	Washer 5	1
K 161		M90504053	ハネサガネ 5	Spring washer 5	1
K 162		M91108001	トメネジ 11/64(40)X5.5	Screw 11/64(40)X5.5	1
K 163	B	M95049021	ロッカクアナツキボタンボルト M5X12	Molt M5X12	1
K 164	B	M91102045	ナット 11/64(40)	Nut 11/64(40)	1
K 901		MS01A3352	カラークミ	Collar assy	2

L 中押え機構  
 PRESSER BAR LIFTING MECHANISM

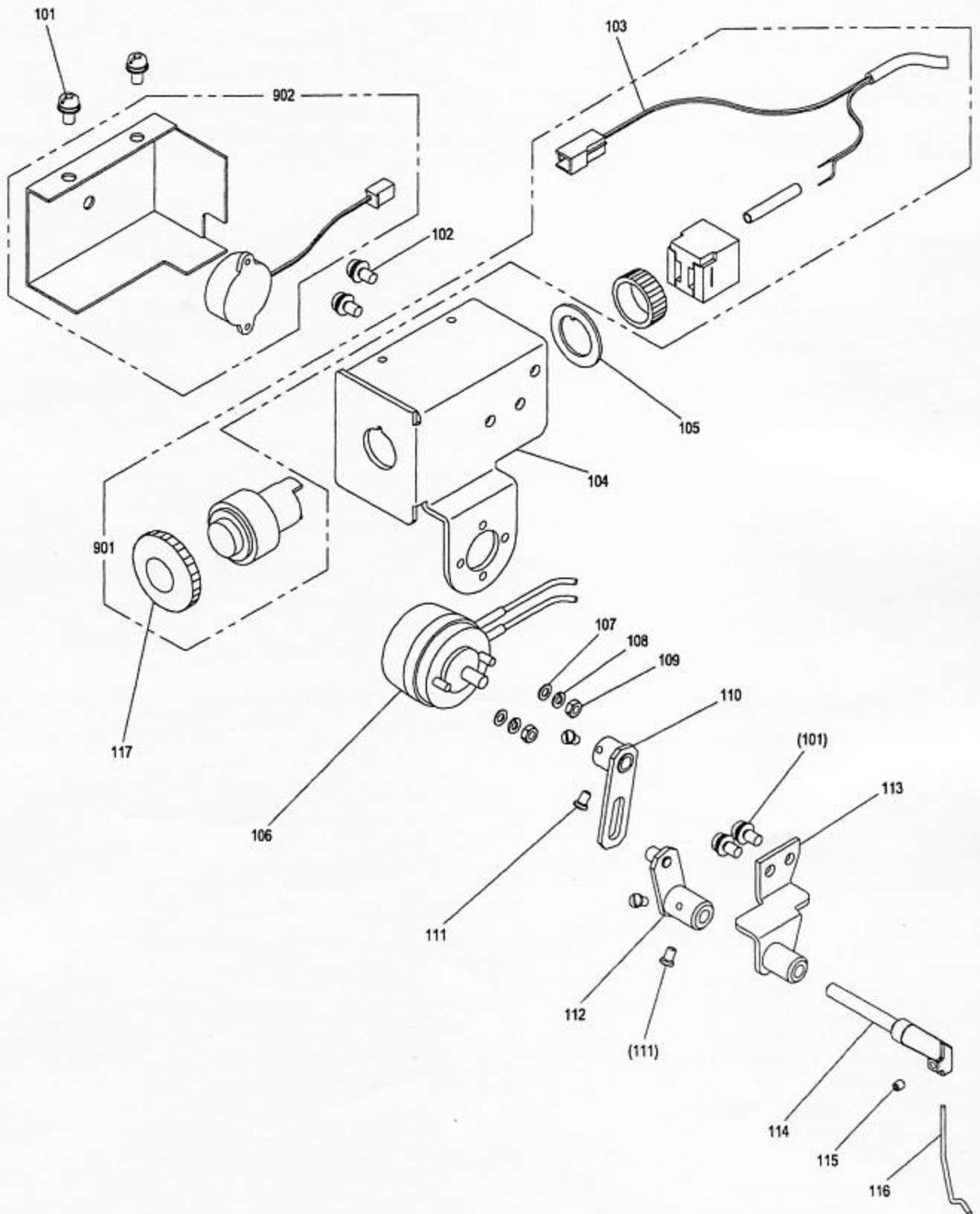


## [L] 中押え機構

## PRESSER BAR LIFTING MECHANISM

Fig no.	変更 Mod.	部品コード Parts no.	品名	Description	数量 Amt. Req.
L 101		M91801035	ツマミネジ 9/32(28)X35	Thumb screw 9/32(28)X35	1
L 102		M91802045	ナット 9/32(28)	Nut 9/32(28)	1
L 103		ME10A0261	オサエジョウセツタイ	Bracket	1
L 104	B	M91056004	SW-PWフライマインネジ M4X10	Screw M4X10	2
L 105		ME10A0572	ツルマキハネ	Spring	1
L 106		MS03A6154	アンナイガネ	Spring guide bar	1
L 107		M91689015	ヒラネジダンツキ 1/4(40)	Screw 1/4(40)	1
L 108		MG30B0226	オサエイタササエ	Supporter	1
L 109		M91688015	ヒラネジダンツキ 1/4(40)	Screw 1/4(40)	4
L 110		ME10A6910	リンク	Link	1
L 111		ME10A0763	ベルクランク	Bell crank	1
L 112		ME10A7910	リンク	Link	1
L 113	B	M91058020	ロツクアナツキトメネジ M4X10	Screw M4X10	3
L 114		M99006063	ツバツクジク	Pin	1
L 115		M90908003	マルヒラネジ 9/64(40)X6	Screw 9/64(40)X6	1
L 116		MN70A1780	ホルダ	Holder	1
L 117		MG30A0740	フェルト	Felt	1
L 118		ME10A1956	レンセツカン	Link	1
L 119		MS02E0460	ウデクミタテ	Arm shaft assy	1
L 120		MG30A0833	メタル	Bushing	2
L 121		M91603003	マルヒラネジ 1/4(40)X16	Screw 1/4(40)X16	1
L 122		M91572045	U ナット 6X0.75	U-nut 6X0.75	1
L 123		M90631050	ザガネ 6	Washer 6	1
L 124		ME10A0956	レンセツカン	Crank rod	1
L 125		M91551015	ボルトダンツキ M6	Bolt M6	1
L 126		MF60A0700	センサイクハネ	Holder	1
L 127		MG30B0740	フェルト	Felt	1
L 128		M90325065	Cガトメワ 25	C-type retaining ring 25	1
L 129		M91606001	トメネジ 1/4(40)X6	Screw 1/4(40)X6	2
L 130		M93202045	ツマミネジ 1/2(28)X43	Thumb screw 1/2(28)X43	1
L 131		M93202047	ナット 1/2(28)	Nut 1/2(28)	1
L 132		MS03A0703	アンナイホウ	Presser bar guide	1
L 133		M90632050	コザガネ 6	Washer 6	1
L 134		MS03A1572	ツルマキハネ	Spring	1
L 135		MG75A0265	オサエホウダキ	Presser bar holder	1
L 136		M91506001	トメネジ 15/64(28)X6	Screw 15/64(28)X6	1
L 137		MF10A0267	オサエホウメタル	Bushing	1
L 138		MS03A0262	オサエホウ	Presser bar	1
L 139		M90922002	ヒラネジ 9/64(40)X8	Screw 9/64(40)X8	1
L 140		MB60A1626	ニートルガード	Needle guard	1
L 141		MV30A0256	オサエ φ3	Presser foot φ3	1
L 142		M91219015	ヒラネジダンツキ 3/16(28)	Screw 3/16(28)	2
L 143		M91131002	ヒラネジ 11/64(40)X6.5	Screw 11/64(40)X6.5	1
L 144		ME10A1252	オサエアケレバ	Lifting lever	1
L 145		MF70A0350	イトルメカム	Plate cam	1
L 146		M90423060	イトルメピン	Pin	1
L 147		M91515022	ボルトダンツキ 15/64(28)	Bolt 15/64(28)	1
L 148		ME10A0738	ヒキホウ	Link	1
L 149		ME10A0833	メタル	Bushing	1
L 150		ME10A0950	レバ	Lever	1
L 151		M90990002	ヒラネジ M4X8	Screw M4X8	1
L 152	B	M94002017	セフティソケット M4X8	Bolt M4X8	1
L 153	B	ME10A1810	マワリトメタ	Holder	1
L 154	B	ME10A2252	オサエアケレバ	Lifting lever	1
L 155		ME10A1729	ヒネリハネ	Spring	1
L 156		ME10A2454	ジク	Shaft	1
L 157		K14S92221040	Eガトメワ 4	E-type retaining ring 4	2
L 158		M90432060	ピン	Pin	1
L 159		ME10E1519	ソレノイドクミタテ	Solenoid assy	1
L 160		M91116002	ヒラネジ 11/64(40)X8	Screw 11/64(40)X8	4
L 161		ME10A2601	ソレノイドトリツケイタ	Bracket	1
L 162		M95002017	セフティソケット M5X12	Bolt M5X12	2
L 163	B	M90421050	ザガネ 4	Washer 4	1
L 164	B	M92004050	ショウオンワッシャ	Washer	2
L 165	B	M92003050	ショウオンワッシャ	Washer	1
L 166	B	M90110053	サラハネザガネ 1L-4	Spring washer 1L-4	4
L 901		MG30A0760	ヘンシンリンクミタテ	Eccentric cam assy	1
L 902		MS02A0463	ウデ (ミキ)	Arm (right)	1

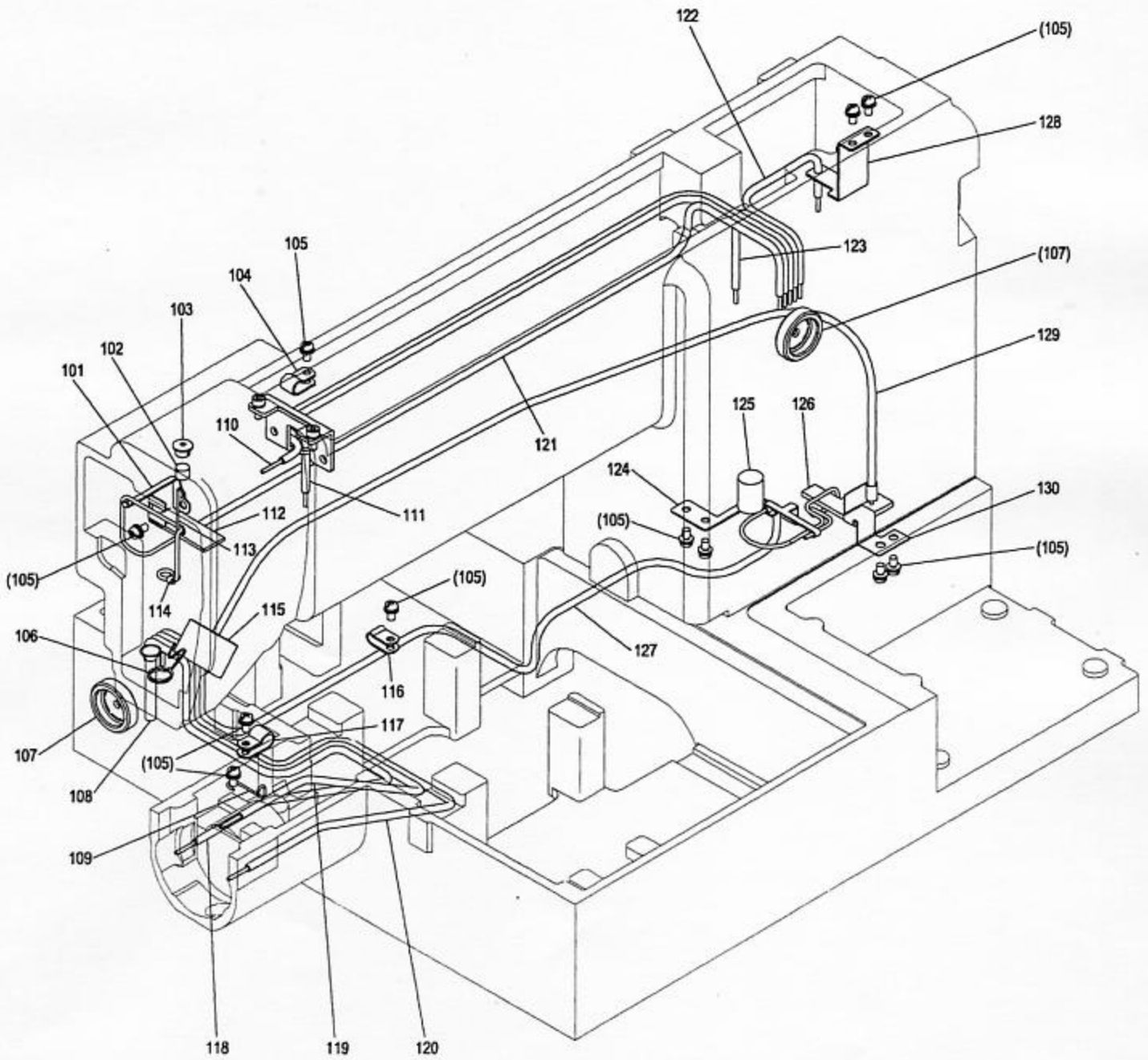
**M** ワイパー機構  
WIPER MECHANISM



[M]ワイパー機構  
WIPER MECHANISM

Fig no.	変更 Mod.	部品コード Parts no.	品名	Description	数量 Amt. Req.
M 101	B	M91054004	SW-PWブラマイナベネジ M4X8	Screw M4X8	4
M 102	B	M91056004	SW-PWブラマイナベネジ M4X10	Screw M4X10	2
M 103		M97356099	セツゾクデセン	Cable (stop BZ)	1
M 104		ME10E3601	トリツケイタ	Bracket	1
M 105		MB60A0915	ロックリング	Lock ring	1
M 106		ME10E4519	ワイパーソレノイド	Solenoid (wiper)	1
M 107		M90317050	サガネ 3	Washer 3	2
M 108		M90307053	ハネサガネ 3	Spring washer 3	2
M 109		M90875045	ナット M3	Nut M3	2
M 110		MS02E0983	クランクウイタ	Wiper crank 1	1
M 111		M90802003	マルヒラネジ 1/8(44)X4.5	Screw 1/8(44)X4.5	4
M 112		MS03E0981	ジュウドウウイタ	Wiper crank 2	1
M 113		MB60E0982	ワイパータイ	Wiper adapter	1
M 114		MS03A1530	ワイパーシャフト	Wiper shaft	1
M 115		M91057020	ロックアナツキメネジ M3X4	Screw M3X4	1
M 116		MS03A3980	ワイパー	Wiper	1
M 117	B	ME03A0270	プッシュボタン	Push button	1
M 901		ME10E0270	オシホタンスイッチクミ	Switch assy	1
M 902		MB60E3339	カバークミ (ブザーツキ)	Cover assy (with buzzer)	1

**N** 給油機構  
OIL LUBRICATION MECHANISM



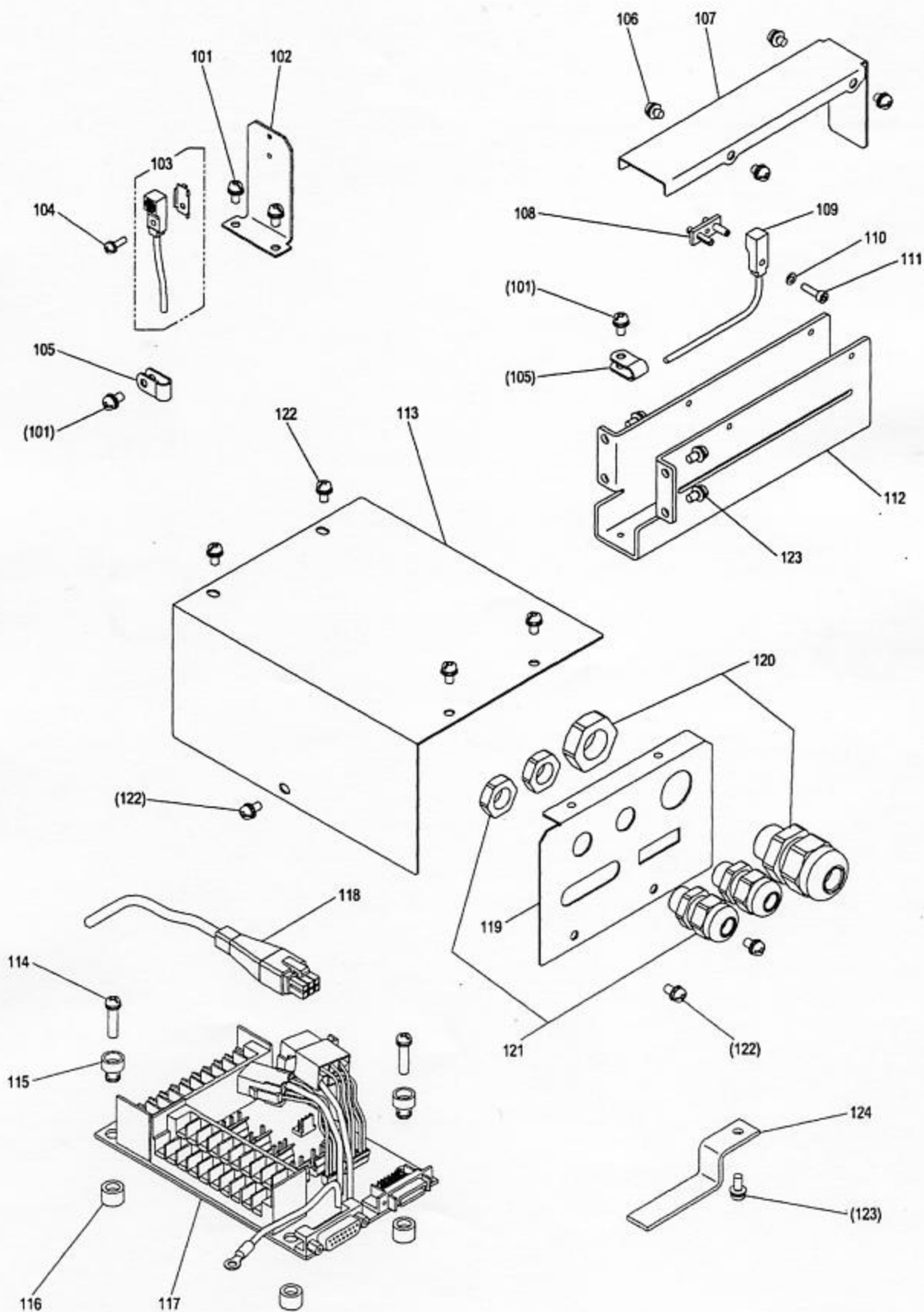


## [N]給油機構

## OIL LUBRICATION MECHANISM

Fig no.	変更 Mod.	部品コード Parts no.	品名	Description	数量 Amt. Req.
N 101		ME10A1780	ホルダ	Holder	1
N 102		MF10A2740	フェルト	Felt	1
N 103		MF60A0742	フタ	Cap	1
N 104		M94004099	ナイロンクリップ AB-4N	Nylon clip AB-4N	1
N 105		M91054004	SW-PWプラスマイナネジ M4X8	Screw M4X8	11
N 106		MF00A2780	ホルダ	Holder	1
N 107		MN10A0135	オイルゲージ	Oil gauge	2
N 108		MS10A0688	パイプ (アルミ)	Pipe	1
N 109		MS01A8796	ホルダ	Holder	1
N 110		ME10E1688	パイプヒモクミ (ウワジクメタル マエ)	Oil pipe assy (drive shaft bushing F)	1
N 111		ME10E2688	パイプヒモクミ (ヘンシンリン)	Oil pipe assy (eccentric cam)	1
N 112		MS01A1740	フェルト	Felt	1
N 113		MS03A2780	ホルダ	Holder	1
N 114		MF80A0780	ホルダ	Holder	1
N 115		MS01A0740	フェルト	Felt	1
N 116		M94003099	ナイロンクリップ AB-3N	Nylon clip AB-3N	1
N 117		MN60A0620	ナイロンクリップ AB-5N	Nylon clip AB-5N	1
N 118		ME10E3688	パイプヒモクミ (カマ ヒタリ)	Oil pipe assy (hook left)	1
N 119		ME10E4688	パイプヒモクミ (カマ ナカ)	Oil pipe assy (hook center)	1
N 120		ME10E5688	パイプヒモクミ (カマ ミキ)	Oil pipe assy (hook right)	1
N 121		ME10E6688	パイプヒモクミ (ハリホウ)	Oil pipe assy (needle bar)	1
N 122		ME10E7688	パイプヒモクミ (レンセツカン)	Oil pipe assy (connecting rod)	1
N 123		ME10E8688	パイプヒモクミ (ウワジクメタル ナカ)	Oil pipe assy (drive shaft bushing C)	1
N 124		MS14A3780	ホルダ	Holder	1
N 125		MF60A5740	フェルト	Felt	1
N 126		MS14A0740	フェルト	Felt	1
N 127		ME10E9688	パイプヒモクミ (シタジクメタル ウシロ)	Oil pipe assy (hook shaft bushing R)	1
N 128		MB60A1780	ホルダ	Holder	1
N 129		ME10F0688	パイプヒモクミ (カンユ)	Oil pipe assy (circulation)	1
N 130		MS01A9796	ホルダ	Holder	1

**P** 配線検出器関係  
CABLE COMPONENT & DETECTOR MECHANISM

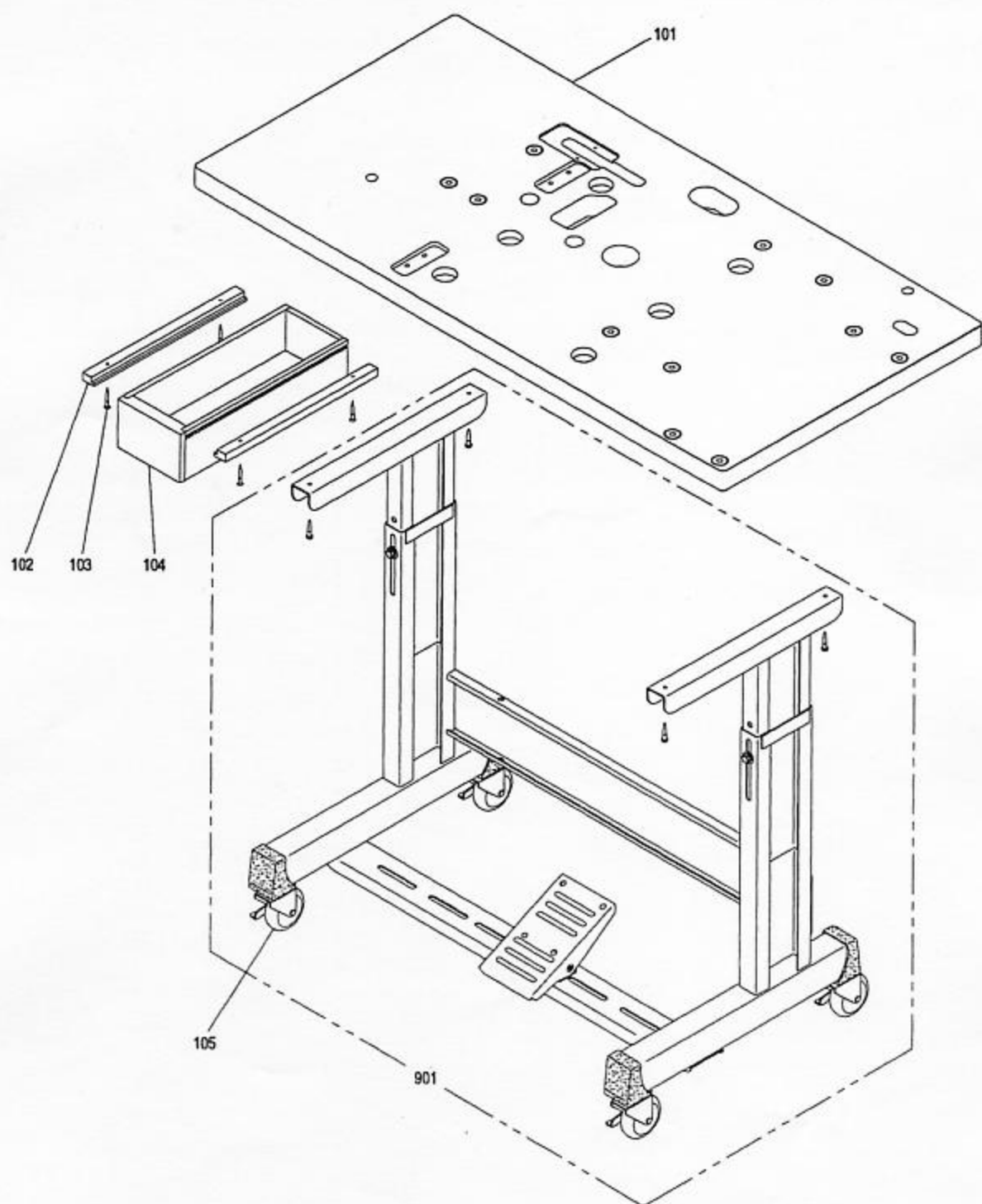


## [P]配線・検出器関係

## CABLE COMPONENT &amp; DETECTOR MECHANISM

Fig no.	変更 Mod.	部品コード Parts no.	品名	Description	数量 Amt. Req.
P 101		M91054004	SW-PWフライナネジ M4X8	Screw M4X8	4
P 102		ME10A0408	ケンシュツダイ X	Detector bracket X	1
P 103		ME10E0484	キンセツスイッチ X	Detector X	1
P 104		M90971004	SW-PWフライナネジ M3X10	Screw M3X10	1
P 105		M94003099	ナイロンクリップ AB-3N	Nylon clip AB-3N	2
P 106		M91058004	SW-PWフライナネジ M4X6	Screw M4X6	4
P 107		ME10A9339	Yケンシュツキカバー	Detector cover Y	1
P 108		ME10A2780	ネジイタクミタテ	Holder plate assy	1
P 109		ME10E1484	キンセツスイッチ Y	Detector Y	1
P 110		M90317050	ザガネ 3	Washer 3	1
P 111		M93011021	ロッカアナツキボルト M3X12	Bolt M3X12	1
P 112		ME10A1408	Yケンシュツダイ	Detector bracket Y	1
P 113		MB60A5339	Pバンカバー	Circuit board cover	1
P 114		M91057004	SW-PWフライナネジ M4X20	Screw M4X20	4
P 115		MB60A0366	ワントッチブッシュ	Nylon bush	4
P 116		MB60A2352	ワントッチブッシュ	Nylon bush	4
P 117		M95003096	Pバンクミタテ	Print circuit board	1
P 118		K14M71725402	ケーブル (エンコーダ)	Cable (Encoder)	1
P 119		MB60A5601	コネクタトリツケイタ	Connector panel	1
P 120		MB60A5780	コードブッシュ ダイ	Cord bushing (large)	1
P 121		MB60A6780	コードブッシュ ショウ	Cord bushing (small)	2
P 122	B	M91071004	SW-MWフライナネジ M4X8	Screw M4X8	7
P 123	B	M91056004	SW-PWフライナネジ M4X10	Screw M4X10	5
P 124	B	ME10A0780	ホルダ	Holder	1

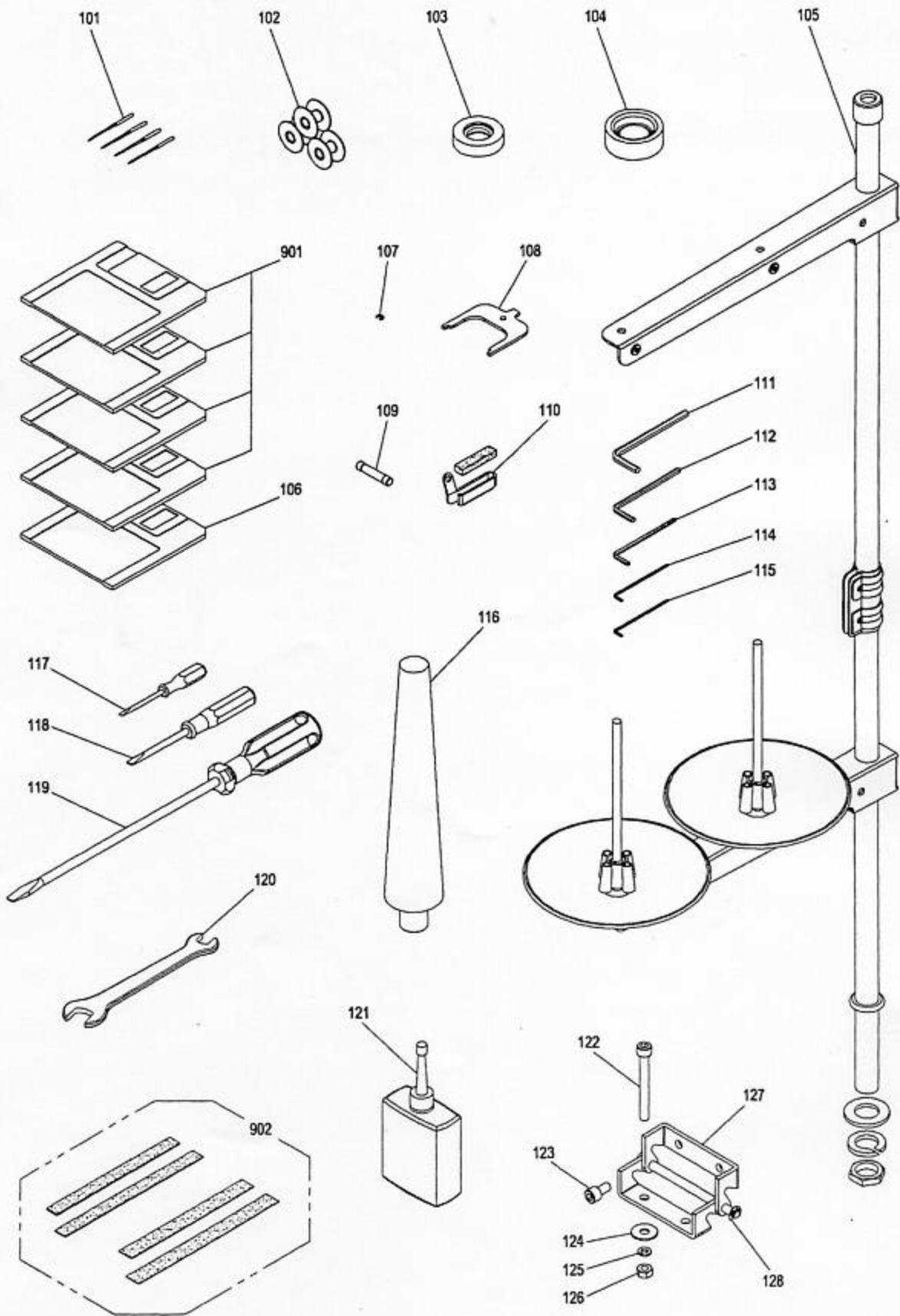
Q テーブル関係  
TABLE & STAND



[Q]テーブル関係  
TABLE & STAND

Fig no.	変更 Mod.	部品コード Parts no.	品 名	Description	数量 Amt. Req.
Q 101		ME10A0595	テニタ	Table top	1
Q 102		MB60A3957	レール	Rail	2
Q 103		M90406040	Pサラモクネジ φ4.5X38	Wooden screw φ4.5X38	4
Q 104		MB60A0719	ヒキダシ	Drawer	1
Q 105		MB60A1368	キャスター	Caster	4
Q 901		MB60E0150	キャクミタテ	Leg assy	1

**R** 付属品(1)  
ACCESSORIES(1)

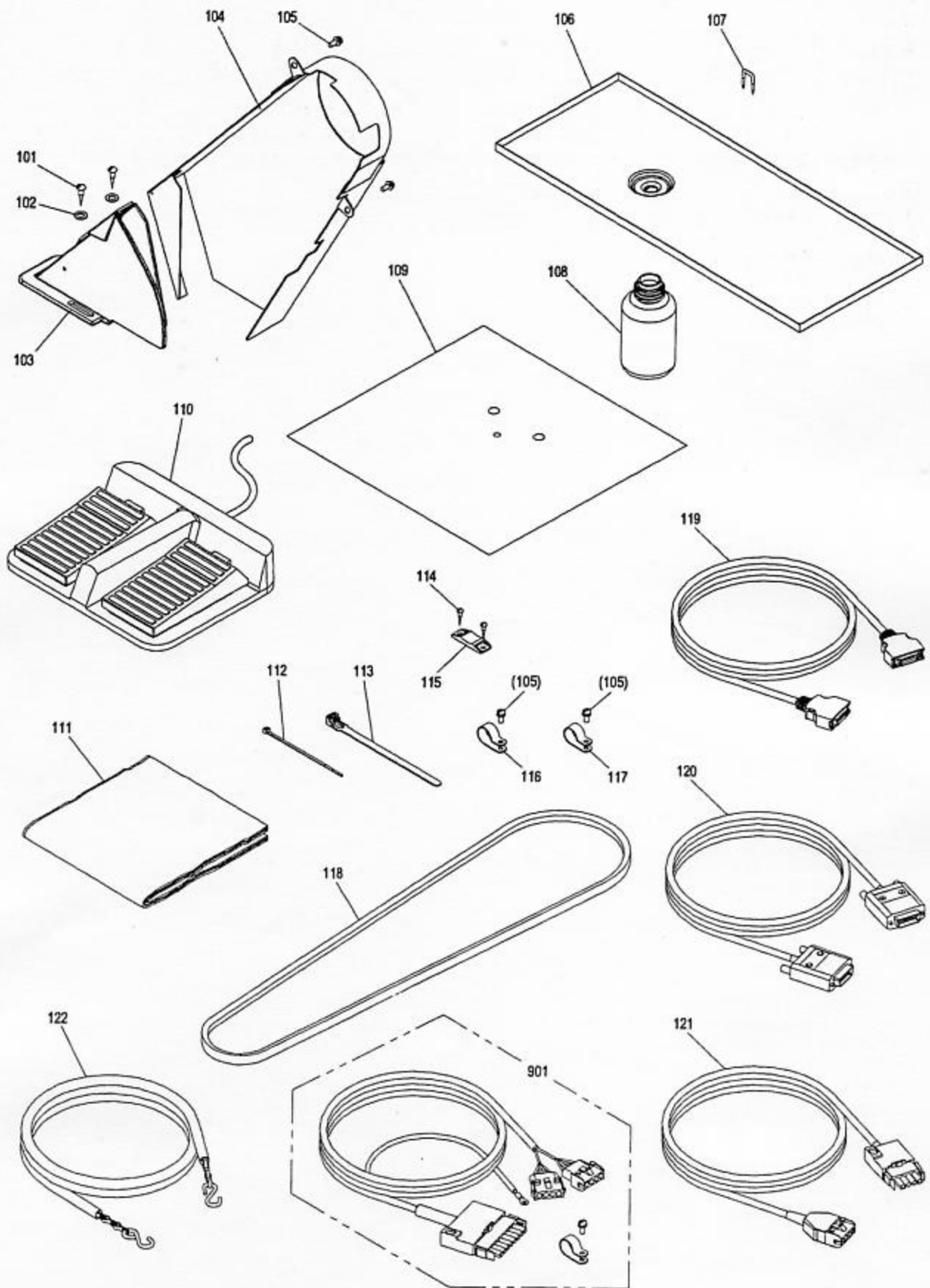


## [R]付属品(1)

## ACCESSORIES(1)

Fig no.	変更 Mod.	部品コード Parts no.	品 名	Description	数量 Amt. Req.
R 101		MS02A0128	ミシンハリ DPX17#18	Needle DPX17#18	4
R 102		MA10A0123	ホビン	Bobbin	3
R 103		MS03A0417	ゴムワ (イマキヨウ)	Tire (for bobbin winder)	1
R 104		MB60A0419	ホウシンゴム	Rubber cushion	6
R 105		MF40E0193	イタテダイクミタテ	Cotton stand assy	1
R 106		MB60A1990	データフロッピーディスク	Pattern data F/D	1
R 107		M90513065	Eカ外メワ 2.5	E-type retaining ring 2.5	5
R 108		MF01A0565	カクチョウセイグ	Speed command disk adjusting plate	1
R 109		M82510FUS	ヒューズ	Fuse	2
R 110		MS03A0181	イトアンナイ	Thread guide	1
R 111		MS01A1976	ロッカクホウレンチ 4	Hexagonal wrench 4	1
R 112		MB18A1479	ロッカクホウレンチ 3	Hexagonal wrench 3	1
R 113		MB18A0479	ロッカクホウレンチ 2.5	Hexagonal wrench 2.5	1
R 114		MS10A0976	ロッカクホウレンチ 1.5	Hexagonal wrench 1.5	1
R 115		MN25A0479	ロッカクホウレンチ 1/16"	Hexagonal wrench 1/16"	1
R 116		MA10A1613	トウブササエ	Head rest	1
R 117		MB02A1608	ドライバ (ショウ)	Screw driver (small)	1
R 118		MB02A0608	ドライバ (チュウ)	Screw driver (middle)	1
R 119		MF00A0608	ドライバ (ダイ)	Screw driver (large)	1
R 120		MM10A1479	スパナ 10-14	Spanner 10-14	1
R 121		MF10A0149	アブラサシ	Oiler with oil	1
R 122		M96020021	ロッカクアナツキボルト M6X55	Bolt M6X55	4
R 123		M96002017	セフティソケット M6X12	Bolt M6X12	4
R 124		M90630050	サガネ 6.5-18	Washer 6.5-18	4
R 125		M90624053	ハネサガネ 6	Spring washer 6	4
R 126		M91576045	ナット M6	Nut M6	4
R 127		MB60A0560	チョウハン	Hinge	2
R 128	B	M90809065	Eカ外メワ 5	E-type retaining ring 5	2
R 901		ME10A0990	システムフロッピーディスク (4マイ)	System F/D (4discs)	1
R 902		ME10E0691	ハッキンセット	Clamp pad set	1

S 付属品(2)  
ACCESSORIES(2)



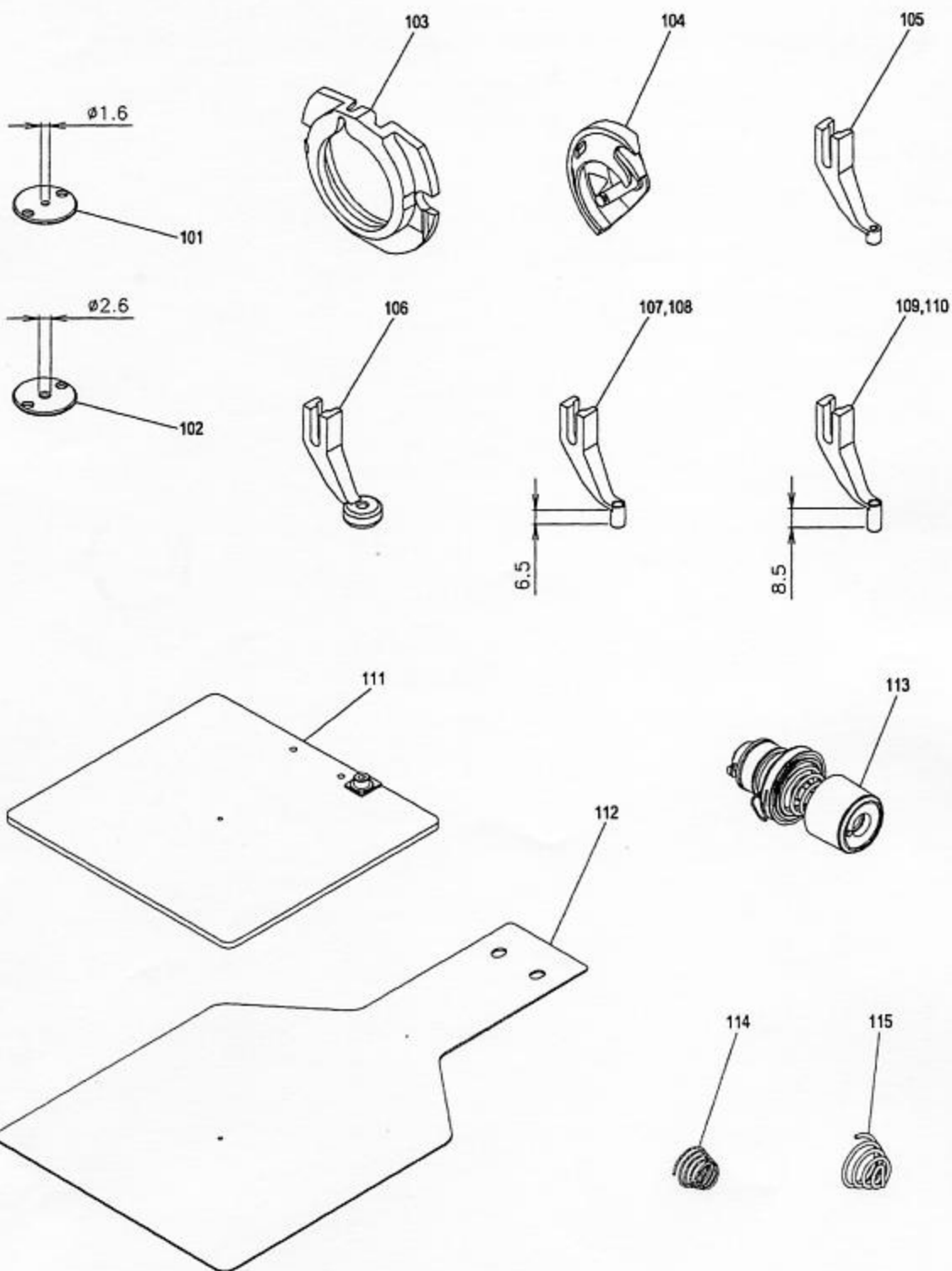


## [S] 付属品(2)

## ACCESSORIES(2)

Fig no.	変更 Mod.	部品コード Parts no.	品名	Description	数量 Amt. Req.
S 101		M90409041	マルモクネジ 4.5X20	Wooden screw 4.5X20	2
S 102		M90632050	サカネ 6	Washer 6	2
S 103		ME10E1776	ベルトカバー	Belt cover	1
S 104		ME10E0776	ベルトカバー	Belt cover	1
S 105		M91056004	SW-PWプラマイナヘネジ M4X10	Screw M4X10	4
S 106		MB60E0131	オイルパン	Oil pan	1
S 107		K14M95610701	ステッフル	Staple	4
S 108		MF20A0130	アブラビン	Oil bottle	1
S 109		ME10A0797	ホコフィルム	Film sheet	1
S 110		M860A0FSW	フットスイッチ	Foot switch	1
S 111		MQ10A0734	ビニルカバー	Polyethylene cover	1
S 112		MG51A0201	ハインダー	Cord tie	1
S 113		MB60A0201	ハインダー	Cord tie	2
S 114		M90306041	マルモクネジ 3.1X16	Wooden screw 3.1X16	4
S 115		MB60A0420	コテイグ	Tie holder	2
S 116		MB60A2620	ナイロンクリップ AB-10N	Nylon clip AB-10N	1
S 117		MB60A1620	ナイロンクリップ AB-8N	Nylon clip AB-8N	1
S 118		MS10A0777	Vベルト M51	V-belt M51	1
S 119		M97319099	ケーブル (ニューリヨクシンゴウ)	Cable (input signal)	1
S 120		M97320099	ケーブル (ソレノイド)	Cable (solenoid)	1
S 121		M97318099	ケーブル (サーボモータテンケン)	Cable (servo motor)	1
S 122		MB05A0376	クサリ	Chain	1
S 901		M97355099	ケーブル (パルスモータ)	Cable (pulse motor)	1

T オプションパーツ  
OPTION PARTS



[T]オプションパーツ  
OPTION PARTS

Fig no.	変更 Mod.	部品コード Parts no.	品 名	Description	数量 Amt. Req.
T 101		MS03A0101	ハリイタ (ウスモノヨウ) φ 1.6	Needle plate (for light) φ 1.6	1
T 102		MS03A2101	ハリイタ (アツモノヨウ) φ 2.6	Needle plate (for heavy) φ 2.6	1
T 103		MS01A1616	ナカカマオサエ (アツモノヨウ)	Inner hook clamber (for heavy)	1
T 104		MS17A1120	ナカカマ (アツモノヨウ)	Inner hook (for heavy)	1
T 105		MV30A1256	ナカオサエ (ウスモノヨウ)	Presser foot (for light)	1
T 106		MV35A0106	サラオサエ	Presser foot	1
T 107		MS03A0256	ナカオサエ φ 3	Presser foot φ 3	1
T 108		MS03A1256	ナカオサエ φ 2	Presser foot φ 2	1
T 109		MA35A0256	ナカオサエ φ 3	Presser foot φ 3	1
T 110		MA35A1256	ナカオサエ φ 2	Presser foot φ 2	1
T 111		ME10E0272	オサエクミタテ (リザイ)	Clamp frame complete (blank)	1
T 112		ME10A1272	オクリイタ (リザイ)	Feed plate (blank)	1
T 113		MS04E1210	ウワイトチョウセツキ (クミ)	Thread tension regulator assy	1
T 114		MF10A1245	エンスイハネ (プリテンションヨウ)	Spring (for pretension)	1
T 115		MN10A3245	エンスイハネ (ウワイトチョウセツキヨウ)	Spring (for thread tension regulator)	1