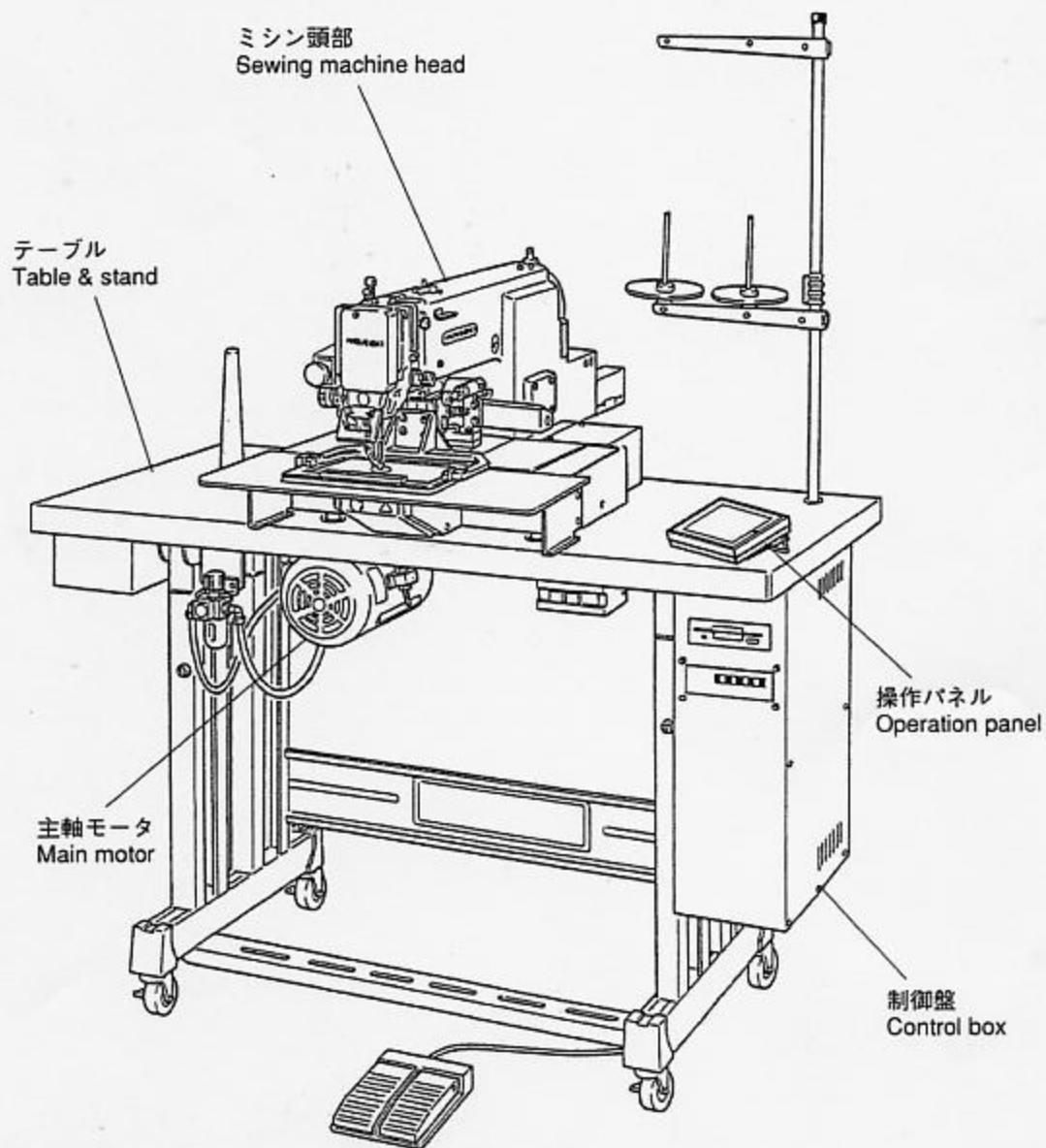


㊦ 全体構成
CONSTRUCTION



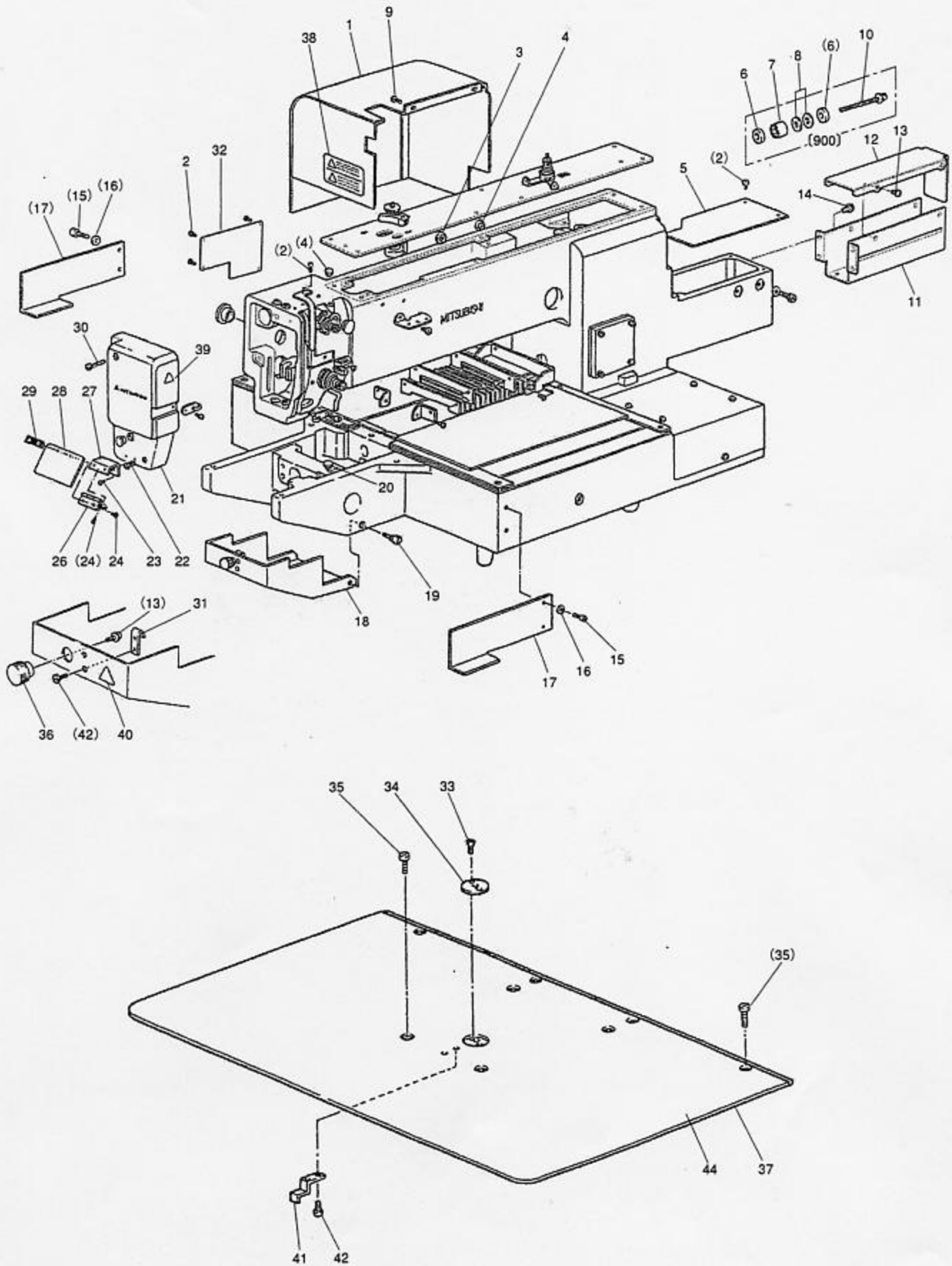
注1:モータ部分は三菱リミサーボX部品カタログを参照ください。

注2:Fig.No.の採番していない部品は単体で支給することはできません。Setにて支給いたします。

Remarks 1: Concerning about the motor parts please refer to the parts catalog of MITSUBISHI LIMISERBO X.

Remarks 2: The parts which Fig.No. are not marked are not available individually. It can be supplied with the whole component.

㊦ 本体関係 (I)
ARM BED & IT'S ACCESSORIES (I)

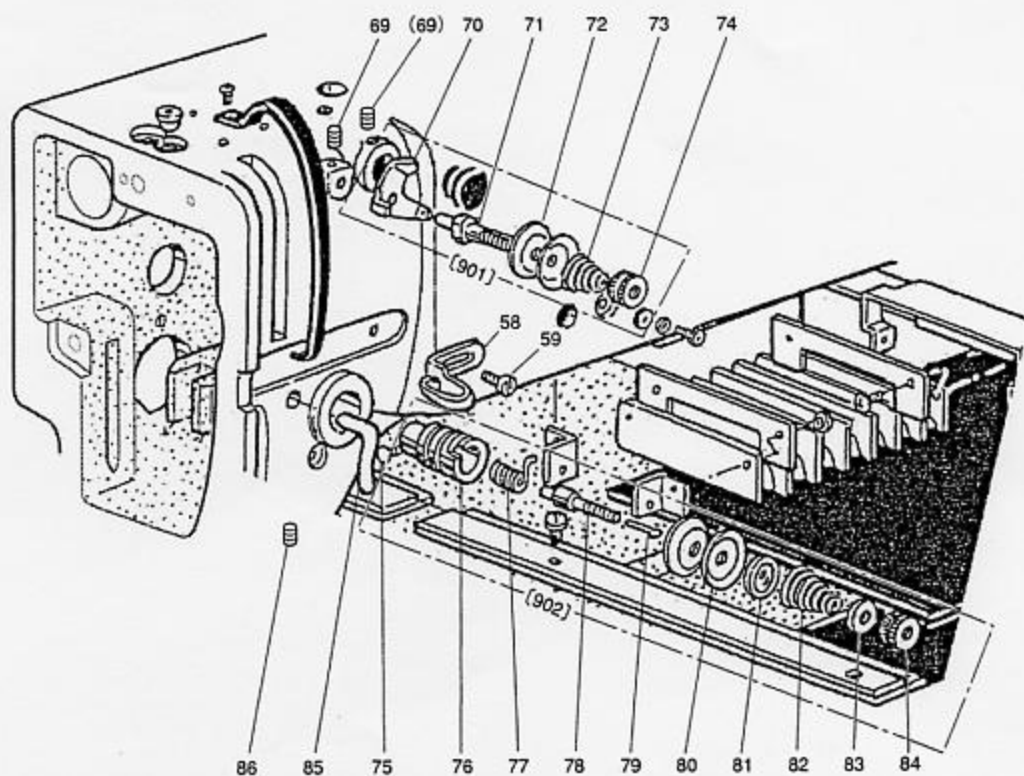
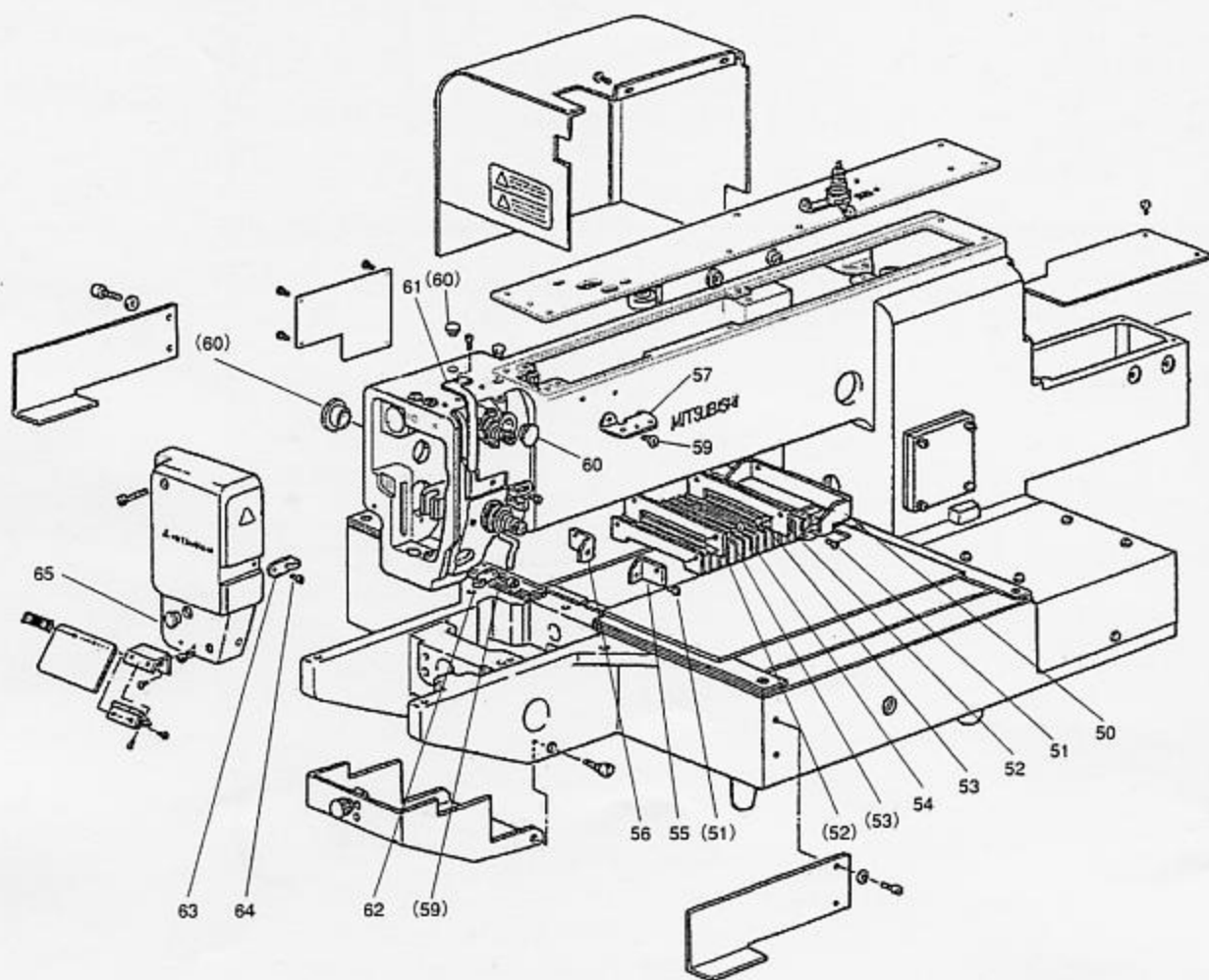


[B] 本体関係 (I)

ARM BED & IT'S ACCESSORIES (I)

Fig no.	変更 Mod.	部品コード Parts no.	品 名	Description	数量 Amt. Req.
B 1		MB61E0849	モータカバーミタテ	Motor cover	1
B 2		M91054004	SW-PWフライナネジ M4X8	Screw M4X8	8
B 3		M90883080	ゴムセン φ8.8	Rubber plug φ8.8	1
B 4		M91304080	セン φ13	Rubber plug φ13	3
B 5		MB61A0742	フタ	Cover	1
B 6		M90823050	ミカキザガネ 8	Washer 8	3
B 7		MB60A0750	ブッシュ	Holder	1
B 8		MS10A1456	ベアリング	Bearing	2
B 9	A	M91071004	SW-MWフライナネジ M4X8	Screw M4X8	3
B 10	A	M91803022	ロックアナツキボルト M8X40	Bolt M8X40	1
B 11		ME20A0408	Yケンシュツダイクミタテ	Detector bracket (Y) assy	1
B 12		ME20A0339	Yケンシュツキカバー	Detector cover (Y)	1
B 13		M91058004	SW-PWフライナネジ M4X6	Screw M4X6	5
B 14	A	M91056004	SW-PWフライナネジ M4X10	Screw M4X10	4
B 15		M96002017	セフティノット M6X12	Bolt M6X12	4
B 16		M90631050	ミカキザガネ 6	Washer 6	4
B 17		MB61A0601	トリツケイタ	Holder	2
B 18		MB61A1339	シリンダーカバー	Cylinder cover	1
B 19		M94001030	トクシュネジ	Screw	2
B 20	A	M90573080	セン φ5.7	Rubber plug φ5.7	1
B 21		ME20A0830	メンイタ	Face plate	1
B 22	A	M91055004	SW-PWフライナネジ M4X22	Screw M4X22	1
B 23		M91110002	ヒラネジ 11/64(40)X8	Screw 11/64(40)X8	2
B 24		M90806002	ヒラネジ 1/8(44)X6	Screw 1/8(44)X6	4
B 26		MS01A1739	ヒンジ	Hinge	1
B 27		MB61A1601	アイガードトリツケイタ	Eye guard adapter	1
B 28		MS01A0160	アイガード	Eye guard	1
B 29		MS01A0477	ストッパ	Adapter	1
B 30	A	M91066004	SW-PWフライナネジ M4X25	Screw M4X25	1
B 31		MS01A0361	カケガネ	Latch	1
B 32		ME10A0742	フタ	Cover	1
B 33		M90605010	サラネジ 2/32(56)X2.8	Screw 2/32(56)X2.8	2
B 34		MS02A1101	ハリアナイタ	Needle plate	1
B 35		M90990002	ヒラネジ M4X8	Screw M4X8	4
B 36		MB61A0650	ナールトノブ	Knurled knobs	1
B 37		MB61A0470	スベリイタ	Slide plate	1
B 38		MB61A0459	ケイコクシール	Warnig seal	1
B 39		MB61A1459	ケイコクシール	Warnig seal	1
B 40		MB61A2459	ケイコクシール	Warnig seal	1
B 41		MS10A0192	イタハネ	Leaf spring	1
B 42		M90906003	マルヒラネジ 9/64(40)X3.2	Screw 9/64(40)X3.2	4
B 44		MB61A0797	ホコフィルム	Film sheet	1
B 900	A	ME20E0750	ブッシュクミタテ	Idler pulley	1

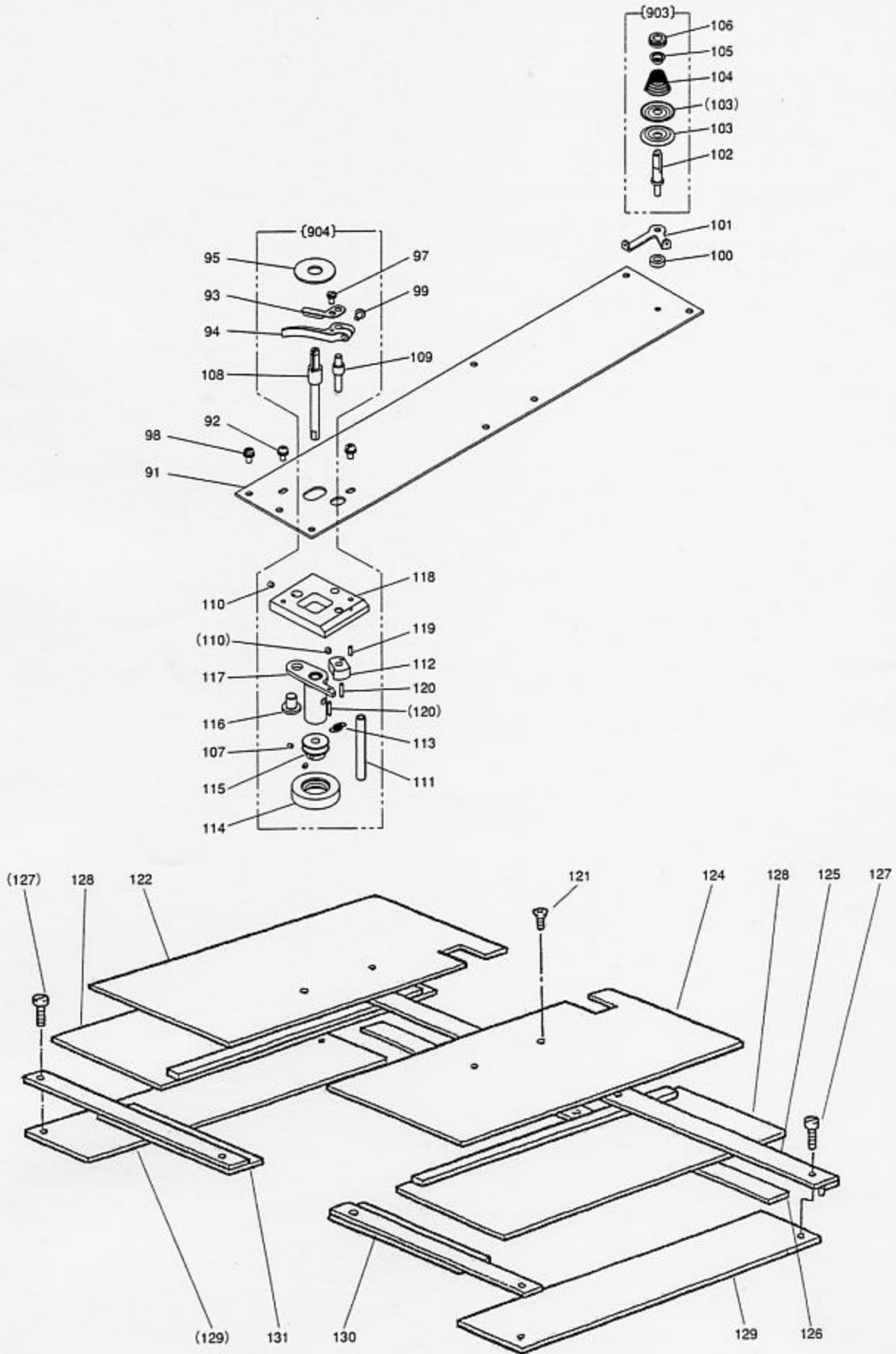
□ 本体関係 (Ⅱ)
 ARM BED & IT'S ACCESSORIES (Ⅱ)



[C] 本体関係(Ⅱ)
ARM BED & IT'S ACCESSORIES(Ⅱ)

Fig no.	変更 Mod.	部品コード Parts no.	部品名	Description	数量 Amt. Req.
C 50		MS10A9601	ジャバラトリツケイタ	Shutter adapter	1
C 51		M91058004	SW-PWブラマイナヘネジ M4X6	Screw M4X6	4
C 52		MS10A0257	オサエイタ	Shutter holder	2
C 53		M90859004	SW-PWブラマイナヘネジ M3X6	Screw M3X6	4
C 54		MB61A0458	ジャバラ	Shutter	1
C 55		MB61A2601	ジャバラトリツケイタ (ミキ)	Shutter adapter (R)	1
C 56		MB61A3601	ジャバラトリツケイタ (ヒダリ)	Shutter adapter (L)	1
C 57		MF36A1180	イトアンナイ	Thread guide	1
C 58		MG43A0181	イトアンナイ	Thread guide	1
C 59	A	M91011004	ブラマイナヘネジ M4X6	Screw M4X6	3
C 60		M91910080	ゴムセン φ19	Rubber plug φ19	3
C 61		MF03A0584	テンピンカバー	Thread take-up lever guard	1
C 62		MF10A0181	イトアンナイ	Thread guide	1
C 63		MG43A1181	イトアンナイ	Thread guide	1
C 64		M90909003	マルヒラネジ 9/64(40)X6	Screw 9/64(40)X6	2
C 65		M91182080	ゴムセン φ11.8	Rubber plug φ11.8	1
C 69	A	M91053020	ロッカクアナツキメネジ M4X6	Screw M4X6	2
C 70		MF00A0181	イトアンナイ	Thread guide	1
C 71		MF90A0553	チョウシホウ	Thread tension stud	1
C 72		MF10A1555	チョウシガラ	Thread tension discs	2
C 73		MF36A0245	エンスイハネ	Thread tension spring	1
C 74		M91101046	ツマミナット	Thumb nut	1
C 75		M90901002	ヒラネジ 9/64(40)X4	Screw 9/64(40)X4	1
C 76		MF10A0709	ブッシュ	Thread tension regulator bushing	1
C 77		MF10A0187	イトリハネ	Thread take-up spring	1
C 78		MF10A0553	チョウシホウ	Thread tension stud	1
C 79		M90204060	ピン	Thread tension releasing pin	1
C 80		MF10A0555	チョウシガラ	Thread tension discs	2
C 81		MM11A0556	チョウシガラオサエ	Thread tension releasing disc	1
C 82		MN52A1245	エンスイハネ	Tension spring	1
C 83		MT60A0802	マワリドメ	Thumb nut revolution stopper	1
C 84		M91610046	ツマミネジ	Thumb nut	1
C 85		MF70A1180	イトアンナイ	Thread guide	1
C 86	A	M95004020	ロッカクアナツキメネジ M5X8	Screw M5X8	1
C 901		MF00E0550	イトチョウセツキクミタテ	Pre-tension complete	1
C 902		MA16E0210	チョウセツキクミタテ	Thread tension regulator complete	1

□ 本体関係(Ⅲ)
 ARM BED & IT'S ACCESSORIES(Ⅲ)



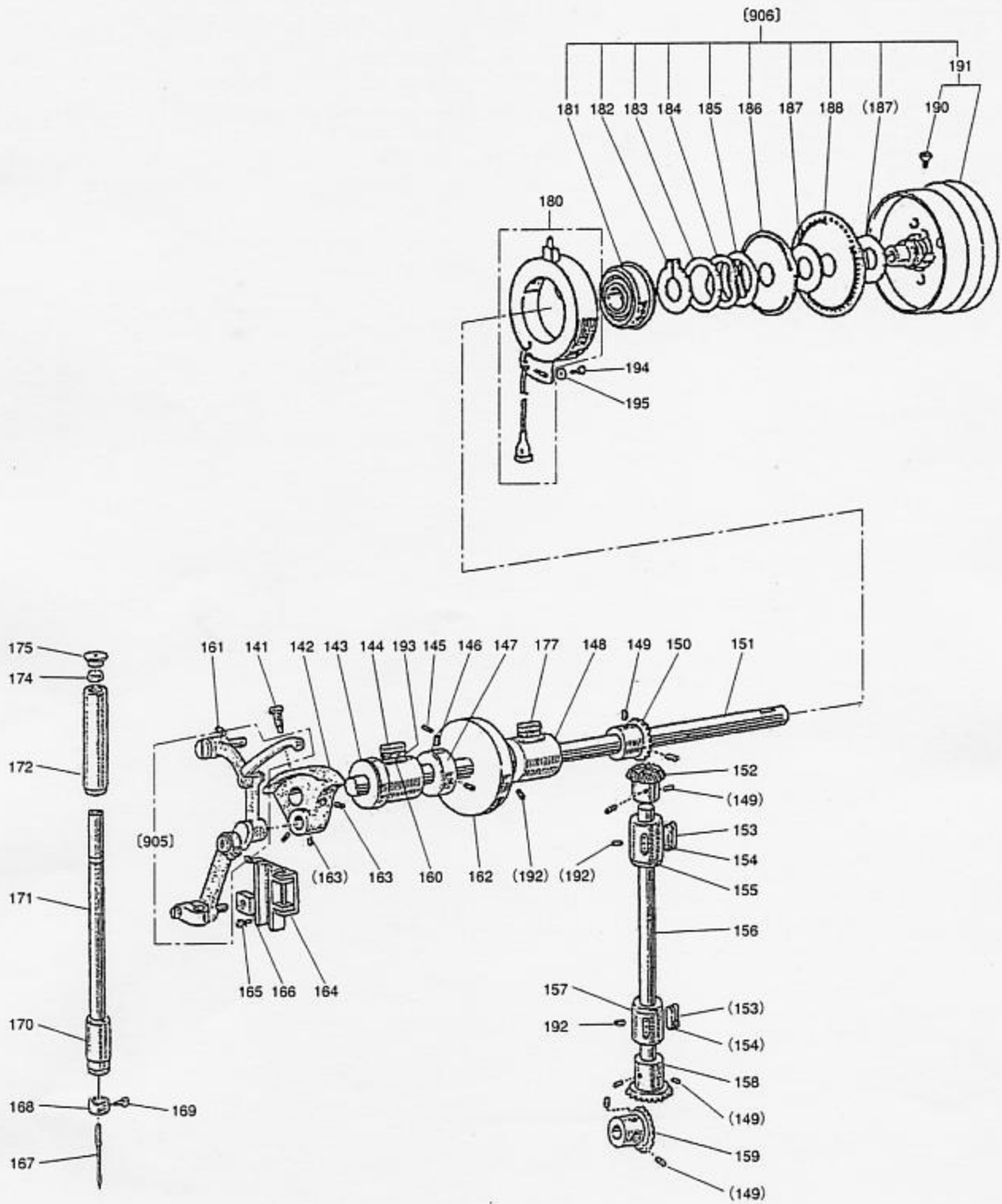
[D]本体関係(Ⅲ)

ARM BED & IT'S ACCESSORIES(Ⅲ)

Fig no.	変更 Mod.	部品コード Parts no.	部品名	Description	数量 Amt. Req.
D 91		ME20A0600	トップカバー	Top cover	1
D 92	A	M91054004	SW-PW7ラマイナヘネジ M4X8	Screw M4X8	6
D 93	A	ME25A0551	チョウセツイタ	Adjuster plate	1
D 94	A	ME25A0950	レバー	Lever	1
D 95		MA20A0476	スベサ	Spacer	1
D 97	A	M90920002	ヒラネジ 9/64(40)X6.5	Screw 9/64(40)X6.5	1
D 98	A	M91013004	SW-MW7ラマイナヘネジ M4X10	Screw M4X10	2
D 99	A	M90939002	ヒラネジ 9/64(40)X11	Screw 9/64(40)X11	1
D 100		MG75A1476	スベサ	Spacer	1
D 101		MS14A1180	イトアンナイ	Thread guide	1
D 102		MS14A0553	チョウシホウ	Thread tension stud	1
D 103		MF10A0555	チョウシザラ	Thread tension discs	2
D 104		MM11A0245	エンスイハネ	Thread tension spring	1
D 105		MM11A0702	ハネアンナイ	Spring guide	1
D 106		M91602046	ツマミナット	Thumb nut	1
D 107	A	M91057020	トメネジ M3X4	Screw M3X4	2
D 108		MA16A0530	ダンツキシク	Driven shaft	1
D 109		ME25A0530	ダンツキシク	Shaft	1
D 110		M91055020	ロツカクアナツキトメネジ M4X4	Screw M4X4	2
D 111		M90602064	スプリングピン φ6X40	Spring pin φ6X40	1
D 112		MS14A0350	カム	Cam	1
D 113		MS14A0572	ツルマキハネ	Helical spring	1
D 114		MS03A0417	ゴムワ	Tire	1
D 115		MA20A0194	イトマキグルマ	Wheel	1
D 116		M99006063	ツハツキシク	Pin	1
D 117		MB61E0750	ブッシュクミタテ	Lever	1
D 118		MB60A1601	トリツケダイ	Bracket	1
D 119	A	M91004067	ミゾツキピン BXカタ φ2.5X8	Pin BXカタ φ2.5X8	1
D 120	A	M91005067	ミゾツキピン BXカタ φ2.5X12	Pin BXカタ φ2.5X12	2
D 121		M90858004	ブラマイサラネジ M3X6	Screw M3X6	4
D 122		MB61E0339	Xカバーイタクミタテ (ヒダリ)	X-cover plate assy (L)	1
D 124		MB61E1339	Xカバーイタクミタテ (ミキ)	X-cover plate assy (R)	1
D 125		MB61E0359	カバーガイドクミタテ (ウシロ)	Cover guide (rear)	1
D 126		MB61A0476	スベサ	Spacer	1
D 127		M90990002	ヒラネジ M4X8	Screw M4X8	8
D 128		MB61E3339	Xイトウカバークミタテ	X-movable cover assy	2
D 129		MB61A3339	X-Yカバー	X-Y cover	2
D 130		MB61E0476	スベサクミタテ (ミキ)	Spacer assy (R)	1
D 131		MB61E1476	スベサクミタテ (ヒダリ)	Spacer assy (L)	1
D 903		MS14E0180	チョウセツクミタテ	Thread tension regulator complete	1
D 904		ME20E0190	イトマキソウチクミタテ	Bobbin winder complete	1

㊦ 上軸・堅軸・天ビン・針棒機構

ARM SHAFT VERTICAL SHAFT AND THREAD TAKE-UP LEVER NEEDLE BAR MECHANISM

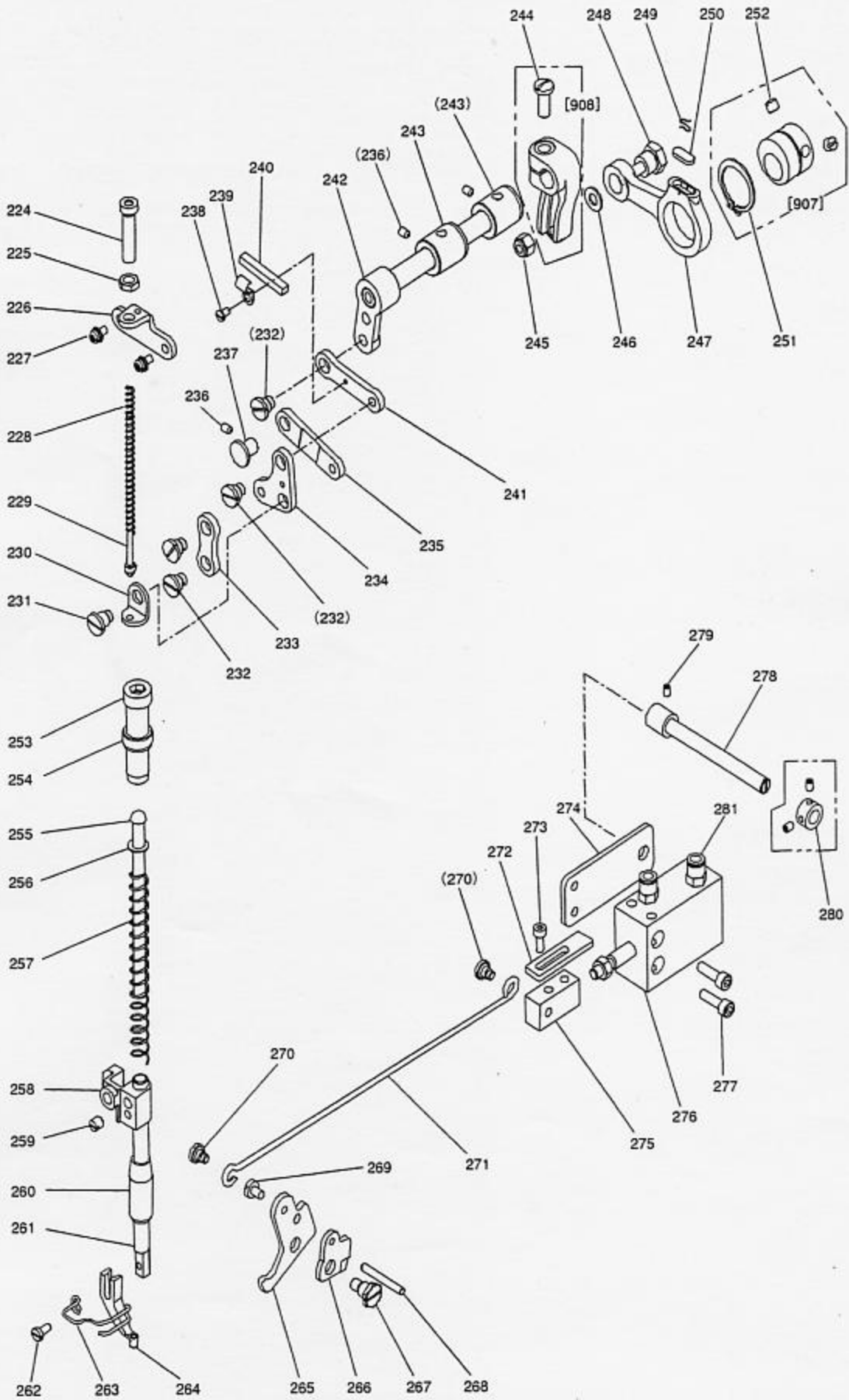


[E]上軸・堅軸・天ビン・針棒機構

ARM SHAFT VERTICAL SHAFT AND THREAD TAKE-UP LEVER NEEDLE BAR MECHANISM

Fig no.	変更 Mod.	部品コード Parts no.	品名	Description	数量 Amt. Req.
E 141		M91802006	ホウサキヒラネジ 9/32(28)X14	Screw 9/32(28)X14	1
E 142		MF60A1383	クランク	Crank	1
E 143		MS10A0232	ウツジクメタル (ヒタリ)	Arm shaft bushing (left)	1
E 144	A	MG50A0740	フェルト	Felt	1
E 145		M91053020	アツキトメネジ M4X6	Screw M4X6	2
E 146		M91602001	トメネジ 1/4(40)X4	Screw 1/4(40)X4	2
E 147		MF80A0352	カラー	Collar	1
E 148		MB61E0234	ウツジクメタル (ナカ)	Arm shaft bushing (middle)	1
E 149		M91610001	トメネジ 1/4(40)X7	Screw 1/4(40)X7	8
E 150		MF40A0331	ウツジクカサハグルマ	Bevel gear for arm shaft	1
E 151		MB61A0230	ウツジク	Arm shaft	1
E 152		MF40A0333	タテジクカサハグルマ (ウエ)	Bevel gear for vertical shaft (U)	1
E 153		MF60A0740	フェルト	Felt	2
E 154		MS10A0740	フェルト	Felt	2
E 155		MB61E0521	タテジクメタルウエクミタテ	Vertical shaft bushing (upper)	1
E 156		MA25A0520	タテジク	Vertical shaft	1
E 157		MS10A0522	タテジクメタル (シタ)	Vertical shaft bushing (lower)	1
E 158		MF10A0334	タテジクカサハグルマ (シタ)	Bevel gear for vertical shaft (L)	1
E 159		MF10A0332	シタジクカサハグルマ	Bevel gear for hook shaft	1
E 160		MS10A1740	フェルト	Felt	1
E 161		M91221001	クボミサキトメネジ M5X12	Screw M5X12	1
E 162		MS14A0682	プーリ	Pulley	1
E 163		M91606001	トメネジ 1/4(40)X7	Screw 1/4(40)X7	3
E 164		MG44E0662	ハリカイトクミタテ	Needle bar connecting link guide	1
E 165		M90990002	ヒラネジ M4X8	Screw M4X8	1
E 166		MF10A0325	カクコマ	Square block	1
E 167		MS02A0128	ミシンハリ DPX17#18	Needle DPX17#18	1
E 168		MG42A0181	イトアンナイ	Thread guide	1
E 169		M90815002	ヒラネジ 1/8(44)X4.5	Screw 1/8(44)X4.5	1
E 170		MF10A0664	ハリホウメタルシタ	Needle bar bushing (lower)	1
E 171		MA25A0660	ハリホウ	Needle bar	1
E 172		MS10A0663	ハリホウメタルウエ	Needle bar bushing (upper)	1
E 174		MF10A2740	フェルト	Felt	1
E 175		MF60A0742	フタ	Cap for needle bar bushing	1
E 177		MB61A0740	フェルト	Felt	1
E 180		MB60A2406	ケンシュツキクミタテ	Detector complete	1
E 181		MN10A1456	ジクウケ	Ball bearing	1
E 182		M90330065	C カ外メワ 30	Retaining ring C-type 30	1
E 183		M93001050	サガネ	Washer	1
E 184		MF01A0259	ハンジャハンオサエスプリング	Supporter spring	1
E 185		MF01A1476	スベサ B	Spacer B	1
E 186		MN72A1694	ハンジャハン F20 (ウエ)	Speed command disk F20 (up)	1
E 187		MF01A0476	スベサ A	Spacer A	2
E 188		MB60A0694	ハンジャハン K10 (シタ)	Speed command disk K10 (down)	1
E 190		M91520002	ヒラネジ 15/64(28)X12	Screw 15/64(28)X12	2
E 191		MB60E0682	プーリクミタテ	Pulley complete	1
E 192	A	M95002020	ロツカクアツキトメネジ M5X6	Screw M5X6	3
E 193	A	MV88A0740	フェルト	Felt	1
E 194	A	M91056004	SW-PWブラマイナネジ M4X10	Screw M4X10	1
E 195	A	M90421050	サガネ 4	Washer 4	1
E 905		MS05E0580	テンビンハリカクミタテ	Thread take-up lever complete	1
E 906		MB60E1682	プーリクミタテ	Pulley complete	1

F 中押え機構
 PRESSER BAR LIFTING MECHANISM

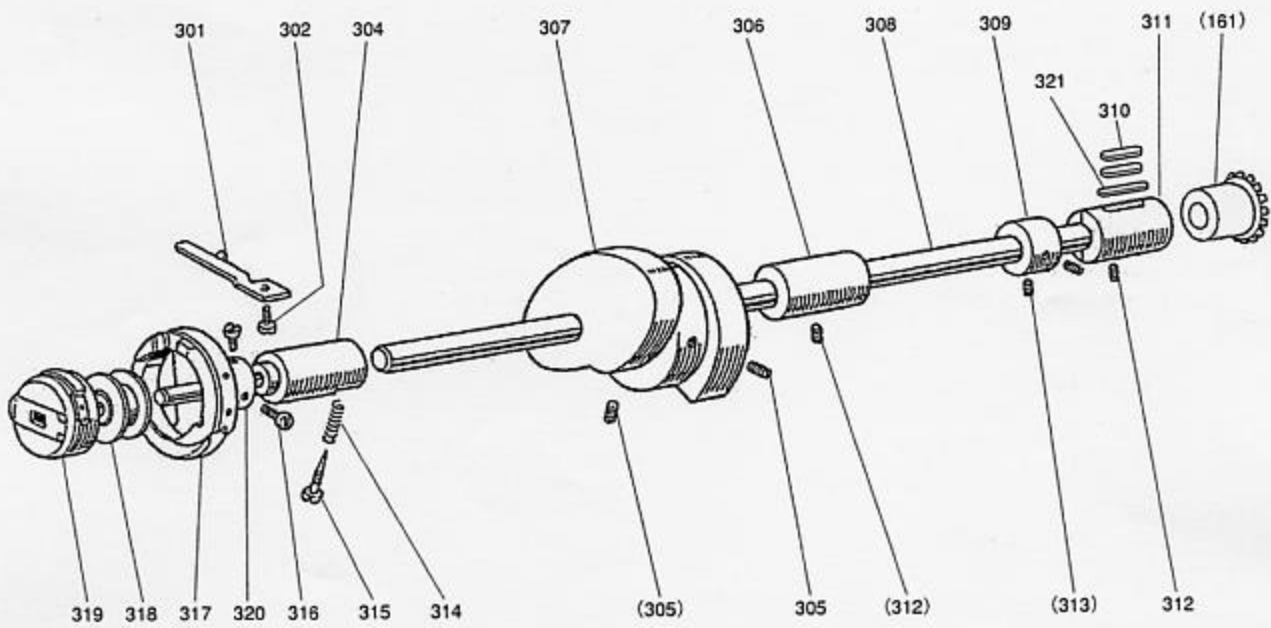


[F] 中押え機構

PRESSER BAR LIFTING MECHANISM

Fig no.	変更 Mod.	部品コード Parts no.	品名	Description	数量 Amt. Req.
F 224		M91801035	ツマミネジ 9/32(28)X35	Thumb screw 9/32(28)X35	1
F 225		M91802045	ナット 9/32(28)	Nut 9/32(28)	1
F 226		ME10A0261	オサエチヨウセツダイ	Bracket	1
F 227	A	M91056004	SW-PWフライナハネジ M4X10	Screw M4X10	2
F 228		ME10A0572	ツルマキハネ	Spring	1
F 229		MS03A6154	アンナイガネ	Spring guide bar	1
F 230		ME20A0426	オサエイタササエ	Supporter	1
F 231		M91689015	ヒラネジダンツキ 1/4(40)	Screw 1/4(40)	1
F 232		M91688015	ヒラネジダンツキ 1/4(40)	Screw 1/4(40)	4
F 233		ME10A6910	リンク	Link	1
F 234		ME10A0763	ベルクランク	Bell crank	1
F 235		ME10A7910	リンク	Link	1
F 236	A	M91058020	ロツカクアナツキトメネジ M4X10	Screw M4X10	3
F 237		M99006063	ツバツキシク	Pin	1
F 238		M90909003	マルヒラネジ 9/64(40)X6	Screw 9/64(40)X6	1
F 239		MN70A1780	ホルダ	Holder	1
F 240		MG30A0740	フェルト	Felt	1
F 241		ME10A1956	レンセツカン	Link	1
F 242		MS02E0460	ウデクミタテ	Arm shaft assy	1
F 243		MG30A0833	メタル	Bushing	2
F 244		M91603003	マルヒラネジ 1/4(40)X16	Screw 1/4(40)X16	1
F 245		M91572045	Uナット 6X0.75	U-nut 6X0.75	1
F 246		M90631050	ザガネ 6	Washer 6	1
F 247		ME10A0956	レンセツカン	Crank rod	1
F 248		M91551015	ボルトダンツキ M6	Bolt M6	1
F 249		MF60A0700	センサイクハネ	Holder	1
F 250		MG30B0740	フェルト	Felt	1
F 251		M90325065	Cカトメワ 25	C-type retaining ring 25	1
F 252		M91606001	トメネジ 1/4(40)X6	Screw 1/4(40)X6	2
F 253		M93220035	ツマミネジ 1/2(28)X43	Thumb screw 1/2(28)X43	1
F 254		M93202047	ナット 1/2(28)	Nut 1/2(28)	1
F 255		MF20A0703	アンナイホウ	Presser bar guide	1
F 256		M90632050	コザガネ 6	Washer 6	1
F 257		MS02A0259	ツルマキハネ	Spring	1
F 258		MG75A0265	オサエホウダキ	Presser bar holder	1
F 259		M91506001	トメネジ 15/64(28)X6	Screw 15/64(28)X6	1
F 260		MF10A0267	オサエホウメタル	Bushing	1
F 261		MS03A0262	オサエホウ	Presser bar	1
F 262		M90922002	ヒラネジ 9/64(40)X8	Screw 9/64(40)X8	1
F 263		MB62A0626	ニードルガード	Needle guard	1
F 264		MV30A0256	オサエ φ3	Presser foot φ3	1
F 265		ME10A1252	オサエアケレバ	Lifting lever	1
F 266		MF70A0350	イトユルメカム	Plate cam	1
F 267		M91504031	ボルトダンツキ 15/64(28)	Bolt 15/64(28)	1
F 268		M90423060	イトユルメピン	Pin	1
F 269		M91131002	ヒラネジ 11/64(40)X6.5	Screw 11/64(40)X6.5	1
F 270		M91219015	ヒラネジダンツキ 3/16(28)	Screw 3/16(28)	2
F 271		ME20A0738	ヒキホウ	Link	1
F 272		ME20A0477	ストッパ	Stopper	1
F 273		M95003017	セフティソケット M5X8	Bolt M5X8	2
F 274		ME25A0601	トリツケイタ	Adapter	1
F 275		ME25A0571	ジョイント	Joint	1
F 276		ME25A0434	エアシリンダ	Air cylinder	1
F 277		M95006017	セフティソケット M5X22	Bolt M5X22	2
F 278		M95004020	ロツカクアナツキトメネジ M5X8	Screw M5X8	1
F 279		ME20A0530	ダンツキジク	Shaft	1
F 280	A	ME20A0352	カラー	Collar	1
F 281	A	ME40A0571	ワンタッチツキテ	Connector	2
F 907		MG30A0760	ハンジリンクミタテ	Eccentric cam assy	1
F 908		MS02A0463	ウデ (ミキ)	Arm (right)	1

㊄ 下軸・カム機構
HOOK SHAFT AND HOOK MECHANISM

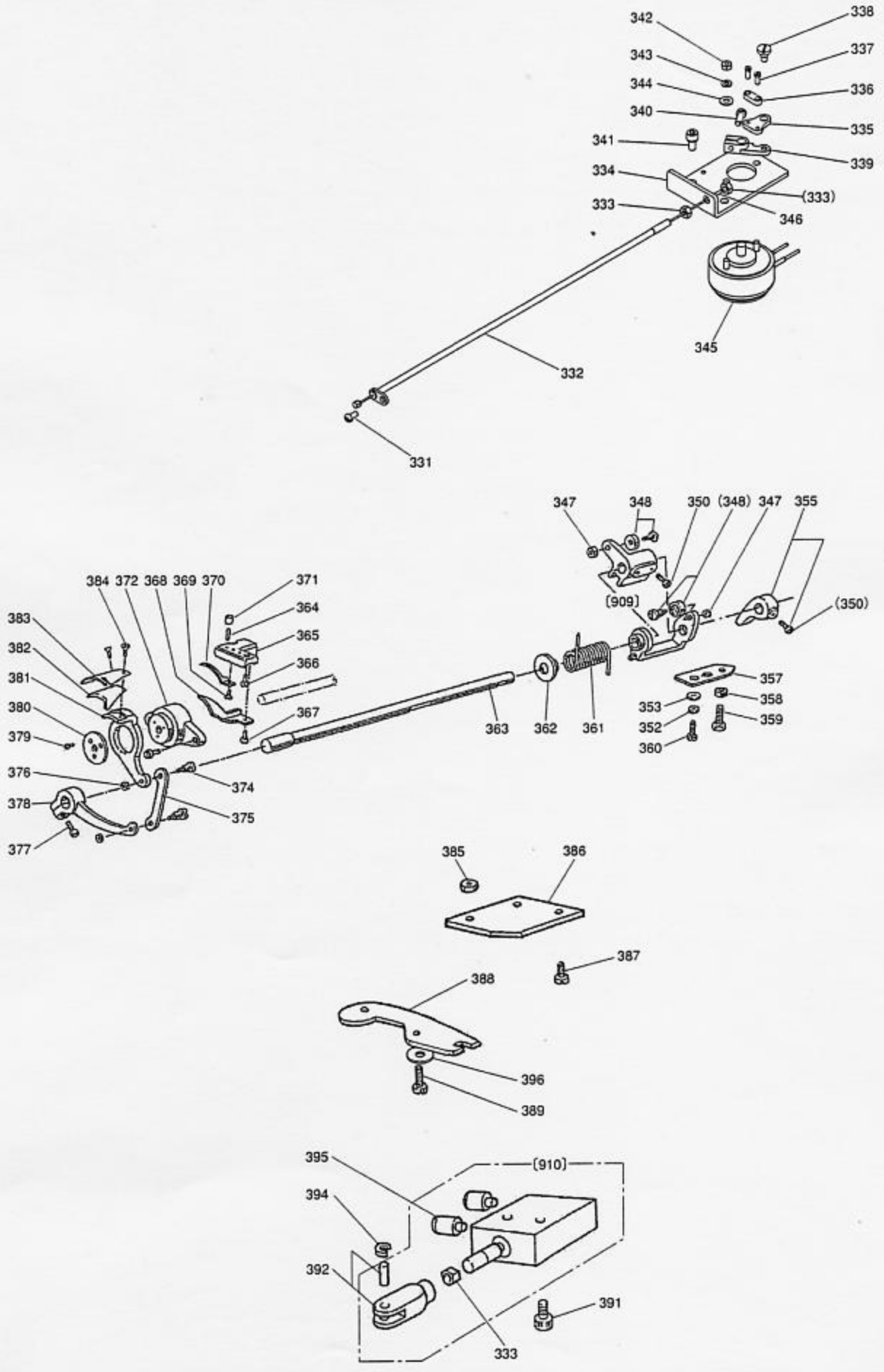


[G]下軸・カマ機構

HOOK SHAFT AND HOOK MECHANISM

Fig no.	変更 Mod.	部品コード Parts no.	品 名	Description	数量 Amt. Req.
G 301		MF20A0229	ウチガマトメ	Hook positioner	1
G 302		M90990002	ヒラネジ M4X8	Screw M4X8	1
G 304		MS10A0451	シタジクメタル (ヒタリ)	Hook shaft bushing (L)	1
G 305		M91602020	ロッカクアナツキトメネジ 1/4(40)X10	Screw 1/4(40)X10	2
G 306		MF00A0453	シタジクメタル (ナカ)	Hook shaft bushing (C)	1
G 307		MF00A0350	イトキリカム	Thread trimmer cam	1
G 308		MB61A0450	シタジク	Hook shaft	1
G 309		MF01E0352	カラー	Collar	1
G 310		MF60A0740	フェルト	Felt	2
G 311		MB61E0452	シタジクメタルミキクミタテ	Hook shaft bushing (right) assy	1
G 312		M95002020	ロッカクアナツキトメネジ M5X6	Screw M5X6	2
G 313		M91106001	トメネジ 11/64(40)X3.75	Screw 11/64(40)X3.75	2
G 314		MG30A0700	ツルマキハネ	Spring	1
G 315		M90801006	ヒラネジホウサキ M3X9.5	Screw M3X9.5	1
G 316		M91103002	ヒラネジ 11/64(40)X5	Screw 11/64(40)X5	2
G 317	A	ME20A0120	カマクミタテ	Hook complete	1
G 318		MF25B0123	ホビン	Bobbin	1
G 319		MG44E0125	ホビンケース	Bobbin case	1
G 320	A	M90800086	オイルシール	Oil seal	1
G 321		MB61A0148	ヒモ	Felt	1

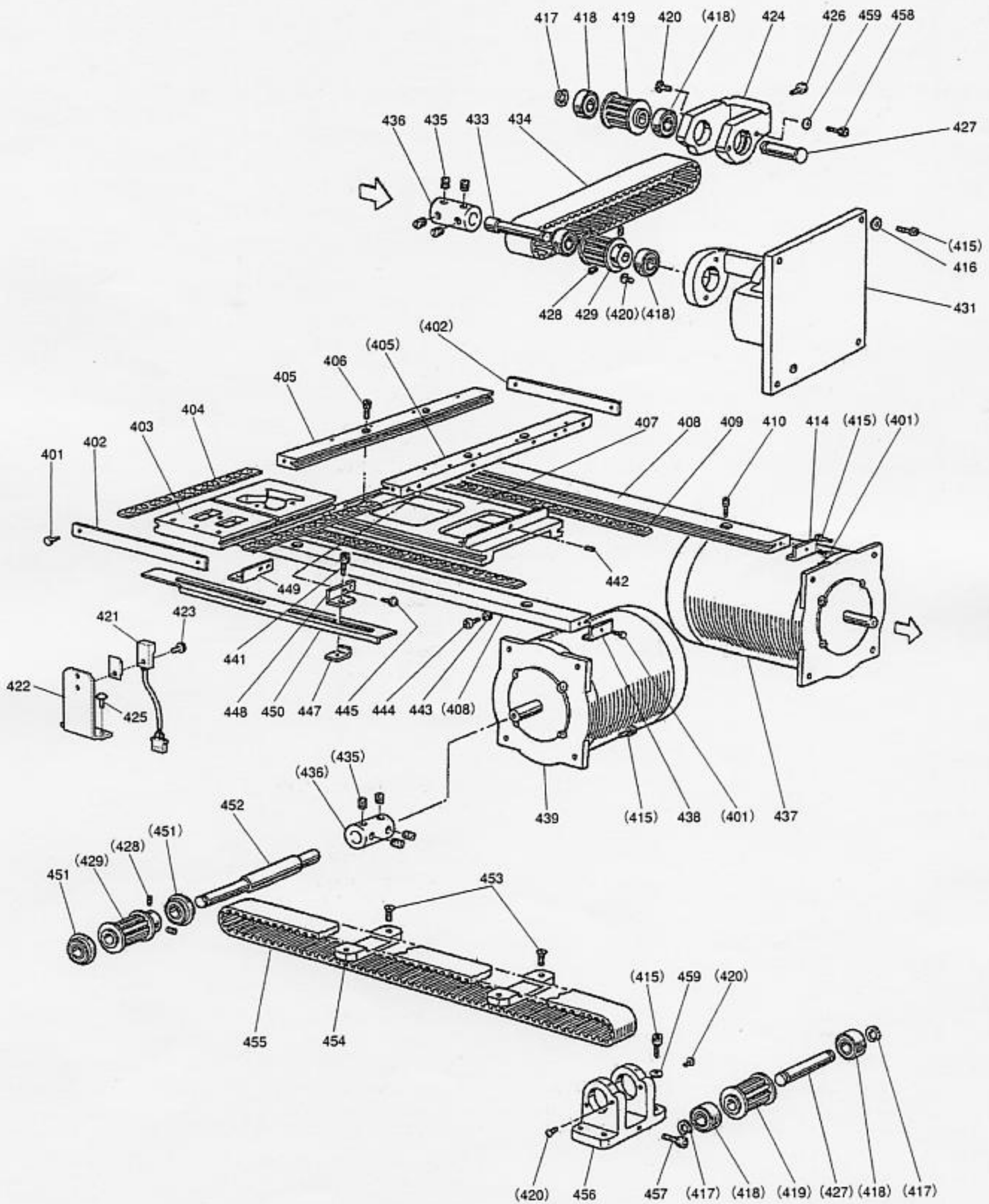
田 糸切り機構
 THREAD TIMMING MECHANISM



[H]系切り機構
THREAD TRIMMING MECHANISM

Fig no.	変更 Mod.	部品コード Parts no.	品名	Description	数量 Amt. Req.
H 331		M91054004	SW-PWﾌﾞﾗｲﾅﾊﾞﾈｼﾞ M4X8	Screw M4X8	1
H 332		MB61E0746	ﾌﾚｷｼﾌﾞﾙﾜｲﾔｸﾐﾀﾃ	Flexible wire assy	1
H 333	A	M91382045	ﾅｯﾄ M5	Nut M5	2
H 334		MA20A0603	ﾄﾘｯｹｲﾀ	Solenoid adapter	1
H 335		MF90A0361	ｶﾞｶﾞﾈ	Bracket	1
H 336		MF36A0750	ﾎﾙﾀﾞ	Holder	1
H 337	A	M90825002	ﾋﾗﾈｼﾞ 1/8(44)X10	Screw 1/8(44)X10	2
H 338		M91127015	ﾋﾗﾈｼﾞﾀﾞﾝﾂｷ 11/64(40)	Screw 11/64(40)	1
H 339		MS07A0228	ｳﾃ	Crank	1
H 340		M91112002	ﾋﾗﾈｼﾞ 11/64(40)X12	Screw 11/64(40)X12	1
H 341	A	M95005017	ｾﾌﾃﾞｲｯｼﾞｹｯﾄ M5X10	Bolt M5X10	2
H 342	A	M91007045	ﾅｯﾄ M4	Nut M4	2
H 343	A	M90424053	ﾊﾞﾈｻﾞｶﾞﾈ 4	Spring washer 4	2
H 344	A	M90422050	ｻﾞｶﾞﾈ 4	Washer 4	2
H 345		MB61E0519	ﾛｰﾀﾘｯｼﾞﾉｲﾄﾞｸﾐﾀﾃ	Rotary solenoid assy	1
H 346	A	MN60A0750	ﾌﾞｯｼﾞ	Pipe	1
H 347		M91201045	ﾅｯﾄ 3/16(28)	Nut 3/16(28)	2
H 348		MF01E0411	ｺﾛ, ｺﾛｼﾞｸﾐﾀﾃ	Cam follow, Shoulder screw assy	2
H 350	A	M91501022	ﾎﾙﾄ 15/64(28)X10	Bolt 15/64(28)X10	3
H 352		M90101053	ﾊﾞﾈｻﾞｶﾞﾈ 5	Spring washer 5	2
H 353		M90552050	ｺﾞｻﾞｶﾞﾈ 5	Washer 5	2
H 355	A	ME20E0477	ｽﾄｯﾊﾟｸﾐﾀﾃ	Stopper	1
H 357		MF00A1477	ｽﾄｯﾊﾟｲﾀ	Stopper plate	1
H 358		M91502045	ﾅｯﾄ 15/64(28)	Nut 15/64(28)	1
H 359		M91512022	ﾎﾙﾄ 15/64(28)X23	Bolt 15/64(28)X23	1
H 360		M95009021	ﾛｯｶｸﾞｱﾅｯﺗﾞｷﾎﾙﾄ M5X8	Bolt M5X8	2
H 361		MS10A0572	ﾂﾙﾏｷﾊﾞﾈ	Coil spring	1
H 362		MF00A0750	ﾌﾞｯｼﾞ		1
H 363		MS10A0454	ﾒｽｻﾞｶﾞﾈ	Knife driving shaft	1
H 364		M90913001	ﾄﾒﾈｼﾞ 9/64(40)X8.5	Screw 9/64(40)X8.5	1
H 365		MF00A1603	ﾄﾘｯｹﾞｲﾀ	Bracket for fixed blade	1
H 366		M90990002	ﾋﾗﾈｼﾞ M4X8	Screw M4X8	4
H 367		M90921002	ﾋﾗﾈｼﾞ 9/64(40)X8	Screw 9/64(40)X8	1
H 368	A	MS07A0180	ｲﾄｱﾝﾅｲ	Thread guide	1
H 369		M90907010	ｻﾗﾈｼﾞ 9/64(40)X5	Screw 9/64(40)X5	1
H 370		MS10A0838	ｺﾃｲﾒｽ	Fixed blade	1
H 371		M91110045	ﾅｯﾄ 9/64(40)	Nut 9/64(40)	1
H 372		MF00A1527	ﾀﾞｲｻﾞ	Knife holding bracket saddle	1
H 374		M91111015	ﾋﾗﾈｼﾞﾀﾞﾝﾂｷ 11/64(40)X6.2	Stud screw 11/64(40)X6.2	2
H 375		MF00A8910	ﾘﾝｸ	Link	1
H 376		M91107045	ﾅｯﾄ 11/64(40)	Nut 11/64(40)	2
H 377		M91117002	ﾏﾙﾋﾗﾈｼﾞ 11/64(40)X11.4	Screw 11/64(40)X11.4	1
H 378		MF00A0392	ｸﾄﾞｳｳﾃ	Knife driving crank	1
H 379		M90803010	ｻﾗﾈｼﾞ 1/8(44)X6	Screw 1/8(44)X6	3
H 380		M94006052	ﾄｸｼﾞｻﾞｶﾞﾈ φ28	Special washer φ28	1
H 381		MS07A0836	ﾒｽﾀﾞｲ (ﾋﾀﾞﾘ)	Knife base (left)	1
H 382		MS07A0782	ﾎｺﾞｲﾀ	Guard plate	1
H 383		MF02A0834	ﾒｽ (ﾋﾀﾞﾘ)	Movable knife (left)	1
H 384		M91151010	ｻﾗﾈｼﾞ 11/64(40)X7	Screw 11/64(40)X7	2
H 385		M91202045	ﾅｯﾄ 3/16(28)	Nut 3/16(28)	1
H 386		MS07A1603	ﾄﾘｯｹｲﾀ	Adapter	1
H 387		M91054004	SW-PWﾌﾞﾗｲﾅﾊﾞﾈｼﾞ M4X8	Screw M4X8	2
* H 388		MF00A0391	ｸﾄﾞｳｲﾀ	Thread trimmer driving lever	1
H 389		M91212015	ﾋﾗﾈｼﾞﾀﾞﾝﾂｷ 3/16(28)X6.5	Screw 3/16(28)X6.5	1
H 391		M95005017	ｾﾌﾃﾞｲｯｼﾞｹｯﾄ M5X10	Bolt M5X10	2
H 392	A	MB25C2621	ﾅｯｸﾙ	Knuckle	1
H 394		M90331065	Cｶﾞﾀﾓﾜ 5	C-type retaining ring 5	1
H 395		MA20A5571	ｯｷﾞﾃ	Connector	2
H 396	A	M90834050	ｼﾓ	Washer	1
H 909		MB61E0351	ｶﾑｯｼﾞｮｳｳﾃｸﾐﾀﾃ	Cam follower crank assy	1
H 910		MA16A1434	ﾌﾘｰ-ﾏｳﾝﾄｼﾘﾝﾀﾞｸﾐﾀﾃ	Air cylinder	1

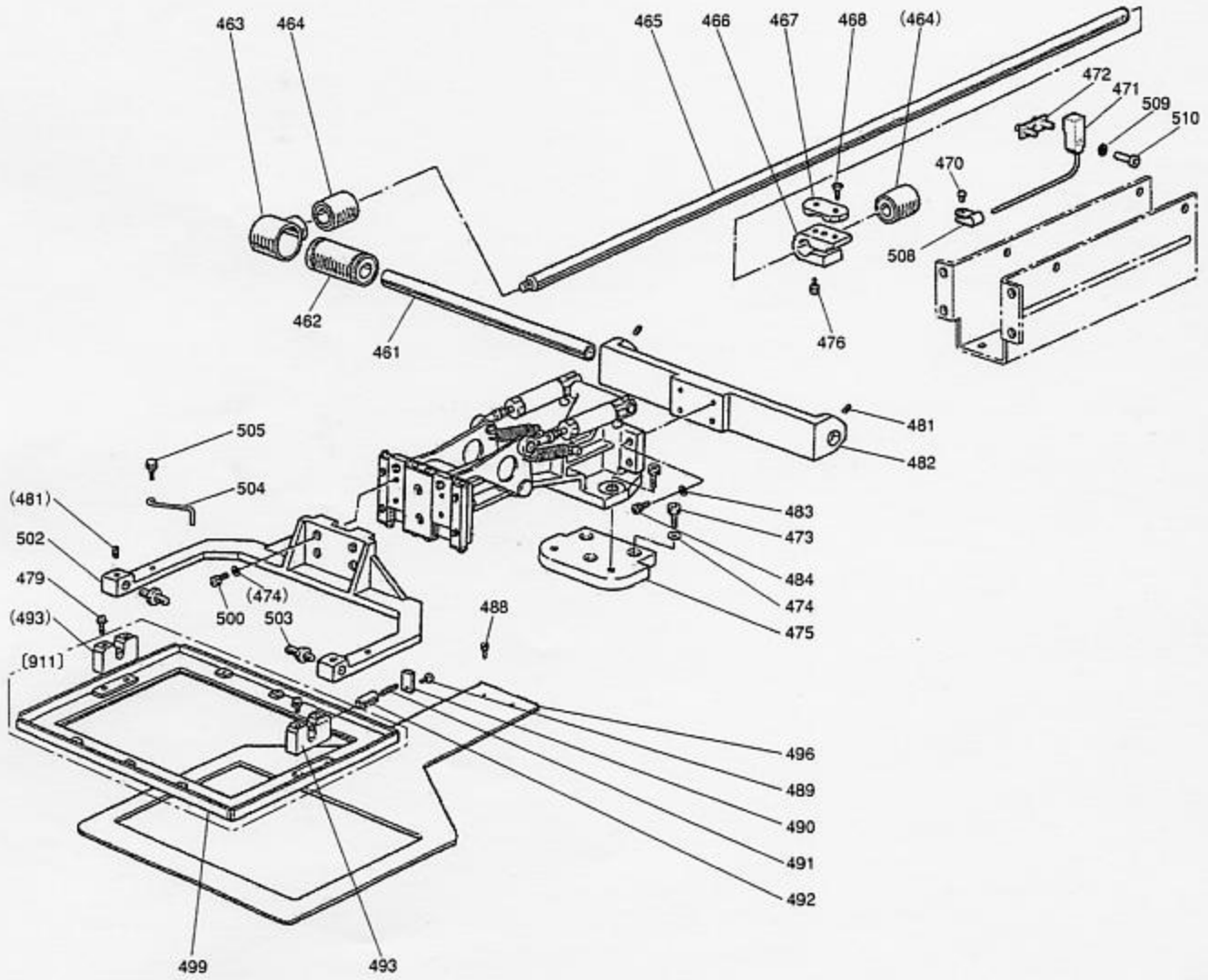
J X-Yテーブル機構
 X-Y TABLE MECHANISM



[J] X-Yテーブル機構
X-Y TABLE MECHANISM

Fig no.	変更 Mod.	部品コード Parts no.	品名	Description	数量 Amt. Req.
J 401		M91003022	SUSボルト M4X8	Bolt M4X8	8
J 402		MA04A0477	ストッパ (Y)	Stopper (Y)	2
J 403		MB61A0957	Yジクイドウレース	Y-movable race	1
J 404		MS10A0972	スライドベアリング	Slide bearing	2
J 405		MB61A1957	Yジクコテイレース	Y-Fixed race	2
J 406		M94002017	セフティソケット M4X8	Bolt M4X8	4
J 407		MB60A1957	Xジクイドウレース	Moving race (X)	1
J 408		MB61A2957	Xジクコテイレース	X-Fixed race	2
J 409		MS12A0972	スライドベアリング	Slide bearing	2
J 410		M94007017	セフティソケット M4X12	Bolt M4X12	8
J 414		MS02A4477	ストッパ	Stopper	2
J 415		M95004017	セフティソケット M5X16	Bolt M5X16	16
J 416		M90512050	ワッシャ 5	Washer 5	4
J 417		M90604065	Eガタメワ 8	E-type retaining ring 8	4
J 418		MS02A2456	シールドボールベアリング	Bearing	6
J 419		MB61A0767	タイミングプーリー	Cog pulley	2
J 420		M91071004	SW-MWブラマイナベネジ M4X8	Screw M4X8	8
J 421		ME20A0484	キンセツスイッチ	Detector	1
J 422		ME10A0408	ケンシュツダイ (X)	Detector bracket (X)	1
J 423		M90971004	SW-PWブラマイナベネジ M3X10	Screw M3X10	1
J 424		MB61A0758	ブラケット	Bracket	1
J 425	A	M91054004	SW-PWブラマイナベネジ M4 x 8	Screw M4 x 8	2
J 426	A	M95006021	ロッカクアナツキメネジ M5X30	Screw M5X30	1
J 427		MS02A1454	ジク	Shaft	2
J 428	A	M96001001	ナイロケットメネジ M6X8	Screw M6X8	4
J 429	A	MB61A2767	タイミングプーリー	Cog pulley	2
J 431		MB61A1758	ブラケット	Bracket	1
J 433		MB61A1454	Yドライブジク	Y-drive shaft	1
J 434		MB61A0523	タイミングベルト	Cog belt (Y)	1
J 435	A	M96002001	ナイロケットメネジ M6X6	Screw M6X6	8
J 436		MB61A0571	ジクツキテ	Coupling	2
J 437		M95043095	ステッピングモータクミタテ	Motor complete	1
J 438		M95044095	ストッパ	Stopper	2
J 439		M95044095	ステッピングモータクミタテ	Motor complete	1
J 441	A	M94008017	セフティソケット M4X6	Bolt M4X6	2
J 442		M93005020	ロッカクアナツキメネジ M3X5	Screw M3X5	1
J 443		M91007045	ロッカクナット M4	Nut M4	2
J 444		M94002021	ロッカクアナツキボルト M4X16	Bolt M4X16	2
J 445		M90859004	SW-PWブラマイナベネジ M3X6	Screw M3X6	4
J 447		MB60A2601	ケンシュツハントリツケイタ	Bracket	2
J 448		MB60A1429	ケンシュツハンササエ (R)	Bracket (right)	1
J 449		MB60A0429	ケンシュツハンササエ (L)	Bracket (left)	1
J 450		MB61A0407	ケンシュツハン (X)	Detector plate (X)	1
J 451		MB62A0456	ベアリング	Bearing	2
J 452		MB61A2454	Xドライブジク	X-drive shaft	1
J 453		M90990002	ヒラネジ M4X8	Screw M4X8	4
J 454		MB60A0778	ベルトオサエ	Belt clasper	2
J 455		MB61A1523	タイミングベルト	Cog belt (X)	1
J 456		MB61A2758	ブラケット	Bracket	1
J 457		M95015021	ロッカクアナツキボルト M5X20	Bolt M5X20	1
J 458	A	M95001017	セフティソケット M5X20	Bolt M5X20	2
J 459		M90511050	ワッシャ 5	Washer 5	6

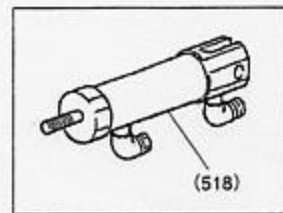
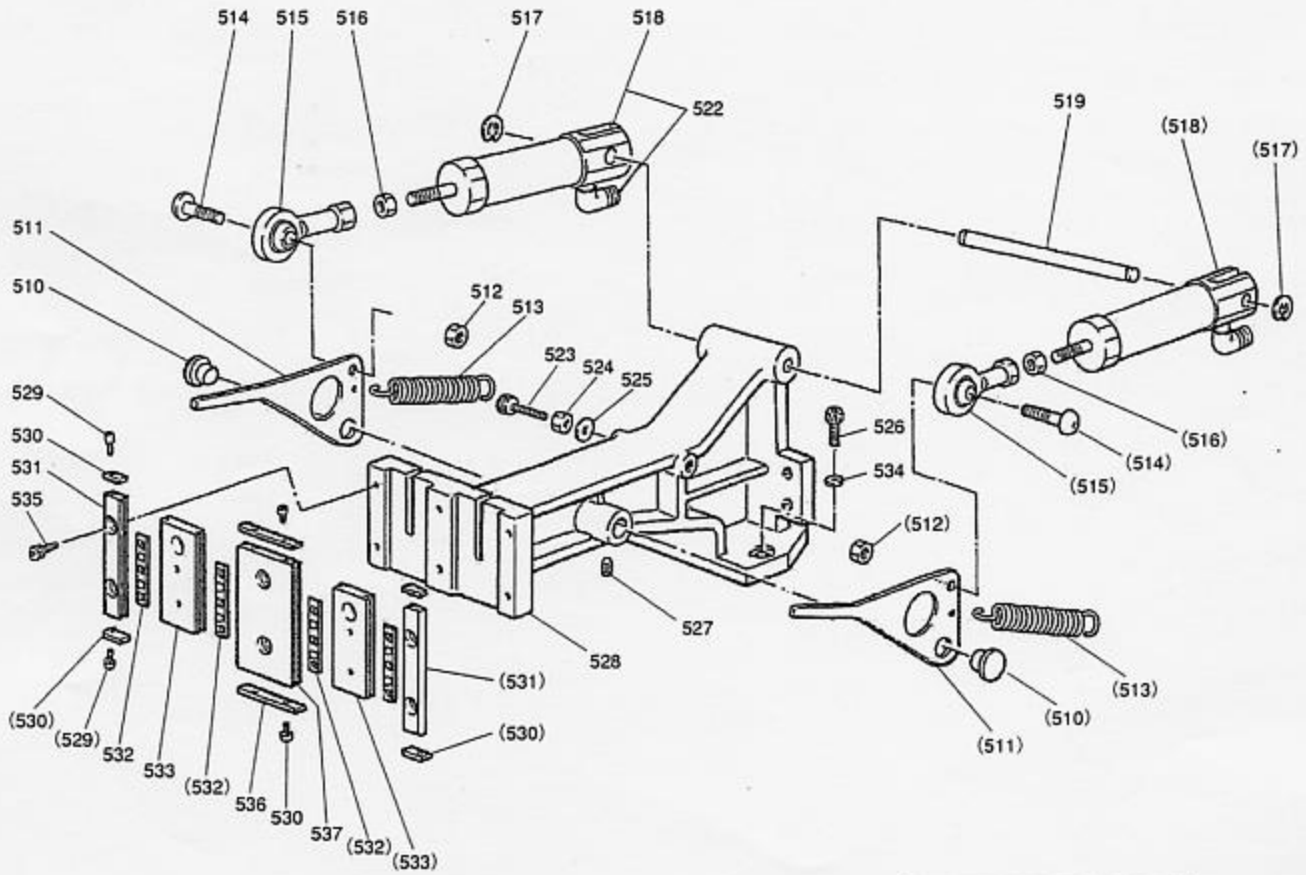
K 外押え機構 (I)
 WORK HOLDER MECHANISM (I)



[K]外押え機構(I)
WORK HOLDER MECHANISM(I)

Fig no.	変更 Mod.	部品コード Parts no.	品名	Description	数量 Amt. Req.
K 461		MS12A0454	ジク	Shaft	1
K 462		M96003070	リニアブッシュ	Bearing	1
K 463		MA20A0692	ジクウケハウジング	Bearing housing	1
K 464	A	MB62A2921	ボールブッシュ	Bearing	2
K 465		ME20A0390	Yクドウシク	Y-drive shaft	1
K 466		MA20A0781	Yベルトダイ	Y-belt holder	1
K 467		MS02A0778	ベルトオサエ	Belt clasper	1
K 468		M91020004	ブラマイサラネジ M4X12	Screw M4X12	2
K 470	A	M91054004	SW-PWブラマイナヘネジ M4X8	Screw M4X8	1
K 471		ME10E1484	キンセツスイッチ	Detector	1
K 472		ME10A2780	ネジイタクミタテ	Holder plate assy	1
K 473		M95003021	ロッカクアナツキホルト M5X12	Bolt M5X12	3
K 474		M90512050	コサガネ 5	Washer 5	7
K 475		MB61A4601	オサエダイトリツケイタ	Clamp bracket adapter	1
K 476		M95001017	セフテイソケット M5X20	Bolt M5X20	1
K 479		M91081004	SW-PWブラマイナヘネジ M4X18	Screw M4X18	4
K 481		M91053020	ロッカクアナツキメネジ M4X6	Screw M4X6	4
K 482		MB61A0426	ジクササエ	Shaft holder	1
K 483		M90421050	ミガキサガネ 4	Washer 4	4
K 484		M94006017	セフテイソケット M4X16	Bolt M4X16	4
K 488		M95005017	セフテイソケット M5X10	Bolt M5X10	2
K 489		M90859004	SW-PWブラマイナヘネジ M3X6	Screw M3X6	2
K 490		MS02B0257	オサエイタ	Adapter	2
K 491		MS13A0572	コイルバネ	Spring	2
K 492		M90611060	ピン	Pin	2
K 493		MB25B1426	ササエ	Supporter	2
K 496		MB61A0257	シタオサエイタ	Feed plate	1
K 499		MS12A0257	ソオサエ	Clamp frame	1
K 500		M95010017	セフテイソケット M5X12	Bolt M5X12	4
K 502		MB61A0273	オサエウデ	Clamp adapter	1
K 503	A	ME40A0454	オサエジク	Clamp stud	2
K 504		MB61A2477	ストップパ	Stopper	1
K 505		MA20A0650	ナールトノブ	Knurled knobs	1
K 508		M94003099	ナイロンクリップ AB-3N	Nylon clip AB-3N	1
K 509	A	M90316050	サガネ 3	Washer 3	1
K 510		M93011021	ロッカクアナツキホルト M3X12	Bolt M3X12	1
K 911		MB61E0105	ソオサエクミタテ	Clamp frame assy	1

□ 外押え機構 (Ⅱ)
 WORK HOLDER MECHANISM (Ⅱ)



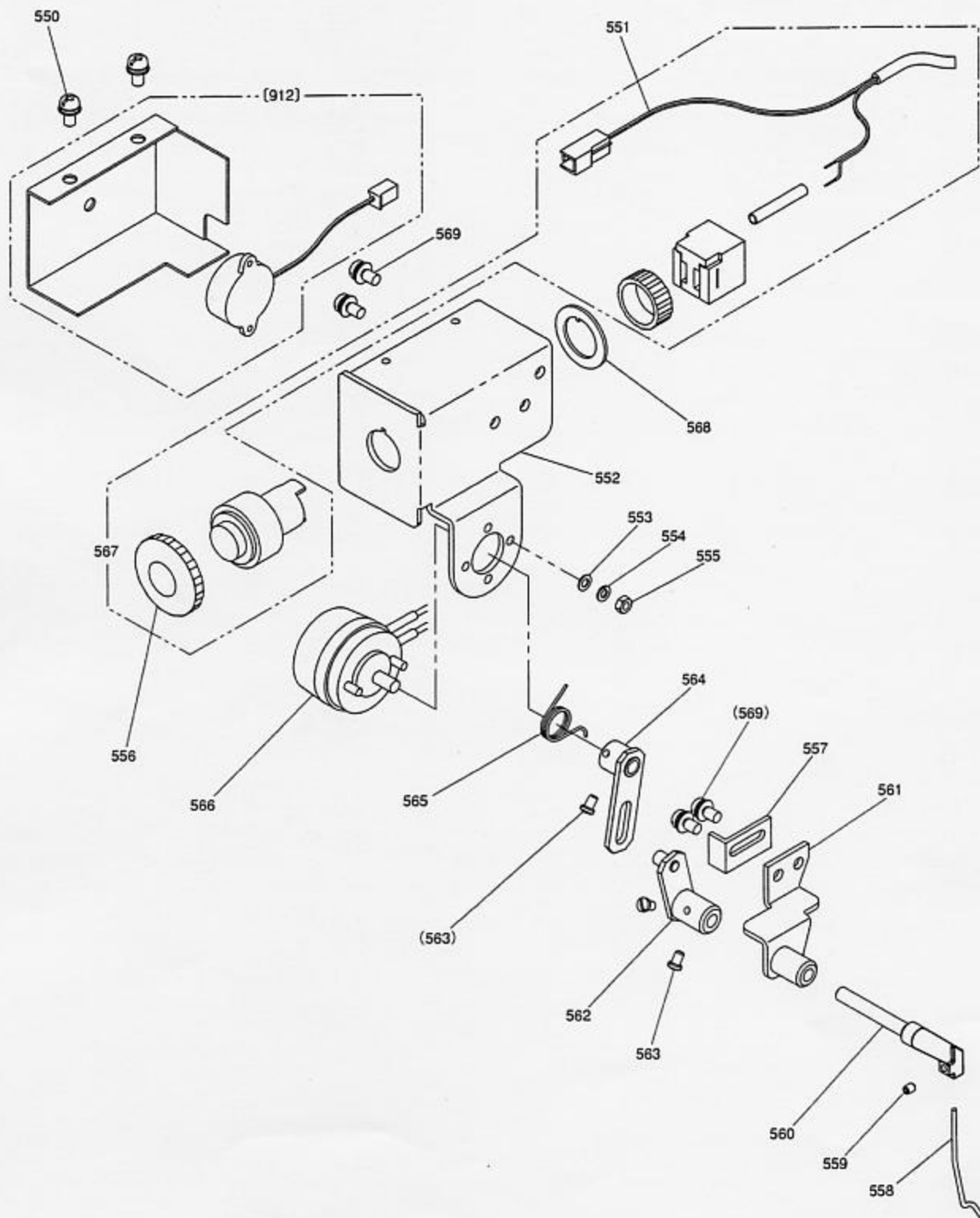
[L]外押え機構(Ⅱ)
WORK HOLDER MECHANISM(Ⅱ)

Fig no.	変更 Mod.	部品コード Parts no.	品名	Description	数量 Amt. Req.
L 510	A	MB61A3454	ツバツキシク	Shaft	2
L 511		MB61A0950	オサエレバ	Pushing lever	2
L 512		M91382045	ロツカクナツ M5	Nut M5	2
L 513		ML10A7572	ツルマキハネ	Spring	2
L 514		M95037021	ロツカクアナツキホタンホルト M5X16	Bolt M5X16	2
L 515		MN55A0975	ロツエンド	Rod end bearing	2
L 516		M91379045	トメナツ M5	Nut M5	2
L 517		M90504065	Eガ外メワ 4	E-type retaining ring 4	2
L 518		MB61A0434	エアシリンダ (タツウ)	Air cylinder (single acting)	2
L 519		M90531060	クレビスピン	Pin	1
L 522		MB61A1571	ワンタッチツキテ (エルホ)	Fitting	2
L 523		M94015021	ロツカクアナツキホルト M4X20	Bolt M4X20	2
L 524		M91007045	ロツカクナツ M4	Nut M4	2
L 525		M90421050	ミガキサガネ 4	Washer 4	2
L 526		M96001017	セフティソケット M6X16	Bolt M6X16	2
L 527		M91055020	ロツカクアナツキトメネジ M4X4	Screw M4X4	2
L 528		MB61A0308	オサエダイ	Clamp bracket	1
L 529		M94012017	セフティソケット M3X8	Bolt M3X8	8
L 530		MB61A1477	ストッパ	Stopper	4
L 531		MB61A3957	オサエコテイレース	Fixed race	2
L 532		M94008070	ローラリテーナ	Slide bearing	4
L 533		MB61A4957	オサエイトウレース	Movable race	2
L 534	A	M90631050	サガネ 6	Washer 6	2
L 535		M94001017	セフティソケット M4X10	Bolt M4X10	6
L 536		MA17A0477	ストッパ	Stopper	2
L 537		MB61A5957	オサエコテイレース	Fixed race	1

復動押え仕様 (Double Acting method)

L 518		MB61A1434	エアシリンダ (フツウ)	Air cylinder (double acting)	(2)
-------	--	-----------	--------------	------------------------------	-----

ワイパー機構
WIPER MECHANISM

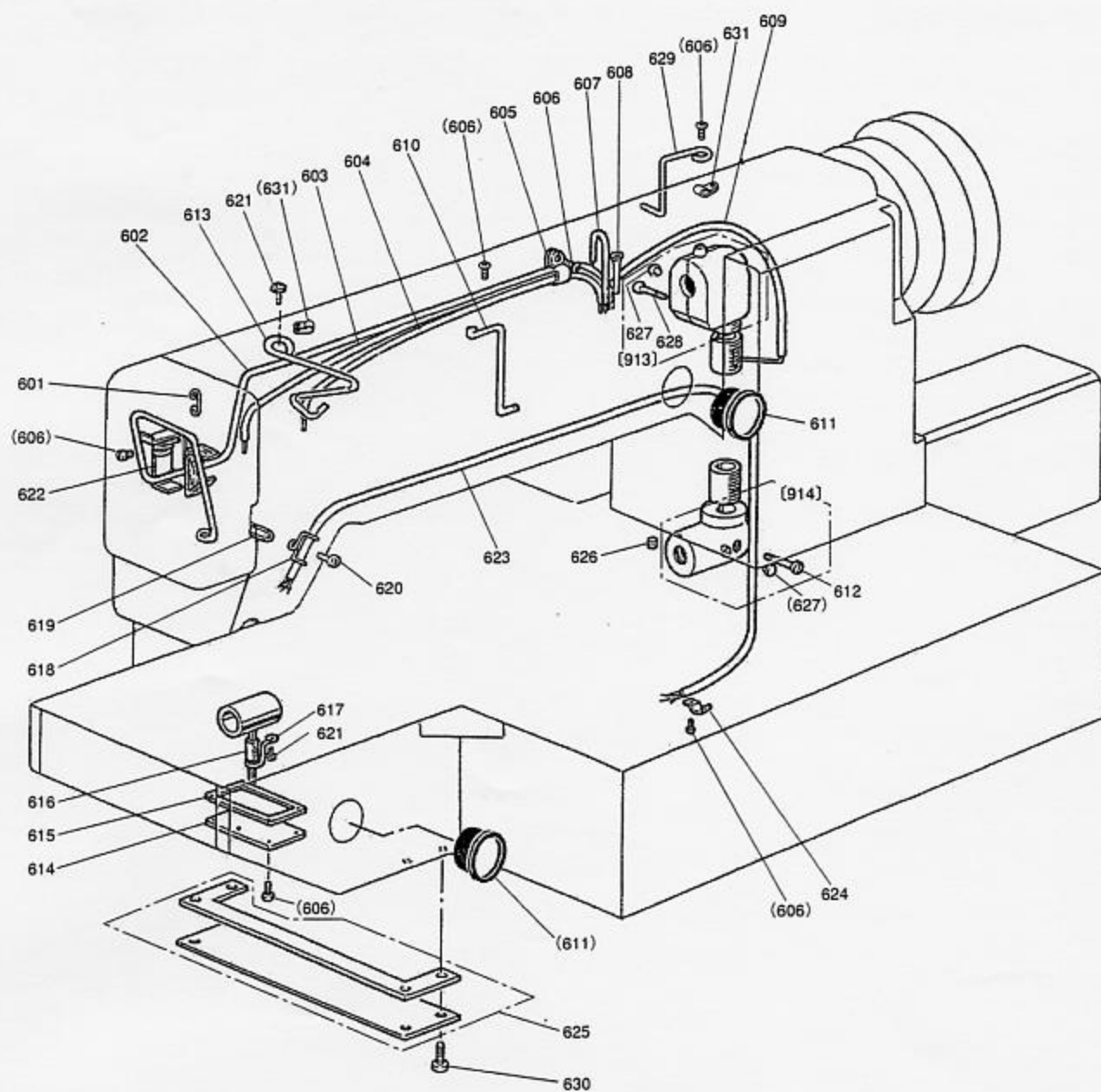


[M]ワイパー機構
WIPER MECHANISM

Fig no.	変更 Mod.	部品コード Parts no.	品名	Description	数量 Amt. Req.
M 550		M91054004	SW-PWフライマイナベネジ M4X8	Screw M4X8	2
M 551	A	M97356099	セツクテンセン	Cable	1
M 552		ME10E3601	トリツケイタ	Bracket	1
M 553		M90317050	コサガネ 3	Washer 3	2
M 554		M90307053	ハネサガネ 3	Spring washer 3	2
M 555		M90875045	ロックナット M3	Nut M3	2
M 556	A	ME03A0270	プッシュボタン	Push button	1
M 557		MS02A1477	ストップ	Stopper	1
M 558	A	MA20A0980	ワイパー	Wiper	1
M 559		M91057020	ロックアナツキメネジ M3X4	Screw M3X4	1
M 560		MB61E0982	ワイパーシャフト	Wiper shaft assy	1
M 561		MS10A0982	ワイパーアダプタ	Wiper adapter assy	1
M 562		MB61A0436	ジュウトウイタクミタ	Wiper crank	1
M 563		M90802003	マルヒラネジ 1/8(44)X4.5	Screw 1/8(44) x 4.5	4
M 564		MS02E0983	外ウイタクミタ	Wiper crank	1
M 565		MS02A4729	ヒネリバネ	Spring	1
M 566		MB61E1519	ワイパーソレノイド	Rotary solenoid for wiper	1
M 567		ME10E0270	オシボタンスイッチ	Push switch	1
M 568		MB60A0915	マワリメリング	Lock Ring	1
M 569	A	M91056004	SW-PWフライマイナベネジ M4X10	Screw M4X10	4
M 912		MB60E3339	カバー	Cover complete (with buzzer)	1

給油機構

OIL LUBRICATION MECHANISM



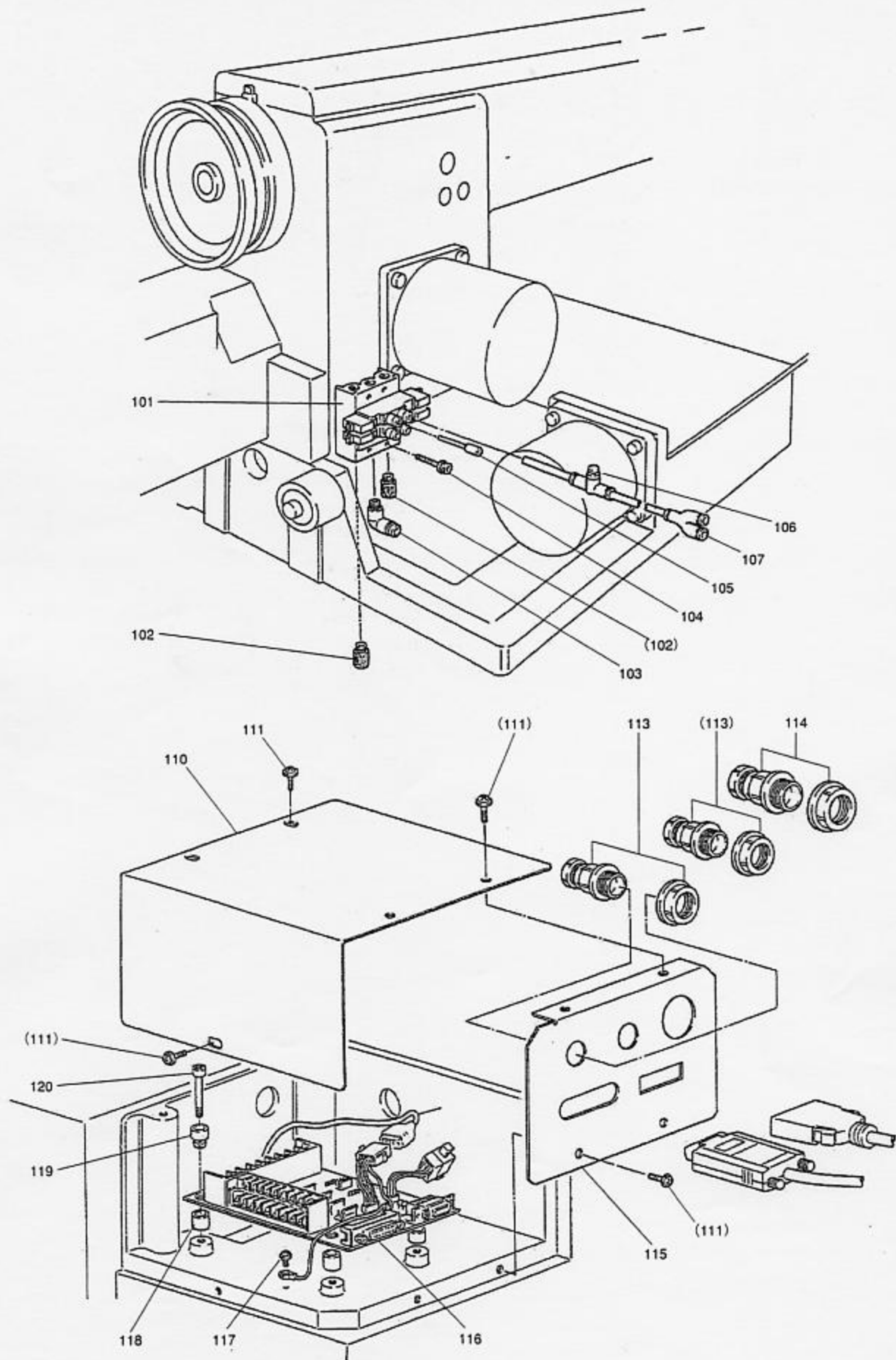
[N]給油機構

OIL LUBRICATION MECHANISM

Fig no.	変更 Mod.	部品コード Parts no.	品名	Description	数量 Amt. Req.
N 601		MS03A2780	ホルダ	Holder	1
N 602		MS10A0148	パイプヒモクミタテ	Oil pipe complete	1
N 603		MS10A2148	パイプヒモクミタテ	Oil pipe complete	1
N 604		MS10A1148	パイプヒモクミタテ	Oil pipe complete	1
N 605	A	MN60A0620	ナイロンクリップ AB-5N	Nylon clip AB-5N	2
N 606		M91054004	SW-PWブラマイナベネジ M4X8	Screw M4X8	9
N 607		MS10A3148	パイプヒモクミタテ	Oil pipe complete	1
N 608		MS10A0688	パイプ	Pipe	1
N 609		MB61E1688	パイプヒモクミタテ	Oil pipe complete	1
N 610		MS10A0780	ホルダ	Holder	1
N 611		MN10A0135	アブラマト	Oil gauge	2
N 612		M95014021	ロッカアナツキホルト M5X14	Bolt M5X14	1
N 613		MB61A0780	ホルダ	Holder	1
N 614		MS10A1742	アブラブタ	Cap	1
N 615		MS10A1691	ガスケット	Gasket	1
N 616		MB61E0688	パイプフェルトクミタテ	Oil pipe complete	1
N 617		MG43A0689	センザイクハネ	Pipe holder	1
N 618		MF36A0689	ホルダ	Holder	1
N 619		M91007045	ナット M4	Nut M4	1
N 620	A	M91015004	ブラマイナベネジ M4X12	Screw M4X12	1
N 621	A	M91058004	SW-PWブラマイナベネジ M4X6	Screw M4X6	1
N 622		ME10A1780	ホルダ	Holder	1
N 623		MS10A5148	パイプクミタテ	Oil pipe complete	1
N 624		MF80A0780	ホルダ	Holder	1
N 625		MB61E0742	フタクミタテ	Cap assy	1
N 626		MF10A2740	フェルト	Felt	1
N 627		M90573080	ゴムセン	Rubber plug	2
N 628		M90531037	Pナベネジ M5X14	Screw M5X14	1
N 629	A	ME20A2780	ホルダ	Holder	1
N 630	A	M91056004	SW-PWブラマイナベネジ M4X10	Screw M4X10	4
N 631	A	MS14A1620	ナイロンクリップ AB-4N	Nylon clip AB-4N	2
N 913		MB61E0711	ハグルマハゴウエクミタテ	Arm shaft bevel gear box complete	1
N 914		MB61E0712	ハグルマハゴシタクミタテ	Hook shaft bevel gear box complete	1

□ 配線・配管関係

CABLE COMPONENT AND PNEUMATIC CONTROL UNIT

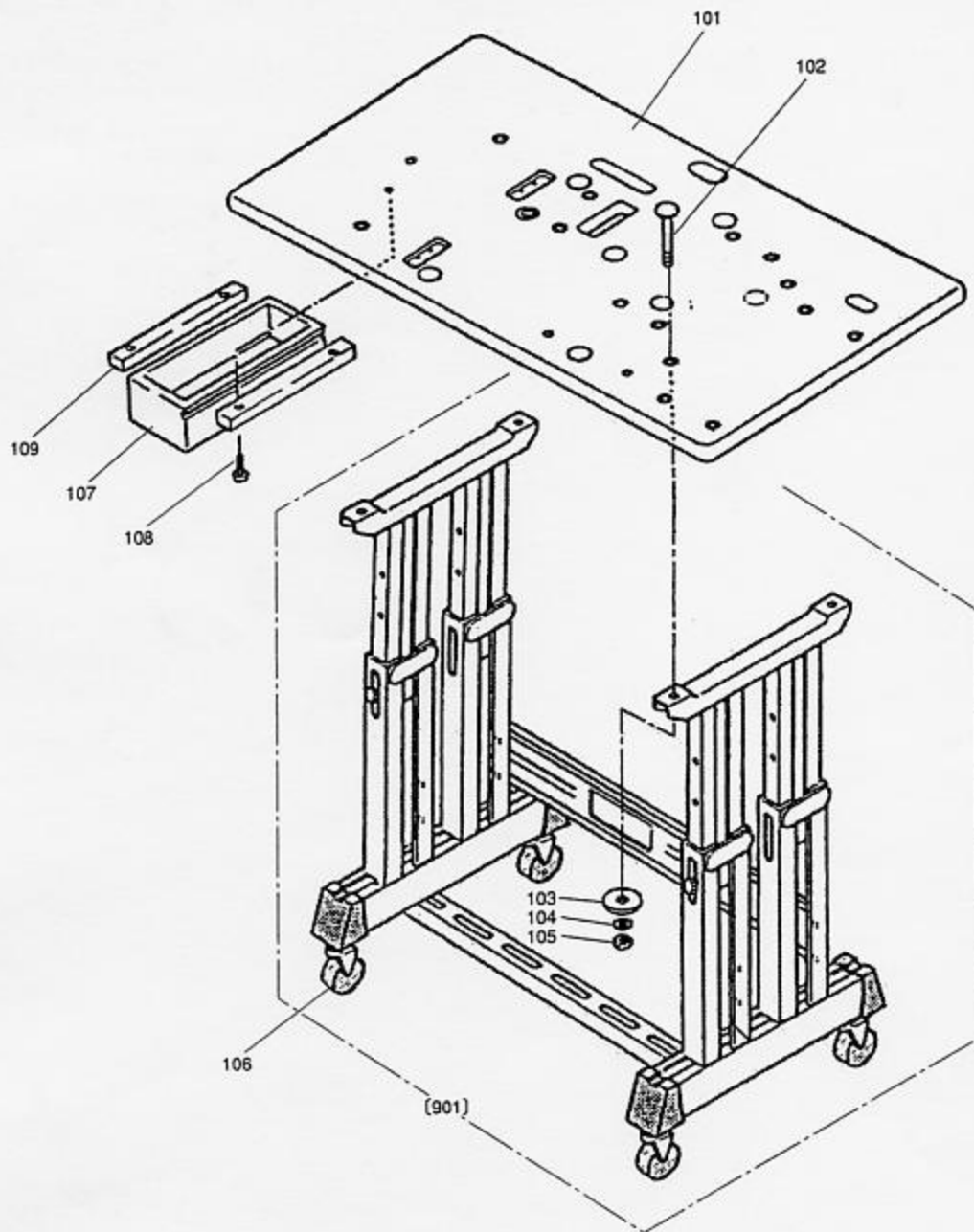


[P]配線・検出器関係

CABLE COMPONENT & DETECTOR MECHANISM

Fig no.	変更 Mod.	部品コード Parts no.	品名	Description.	数量 Amt. Req.
P 101		MB61E0599	ソレノイドバルブミタテ	Solenoid valve complete	1
P 102		M91035089	サイレンサ	Muffler	2
P 103		MA20A8571	Lカクタキテ	Connector	1
P 104		M91276004	SW-PWブラマイナネジ M4X30	Screw M4X30	4
P 105		MB62A0757	プラグ	Plug	1
P 106	A	MA20A0497	スピードコントローラ	Speed controller	1
P 107		MA20A6571	Yカクタキテ	Connector	1
P 110		MB60A5339	Pハンカバ	Circuit board cover	1
P 111	A	M91071004	SW-MWブラマイナネジ M4X8	Screw M4X8	7
P 113	A	MB60A6780	コードブッシュ	Cord bushing (small)	2
P 114	A	MB60A5780	コードブッシュ	Cord bushing (large)	1
P 115		MB60A5601	コネクタトリツケイタ	Connector panel	1
P 116	A	M800E1CON	Pハンクミタテ PLK-E-CON	Print circuit board	1
P 117		M90439037	SWブラマイナネジ M4X8	Screw M4X8	1
P 118		MB60A2352	スペーサ	Spacer	4
P 119		MB60A0366	キャップ	Screw adapter	4
P 120		M91057004	SW-PWブラマイナネジ M4X20	Screw M4X20	4

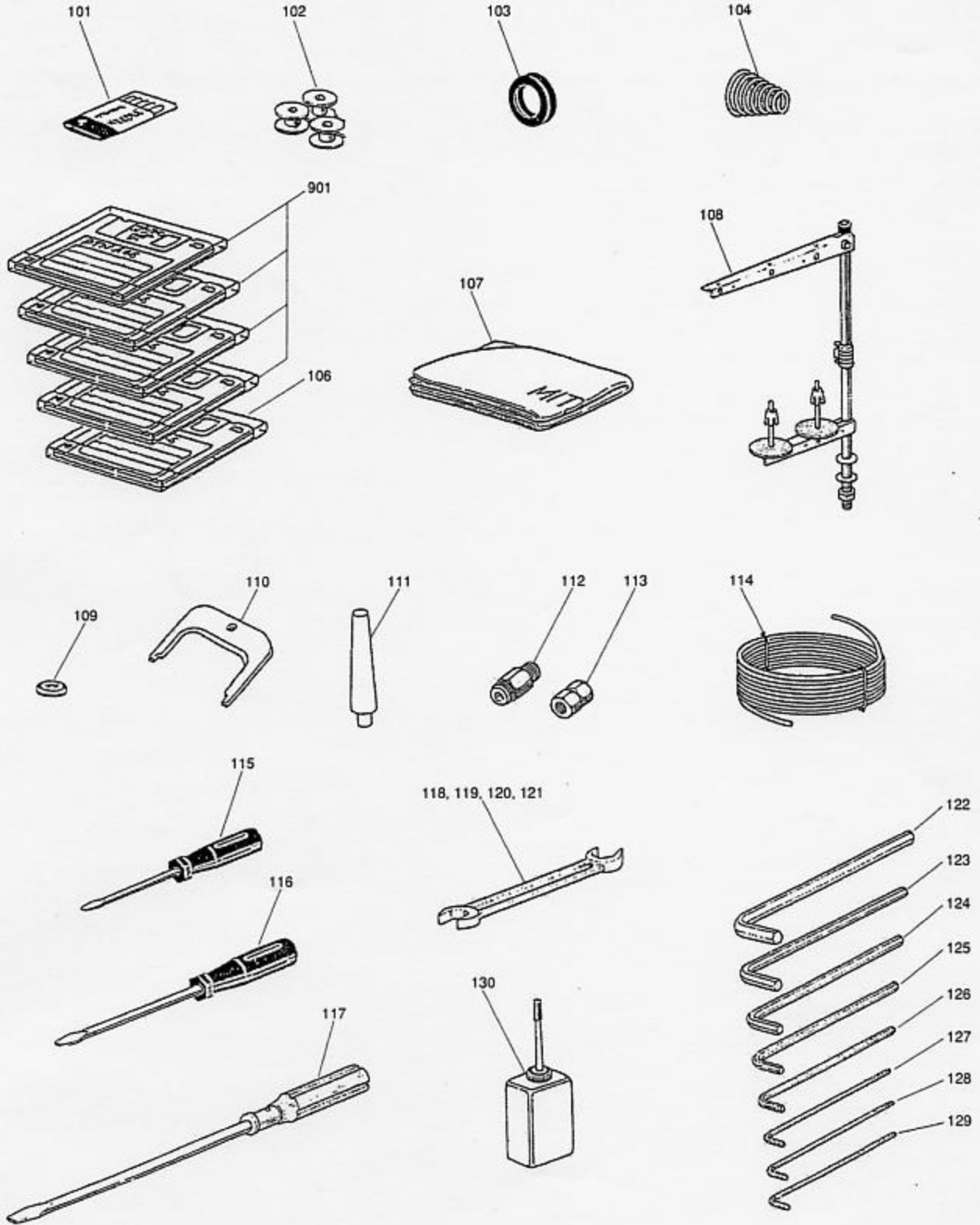
□ テーブル関係
TABLE & STAND



[Q]テーブル関係
TABLE & STAND

Fig no.	変更 Mod.	部品コード Parts no.	品 名	Description	数量 Amt. Req.
Q 101		ME20A0595	テーブル	Table top	1
Q 102		M92055022	トリツケボルト M8X70	Mounting Bolt M8X70	4
Q 103		M90710050	トクシュザガネ 8	Special washer 8	4
Q 104		M90802053	ハネザガネ 8	Spring washer 8	4
Q 105		M92008045	ナット M8	Nut M8	4
Q 106		MB60A1368	キャスター	Caster	4
Q 107		MB60A0719	ヒキダシ	Drawer	1
Q 108		M90406040	Pサラモクネジ φ4.5X38	Screw φ4.5X38	4
Q 109		MB60A3957	レール	Rail	2
Q 915		MB25E0150	キャク(クミ)	Leg assy	1

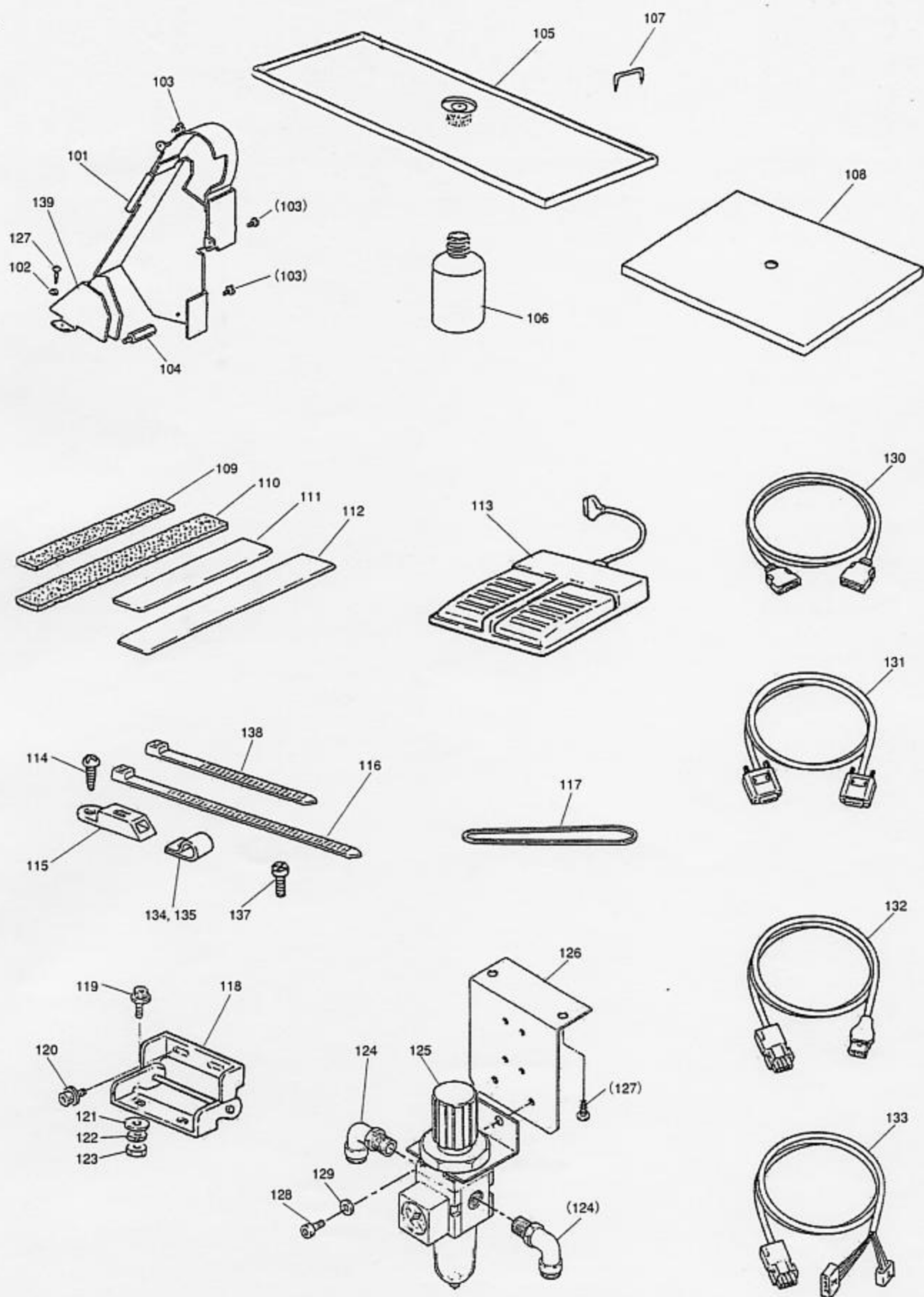
㊦ 付属品 (I)
ACCESSORIES (I)



[R] 付属品(1)
ACCESSORIES(1)

Fig no.	変更 Mod.	部品コード Parts no.	品 名	Description	数量 Amt. Req.
R 101		MS02A0128	ミシンハリ DPX17#18	Needle DPX17#18	4
R 102		MF25B0123	ホビン	Bobbin	3
R 103		MS03A0417	ゴムワ	Tire	1
R 104		MN52A1245	エンスイバネ	Tension spring	1
R 105		ME20E0990	システムフロppyディスク (4マイ)	System F/D (4discs)	1
R 106		MB60A1990	データフロppyディスク	Pattern data F/D	1
R 107		MA20A0734	ビニールカバー	Polyethylene cover	1
R 108		MF40E0193	イタタテダイクミタテ	Cotton stand complete	1
R 109		MB60A0419	ホウシンゴム	Rubber cushion	6
R 110		MF01A0565	カクテョウセイグ	Detector adjusting plate	1
R 111		MA20A0613	トウブササエ	Head rest	1
R 112		MA30A0571	ワンタッチツギテ	Connector	1
R 113		M91010089	ロツカクソケット	Socket	1
R 114		MS06A0567	ウレタンチューブ	Tube	1
R 115		MB02A1608	ネジマワシ (ショウ)	Screw driver (small)	1
R 116		MB02A0608	ネジマワシ (チュウ)	Screw driver (middle)	1
R 117		MF00A0608	ネジマワシ (ダイ)	Screw driver (large)	1
R 118		MS02A0479	リョウグチスバナ 13X17	Spanner 13X17	1
R 119		MM10A1479	リョウグチスバナ 10X14	Spanner 10X14	1
R 120		MS10A1976	リョウグチスバナ 8X9	Spanner 8X9	1
R 121		MS10A2976	リョウグチスバナ 6X7	Spanner 6X7	1
R 122		MS05A1976	ロツカクホウスバナ 6	Socket wrench 6	1
R 123		MS05A0976	ロツカクホウスバナ 5	Socket wrench 5	1
R 124		MS01A1976	ロツカクホウスバナ 4	Socket wrench 4	1
R 125		MF90A0976	ロツカクホウスバナ 1/8	Socket wrench 1/8	1
R 126		MS02A2976	ロツカクホウスバナ 3	Socket wrench 3	1
R 127		MS02A1976	ロツカクホウスバナ 2.5	Socket wrench 2.5	1
R 128		MS02A0976	ロツカクホウスバナ 2	Socket wrench 2	1
R 129		MS10A0976	ロツカクホウスバナ 1.5	Socket wrench 1.5	1
R 130		MF10A0149	アブラサシ	Oiler with oil	1

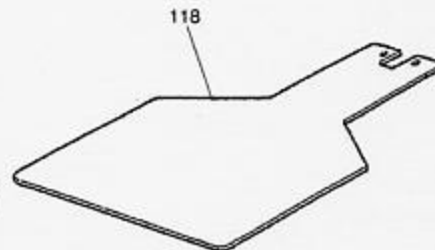
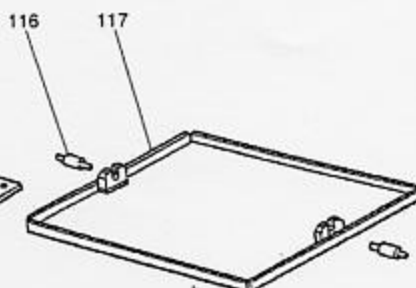
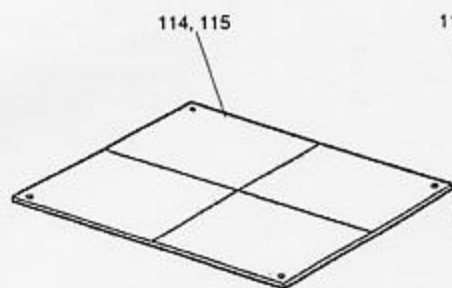
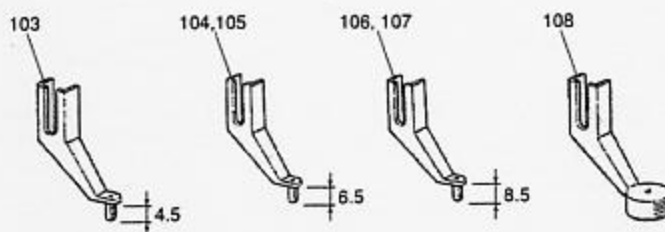
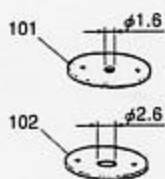
㊦ 付属品(Ⅱ)
ACCESSORIES(Ⅱ)



[S] 付属品(2)
ACCESSORIES(2)

Fig no.	変更 Mod.	部品コード Parts no.	品名	Description	数量 Amt. Req.
S 101		MB61E0776	ベルトカバーキット	Belt cover assy	1
S 102		M90511050	ワッシャー 5	Washer 5	2
S 103		M91067004	SW-PWブライナネジ M5X10	Screw M5X10	3
S 104		M95001031	トクシュボルト	Bolt	1
S 105		MB61E0139	アブラソウクミタテ	Oil pan complete	1
S 106		MF20A0130	アブラビン	Oil bottle	1
S 107		M90001043	ステップル	Staple	7
S 108		MB61A0797	ホコフィルム	Slide plate guard film	1
S 109		MB61A3691	ハッキン	Clamp pad	2
S 110		MB61A2691	ハッキン	Clamp pad	2
S 111		MB61A1691	ハッキン	Clamp pad	2
S 112		MB61A0691	ハッキン	Clamp pad	2
S 113		M860A0FSW	フットスイッチ	Foot switch	1
S 114	A	M90306041	マルモクネジ 3.1X16	Wood screw 3.1X16	4
S 115		MB60A0420	コタイグ	Tie holder	2
S 116		MB60A0201	インシュロックタイ	Cord tie	2
S 117		MS10A0777	Vベルト M51	V-belt M51	1
S 118		MB60A0560	ヒンジ	Hinge	2
S 119	A	M96020021	ロクカクアナツキボルト M6X55	Screw M6X55	4
S 120		M96002017	セフティソケット M6X12	Bolt M6X12	4
S 121		M90630050	トクシュワッシャー	Special washer	4
S 122		M90624053	ハネワッシャー 6	Spring washer 6	4
S 123		M91571045	ナット M6	Nut M6	4
S 124		MA20A8571	ワンタッチツキテ (エルボ)	Connector	2
S 125		MB61A0963	フィルタレギュレータ	Filter regulator	1
S 126		MB61A5601	レギュレータトリツケイタ	Filter regulator adapter	1
S 127		M90409041	マルモクネジ 4.5X20	Wood screw 4.5X20	4
S 128		M95003017	セフティソケット M5X8	Bolt M5X8	2
S 129		M90511050	ワッシャー 5	Washer 5	2
S 130		M97319099	セツゾクテンセン ミシンIN	Cable (input signal)	1
S 131		M97320099	セツゾクテンセン ミシンOUT	Cable (output of solenoid)	1
S 132		M97318099	セツゾクテンセン サーボ	Cable (servo motor)	1
S 133	A	M97321099	ケーブル (ステッピングモータ)	Cable (stepping motor)	1
S 134		MB60A1620	ナイロンクリップ AB-8N	Nylon clip AB-8N	1
S 135		MB60A2620	ナイロンクリップ AB-10N	Nylon clip AB-10N	1
S 137		M90439037	SW-PWブライナネジ M4X8	Screw M4X8	2
S 138		MG51A0201	インシュロックタイ	Cord tie	1
S 139		MS08A2776	ベルトカバー (S)	Belt cover (S)	1
S 140		M90632050	ワッシャー 6	Washer 6	3

□ オプションパーツ
OPTION PARTS



[T]オプションパーツ
OPTION PARTS

Fig no.	変更 Mod.	部品コード Parts no.	品名	Description	数量 Amt. Req.
T 101		MS02A0101	ハリイタ φ1.6	Needle plate φ1.6	1
T 102		MS02A1101	ハリイタ φ2.6	Needle plate φ2.6	1
T 103		MV30A1256	ナカオサエ φ2	Presser foot φ2	1
T 104	A	MS03A0256	ナカオサエ φ3	Presser foot φ3	1
T 105		MS03A1256	ナカオサエ φ2	Presser foot φ2	1
T 106		MA35A0256	ナカオサエ φ3	Presser foot φ3	1
T 107		MA35A1256	ナカオサエ φ2	Presser foot φ2	1
T 108		MV35A0106	ナカオサエ φ2 (サウ)	Presser foot (Flat)	1
T 109		MS04E1210	ウワイトチョウセツキミタテ	Threaded tension regulator complete	1
T 110		MF10A1245	エンスイハネ (プリテンション)	Thread pretension spring	1
T 111		MN10A3245	エンスイハネ (ウワイトチョウセツキ)	Thread tension regulator spring	1
T 112		MS03A0181	イトアンナイクミタテ	Thread guide complete	1
T 113		MS10A0180	イトアンナイクミタテ	Thread guide complete	1
T 114		MB61A0762	ナカオサエイタ (2t, ケガキセンアリ)	Clamp plate (with line)	1
T 115		MB61A1762	ナカオサエイタ (2t, ケガキセンナシ)	Clamp plate	1
T 116		MA20A3454	オサエジク	Clamp stud	2
T 117		MB61E1105	ソトオサエクミタテ (アナナシ)	Clamp frame assy (blank)	1
T 118		MB61A1272	シタオサエイタ (アナナシ)	Feed plate (blank)	1