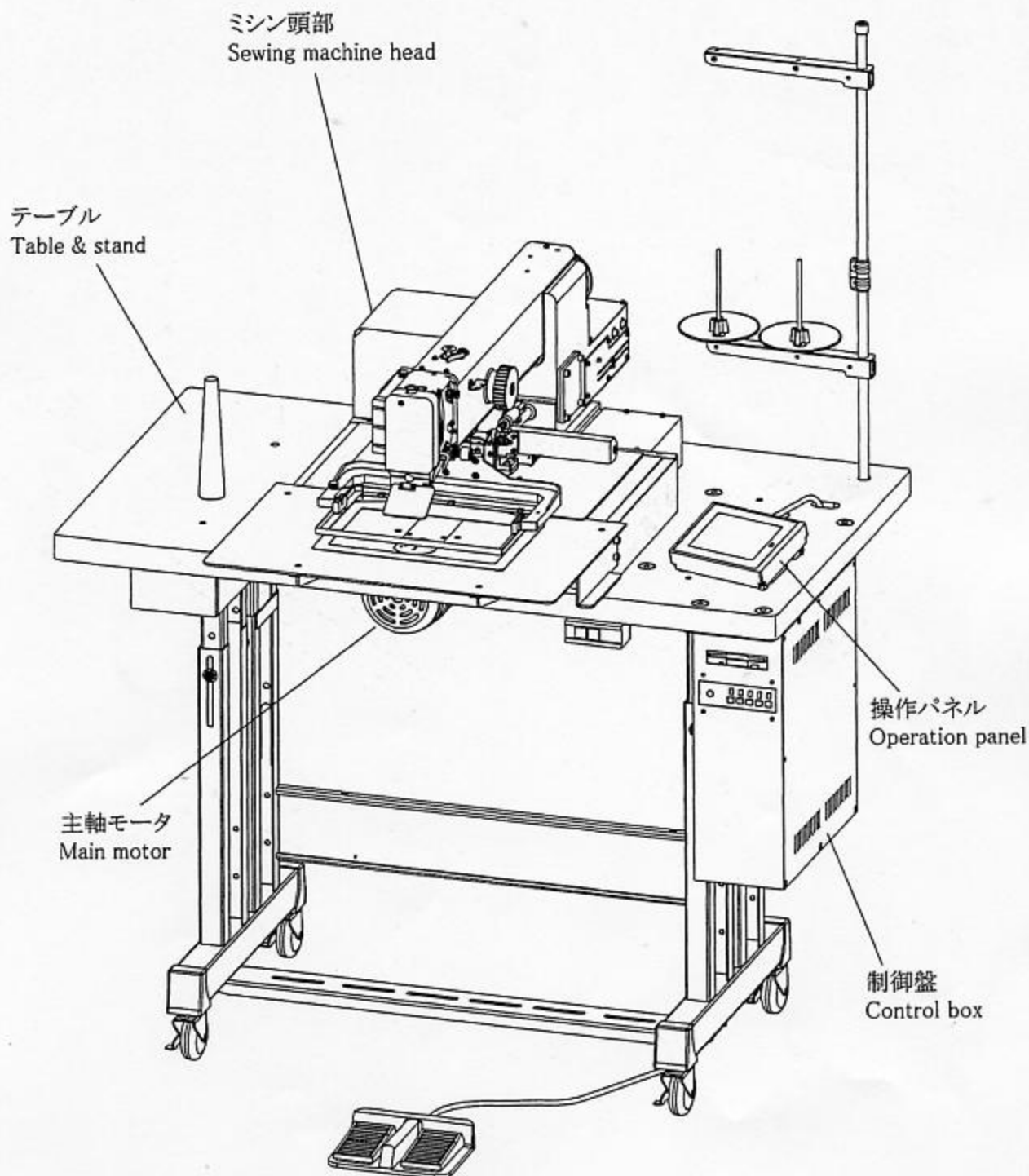


A 全体構成
CONSTRUCTION



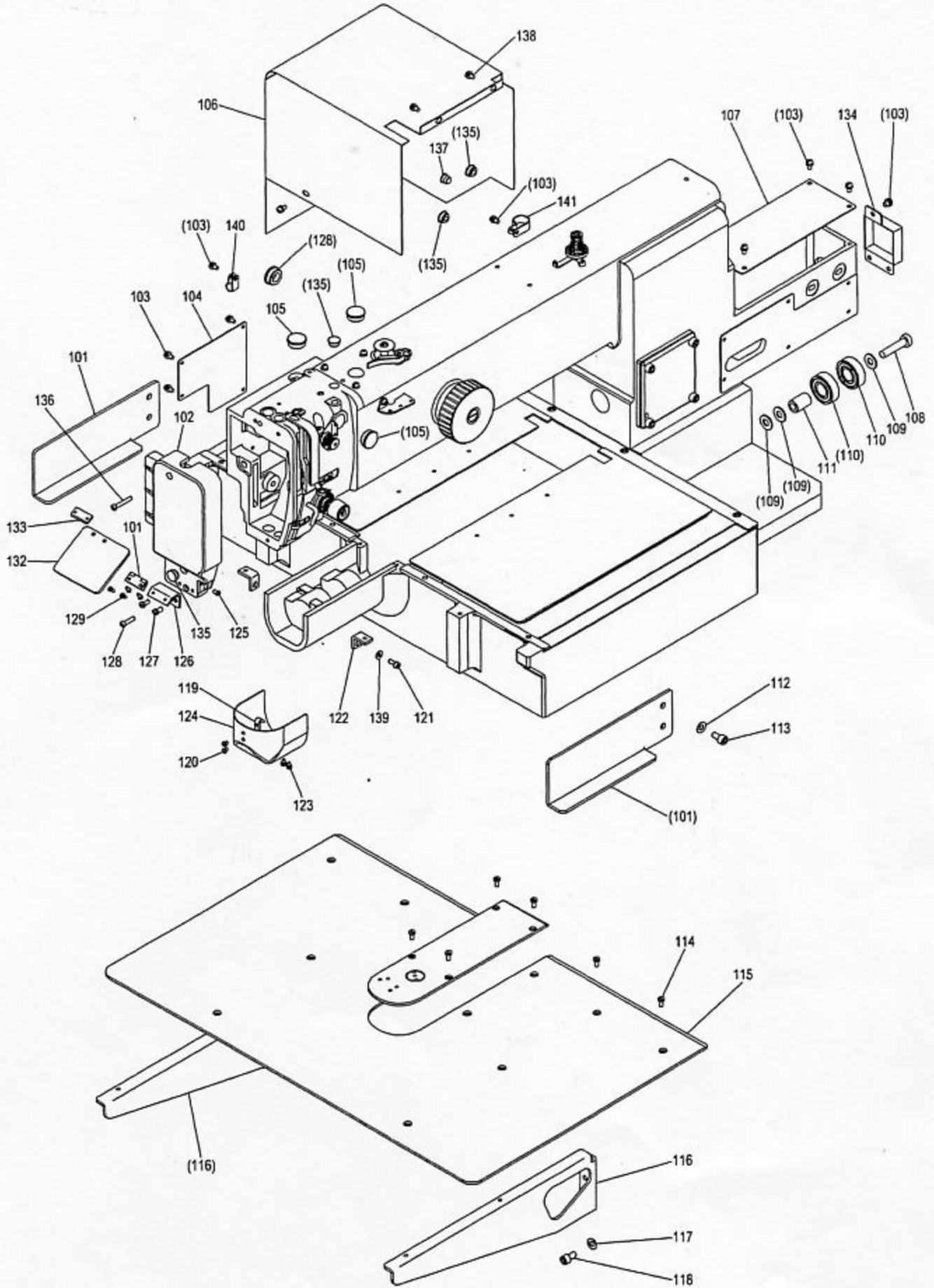
注1 : モータ部分は三菱リミサーボX部品カタログを参照ください。

注2 : Fig.No.の採番していない部品は単体で支給することは出来ません。Setにて支給いたします。

Remarks 1) Concerning about the motor parts please refer to the parts catalog of MITSUBISHI LIM1 SERVO X.

Remarks 2) The parts which Fig.No are not marked are not available individually. It can be supplied with the whole component.

B 本体関係(1)
 ARM BED & IT'S ACCESSORIES(1)

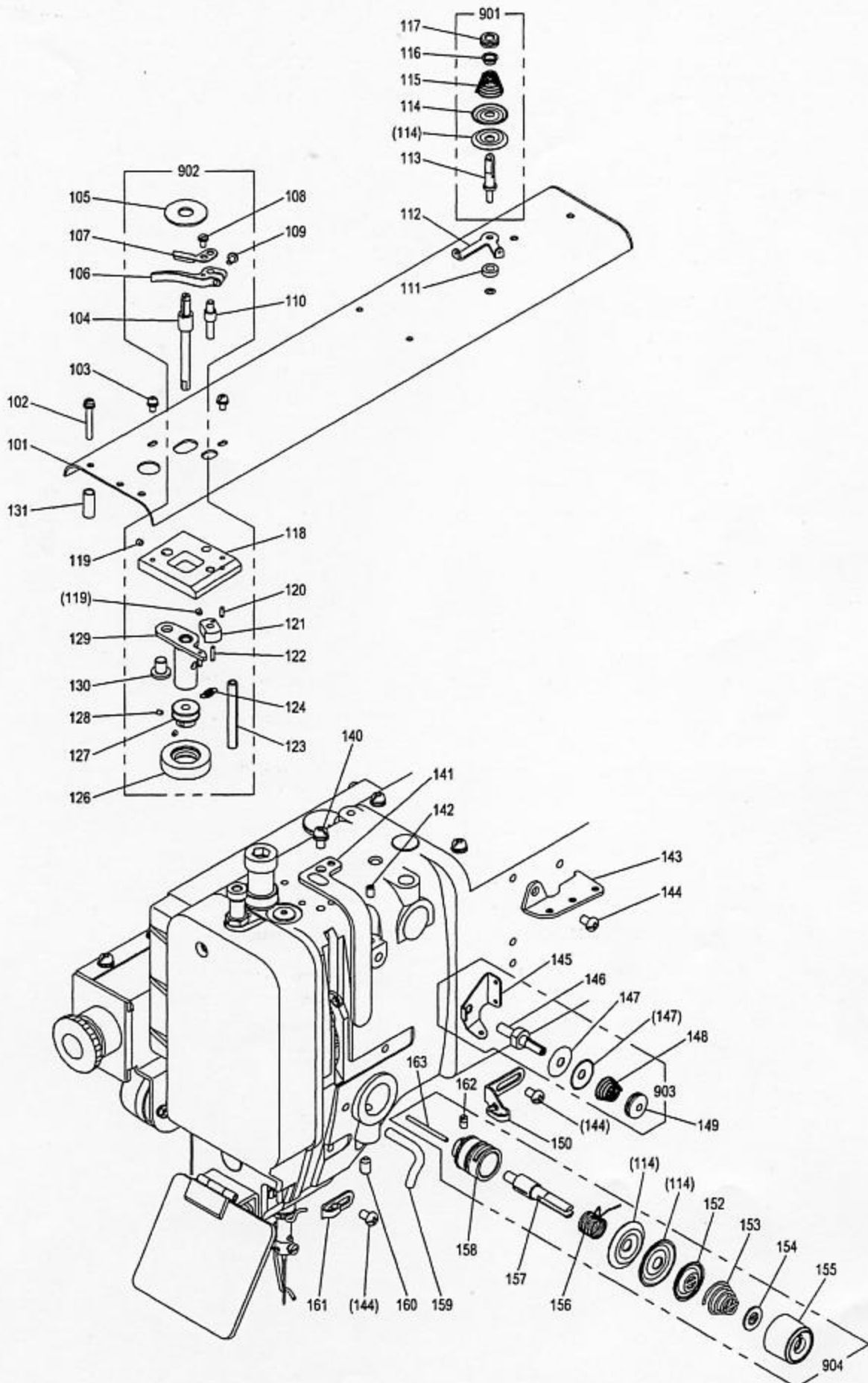


[B]本体関係(1)

ARM BED & IT'S ACCESSORIES(1)

Fig no.	変更 Mod.	部品コード Parts no.	品名	Description	数量 Amt. Req.
B 101		MB61A0601	トリツケイタ	Holder	2
B 102	A	ME10E1830	メンイタ	Face cover	1
B 103		M91054004	SW-PWﾌﾞﾗﾏｲﾅへ`ネｼﾞ M4X8	Screw M4X8	16
B 104		ME10A0742	ﾌﾀ	Cover	1
B 105		M91910080	ｺﾞﾑｾﾝ ϕ19	Rubber plug ϕ19	4
B 106		MB62E0849	ﾓｰﾀｶﾊﾞｰ	Motor cover	1
B 107		MB62A0339	ｶﾊﾞｰ	Cover	1
B 108	A	M91803022	ﾛｯｸｱｯﾌﾟｱﾅｯｷﾎﾞﾀﾝﾎﾙﾄ M8X40	Bolt M8X40	1
B 109		M90823050	ﾐｶﾞｷｻﾞｶﾞﾈ 8	Washer 8	3
B 110		MS10A1456	ｼﾞｸﾞｳｹ 6202ZZ	Bearing 6202ZZ	2
B 111		MB60A0750	ﾌﾞｯｼﾞ	Bushing	1
B 112		M90631050	ｻﾞｶﾞﾈ 6	Washer 6	4
B 113		M96002017	ｾﾌﾃｲﾝｼﾞｹｯﾄ M6X12	Bolt M6X12	4
B 114		M90990002	ﾋﾗﾈｼﾞ M4X8	Screw M4X8	12
B 115		MB62A0470	ｽﾞﾊﾞﾘｲﾀ	Slide plate	1
B 116		MB25A0426	ｻｻﾞｶﾞﾈ	Support	2
B 117		M90511050	ｻﾞｶﾞﾈ 5	Washer 5	6
B 118		M95002017	ｾﾌﾃｲﾝｼﾞｹｯﾄ M5X12	Bolt M5X12	6
B 119	A	MS01A0361	ｶｹｶﾞﾈ	Latch	1
B 120		M90906003	ﾏﾙﾋﾗﾈｼﾞ 9/64(40)X3.2	Screw 9/64(40)X3.2	2
B 121		M94001017	ｾﾌﾃｲﾝｼﾞｹｯﾄ M4X10	Bolt M4X10	2
B 122	A	MB62A4601	トリツケイタ	Bracket	2
B 123		M90859004	SW-PWﾌﾞﾗﾏｲﾅへ`ネｼﾞ M3X6	Screw M3X6	2
B 124		MB60E6339	ｼﾘﾝﾀﾞｶﾊﾞｰ	Cylinder cover	1
B 125		M90909003	ﾏﾙﾋﾗﾈｼﾞ 9/64(40)X6	Screw 9/64(40)X6	1
B 126		MB60A0601	ｱｲｶﾞｰﾄﾞトリツケイタ	Eye guard bracket	1
B 127		M91110002	ﾋﾗﾈｼﾞ 11/64(40)X8	Screw 11/64(40)X8	2
B 128	A	M91057004	SW-PWﾌﾞﾗﾏｲﾅへ`ネｼﾞ M4X20	Screw M4X20	1
B 129		M90806002	ﾋﾗﾈｼﾞ 1/8(44)X6	Screw 1/8(44)X6	4
B 131		MS01A1739	ﾋﾝｼﾞ	Hinge	1
B 132		MS01A0160	ｱｲｶﾞｰﾄﾞ	Eye guard	1
B 133		MS01A0477	ｽﾄｯﾊﾟ	Adapter	1
B 134		ME25A0339	ｶﾊﾞｰ	Cover	1
B 135	A	M91182080	ｺﾞﾑｾﾝ ϕ11.8	Rubber plug ϕ11.8	4
B 136	A	M91066004	SW-PWﾌﾞﾗﾏｲﾅへ`ネｼﾞ M4X25	Screw M4X25	1
B 137	A	M90883080	ｺﾞﾑｾﾝ ϕ8.8	Rubber plug ϕ8.8	1
B 138	A	M91071004	SW-MWﾌﾞﾗﾏｲﾅへ`ネｼﾞ M4X8	Screw M4X8	3
B 139	A	M90421050	ｻﾞｶﾞﾈ 4	Washer 4	2
B 140	A	MN60A0620	ﾅｲﾛﾝｸﾘｯﾌﾟ AB-5N	Nylon clip AB-5N	5
B 141	A	MB60A2620	ﾅｲﾛﾝｸﾘｯﾌﾟ AB-10N	Nylon clip AB-10N	1

C 本体関係(2)
 ARM BED & IT'S ACCESSORIES(2)

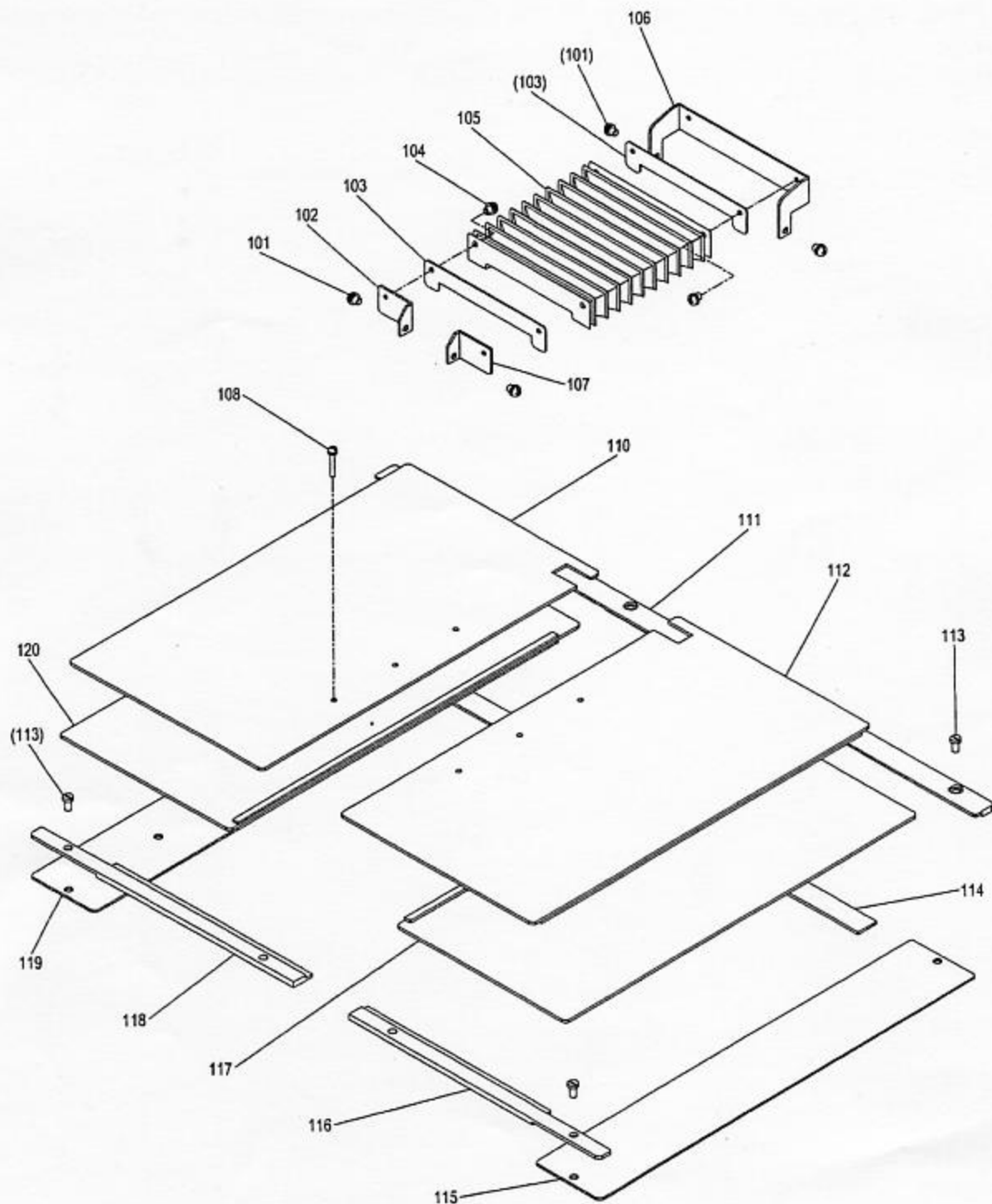


[C] 本体関係(2)

ARM BED & ITS ACCESSORIES(2)

Fig no.	変更 Mod.	部品コード Parts no.	部品名	Description	数量 Amt. Req.
C 101		ME25A0600	トップカバー	Top cover	1
C 102		M91276004	SW-PWフライナヘネジ M4X30	Screw M4X30	5
C 103	A	M91013004	SW-MWフライナヘネジ M4X10	Screw M4X10	2
C 104		MA04A1530	ダンツキシク D	Driven shaft	1
C 105		MA20A0476	スペーサー	Spacer	1
C 106		ME25A0950	レバー	Lever	1
C 107		ME25A0551	チョウセツイタ	Adjuster plate	1
C 108		M90920002	ヒラネジ 9/64(40)X6.5	Screw 9/64(40)X6.5	1
C 109		M90939002	ヒラネジ 9/64(40)X11	Screw 9/64(40)X11	1
C 110		ME25A0530	ダンツキシク	Shaft	1
C 111		MG75A1476	スペーサ	Spacer	1
C 112	A	MS14A1180	イトアンナイ	Thread guide	1
C 113		MS14A0553	チョウシホウ	Thread tension stud	1
C 114		MF10A0555	チョウシザラ	Thread tension discs	4
C 115		MM11A0245	エンスイバネ	Thread tension spring	1
C 116		MM11A0702	バネアンナイ	Spring guide	1
C 117		M91602046	ツミナット	Thumb nut	1
C 118		MB60A1601	トリツケイタ	Bracket	1
C 119		M91055020	ロックアナツキメネジ M4X4	Screw M4X4	2
C 120		M91004067	ミゾツキピン BXガタ φ2.5X8	Pin φ2.5X8	1
C 121		MS14A0350	カム	Cam	1
C 122		M91005067	ミゾツキピン BXガタ φ2.5X12	Pin φ2.5X12	2
C 123		M90601064	スプリングピン φ6X56	Pin φ6X56	1
C 124		MS14A0572	ツルマキバネ	Spring	1
C 126		MS03A0417	ゴムワ	Tire	1
C 127		MA20A0194	イトマキグルマ	Wheel	1
C 128		M91057020	ロックアナツキメネジ M3X4	Screw M3X4	2
C 129	A	MB60E2750	レバークミタテ	Lever	1
C 130		M99006063	ピン	Pin	1
C 131		MB62A0352	スペーサ 1382312-60200	Spacer	5
C 140		M91054004	SW-PWフライナヘネジ M4X8	Screw M4X8	1
C 141		MA20A0584	デンピンカバー	Thread take-up lever guard	1
C 142		M91053020	ロックアナツキメネジ M4X6	Screw M4X6	1
C 143		MF36A1180	イトアンナイ	Thread guide	1
C 144		M91011004	フライナヘネジ M4X6	Screw M4X6	3
C 145		MF00A0181	イトアンナイ	Thread guide	1
C 146	A	MF90A0553	チョウシホウ	Thread tension stud	1
C 147		MF10A1555	チョウシザラ	Thread tension discs	2
C 148		MF36A0245	エンスイバネ	Thread tension spring	1
C 149		M91101046	ツミナット	Thumb nut	1
C 150		MG43A0181	イトアンナイ	Thread guide	1
C 152		MM11A0556	チョウシザラオサエ	Disc retaining plate	1
C 153		MN52A1245	エンスイバネ	Thread tension spring	1
C 154		MT60A0802	マワリメ	Thumb nut revolution stopper	1
C 155	A	M91610046	ツミナット	Thumb nut	1
C 156		MF10A0187	イトリバネ	Thread take-up spring	1
C 157		MF10A0553	チョウシホウ	Thread tension stud	1
C 158		MF10A0709	ブッシュ	Regulator casing	1
C 159		MF70A1180	イトアンナイ	Thread guide	1
C 160		M95004020	ロックアナツキメネジ M5X8	Screw M5X8	1
C 161		MF10A0181	イトアンナイ	Thread guide	1
C 162		M90901002	ヒラネジ 9/64(40)X4	Screw 9/64(40)X4	1
C 163		M90204060	ピン	Pin	1
C 901		MS14E0180	チョウセツキクミタテ	Thread tension Regulator assy	1
C 902		ME25E0190	イトマキソウチクミタテ	Bobbin winder	1
C 903		MF00E0550	チョウセツキクミタテ	Thread tension Regulator assy	1
C 904		MA16E0210	チョウセツキクミタテ	Thread tension Regulator assy	1

□ 本体関係(3)
ARM BED & IT'S ACCESSORIES(3)

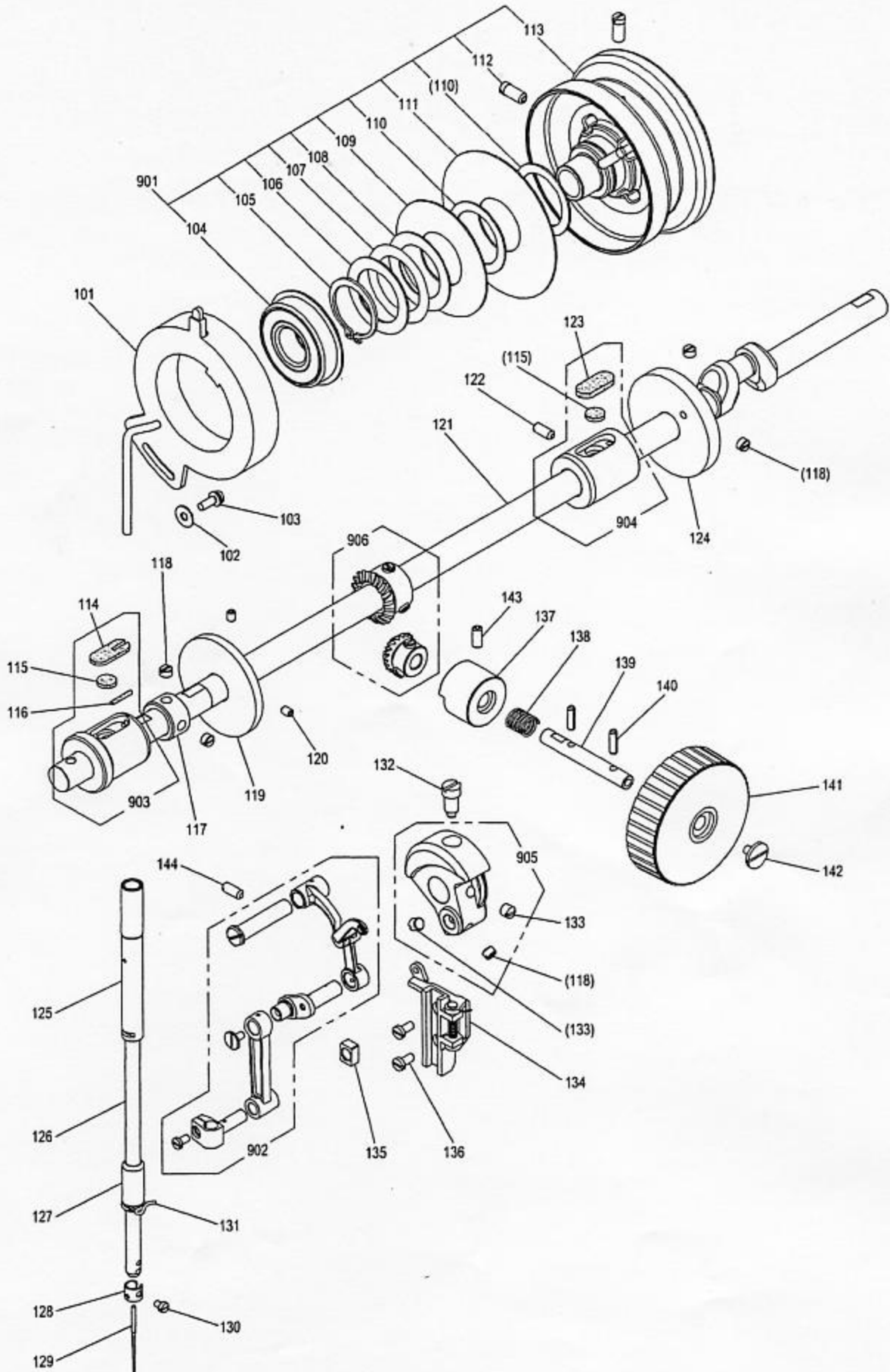


[D]本体関係(3)

ARM BED & IT'S ACCESSORIES(3)

Fig no.	変更 Mod.	部品コード Parts no.	品名	Description	数量 Amt. Req.
D 101		M91058004	SW-PWブラマイナネジ M4X6	Screw M4X6	4
D 102		MB62A1601	ジャバラトリツケイタ (B)	Shutter adapter (B)	1
D 103		MA20A0257	オサエイタ	Shutter holder	2
D 104		M90859004	SW-PWツキブラマイネジ M3X6	Screw M3X6	4
D 105		MA20A0458	ジャバラ	Shutter	1
D 106		MB60A8601	ジャバラトリツケイタ	Shutter adapter	1
D 107		MB62A0601	ジャバラトリツケイタ (A)	Shutter adapter (A)	1
D 108		M90104036	プラスネジ M3X16	Screw M3X16	6
D 110		MB62E2339	Xカバーイタ (ヒタリ)	X-cover plate (left)	1
D 111		MB62A2359	カバーガイド (ミキ)	Cover guide (right)	1
D 112		MB62E3339	Xカバーイタ (ミキ)	X-cover plate (right)	1
D 113		M90990002	ヒラネジ M4X8	Screw M4X8	8
D 114		MB62A1352	スペーサ	Spacer	1
D 115		MB62A7339	X-Yカバー (ヒタリ)	X-Y cover cover (left)	1
D 116	A	MB62A5352	スペーサ (ミキ)	Spacer (right)	1
D 117		MB62E4339	Xイトウカバー	X-movable cover	1
D 118	A	MB62A6352	スペーサ (ヒタリ)	Spacer (left)	1
D 119		MB62A6339	X-Yカバー (ミキ)	X-Y cover (right)	1
D 120		MB62E4339	Xイトウカバー	X-movable cover	1

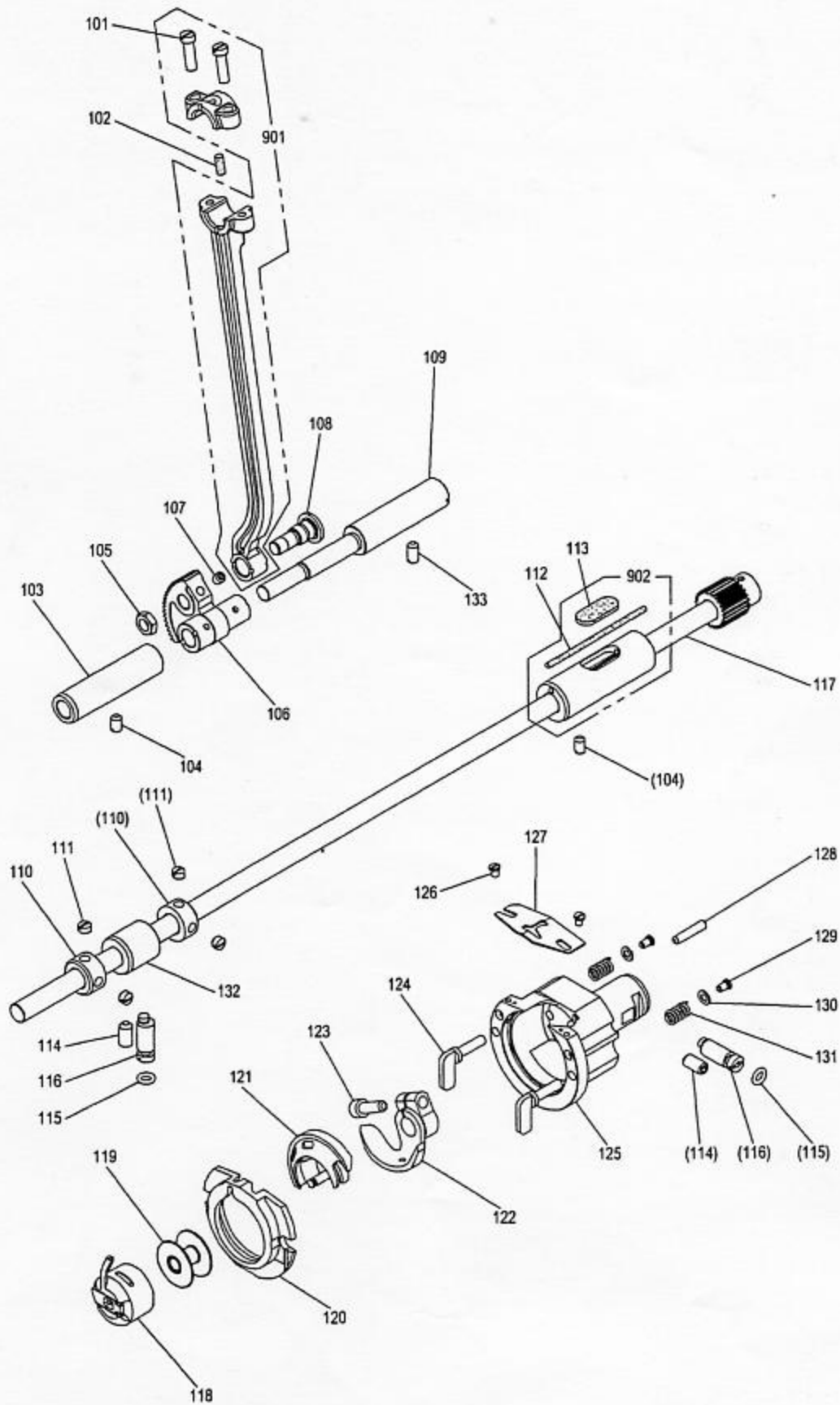
E 縫い機構(1)
 SEWING MECHANISM(1)



[E]縫い機構(1)
SEWING MECHANISM(1)

Fig no.	変更 Mod.	部品コード Parts no.	品名	Description	数量 Amt. Req.
E 101		MB60A2406	ウジクケンジュツキ	Detector	1
E 102	A	M90421050	サガネ 4	Washer 4	1
E 103	A	M91059004	SW-PWフライナヘネジ M4X12	Screw M4X12	1
E 104		MN10A1456	ボールベアリング	Ball bearing	1
E 105		M90330065	Cガ外ワ 30	C-type retaining ring 30	1
E 106		M93001050	サガネ	Washer	1
E 107		MF01A0259	ナミサガネ	Wave washer	1
E 108		MF01A1476	スプーサー B	Spacer B	1
E 109		MN72A1694	ハンシャパン F20 (ウワイチ)	Command disk F20 (up)	1
E 110		MF01A0476	スプーサー A	Spacer A	2
E 111		MB60A0694	ハンシャパン K10 (シタイチ)	Command disk K10 (down)	1
E 112		M91520002	ヒラネジ 15/64(28)X12	Screw 15/64(28)X12	2
E 113		MB60E0682	プーリ	Pulley	1
E 114		MG50A0740	フェルト	Felt	1
E 115		MS10A1740	フェルト	Felt	2
E 116		MV88A0740	フェルト	Felt	1
E 117		MF70A0352	カラー	Collar	1
E 118		M91602001	トメネジ 1/4(40)X4	Screw 1/4(40)X4	5
E 119		MS14A0682	イトマキプーリ	Pulley	1
E 120		M91053020	ロッカクアナツキトメネジ M4X6	Screw M4X6	2
E 121		ME25A0230	ウジク	Drive shaft	1
E 122		M91223001	トメネジ M5X10	Screw M5X10	1
E 123		MF60A2740	フェルト	Felt	1
E 124		MS01A0350	イトキリカム	Thread trimmer cam	1
E 125		MS01A0663	ハリホウメタル (ウエ)	Needle bar bushing (upper)	1
E 126		MS01A0660	ハリホウ	Needle bar	1
E 127		MG30A0664	ハリホウメタル (シタ)	Needle bar bushing (lower)	1
E 128		MF21D0181	イトアンナイ	Thread guide	1
E 129		MS02A0128	ミシンハリ DPX17#18	Needle DPX17#18	1
E 130		M90815002	ヒラネジ 1/8(44)X4.5	Screw 1/8(44)X4.5	1
E 131		MF01A0181	イトアンナイ	Thread guide	1
E 132		M91802006	ヒラネジホウサキ 9/32(28)	Set screw 9/32(28)	1
E 133		M91606001	トメネジ 1/4(40)X6	Screw 1/4(40)X6	2
E 134		MS03E0662	ハリカイトクミタテ	Guide assy	1
E 135		MF10A0325	カクマ	Square block	1
E 136		M90990002	ヒラネジ M4X8	Screw M4X8	2
E 137		ME25A0833	メタル	Bushing	1
E 138		MA35A2572	ツルマキバネ	Spring	1
E 139		ME25A0454	ジク	Shaft	1
E 140		M90406064	スプリングピン φ4X14	Pin φ4X14	2
E 141		ME25A0682	テマワシプーリ	Hand pully	1
E 142		M91119002	ヒラネジ	Screw M4X8	1
E 143	A	M95006020	ロッカクアナツキトメネジ M5X12	Screw M5X12	1
E 144	A	M91221001	トメネジ M5X12	Screw M5X12	1
E 901		MB60E1682	プーリクミタテ	Pulley assy	1
E 902		MS01E0580	テンピンハリクミタテ	Thread take-up lever assy	1
E 903		MS10A0232	ウジクメタル(ヒダリ)クミ	Drive shaft bushing L assy	1
E 904		MB60E0234	ウジクメタル(ナカ)クミ	Drive shaft bushing C assy	1
E 905		MS01A0383	クランククミ	Crank assy	1
E 906		ME25E0331	カサハグルマクミ	Bevel gear assy	1

F 縫い機構(2)
SEWING MECHANISM(2)

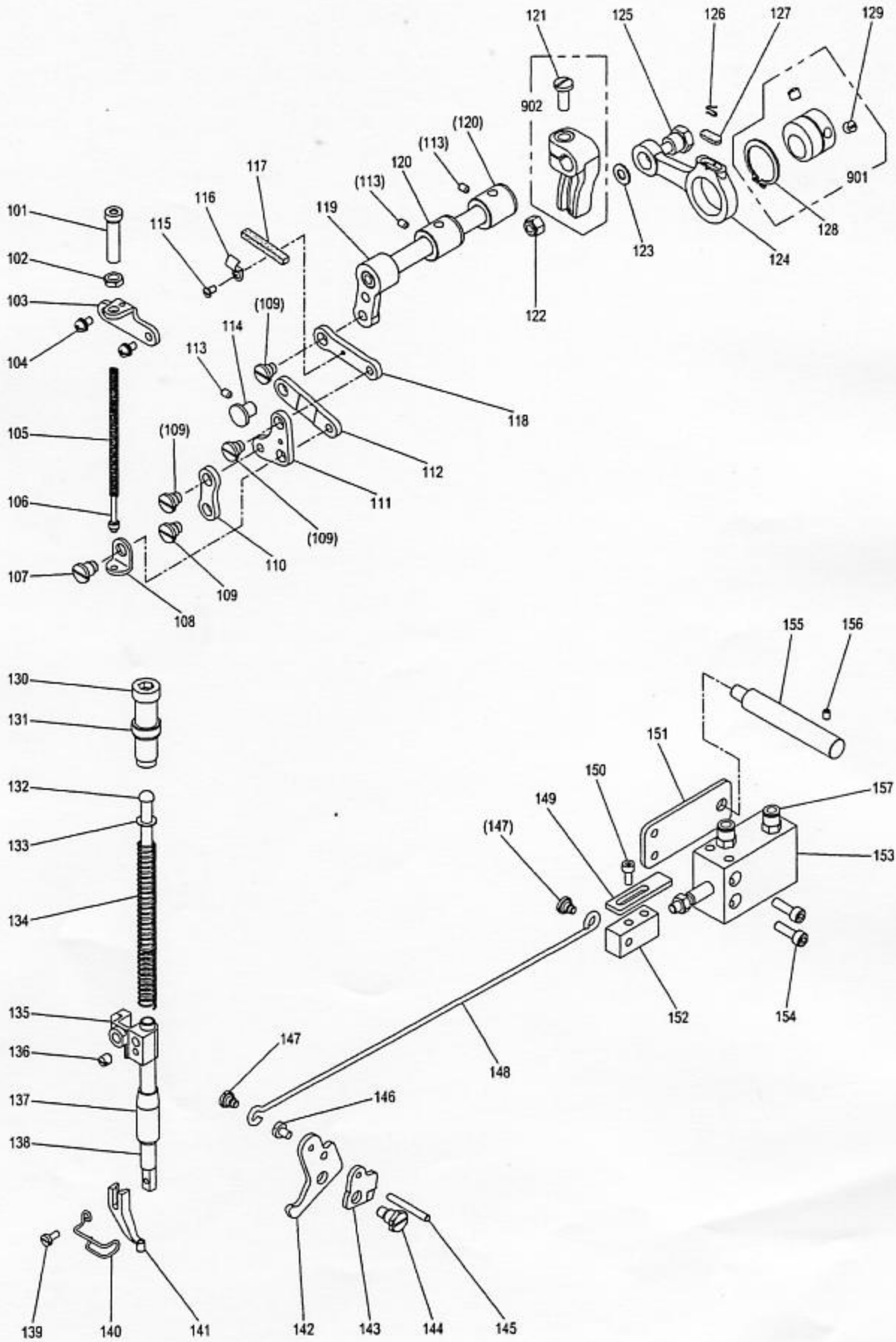


[F] 縫い機構(2)

SEWING MECHANISM(2)

Fig no.	変更 Mod.	部品コード Parts no.	品名	Description	数量 Amt. Req.
F 101		M91203002	ヒラネジ 3/16(28)X15	Screw 3/16(28)X15	2
F 102		MB60A0740	フェルト	Felt	1
F 103		MS01A0833	メタル	Bushing	1
F 104	A	M95002001	スリワリトメネジ M5X6	Screw M5X6	1
F 105		M91802045	ナット 9/32(28)	Nut 9/32(28)	1
F 106		MS01A0508	セクタハグルマ	Sector gear	1
F 107		M95004021	ロッカクアナツキトメネジ M5X5	Screw M5X5	1
F 108		M98003015	ヒラネジタンツキ 9/32(28)	Screw 9/32(28)	1
F 109		MS01A0891	ヨウトウシク	Rock shaft	1
F 110		MM11A0352	カラー	Collar	2
F 111		M91503001	トメネジ 15/64(28)X4.5	Screw 15/64(28)X4.5	4
F 112		ME10A0148	ヒモ	Oil braid	1
F 113		MA20A0740	フェルト	Felt	1
F 114	A	M96002020	ロッカクアナツキトメネジ M6X12	Screw M6X12	2
F 115		M90500085	O リング	O-ring	2
F 116		MS01A0761	ヘンジンシク	Eccentric shaft	2
F 117		MB62E0450	シタジク クミ	Hook shaft assy	1
F 118		MS17A0125	ホビンケース SC-181	Bobbin case	1
F 119		MA10A0123	ホビン	Bobbin	1
F 120		MS08A0616	ナカマオサエ	Hook retainer	1
F 121		MA10A0120	ナカガマ	Inner hook	1
F 122		MS01A0611	ドライバ	Hook driver	1
F 123		M95001021	ロッカクアナツキホルト M5X16	Bolt M5X16	1
F 124		MS09A0950	カマオサエツマミ	Hook clamp	2
F 125		MS01A0121	ソトガマ	Outer hook	1
F 126		M90853002	ヒラネジ 1/8(40)X4	Screw 1/8(40)X4	2
F 127		MS01A0329	カマイトアンナイ	Thread guide	1
F 128		M90001060	ヘイコウピン M6-4X18	Pin M6-4X18	1
F 129		M90802003	マルヒラネジ 1/8(44)X4.5	Screw 1/8(44)X4.5	2
F 130		M93006050	ワッシャー	Washer	2
F 131		MS01A0572	ツルマキバネ	Spring	2
F 132	A	MB62A0453	シタジクメタル (ナカ)	Hook shaft bushing (C)	1
F 133	A	M95003001	スリワリトメネジ M5X12	Screw M5X12	1
F 901	A	MB62E0956	レンセツカン クミ	Connecting rod assy	1
F 902		ME10E0452	シタジクメタル(ミキ)クミ	Hook shaft bushing (R) assy	1

G 中押え機構
PRESSER BAR LIFTING MECHANISM

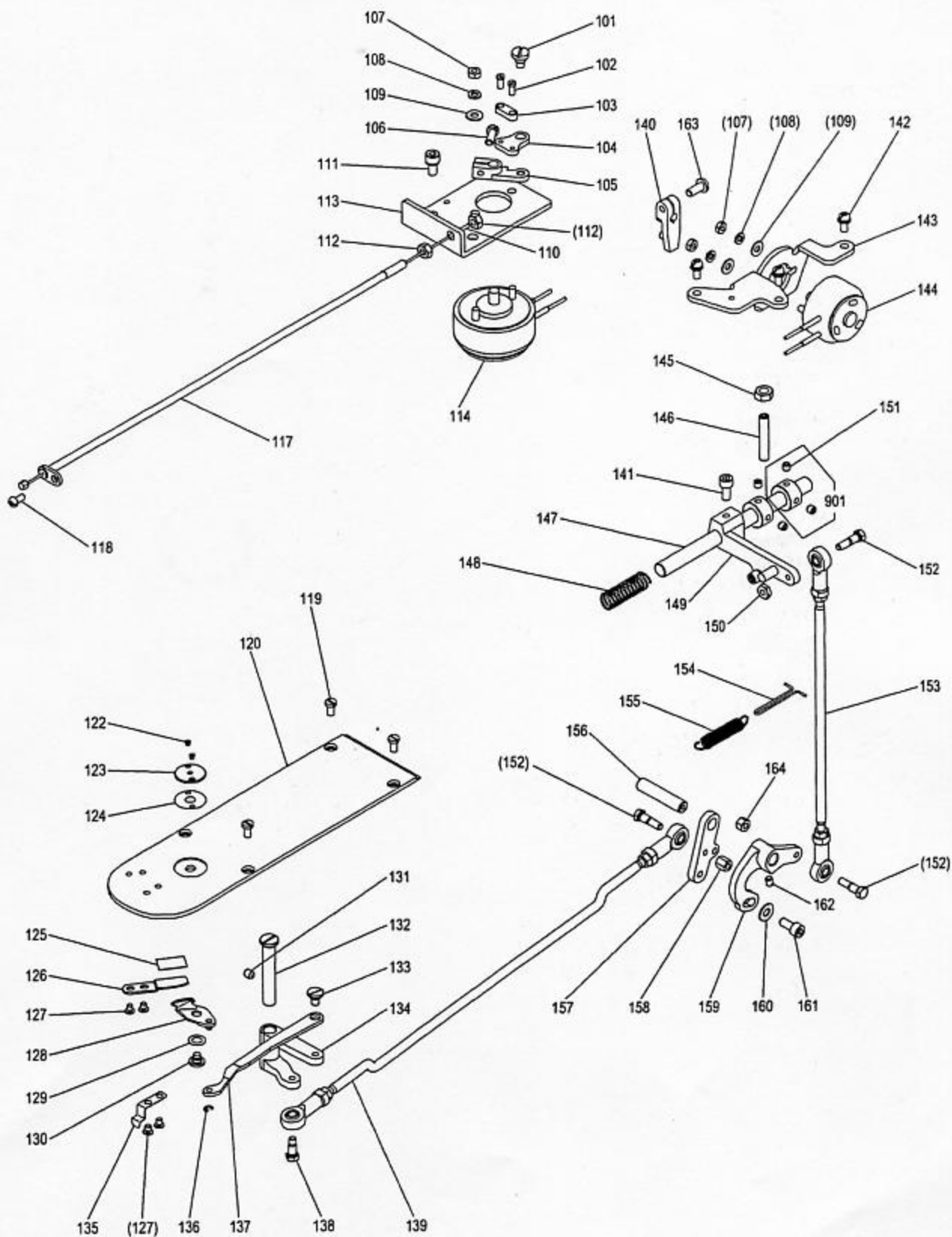


[G] 中押し機構

PRESSER BAR LIFTING MECHANISM

Fig no.	変更 Mod.	部品コード Parts no.	品名	Description	数量 Amt. Req.
G 101		M91801035	ツマミネジ 9/32(28)X35	Thumb screw 9/32(28)X35	1
G 102		M91802045	ナット 9/32(28)	Nut 9/32(28)	1
G 103		ME10A0261	オサエジョウセツダイ	Bracket	1
G 104	A	M91056004	SW-PWプライマインベネジ M4X10	Screw M4X10	2
G 105		ME10A0572	ツルマキバネ	Spring	1
G 106		MS03A6154	アンナイガネ	Spring guide bar	1
G 107		M91689015	ヒラネジダンツキ 1/4(40)	Screw 1/4(40)	1
G 108		MG30B0226	オサエイタササエ	Supporter	1
G 109		M91688015	ヒラネジダンツキ 1/4(40)	Screw 1/4(40)	4
G 110		ME10A6910	リンク	Link	1
G 111		ME10A0763	ベルクランク	Bell crank	1
G 112		ME10A7910	リンク	Link	1
G 113	A	M91058020	ロツカクアナツキメネジ M4X10	Screw M4X10	3
G 114		M99006063	ツバツクシク	Pin	1
G 115	A	M90909003	マルヒラネジ 9/64(40)X6	Screw 9/64(40)X6	1
G 116		MN70A1780	ホルダ	Holder	1
G 117		MG30A0740	フェルト	Felt	1
G 118		ME10A1956	レンセツカン	Link	1
G 119		MS02E0460	ウデクミタテ	Arm shaft assy	1
G 120		MG30A0833	メタル	Bushing	2
G 121		M91603003	マルヒラネジ 1/4(40)X16	Screw 1/4(40)X16	1
G 122		M91572045	U ナット 6X0.75	U-nut 6X0.75	1
G 123		M90631050	サガネ 6	Washer 6	1
G 124		ME10A0956	レンセツカン	Crank rod	1
G 125		M91551015	ホルトダンツキ M6	Bolt M6	1
G 126		MF60A0700	センサイクバネ	Holder	1
G 127		MG30B0740	フェルト	Felt	1
G 128		M90325065	Cガ外メ 25	C-type retaining ring 25	1
G 129		M91606001	トメネジ 1/4(40)X6	Screw 1/4(40)X6	2
G 130	A	M93220035	ツマミネジ 1/2(28)X43	Thumb screw 1/2(28)X43	1
G 131		M93202047	ナット 1/2(28)	Nut 1/2(28)	1
G 132		MS03A0703	アンナイホウ	Presser bar guide	1
G 133		M90632050	コサガネ 6	Washer 6	1
G 134		MS03A1572	ツルマキバネ	Spring	1
G 135		MG75A0265	オサエホウダキ	Presser bar holder	1
G 136		M91506001	トメネジ 15/64(28)X6	Screw 15/64(28)X6	1
G 137		MF10A0267	オサエホウメタル	Bushing	1
G 138		MS03A0262	オサエホウ	Presser bar	1
G 139		M90922002	ヒラネジ 9/64(40)X8	Screw 9/64(40)X8	1
G 140		MB62A0626	ニートルガード	Needle guard	1
G 141		MV30A0256	オサエ φ3	Presser foot φ3	1
G 142		ME10A1252	オサエアケレバー	Lifting lever	1
G 143		MF70A0350	イトユルカム	Plate cam	1
G 144	A	M91504031	ホルト 15/64(28)	Bolt 15/64(28)	1
G 145		M90423060	イトユルピン	Pin	1
G 146		M91131002	ヒラネジ 11/64(40)X6.5	Screw 11/64(40)X6.5	1
G 147		M91219015	ヒラネジダンツキ 3/16(28)	Screw 3/16(28)	2
G 148		ME25A0738	ヒキホウ	Link	1
G 149		ME25A0477	ストップ	Stopper	1
G 150		M95003017	セルフソケット M5X8	Bolt M5X8	2
G 151		ME25A0601	トリツケイタ	Adapter	1
G 152		ME25A0571	ジョイント	Joint	1
G 153		ME25A0434	エアシリンダ	Air cylinder	1
G 154		M95006017	セルフソケット M5X22	Bolt M5X22	2
G 155		ME25A1454	シク	Shaft	1
G 156		M95004020	ロツカクアナツキメネジ M5X8	Screw M5X8	1
G 157	A	ME40A0571	ワンタッチツキテ	Connector	1
G 901		MG30A0760	ヘンシンリンクミタテ	Eccentric cam assy	1
G 902		MS02A0463	ウデ (ミキ)	Arm (right)	1

H 糸切り機構
THREAD TRIMMING MECHANISM

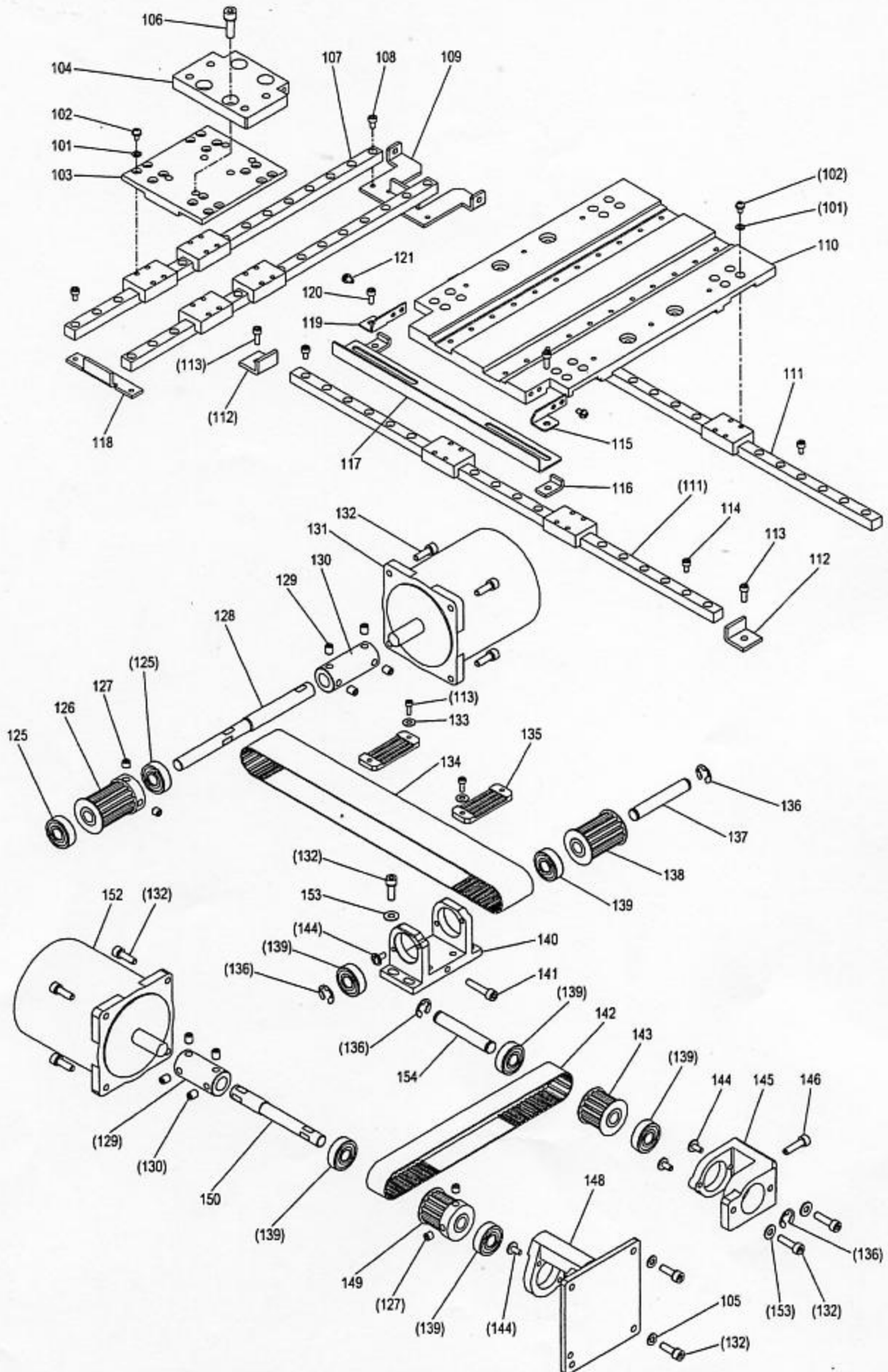


[H]系切り機構

THREAD TRIMMING MECHANISM

Fig no.	変更 Mod.	部品コード Parts no.	品名	Description	数量 Amt. Req.
H 101		M91127015	ヒラネジダンツキ 11/64(40)	Screw 11/64(40)	1
H 102	A	M90825002	ヒラネジ 1/8(44)X10	Screw 1/8(44)X10	2
H 103		MF36A0750	ホルダ	Holder	1
H 104		MF90A0361	カケガネ	Bracket	1
H 105		MS07A0228	ウデ	Crank	1
H 106		M91112002	ヒラネジ 11/64(40)X12	Screw 11/64(40)X12	1
H 107	A	M91007045	ナット M4	Nut M4	4
H 108		M90424053	ハネザガネ 4	Spring washer 4	4
H 109	A	M90422050	ザガネ 4	Washer 4	4
H 110		MN60A0750	プッシュ	Pipe	1
H 111		M95005017	セフティソケット M5X10	Bolt M5X10	2
H 112		M91382045	ナット M5	Nut M5	2
H 113		MA20A0603	ソレノイドトリツケイタ	Solenoid bracket	1
H 114	A	MB61E0519	イトユルメソレノイド	Solenoid (thread release)	1
H 117		MA10E0746	フレキシブルワイヤ	Flexible wire assy	1
H 118	A	M91054004	プラマイナヘネジ M4X8	Screw M4X8	1
H 119		M90990002	ヒラネジ M4X8	Screw M4X8	4
H 120		MB62A1470	スベリイタ	Slide plate	1
H 122		M90605010	サラネジ 3/32(56)X2.8	Screw 3/32(56)X2.8	2
H 123		MS03A1101	ハリイタ φ2.2	Needle plate	1
H 124		MS01A1476	スベリサ	Spacer	1
H 125		MA10B2476	スベリサ	Spacer	1
H 126		MS14A0838	コテイメス	Fixed knife	1
H 127		M90906003	マルヒラネジ 9/64(40)X3.2	Screw 9/64(40)X3.2	4
H 128		MS03B0838	イトウメス	Movable knife	1
H 129		M96004052	ウェーブワッシャ 6	Wave washer 6	1
H 130		M91129015	ヒラネジダンツキ 11/64(40)	Screw 11/64(40)	1
H 131	A	M91224001	トメネジ M5X8	Screw M5X8	1
H 132		MB62A0454	ツバツキシク	Stepped pin	1
H 133		M91214015	ヒラネジダンツキ 3/16(28)	Screw 3/16(28)	1
H 134		MA20A0392	メスクツウウデ (3)	knife driving crank (3)	1
H 135		MS01A0192	イタハネ	Leaf spring	1
H 136		M90513065	Eカクメワ 2.5	E-type retaining ring 2.5	1
H 137		MA20A1910	リンク	Link	1
H 138	A	M91101017	ホルツダンツキ 11/64(40)	Bolt 11/64(40)	1
H 139		MB62E0975	ロツエントクミタテ (ヨコ)	Connecting rod (horizontal)	1
H 140		MS01E0430	イトキリサドウウデ	Crank	1
H 141		M95003021	ロツクアナツキホルツ M5X12	Bolt M5X12	1
H 142		M91056004	SW-PWプラマイナヘネジ M4X10	Screw M4X10	3
H 143		MS14A3601	ソレノイドトリツケイタ	Solenoid bracket	1
H 144	A	MB05E0519	イトキリソレノイド	Solenoid (thread trim)	1
H 145		M91576045	ナット M6	Nut M6	1
H 146		M91652020	コネジ M6X35	Screw M6X35	1
H 147		MS01A0348	カムジク	Shaft	1
H 148		MS01A1572	ツルマキハネ	Spring	1
H 149		MS01E0351	カムツイジウウデクミ	Cam follower assy	1
H 150		M91104045	ナット 11/64(40)	Nut 11/64(40)	1
H 151		M95004021	ロツクアナツキトメネジ M5X5	Screw M5X5	4
H 152		M90101017	ホルツダンツキ 11/64(40)	Bolt 11/64(40)	3
H 153		MS01E0975	ロツエントクミタテ (タテ)	Connecting rod (vertical)	1
H 154		MS08A0708	ハネカケ	Hook	1
H 155		MS01A2572	ツルマキハネ	Spring	1
H 156		MS08A0454	ジク	Shaft	1
H 157		MS01A2392	メスクツウウデ (2)	knife driving crank (2)	1
H 158		M91109045	ロングナット 11/64(40)	Long nut 11/64(40)	1
H 159		MS01A1392	メスクツウウデ (1)	knife driving crank (1)	1
H 160		M90511050	ザガネ 5	Washer 5	1
H 161	A	M95002017	セフティソケット M5X12	Bolt M5X12	2
H 162		M91108001	トメネジ 11/64(40)X5.5	Screw 11/64(40)X5.5	1
H 163	A	M95051021	ロツクアナツキホルツ M5X12	Bolt M5X12	1
H 164	A	M91102045	ナット 11/64(40)	Nut 11/64(40)	1
H 901		MS01A3352	カラークミ	Collar assy	2

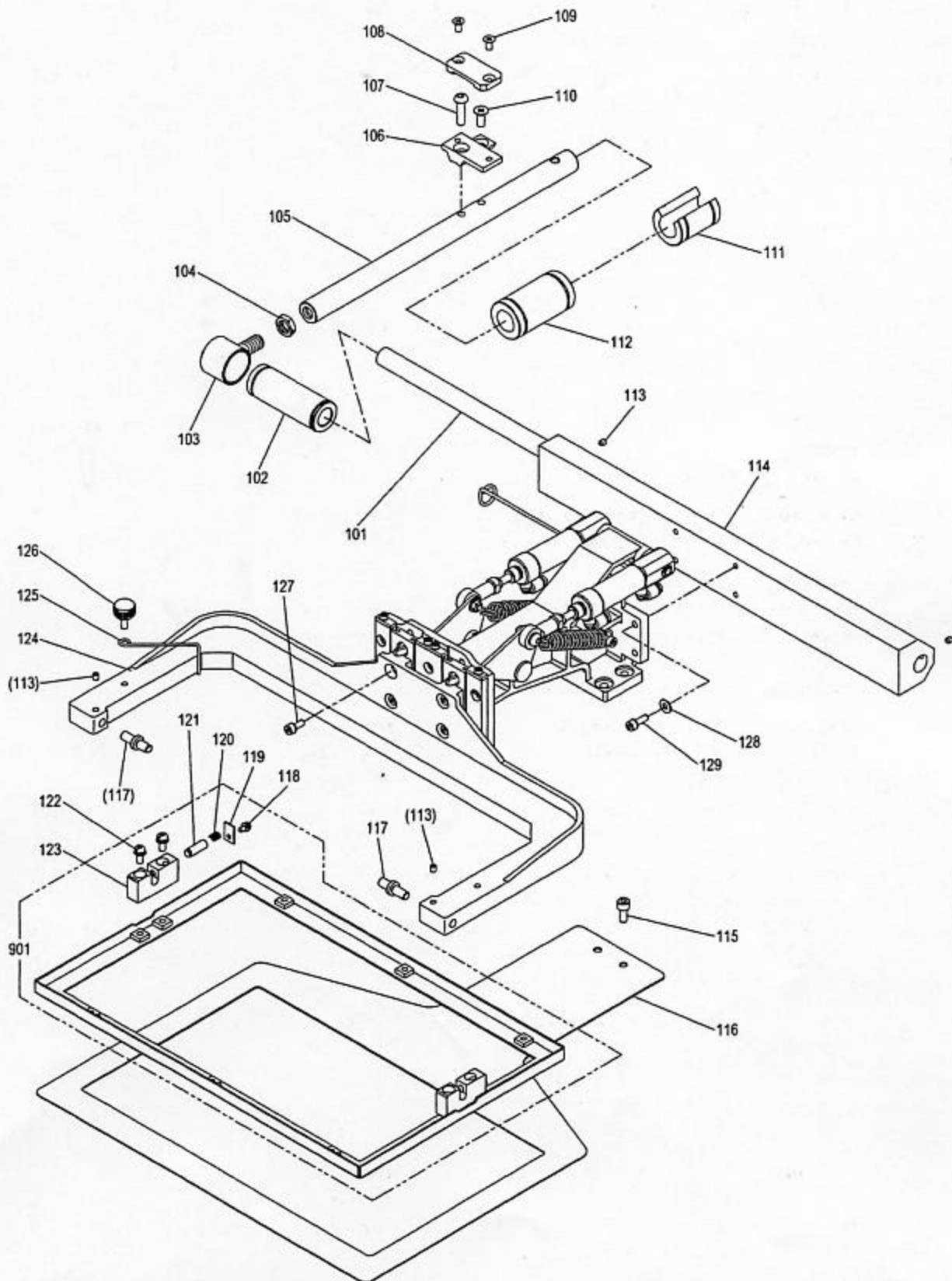
J X-Yテーブル機構
X-Y TABLE MECHANISM



[J]X-Yテーブル機構
X-Y TABLE MECHANISM

Fig no.	変更 Mod.	部品コード Parts no.	品名	Description	数量 Amt. Req.
J 101		M90317050	ザガネ 3	Washer 3	32
J 102		M90814004	ブラマイナベネジ M3X5.2	Screw M3X5.2	32
J 103		MB62E0957	Yジクイトウレース	Y-movable race	1
J 104		MB62E2601	オサエタイトリツケイタ	Clamp adapter	1
J 105		M90512050	ザガネ 5	Washer 5	4
J 106	A	M95002017	セフティソケット M5X12	Bolt M5X12	4
J 107	A	MA20A5920	リニアウエイ (Y)	Y-liner way	2
J 108	A	M93004021	ロックアナツキホルト M3X5	Bolt M3X5	26
J 109		MB25A2477	Yジクストップパ	Y-stopper	1
J 110		MB62E1957	Xジクイトウレース	X-movable race	1
J 111	A	MA20A4920	リニアウエイ (X)	X-linear way	2
J 112		MB62E2477	Xジクストップパ	X-stopper	2
J 113		M94001017	セフティソケット M4X10	Bolt M4X10	6
J 114		M95013021	ロックアナツキホルト M3X10	Bolt M3X10	24
J 115		MB60A1429	ケンシュツハンササエ (R)	Bracket (right)	1
J 116		MB60A2601	ケンシュツハンソリツケイタ	Bracket	2
J 117	A	MB62A1407	Xジクケンシュツハン	Detector plate X	1
J 118		MB25A1477	Yジクストップパ (マエ)	Y-stopper (front)	1
J 119		MB60A0429	ケンシュツハンササエ (L)	Bracket (left)	1
J 120		M94008017	セフティソケット M4X6	Bolt M4X6	2
J 121		M90816004	SW-PWブラマイナベネジ M3X8	Screw M3X8	4
J 125	A	MB62A0456	ベアリング 6000ZZNR	Bearing	2
J 126		MB45A0767	ベルトグルマ	Cog pulley	1
J 127		M96001001	ロックアナツキメネジ M6X8	Screw M6X8	4
J 128		MB62A1454	Xクトウジク	X-drive shaft	1
J 129		MB61A0571	ジクツキテ	Coupling	2
J 130		M96002001	ロックアナツキメネジ M6X6	Screw M6X6	8
J 131		M95044095	ステッピングモータクミタテ (X)	Motor complete (X)	1
J 132		M95004017	セフティソケット M5X16	Bolt M5X16	18
J 133		M90421050	ザガネ 4	Washer 4	4
J 134		MB62A0523	ハタカベルト (Xジク)	Cog belt (X)	1
J 135		MA35A1781	ベルトオサエ (X)	Belt clasper (X)	2
J 136		M90604065	Eカトメワ 8	E-type retaining ring 8	4
J 137		MA21P0454	ジク	Shaft	1
J 138		MB62A0767	ベルトグルマ	Cog pulley	1
J 139		MS02A2456	シールドボールベアリング	Ball bearing	6
J 140		MA35A6758	ブラケット	Bracket	1
J 141		M95015021	ロックアナツキホルト M5X20	Bolt M5X20	1
J 142		MB62A1523	ハタカベルト (Yジク)	Cog belt (Y)	1
J 143		MB61A0767	ベルトグルマ	Cog pulley	1
J 144		M91071004	SW-MWブラマイナベネジ M4X8	Screw M4X8	8
J 145		MB61A0758	ブラケット	Bracket	1
J 146		M95011021	ロックアナツキホルト M5X25	Bolt M5X25	1
J 148		MB61A1758	ブラケット	Bracket	1
J 149		MB61A2767	ベルトグルマ	Cog pulley	1
J 150		MB61A1454	Yクトウジク	Y-drive shaft	1
J 152		M95043095	ステッピングモータクミタテ (Y)	Motor complete (Y)	1
J 153		M90511050	ザガネ 5	Washer 5	6
J 154		MS02A1454	ジク	Shaft	1

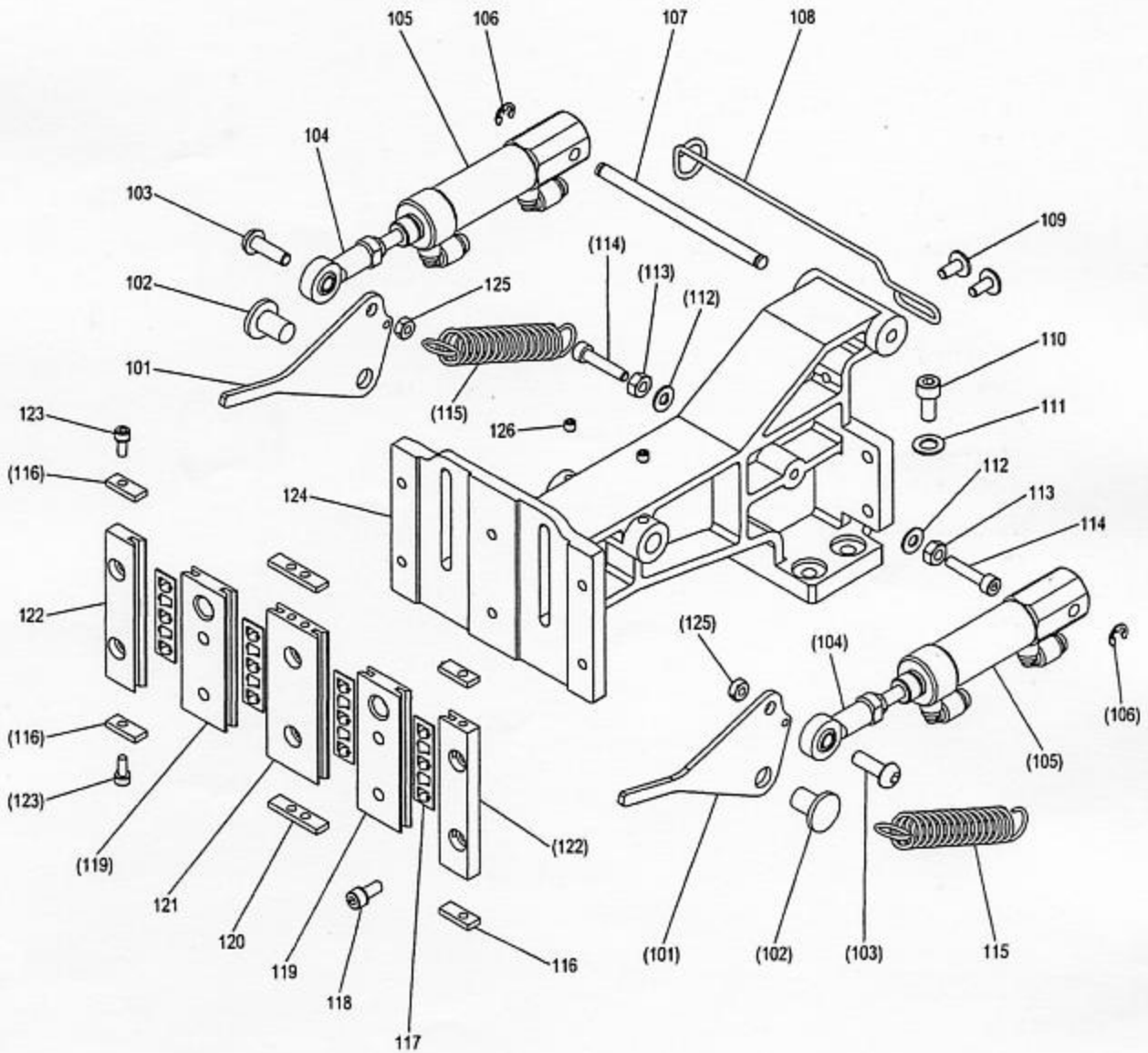
☐ 外押え機構(1)
WORK HOLDER MECHANISM(1)



[K]外押え機構(1)
WORK HOLDER MECHANISM(1)

Fig no.	変更 Mod.	部品コード Parts no.	品名	Description	数量 Amt. Req.
K 101		MB62A2454	シク	Shaft	1
K 102		MB62A0921	リニアブッシュ	Bearing	1
K 103		ME25A0692	シクウケハウジング	Bearing housing	1
K 104		M92514045	ロックナット M10	Nut M10	1
K 105		ME25A0390	Yクトウシク	Y-drive shaft	1
K 106		ME25A0781	Yベルトダイ	Y-belt holder	1
K 107		M95031021	ロックアナツキボルト M5X12	Bolt M5X12	1
K 108		MS02A0778	ベルトオサエ	Belt clasper	1
K 109		M90448037	Pサラネジ M4X12	Screw M4X12	2
K 110		M90505037	Pサラネジ M5X12	Screw M5X12	1
K 111		ME25A0921	リニアブッシュ LM-16UU-OP	Bearing LM-16UU-OP	1
K 112		M96004070	リニアブッシュ LM-16UU	Bearing LM-16UU	1
K 113		M91053020	ロックアナツキメネジ M4X6	Screw M4X6	4
K 114		MB62A0455	シクサエ	Shaft holder	1
K 115		M99002022	8Tロックボルト サラハネツキ M5X10	Bolt M5X10	2
K 116	A	MB62A2272	オクリタ	Feed plate	1
K 117	A	ME40A0454	オサエシク	Clamp stud	2
K 118		M90859004	SW-PWブラマイネジ M3X6	Screw M3X6	2
K 119		MS02B0257	オサエイタ	Holder plate	2
K 120		MS13A0572	ツルマキハネ	Coil spring	2
K 121		M90611060	ピン	Pin	2
K 122		M91056004	SW-PWブラマイネジ M4X10	Screw M4X10	4
K 123	A	ME40A0426	サエ	Support	2
K 124		MB62A0228	オサエウテ	Clamp adapter	1
K 125		MB61A2477	ストップ	Stopper	1
K 126		MA20A0650	ナールトノブ	Knurled knob	1
K 127		M95005017	セフティソケット M5X10	Bolt M5X10	4
K 128	A	M90421050	ワッシャ 4	Washer 4	4
K 129	A	M94006017	セフティソケット M4X16	Bolt M4X16	4
K 901		MB62E4105	ツオサエミタテ	Clamp frame assy	1

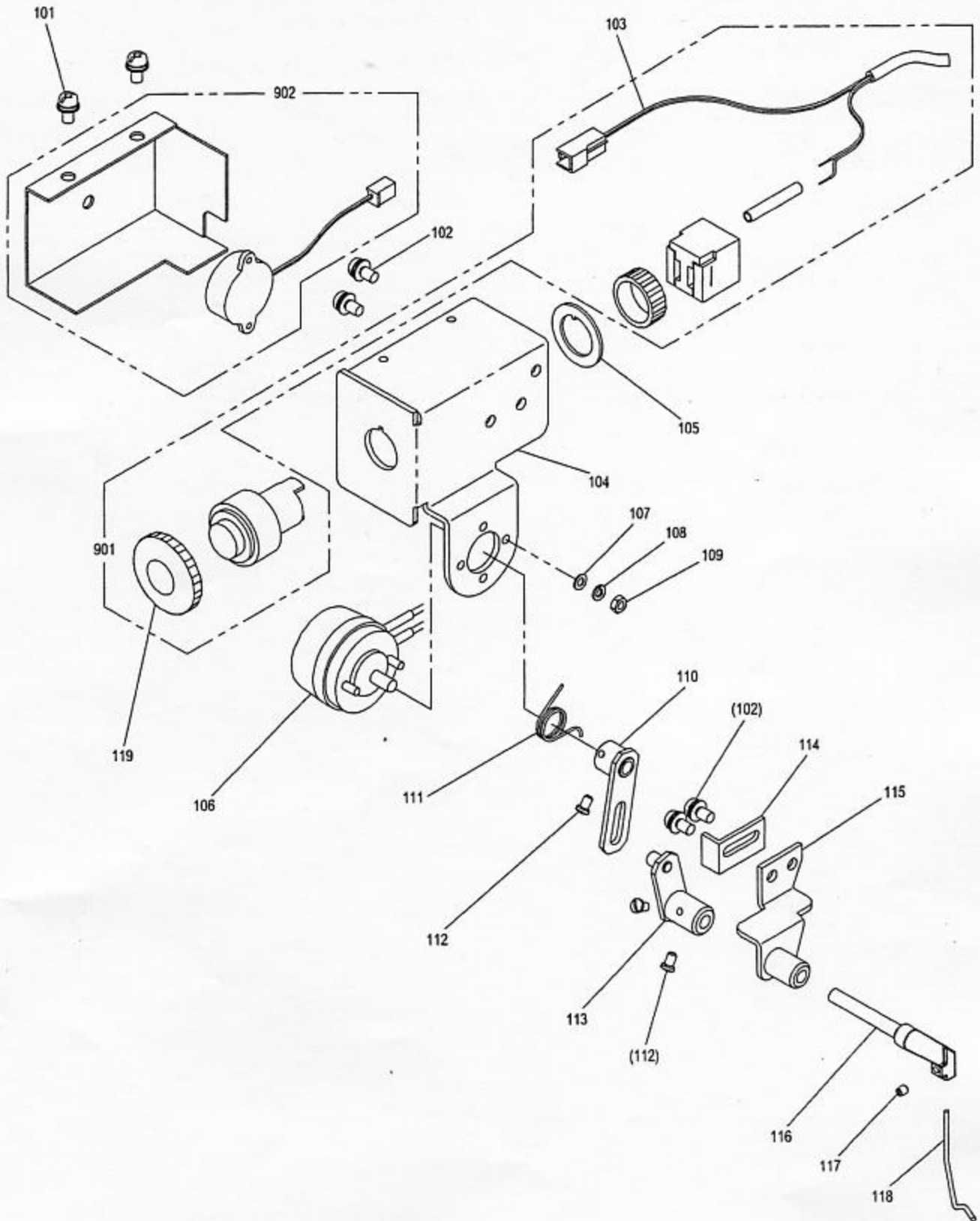
□ 外押え機構(2)
WORK HOLDER MECHANISM(2)



[L]外押え機構(2)
WORK HOLDER MECHANISM(2)

Fig no.	変更 Mod.	部品コード Parts no.	品名	Description	数量 Amt. Req.
L 101		MB62A0950	オサエレバ	Pushing lever	2
L 102		MB61A3454	ツバツキシク	Shaft	2
L 103		M95037021	ロッカクアナツキボルト M5X16	Bolt M5X16	2
L 104	A	MN55A0975	ロッド・エンド	Connecting link	2
L 105		MB62A1434	エアシリンダ (ワンタッチツキテツキ)	Air cylinder (with quick joint)	2
L 106	A	M90504065	E型外メワ 4	E-type retaining ring 5	2
L 107		M90532060	ピン	Pin	1
L 108		MB62A0707	ハンガ	Hanger	1
L 109		M91013004	SW-MWフライナハネシ M4X10	Screw M4X10	2
L 110	A	M95001017	セフティソケット M5X20	Bolt M5X20	4
L 111	A	M90511050	ザガネ 5	Washer 5	4
L 112		M90421050	ザガネ 4	Washer 4	2
L 113	A	M91007045	ナット M4	Nut M4	2
L 114		M94015021	ロッカクアナツキボルト M4X20	Screw M4X20	2
L 115		MB62A0572	ツルマキハネ	Spring	2
L 116		MB61A1477	ストップ	Stopper	4
L 117		M94008070	ローラリテーナ	Slide bearing	4
L 118		M94001017	セフティソケット M4X10	Bolt M4X10	6
L 119		MB62A1957	イトウレース	Movable race	2
L 120		MA22A0477	ストップ	Stopper	2
L 121		MA22A2957	コティレース	Fixed race	1
L 122		MB62A0957	コティレース	Fixed race	2
L 123		M94012017	セフティソケット M3X8	Bolt M3X8	8
L 124		MB62A0263	オサエダイ	Clamp bracket	1
L 125		M91382045	ナット M5	Nut M5	2
L 126		M91055020	ロッカクアナツキメネジ M4X4	Screw M4X4	2

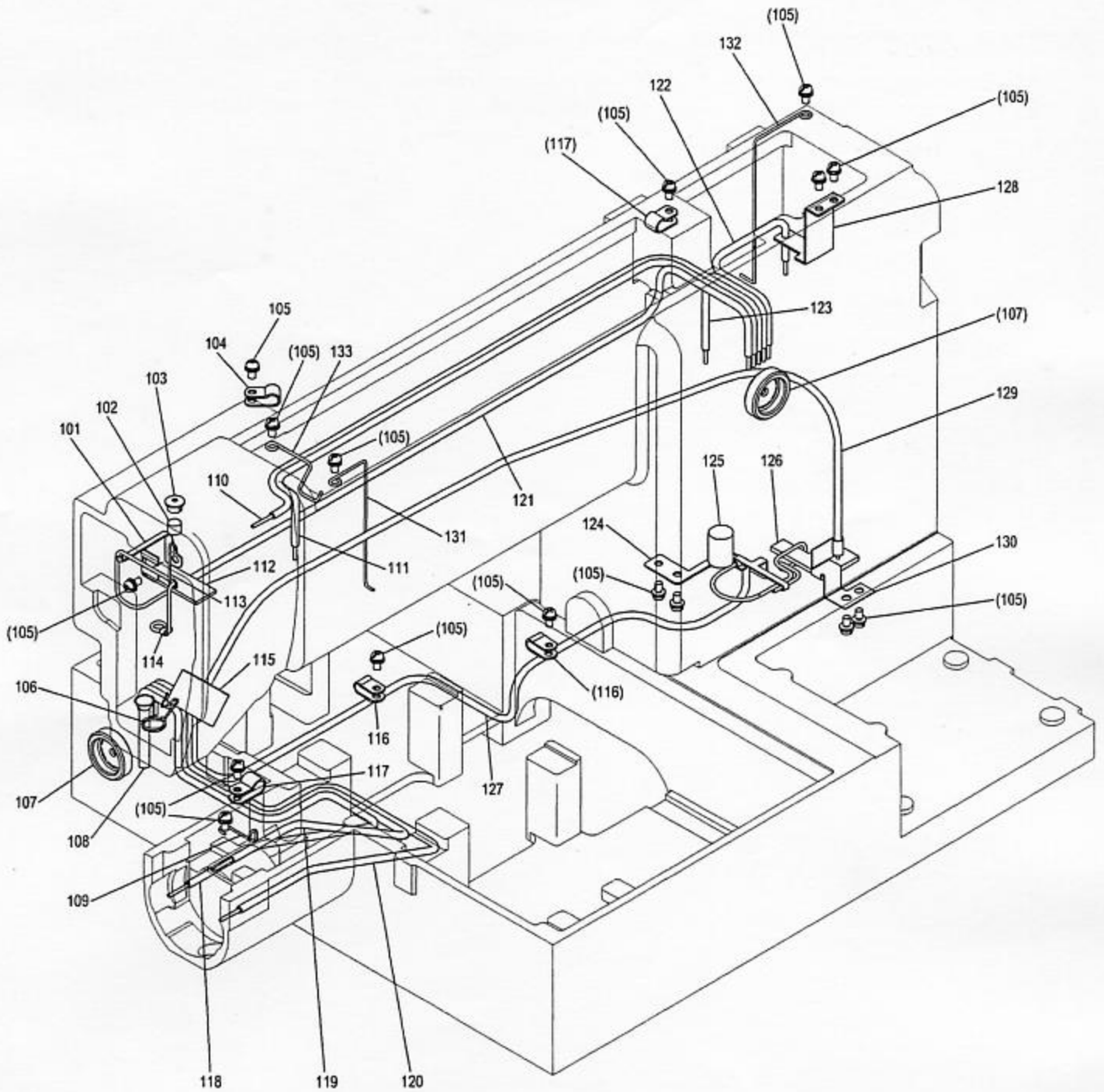
M ワイパー機構
WIPER MECHANISM



[M]ワイパー機構
WIPER MECHANISM

Fig no.	変更 Mod.	部品コード Parts no.	品名	Description	数量 Amt. Req.
M 101	A	M91054004	SW-PWブラマイナヘネジ M4X8	Screw M4X8	2
M 102	A	M91056004	SW-PWブラマイナヘネジ M4X10	Screw M4X10	4
M 103		M97356099	セツゾクデンセン	Cable (stop BZ)	1
M 104		ME10E3601	トリツケイタ	Bracket	1
M 105		MB60A0915	ロックリング	Lock ring	1
M 106		MB61E1519	ワイパーソレノイド	Solenoid (wiper)	1
M 107		M90317050	ザガネ 3	Washer 3	2
M 108		M90307053	ハネザガネ 3	Spring washer 3	2
M 109		M90875045	ナット M3	Nut M3	2
M 110		MS02E0983	クドウイタ	Wiper crank	1
M 111		MS02A4729	ヒネリハネ	Spring	1
M 112		M90802003	マルヒラネジ 1/8(44)X4.5	Screw 1/8(44)x4.5	4
M 113		MB61A0436	シュウトウイタ	Wiper crank	1
M 114		MS02A1477	ストップパ	Stopper	1
M 115		MS10A0982	ワイパーダイ	Wiper adapter	1
M 116		MB61E0982	ワイパーシャフト	Wiper shaft	1
M 117		M91057020	ロッククアナツキメネジ M3X4	Screw M3X4	1
M 118		MA20A0980	ワイパー	Wiper	1
M 119	A	ME03A0270	プッシュボタン	Push button	1
M 901		ME10E0270	オンボタンスイッチクミ	Switch assy	1
M 902		MB60E3339	カバークミ (ブザーツキ)	Cover assy (with buzzer)	1

N 給油機構
OIL LUBRICATION MECHANISM

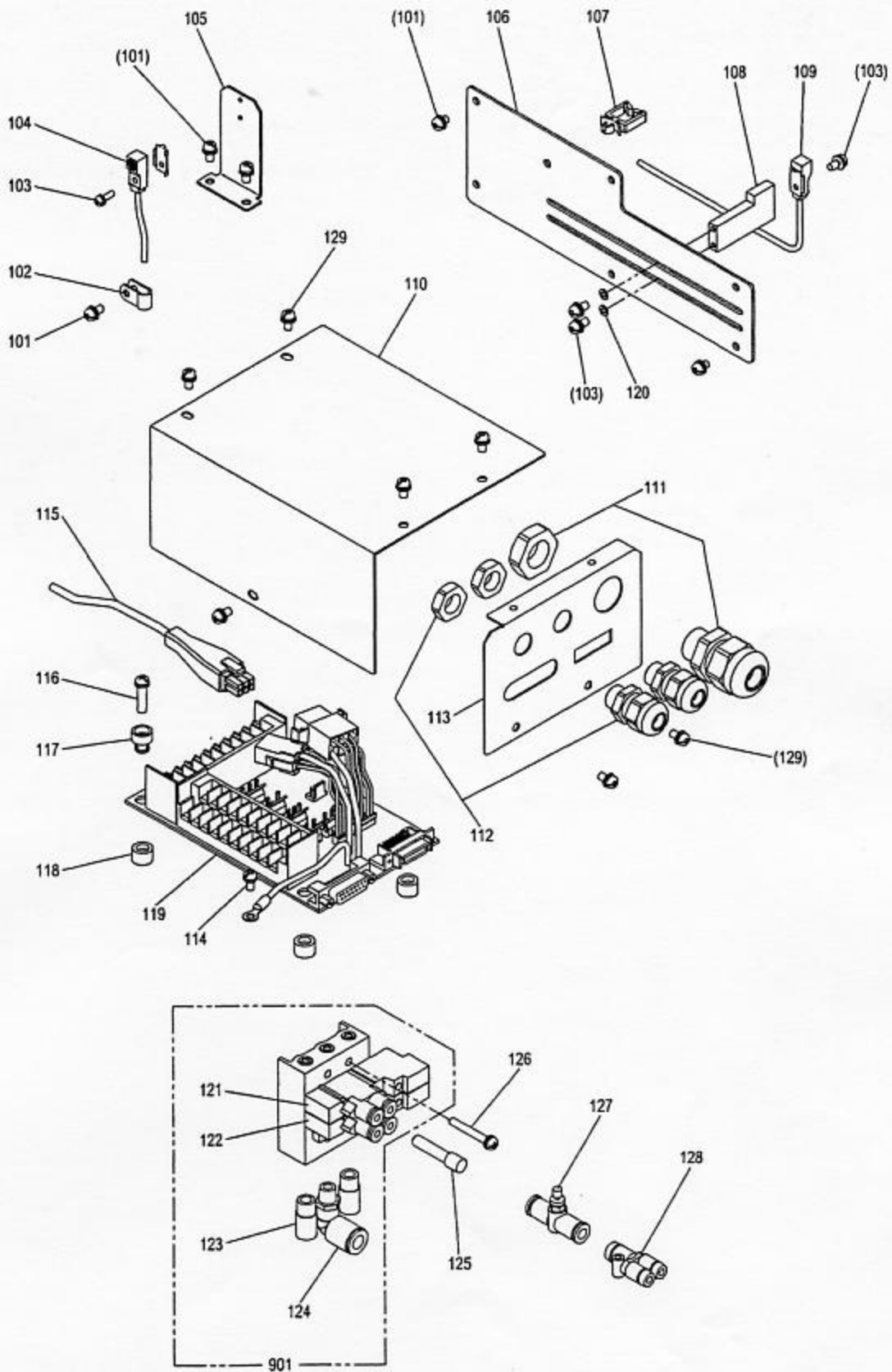


[N] 給油機構
OIL LUBRICATION MECHANISM

Fig no.	変更 Mod.	部品コード Parts no.	品名	Description	数量 Amt. Req.
N 101		ME10A1780	ホルダ	Holder	1
N 102		MF10A2740	フェルト	Felt	1
N 103		MF60A0742	フタ	Cap	1
N 104	A	MS14A1620	ナイロンクリップ AB-4N	Nylon clip AB-4N	1
N 105		M91054004	SW-PWブラマイナネジ M4X8	Screw M4X8	16
N 106		MF00A2780	ホルダ	Holder	1
N 107		MN10A0135	オイルゲージ	Oil gauge	2
N 109		MS01A8796	ホルダ	Holder	1
N 110		MB62E3148	ハイクモクミ (ウワジクメタル マエ)	Oil pipe assy (drive shaft bushing F)	1
N 111		MB60E2148	ハイクモクミ (ヘンシンリン)	Oil pipe assy (eccentric cam)	1
N 112		MS01A1740	フェルト	Felt	1
N 113		MS03A2780	ホルダ	Holder	1
N 114		MF80A0780	ホルダ	Holder	1
N 115		MS01A0740	フェルト	Felt	1
N 116		M94003099	ナイロンクリップ AB-3N	Nylon clip AB-3N	2
N 117		MN60A0620	ナイロンクリップ AB-5N	Nylon clip AB-5N	2
N 118		ME25E0688	ハイクモクミ (カマ ヒタリ)	Oil pipe assy (hook left)	1
N 119		MB62E4148	ハイクモクミ (カマ ナカ)	Oil pipe assy (hook center)	1
N 120		ME25E1688	ハイクモクミ (カマ ミキ)	Oil pipe assy (hook right)	1
N 121		MB62E1148	ハイクモクミ (ハリホウ)	Oil pipe assy (needle bar)	1
N 122		ME03E5688	ハイクモクミ (レンセツカン)	Oil pipe assy (connecting rod)	1
N 123		MA20E3688	ハイクモクミ (ウワジクメタル ナカ)	Oil pipe assy (drive shaft bushing C)	1
N 124		MS14A3780	ホルダ	Holder	1
N 125		MF60A5740	フェルト	Felt	1
N 126		MS14A0740	フェルト	Felt	1
N 127	A	ME25E3688	ハイクモクミ (シタジクメタル ウシロ)	Oil pipe assy (hook shaft bushing R)	1
N 128		MB60A1780	ホルダ	Holder	1
N 129		MB62E0148	ハイクモクミ (カンユ)	Oil pipe assy (circulation)	1
N 130		MS01A9796	ホルダ	Holder	1
N 131	A	MS10A0780	ホルダ	Holder	1
N 132	A	ME20A1780	ホルダ	Holder	1
N 133	A	MA20A1780	ホルダ	Holder	1

□ 配線配管関係

CABLE COMPONENT & PNEUMATIC CONTROL UNIT

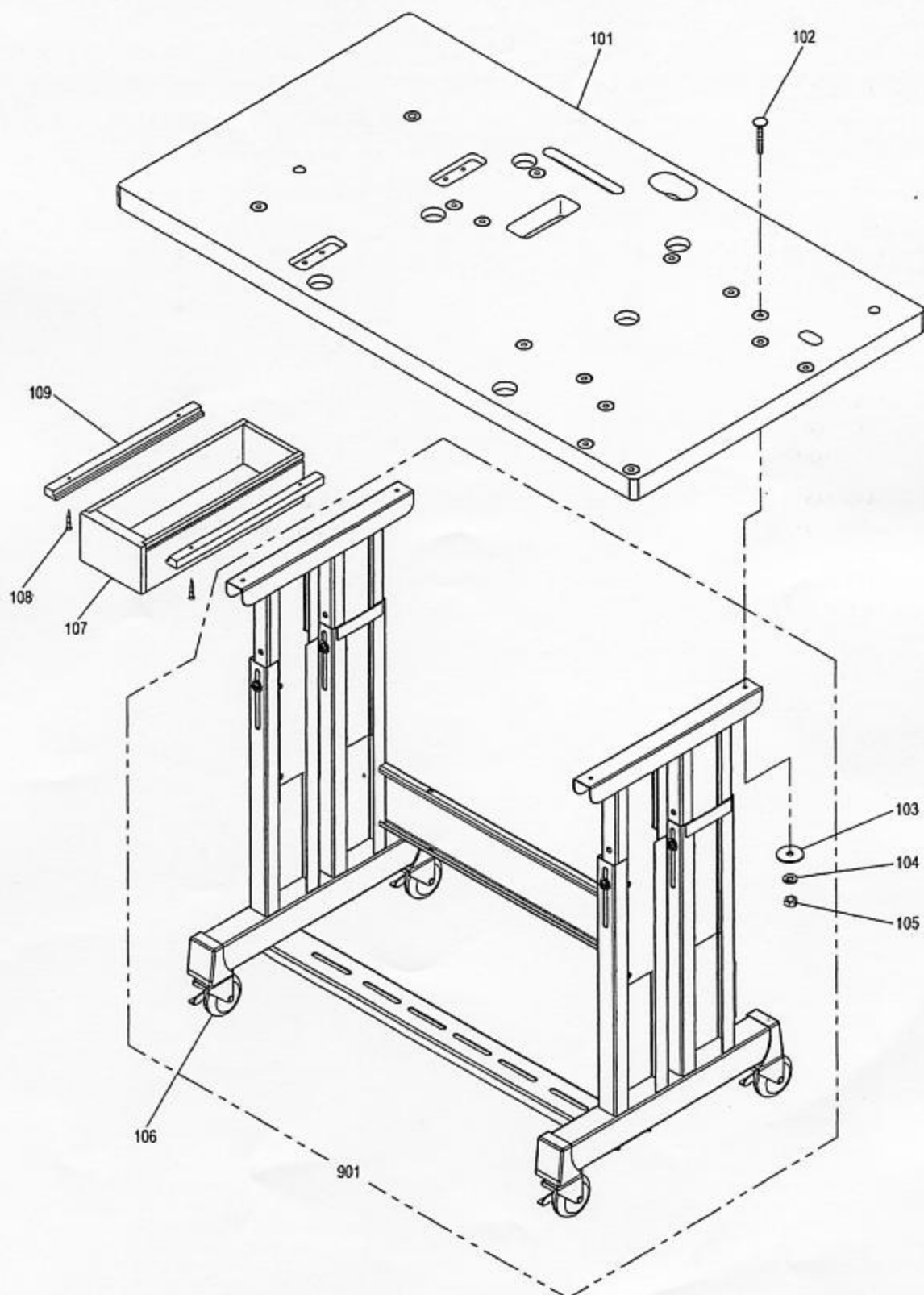


[P]配線・配管関係

CABLE COMPONENT & PNEUMATIC CONTROL UNIT

Fig no.	変更 Mod.	部品コード Parts no.	品名	Description	数量 Amt. Req.
P 101		M91054004	SW-PWブラマイナヘネジ M4X8	Screw M4X8	12
P 102		M94003099	ナイロンクリップ AB-3N	Nylon clip AB-3N	4
P 103		M90971004	SW-PWブラマイナヘネジ M3X10	Screw M3X10	4
P 104	A	ME25A1484	キンセツスイッチ X	Detector X	1
P 105		ME10A0408	ケンシュツダイ X	Detector bracket X	1
P 106	A	ME25A2339	カバー	Cover	1
P 107		ME25A0389	ケーブルクランプ	Cable clamp	1
P 108		ME25A0408	ケンシュツダイ Y	Detector bracket Y	1
P 109		ME25A0484	キンセツスイッチ Y	Detector Y	1
P 110		MB60A5339	Pハンカバー	Circuit board cover	1
P 111		MB60A5780	コードブッシュ 大	Cord bushing (large)	1
P 112		MB60A6780	コードブッシュ 小	Cord bushing (small)	2
P 113		MB60A5601	コネクタトリツケイタ	Connector panel	1
P 114	A	M90439037	SWブラマイナヘネジ M4X8	Screw M4X8	1
P 115		K14M71725402	ケーブル (エンコーダ)	Cable (encoder)	1
P 116		M91057004	SW-PWブラマイナヘネジ M4X20	Screw M4X20	4
P 117		MB60A0366	ワシワシブッシュ	Nylon bush	4
P 118		MB60A2352	ワシワシブッシュ	Nylon bush	4
P 119		M95003096	Pハンクミタテ	Print circuit board	1
P 120	A	M90316050	ワシワシ 3	Washer 3	2
P 121		MB62A1599	デソレノイドバルブ (ナカオサエ)	Solenoid valve (presser bar lifting)	1
P 122		MB62A2599	デソレノイドバルブ (ソトオサエ)	Solenoid valve (work holder)	1
P 123		M91035089	サイレンサ AN101-01	Muffler	2
P 124		MA20A8571	Lタイプクイックジョイント KQL08-01S	L-type quick joint	1
P 125		MB62A0757	プラグ	Plug	1
P 126	A	M91276004	SW-PWブラマイナヘネジ M4X30	Screw M4X30	4
P 127	A	MA16A0495	スピードコントローラ AS1001-F06	Speed controller	1
P 128		MA20A6571	Yタイプクイックジョイント Y KJU04-06	Y-type quick joint	1
P 129	A	M91071004	SW-PWブラマイナヘネジ M4X8	Screw M4X8	7
P 901		MB62E0599	デソレノイドバルブ組立	Solenoid valve assy	1

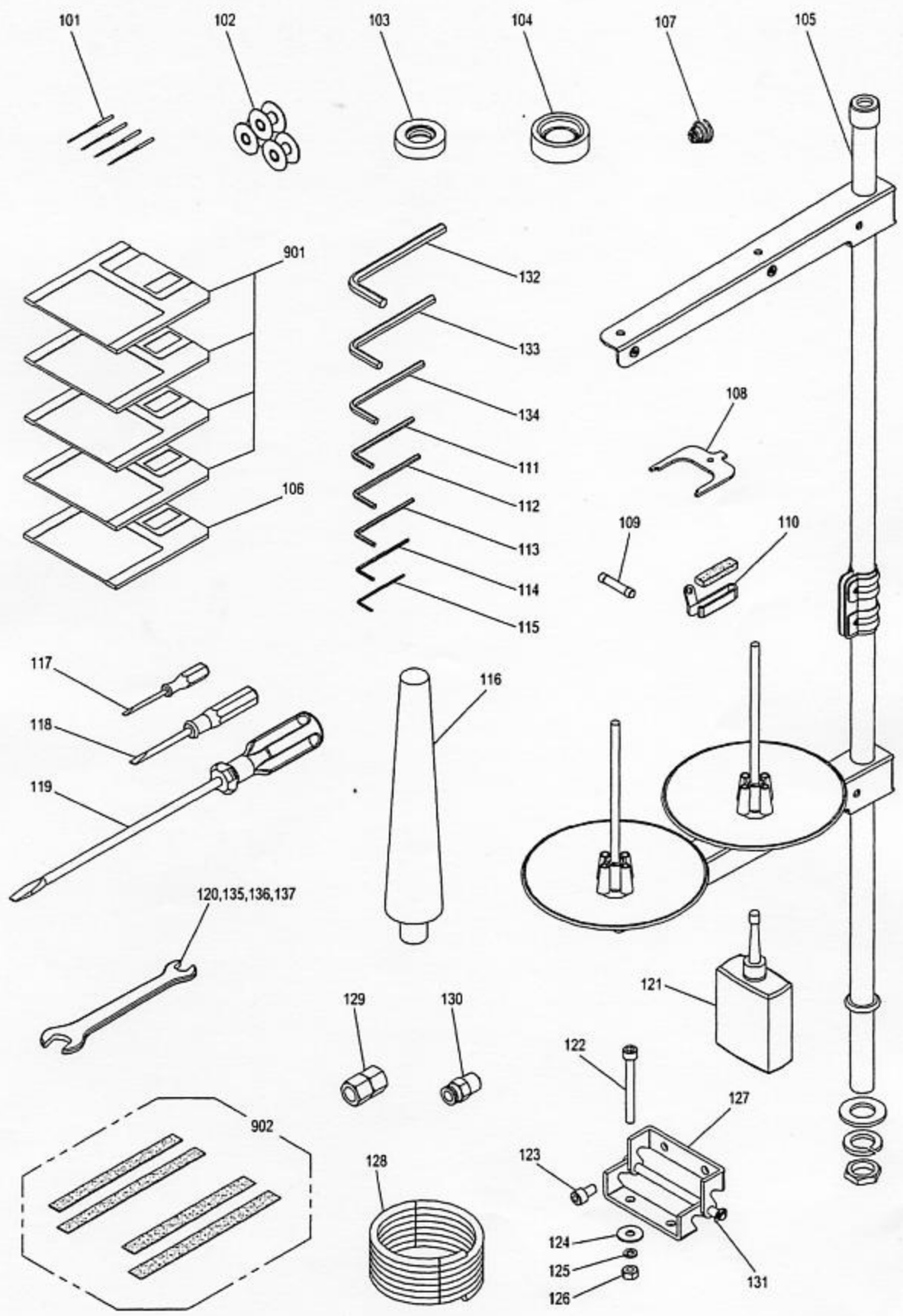
Q テーブル関係
TABLE & STAND



[Q]テーブル関係
TABLE & STAND

Fig no.	変更 Mod.	部品コード Parts no.	品名	Description	数量 Amt. Req.
Q 101		MB62A0595	テニイタ	Table top	1
Q 102		K14M90451403	トリツケボルト M8X70	Mounting bolt M8X70	4
Q 103	A	M90710050	トクシュサガネ 8	Special washer 8	4
Q 104	A	M90802053	ハネサガネ 8	Spring washer 8	4
Q 105	A	M92008045	ナット M8	Nut M8	4
Q 106		MB60A0368	キャスター	Caster	4
Q 107		MB60A0719	ヒキダシ	Drawer	1
Q 108		M90406040	Pサラモクネジ φ4.5X38	Wooden screw φ4.5X38	4
Q 109	A	MB60A3957	レール	Rail	2
Q 901		MB60E0150	キャククミタテ	Leg assy	1

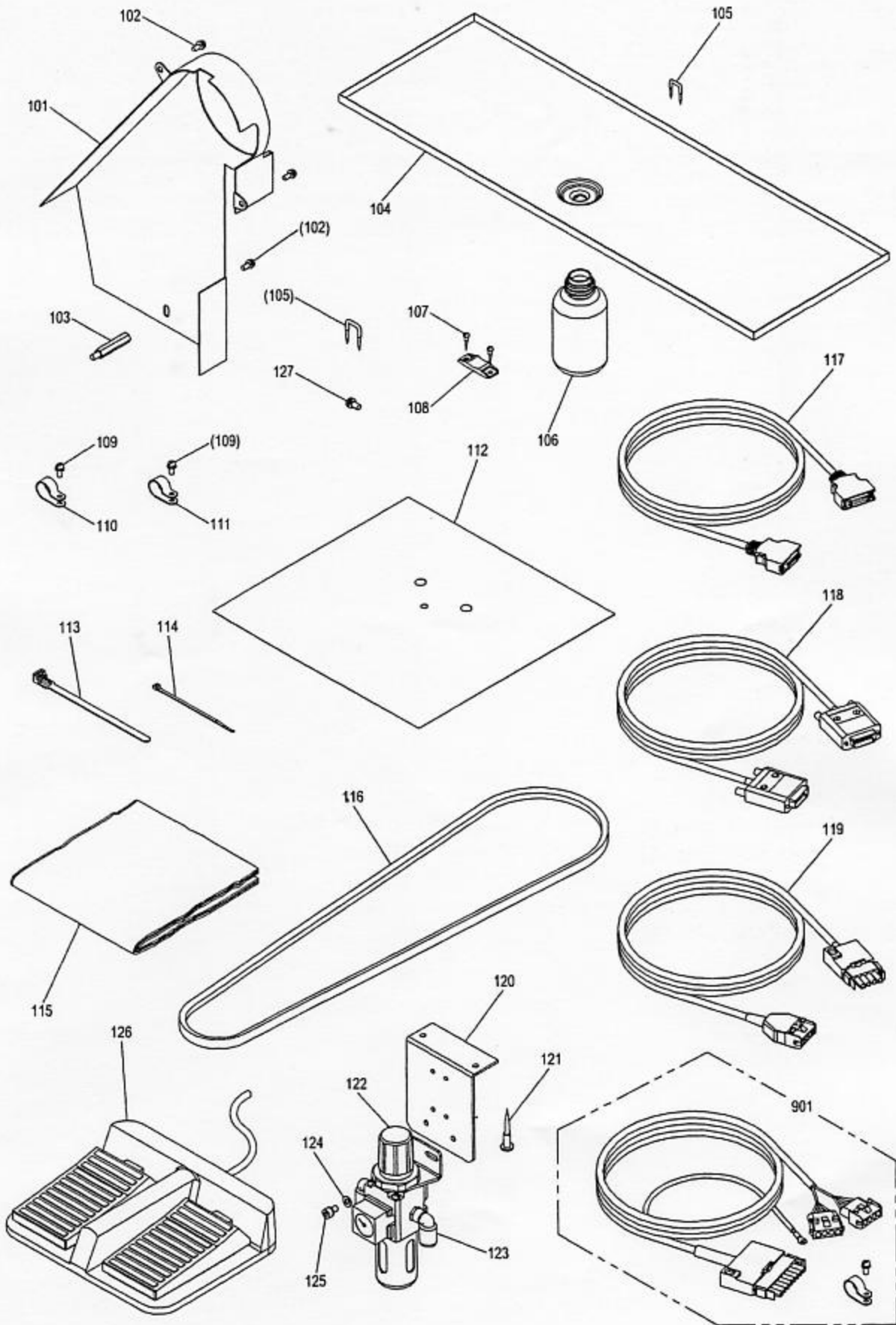
R 付属品(1)
 ACCESSORIES(1)



[R] 付属品(1)
ACCESSORIES(1)

Fig no.	変更 Mod.	部品コード Parts no.	品名	Description	数量 Amt. Req.
R 101		MS02A0128	ミシンハリ DPX17#18	Needle DPX17#18	4
R 102		MA10A0123	ホビン	Bobbin	3
R 103		MS03A0417	ゴムワ (イトマキヨウ)	Tire (for bobbin winder)	1
R 104		MB60A0419	ホウシンゴム	Rubber cushion	6
R 105		MF40E0193	イトタテダイクミタテ	Cotton stand assy	1
R 106		MB60A1990	データーフロッピーディスク	Pattern data F/D	1
R 107	A	MN52A1245	インスイハネ	Tension spring	1
R 108		MF01A0565	カクテチョウセイク	Speed command disk adjusting plate	1
R 109		M82510FUS	ヒューズ	Fuse	2
R 110		MS03A0181	イトアンナイ	Thread guide	1
R 111		MS01A1976	ロッカクホウレンチ 4	Hexagonal wrench 4	1
R 112	A	MS02A2976	ロッカクホウレンチ 3	Hexagonal wrench 3	1
R 113	A	MS02A1976	ロッカクホウレンチ 2.5	Hexagonal wrench 2.5	1
R 114	A	MS02A0976	ロッカクホウレンチ 2	Hexagonal wrench 2	1
R 115	A	MS10A0976	ロッカクホウレンチ 1.5	Hexagonal wrench 1.5	1
R 116		MA20A0613	トウブササエ	Head rest	1
R 117		MB02A1608	ドライバ (ショウ)	Screw driver (small)	1
R 118		MB02A0608	ドライバ (チュウ)	Screw driver (middle)	1
R 119		MF00A0608	ドライバ (ダイ)	Screw driver (large)	1
R 120		MM10A1479	スパナ 10-14	Spanner 10-14	1
R 121		MF10A0149	アブラサシ	Oiler with oil	1
R 122		M96020021	ロッカクアナツキホルト M6X55	Bolt M6x55	4
R 123		M96002017	セフティソケット M6X12	Bolt M6x12	4
R 124		M90630050	ワシガネ 6.5-18	Washer 6.5-18	4
R 125		M90624053	ハネザガネ 6	Spring washer 6	4
R 126		M91576045	ナット M6	Nut M6	4
R 127		MB60A0560	チョウハン	Hinge	2
R 128	A	MS06A0567	エアチューブ	Air tube	1
R 129	A	M91010089	ロッカクソケット YST-2カタ NP-202	Socket	1
R 130		MA30A0571	ワンタッチツキテ KQH08-02S	Quick joint	1
R 131	A	M90809065	Eカタ外メ 5	E-type retaining ring 5	1
R 132	A	MS05A1976	ロッカクホウレンチ 6	Hexagonal wrench 6	1
R 133	A	MS05A0976	ロッカクホウレンチ 5	Hexagonal wrench 5	1
R 134	A	MF90A0976	ロッカクホウレンチ 1/8"	Hexagonal wrench 1/8"	1
R 135	A	MS02A0479	スパナ 13-17	Spanner 13-17	1
R 136	A	MS10A1976	スパナ 8-9	Spanner 8-9	1
R 137	A	MS10A2976	スパナ 6-7	Spanner 6-7	1
R 901	A	ME20E0990	システムフロッピーディスク (4マイ)	System F/D (4discs)	1
R 902		ME25E0691	ハッキンセット	Clamp pad set	1

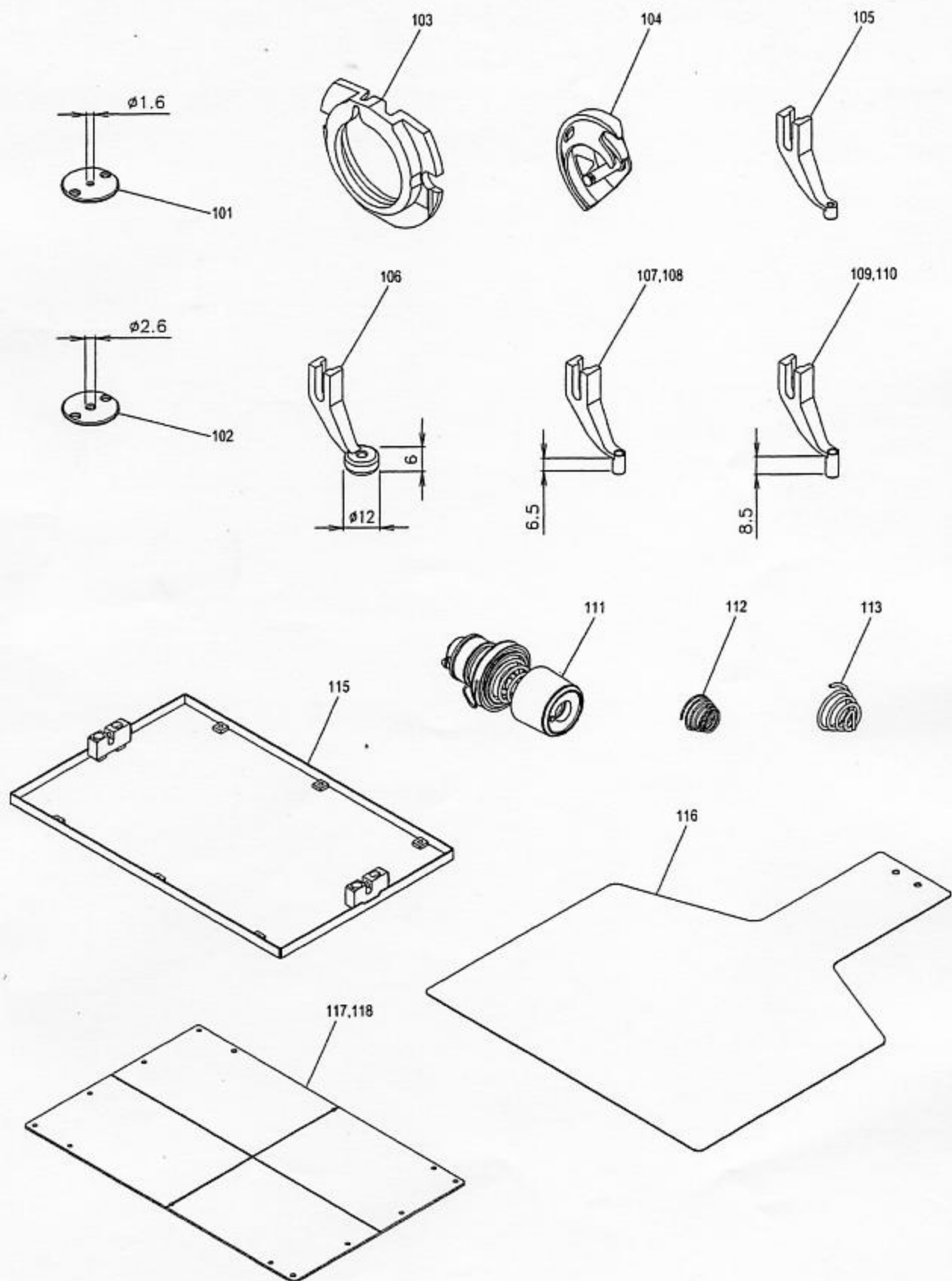
S 付属品(2)
ACCESSORIES(2)



[S] 付属品(2)
ACCESSORIES(2)

Fig no.	変更 Mod.	部品コード Parts no.	品名	Description	数量 Amt. Req.
S 101		MB62E0776	ベルトカバー	Belt cover	1
S 102		M91067004	SW-PWフライネジ M5X10	Screw M5X10	3
S 103		M95001031	トクシボルト M5	Special bolt M5	1
S 104		MB62E0131	アブラウケ	Oil pan	1
S 105	A	M90001043	ステップル	Staple	7
S 106		MF20A0130	アブラビン	Oil bottle	1
S 107		M90306041	マルモクネジ 3.1X16	Wood screw 3.1x16	4
S 108		MB60A0420	コテイグ	Tie holder	2
S 109		M91056004	SW-PWフライネジ M4X10	Screw M4X10	2
S 110		MB60A2620	ナイロンクリップ AB-10N	Nylon clip AB-10N	1
S 111		MB60A1620	ナイロンクリップ AB-8N	Nylon clip AB-8N	1
S 112		MB63A0797	ホコフィルム	Film sheet	1
S 113		MB60A0201	ハインダー	Cord tie	2
S 114		MG51A0201	ハインダー	Cord tie	1
S 115	A	MA20A0734	ビニルカバー	Polyethylene cover	1
S 116		MB62A0777	Vベルト M46	V-belt M46	1
S 117		M97319099	ケーブル (ニューリョクシンゴウ)	Cable (input signal)	1
S 118		M97320099	ケーブル (ソレノイド)	Cable (solenoid)	1
S 119		M97318099	ケーブル (サーボモータテンゲン)	Cable (servo motor)	1
S 120		MB61A5601	レギュレータリツケイタ	Filter regulator adapter	1
S 121		M90409041	マルモクネジ 4.5X20	Screw 4.5X20	2
S 122	A	MB61A0963	フィルタレギュレータ (ステーツキ)	Filter regulator	1
S 123		MA20A8571	Lカクツキテ KQL08-01S	L-type quick joint	2
S 124		M90511050	ザガネ 5	Washer 5	2
S 125	A	M95003017	セフティソケット M5X8	Bolt M5X8	2
S 126		M860A0FSW	フットスイッチ	Foot switch	1
S 127	A	M90439037	SWフライネジ M4X8	Screw M4X8	1
S 901	A	M97321099	ケーブル (パルスモータ)	Cable (pulse motor)	1

T オプションパーツ
OPTION PARTS



[T]オプションパーツ
OPTION PARTS

Fig no.	変更 Mod.	部品コード Parts no.	品名	Description	数量 Amt. Req.
T 101		MS03A0101	ハリイタ (ウスモノヨウ) φ1.6	Needle plate (for light) φ1.6	1
T 102		MS03A2101	ハリイタ (アツモノヨウ) φ2.6	Needle plate (for heavy) φ2.6	1
T 103		MS01A1616	ナカガマオサエ (アツモノヨウ)	Inner hook clamper (for heavy)	1
T 104		MS17A1120	ナカガマ (アツモノヨウ)	Inner hook (for heavy)	1
T 105		MV30A1256	ナカオサエ (ウスモノヨウ)	Presser foot (for light)	1
T 106		MV35A0106	サラオサエ φ3	Presser foot φ3	1
T 107		MS03A0256	ナカオサエ φ3	Presser foot φ3	1
T 108		MS03A1256	ナカオサエ φ2	Presser foot φ2	1
T 109		MA35A0256	ナカオサエ φ3	Presser foot φ3	1
T 110		MA35A1256	ナカオサエ φ2	Presser foot φ2	1
T 111		MS04E1210	ウワイトチョウセツキ (クミ)	Thread tension regulator assy	1
T 112		MF10A1245	エンスイハネ (プリテンションヨウ)	Spring (for pretension)	1
T 113		MN10A3245	エンスイハネ (ウワイトチョウセツキヨウ)	Spring (for thread tension regulator)	1
T 115		MB62E3105	ソトオサエクミタテ (アナナシ)	Clamp frame assy (blank)	1
T 116		MB62A0272	シタオサエイト (アナナシ)	Feed plate (blank)	1
T 117		MB62A0762	ナカオサエイト (2T,ケガキセンアリ)	Clamp plate (with line)	1
T 118		MB62A1762	ナカオサエイト (2T,ケガキセンナシ)	Clamp plate	1