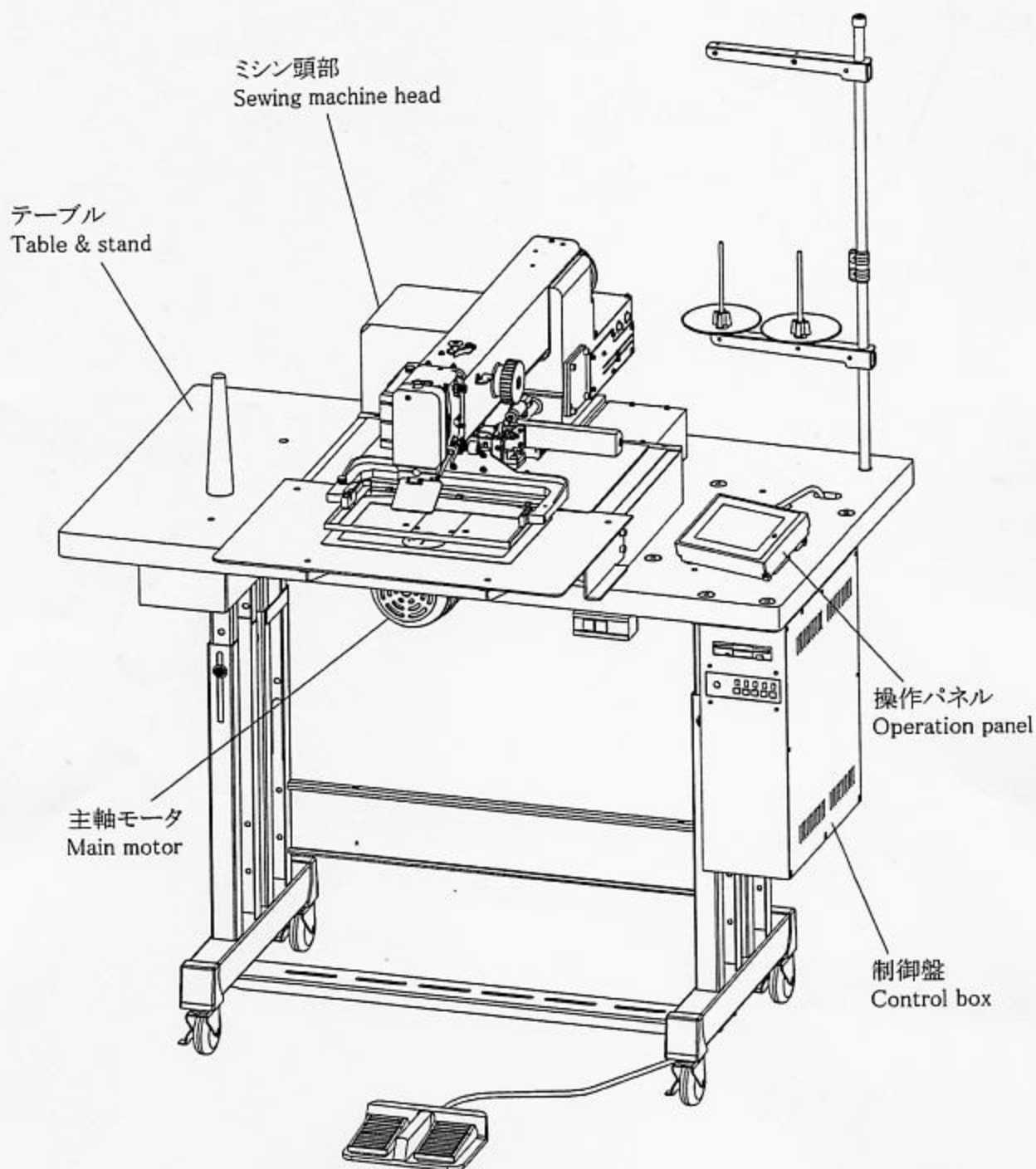


A 全体構成
CONSTRUCTION



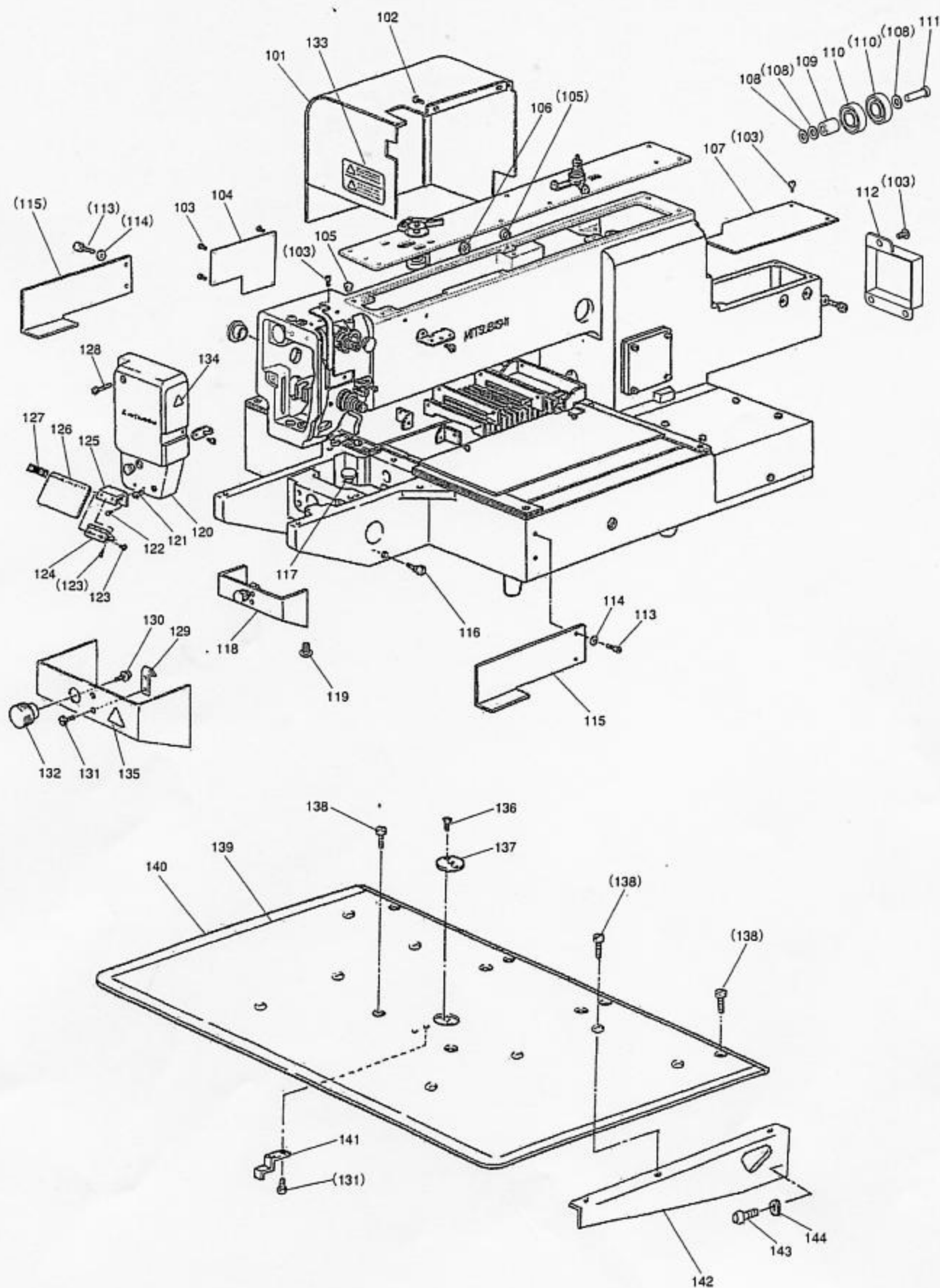
注1：モータ部分は三菱リミサーボX部品カタログを参照ください。

注2：Fig.No.の採番していない部品は単体で支給することは出来ません。Setにて支給いたします。

Remarks 1) Concerning about the motor parts please refer to the parts catalog of MITSUBISHI LIMISERVO X.

Remarks 2) The parts which Fig.No are not marked are not available individually. It can be supplied with the whole component.

B 本体関係(1)
 ARM BED & IT'S ACCESSORIES(1)

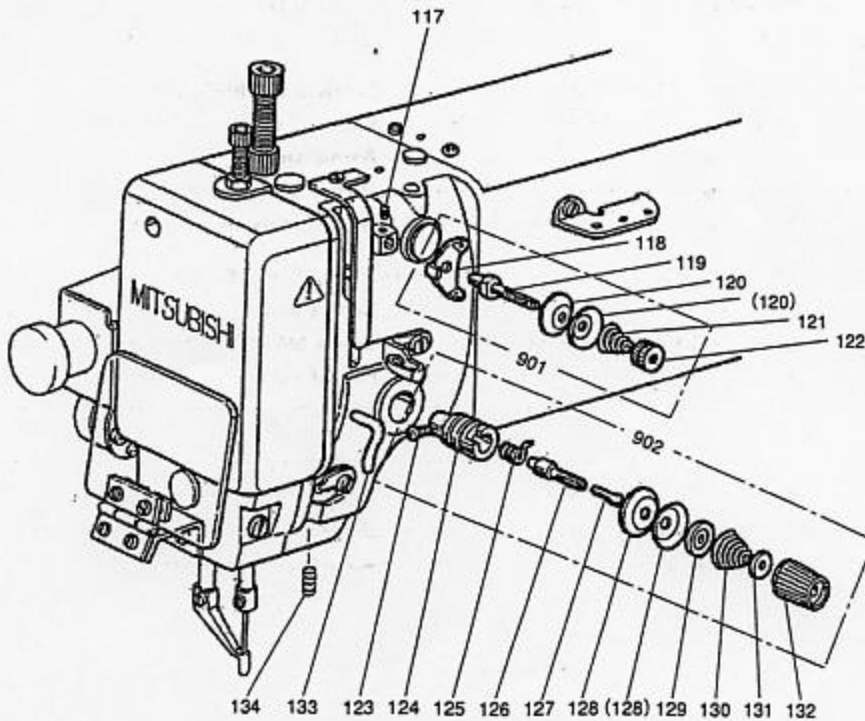
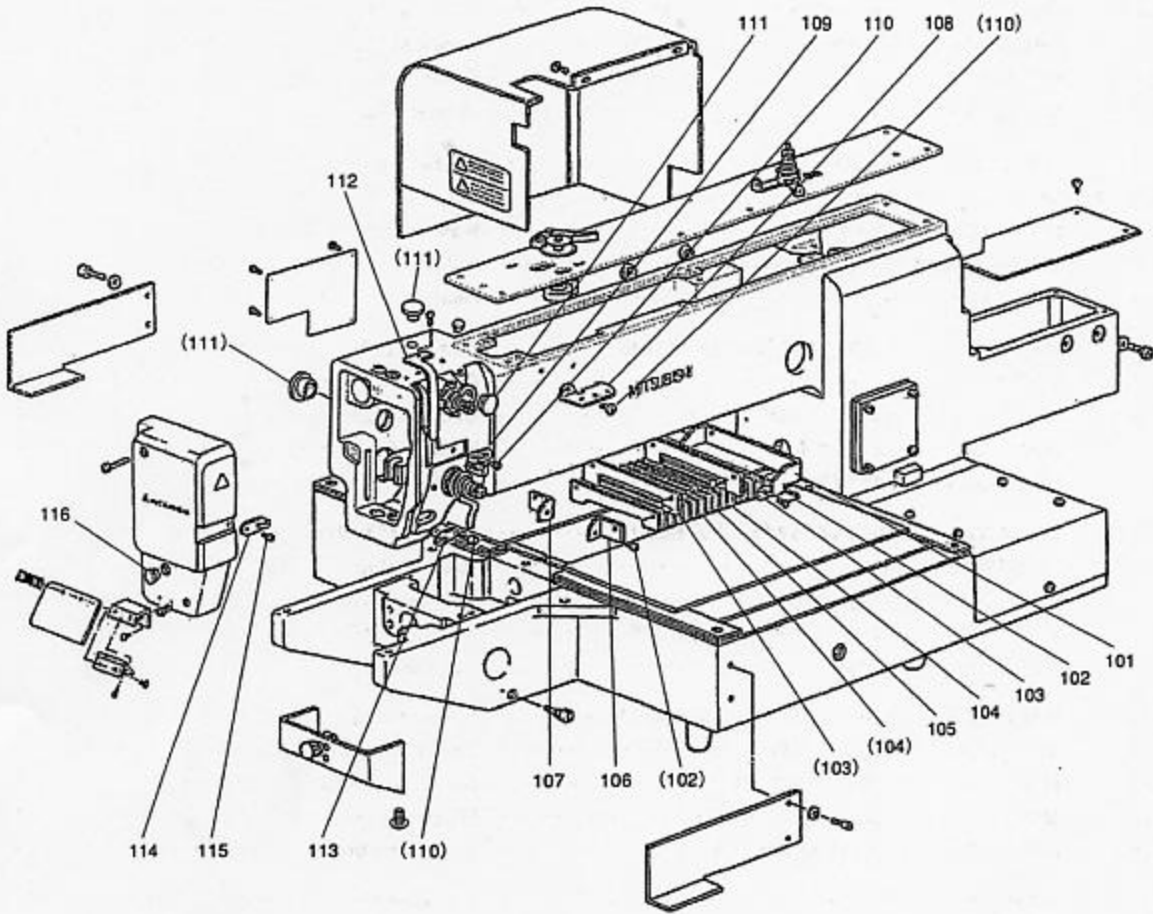


[B] 本体関係(1)

ARM BED & IT'S ACCESSORIES(1)

Fig no.	変更 Mod.	部品コード Parts no.	品 名	Description	数量 Amt. Req.
B 101		MB62E0849	モータカバー	Motor cover	1
B 102		M91071004	SW-MWブラマイナヘネジ M4X8	Screw M4X8	3
B 103		M91054004	SW-PWブラマイナヘネジ M4X8	Screw M4X8	11
B 104		ME10A0742	フタ	Cover	1
B 105		M91304080	セン	Rubber plug	3
B 106		M90883080	ゴムセン	Rubber plug	1
B 107		MB25A0742	フタ	Cover	1
B 108		M90823050	ミカキサガネ 8	Washer 8	3
B 109		MB60A0750	ブッシュ	Holder	1
B 110		MS10A1456	ヘアリング	Bearing	2
B 111		M91803022	ロックアナツキボルト M8X40	Bolt M8X40	1
B 112		ME25A0339	カバー	Cover	1
B 113		M96002017	セフティソケット M6X12	Bolt M6X12	4
B 114		M90631050	ミカキサガネ 6	Washer 6	4
B 115		MB61A0601	トリツケイタ	Holder	2
B 116		M91067004	SW-PWブラマイナヘネジ M5X10	Screw M5X10	2
B 117		M90573080	セン	Rubber plug	1
B 118		ME27A0339	シリンダーカバー	Cylinder cover	1
B 119		M90859004	SW-PWブラマイナヘネジ M3X6	Screw M3X6	4
B 120		ME20A0830	メンタ	Face plate	1
B 121		M91055004	SW-PWブラマイナヘネジ M4X22	Screw M4X22	1
B 122		M91110002	ヒラネジ 11/64(40)X8	Screw 11/64(40)X8	2
B 123		M90806002	ヒラネジ 1/8(40)X6	Screw 1/8(44)X6	4
B 124		MS01A1739	ヒンジ	Hinge	1
B 125		MB61A1601	アイガードトリツケイタ	Eye guard bracket	1
B 126		MS01A0160	アイガード	Eye guard	1
B 127		MS01A0477	ストッパ	Adapter	1
B 128		M91066004	SW-PWブラマイナヘネジ M4X25	Screw M4X25	1
B 129		M91058004	SW-PWブラマイナヘネジ M4X6	Screw M4X6	1
B 130		MS01A0361	カケガネ	Latch	1
B 131		M90906003	マルヒラネジ 9/64(40)X3.2	Screw 9/64(40)X3.2	4
B 132		MB61A0650	ナールドノブ	Knurled knobs	1
B 133		MB61A0459	ケイコクシール	Warnig seal	1
B 134		MB61A1459	ケイコクシール	Warnig seal	1
B 135		MB61A2459	ケイコクシール	Warnig seal	1
B 136		M90605010	サラネジ 3/32(56)X2.8	Screw 3/32(56)X2.8	2
B 137		MS02A1101	ハリアナイタ	Needle plate	1
B 138		M90990002	ヒラネジ M4X8	Screw M4X8	12
B 139		MB61A0797	ホコフィルム	Film sheet	1
B 140		MB61A0470	スベリイタ	Slide plate	1
B 141		MS10A0192	イタバネ	Leaf spring	1
B 142		MB25A0426	ササエカナガ	Bracket	1
B 143		M95002017	セフティソケット M5X12	Bolt M5X12	6
B 144		M90511050	ミカキサガネ 5	Washer 5	6

C 本体関係(2)
 ARM BED & IT'S ACCESSORIES(2)

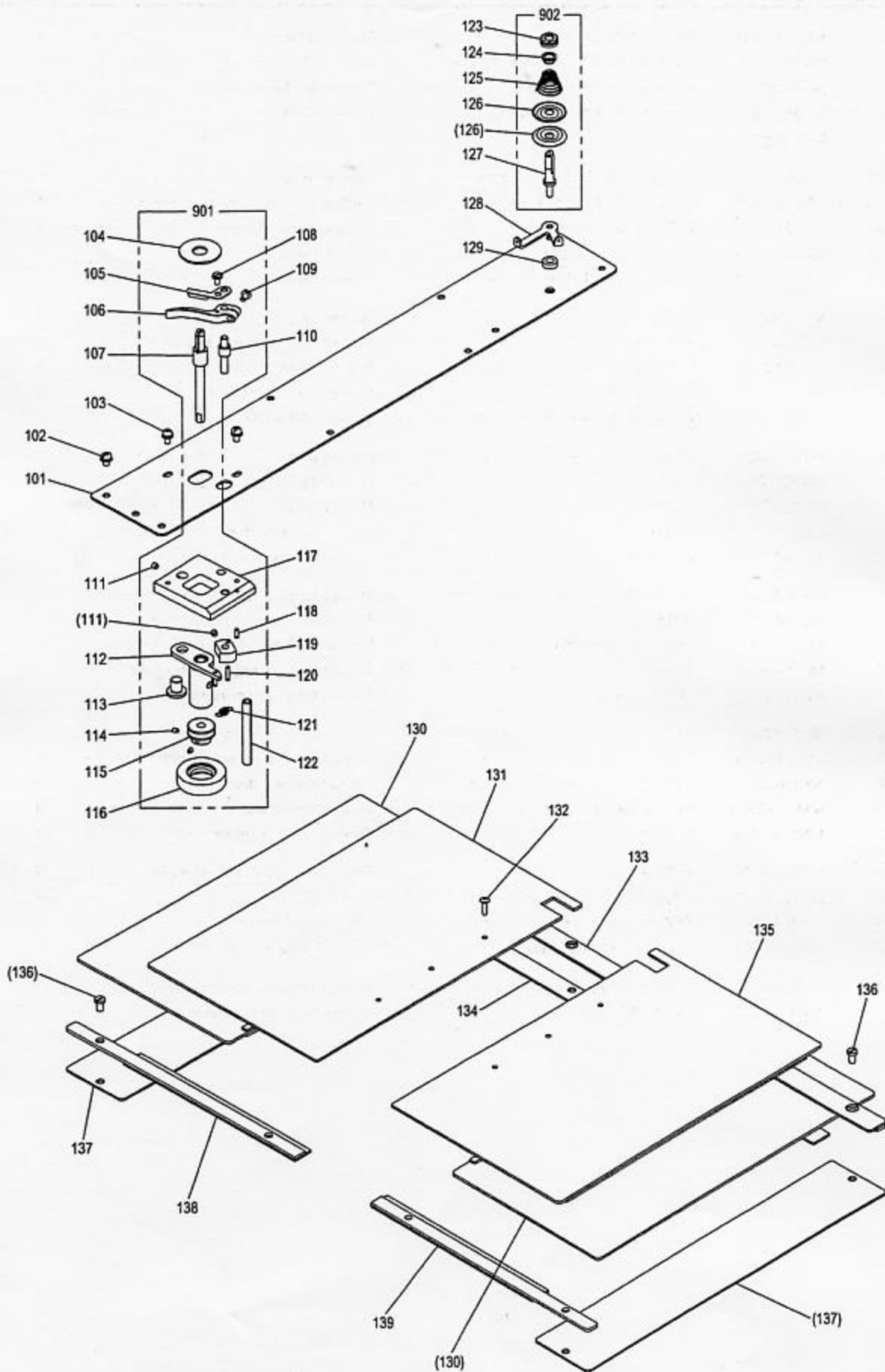


[C] 本体関係(2)

ARM BED & IT'S ACCESSORIES(2)

Fig no.	変更 Mod.	部品コード Parts no.	部品名	Description	数量 Amt. Req.
C 101		MB25A1601	シャッターリツケイタ	Shutter adapter	1
C 102		M91058004	SW-PWブラマイナネジ M4X6	Screw M4X6	4
C 103		MA20A0257	オサエイタ	Shutter holder	2
C 104		M90859004	SW-PWブラマイナネジ M3X6	Screw M3X6	4
C 105		MA20A0458	シャバラ	Shutter	1
C 106		MB25A2601	シャッターリツケイタ (ミキ)	Shutter adapter (R)	1
C 107		MB25A3601	シャッターリツケイタ (ヒタリ)	Shutter adapter (L)	1
C 108		MF36A1180	イトアンナイ	Thread guide	1
C 109		MG43A0181	イトアンナイ	Thread guide	1
C 110		M91011004	ブラマイナネジ M4X6	Screw M4X6	3
C 111		M91910080	ゴムセン	Rubber plug	3
C 112		MF03A0584	テンピンカバー	Thread take-up lever guard	1
C 113		MF10A0181	イトアンナイ	Thread guide	1
C 114		MG43A1181	イトアンナイ	Thread guide	1
C 115		M90909003	マルヒラネジ 9/64(40)X6	Screw 9/64(40)X6	2
C 116		M91182080	ゴムセン	Rubber plug	1
C 117		M91053020	ロッカクアナツキトメネジ M4X6	Screw M4X6	2
C 118		MF00A0181	イトアンナイ	Thread guide	1
C 119		MF90A0553	チョウシホウ	Thread tension stud	1
C 120		MF10A1555	チョウシガラ	Thread tension discs	2
C 121		MF36A0245	エンスイハネ	Thread tension spring	1
C 122		M91101046	ツマミナット	Thumb nut	1
C 123		M90901002	ヒラネジ 9/64(40)X4	Screw 9/64(40)X4	1
C 124		MF10A0709	ブッシュ	Thread tension regulator bushing	1
C 125		MF10A0187	イトトリハネ	Thread take-up spring	1
C 126		MF10A0553	チョウシホウ	Thread tension stud	1
C 127		M90204060	ピン	Thread tension releasing pin	1
C 128		MF10A0555	チョウシガラ	Thread tension discs	2
C 129		MM11A0556	チョウシガラオサエ	Disc retaining plate	1
C 130		MN52A1245	エンスイハネ	Thread tension spring	1
C 131		MT60A0802	マワリトメ	Thumb nut revolution stopper	1
C 132		M91610046	ツマミナット	Thumb nut	1
C 133		MF70A1180	イトアンナイ	Thread guide	1
C 134		M95004020	ロッカクアナツキトメネジ M5X8	Screw M5X8	1
C 901		MF00E0550	チョウセツクミタテ	Thread tension regulator assy	1
C 902		MA16E0210	チョウセツクミタテ	Thread tension regulator assy	1

D 本体関係(3)
 ARM BED & IT'S ACCESSORIES(3)

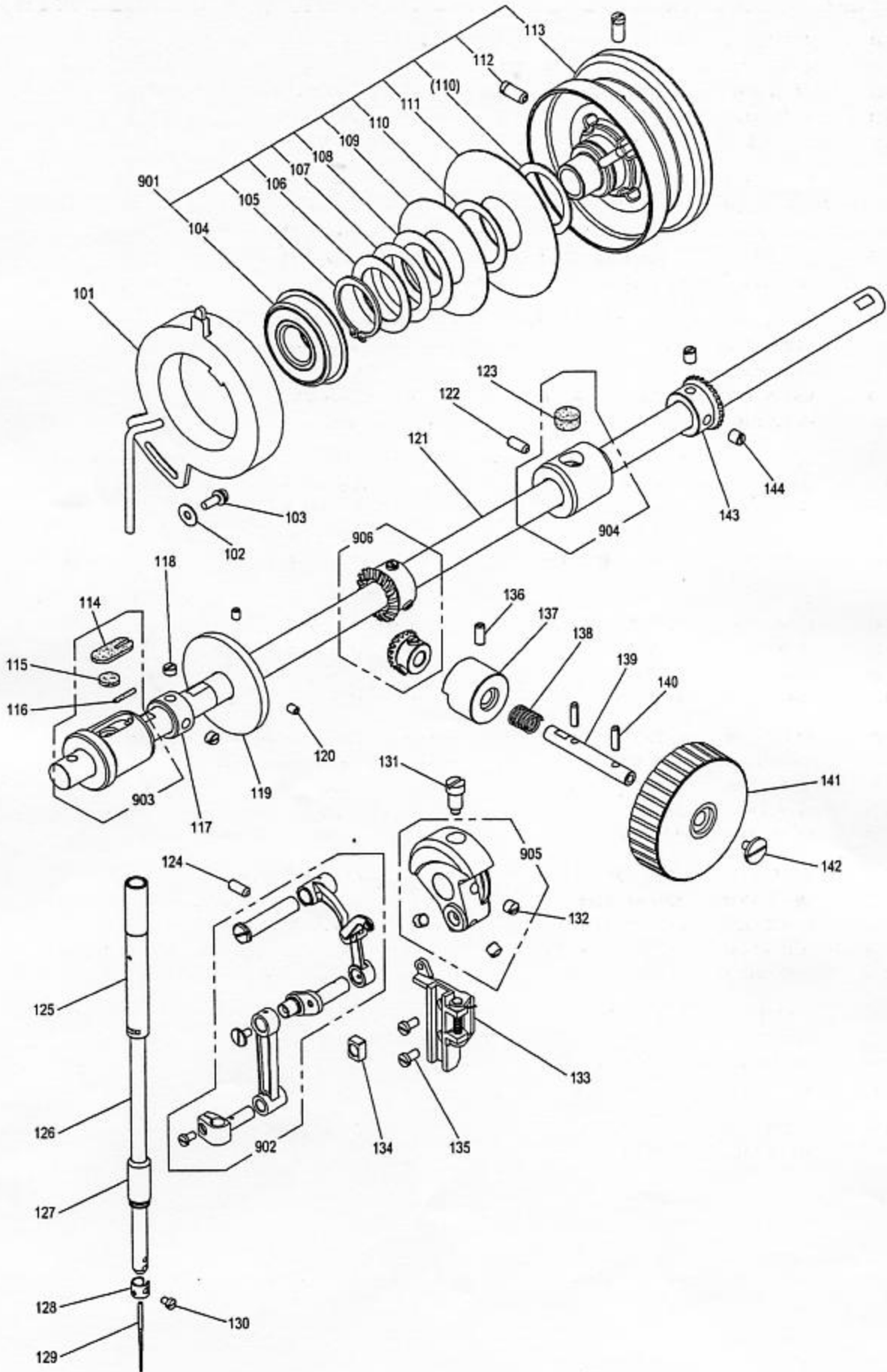


[D]本体関係(3)

ARM BED & IT'S ACCESSORIES(3)

Fig no.	変更 Mod.	部品コード Parts no.	品 名	Description	数量 Amt. Req.
D 101		ME27A0600	トップカバー	Top cover	1
D 102		M91054004	SW-PWフライマイナヘネジ M4X8	Screw M4X8	8
D 103		M91013004	SW-MWフライマイナヘネジ M4X10	Screw M4X10	2
D 104		MA20A0476	スペーサ	Spacer	1
D 105		ME25A0551	チョウセツイタ	Adjuster plate	1
D 106		ME25A0950	レバ	Lever	1
D 107		MA16A0530	ダンツキシク D	Driven shaft	1
D 108		M90920002	ヒラネジ 9/64(40)X6.5	Screw 9/64(40)X6.5	1
D 109		M90939002	ヒラネジ 9/64(40)X11	Screw 9/64(40)X11	1
D 110		ME25A0530	ダンツキシク	Shaft	1
D 111		M91055020	ロッカクアナツキトメネジ M4X4	Screw M4X4	2
D 112		MB61E0750	レバークミタテ	Lever	1
D 113		M99006063	ピン	Pin	1
D 114		M91057020	ロッカクアナツキトメネジ M3X4	Screw M3X4	2
D 115		MA20A0194	イトマキグルマ	Wheel	1
D 116		MS03A0417	ゴムワ	Tire	1
D 117		MB60A1601	トリツケイタ	Bracket	1
D 118		M91004067	ミゾツキピン BXガタ φ2.5X8	Pin φ2.5X8	1
D 119		MS14A0350	カム	Cam	1
D 120		M91005067	ミゾツキピン BXガタ φ2.5X12	Pin φ2.5X12	1
D 121		MS14A0572	ツルマキハネ	Spring	1
D 122		M90602064	スプリングピン φ6X40	Pin φ6X40	1
D 123		M91602046	ツマミナット	Thumb nut	1
D 124		MM11A0702	ハネアンナイ	Spring guide	1
D 125		MM11A0245	エンスイハネ	Thread tension spring	1
D 126		MF10A0555	チョウシサラ	Thread tension discs	2
D 127		MS14A0553	チョウシホウ	Thread tension stud	1
D 128		MS14A1180	イトアンナイ	Thread guide	1
D 129		MG75A1476	スペーサ	Spacer	1
D 130		MB25A2339	Xイトウカバークミタテ	X-movable plate assy	2
D 131		MB25B1339	Xカバーイタクミタテ (ヒダリ)	X-cover plate assy (L)	1
D 132		MB25A1339	Xカバーイタクミタテ (ミキ)	X-cover plate assy (R)	1
D 133		M90103036	Ptラスネジ M3X12	Screw M3X12	6
D 134		MB25A0359	カバーガイドクミタテ (ウシロ)	Cover guide assy (rear)	1
D 135		MB25A0476	スペーサ	Spacer	1
D 136		M90990002	ヒラネジ M4X8	Screw M4X8	8
D 137		MB25A3339	X-Yカバー	X-Y cover	2
D 138		MB25B1476	スペーサクミタテ (ヒダリ)	Spacer assy (L)	1
D 139		MB25A1476	スペーサクミタテ (ミキ)	Spacer assy (R)	1
D 901		ME20E0190	イトマキソウチクミタテ	Bobbin winder	1
D 902		MS14E0180	チョウセツキクミタテ	Thread tension Regulator assy	1

E
 縫い機構(1)
 SEWING MECHANISM(1)

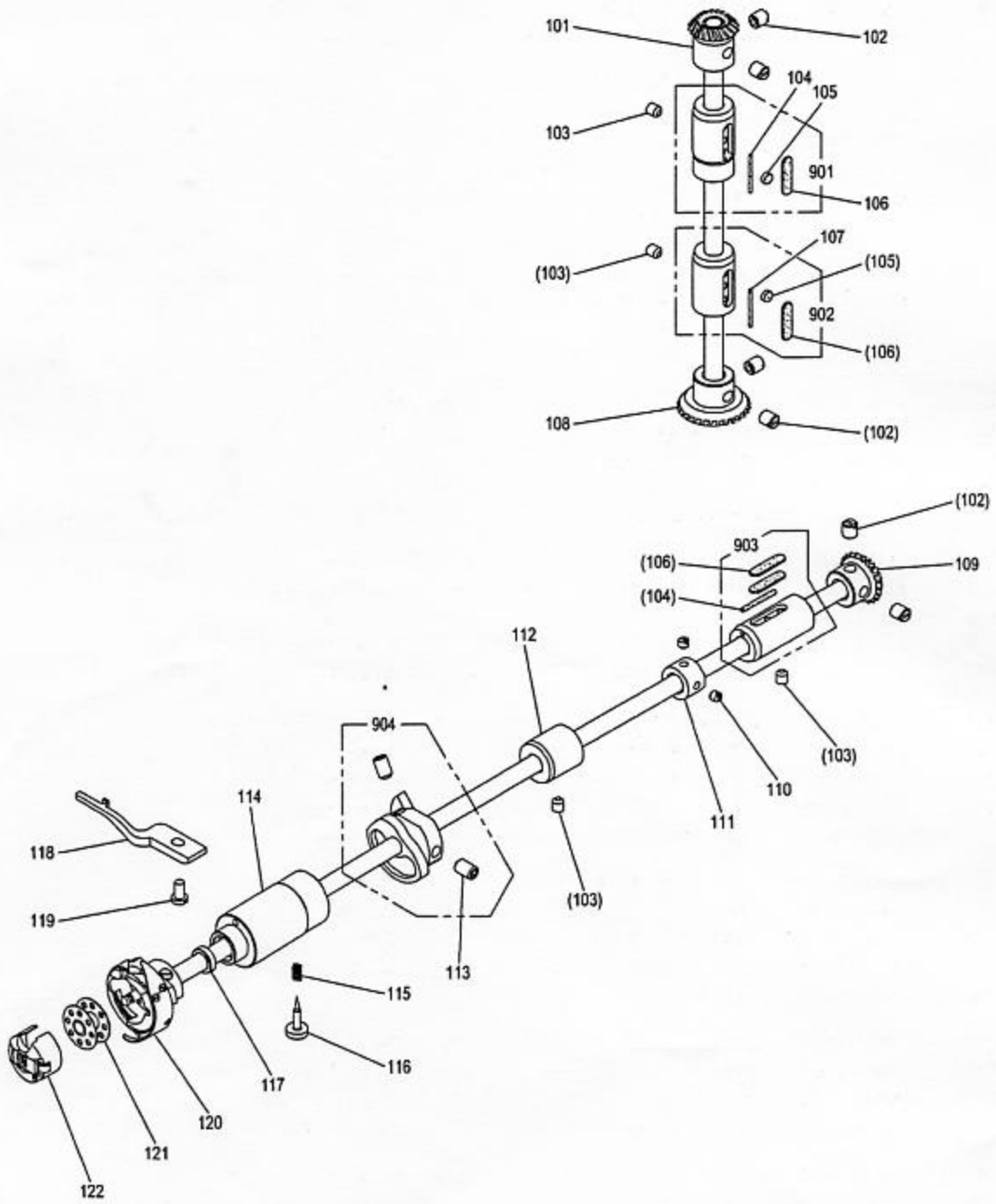


[E]縫い機構(1)

SEWING MECHANISM(1)

Fig no.	変更 Mod.	部品コード Parts no.	品名	Description	数量 Amt. Req.
E 101		MB60A2406	ウワジクケンシュツキ	Detector	1
E 102		M90421050	ザガネ 4	Washer 4	1
E 103		M91059004	SW-PWフライマインネジ M4X12	Screw M4X12	1
E 104		MN10A1456	ボールベアリング	Ball bearing	1
E 105		M90330065	Cガタメワ 30	C-type retaining ring 30	1
E 106		M93001050	ザガネ	Washer	1
E 107		MF01A0259	ナミザガネ	Wave washer	1
E 108		MF01A1476	スパーサ B	Spacer B	1
E 109		MN72A1694	ハンジャハン F20 (ウワイチ)	Command disk F20 (up)	1
E 110		MF01A0476	スパーサ A	Spacer A	2
E 111		MB60A0694	ハンジャハン K10 (シタイチ)	Command disk K10 (down)	1
E 112		M91520002	ヒラネジ 15/64(28)X12	Screw 15/64(28)X12	2
E 113		MB60E0682	プーリ	Pulley	1
E 114		MG50A0740	フェルト	Felt	1
E 115		MS10A1740	フェルト	Felt	2
E 116		MV88A0740	フェルト	Felt	1
E 117		MF70A0352	カラー	Collar	1
E 118		M91602001	トメネジ 1/4(40)X4	Screw 1/4(40)X4	2
E 119		MS14A0682	イトマキプーリ	Pulley	1
E 120		M91053020	ロッカクアナツキトメネジ M4X6	Screw M4X6	2
E 121		MB25A0230	ウワジク	Drive shaft	1
E 122		M91223001	トメネジ M5X10	Screw M5X10	1
E 123		MB61A0740	フェルト	Felt	1
E 124		M91221001	トメネジ M5X12	Screw M5X12	1
E 125		MS10A0663	ハリホウメタル (ウエ)	Needle bar bushing (upper)	1
E 126		MA25A0660	ハリホウ	Needle bar	1
E 127		MF10A0664	ハリホウメタル (シタ)	Needle bar bushing (lower)	1
E 128		MG42A0181	イトアンナイ	Thread guide	1
E 129		MS02A0128	ミシンハリ DPX17#18	Needle DPX17#18	1
E 130		M90815002	ヒラネジ 1/8(44)X4.5	Screw 1/8(44)X4.5	1
E 131		M91802006	ヒラネジホウサキ 9/32(28)	Set screw 9/32(28)	1
E 132		M91606001	トメネジ 1/4(40)X6	Screw 1/4(40)X6	3
E 133		MG44E0662	ハリカイトクミタテ	Guide assy	1
E 134		MF10A0325	カクコマ	Square block	1
E 135		M90990002	ヒラネジ M4X8	Screw M4X8	2
E 136		M95006020	ロッカクアナツキトメネジ M5X12	Screw M5X12	1
E 137		ME25A0833	メタル	Bushing	1
E 138		MA35A2572	ツルマキバネ	Spring	1
E 139		ME25A0454	ジク	Shaft	1
E 140		M90406064	スプリングピン φ4X14	Pin φ4X14	2
E 141		ME25A0682	テマワシプーリ	Hand pulley	1
E 142		M91119002	ヒラネジ	Screw M4X8	1
E 143		MF40A0331	ウワジクカサハグルマ	Bevel gear for arm shaft	1
E 144		M91610001	トメネジ 1/4(40)X7	Screw 1/4(40)X7	2
E 901		MB60E1682	プーリクミタテ	Pulley assy	1
E 902		MS05E0580	テンビンハリクミタテ	Thread take-up lever assy	1
E 903		MS10A0232	ウワジクメタル(ヒダリ)クミ	Drive shaft bushing L assy	1
E 904		MB61E0234	ウワジクメタル(ナカ)クミ	Drive shaft bushing C assy	1
E 905		MF60A1383	クランククミ	Crank assy	1
E 906		ME25E0331	カサハグルマクミ	Bevel gear assy	1

F 縫い機構(2)
SEWING MECHANISM(2)

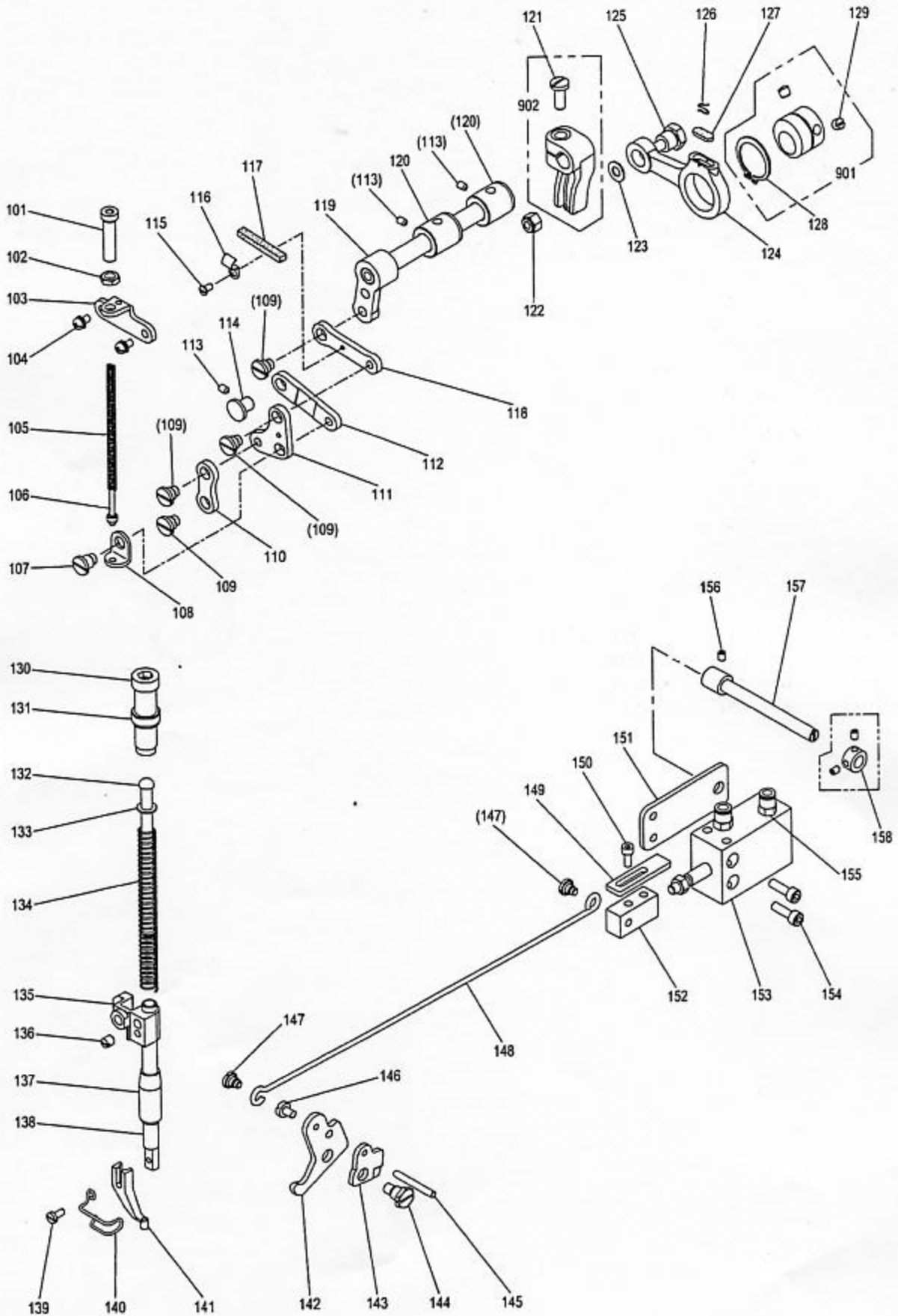


[F]縫い機構(2)
SEWING MECHANISM(2)

Fig no.	変更 Mod.	部品コード Parts no.	品名	Description	数量 Amt. Req.
F 101		MF40A0333	タテジクカサハグルマ (ウエ).....	Bevel gear for vertical shaft (upper)...	1
F 102		M91610001	トメネジ 1/4(40)X7.....	Screw 1/4(40)X7.....	6
F 103		M95002020	ロッカクアナツキトメネジ M5X6.....	Screw M5X6.....	4
F 104		MB61A0148	ヒモ.....	Felt.....	2
F 105		MS10A0740	フェルト.....	Felt.....	2
F 106		MF60A0740	フェルト.....	Felt.....	4
F 107		MN70E1148	ヒモ.....	Felt.....	1
F 108		MF10A0334	タテジクカサハグルマ (シタ).....	Bevel gear for vertical shaft (lower)...	1
F 109		MF10A0332	シタジクカサハグルマ.....	Bevel gear for hook shaft.....	1
F 110		M91106001	トメネジ 11/64(40)X3.7.....	Screw 11/64(40)X3.7.....	2
F 111		MF01E0352	カラー.....	Collar.....	1
F 112		MF00A0453	シタジクメタル (ナカ).....	Hook shaft bushing (M).....	1
F 113		M91602020	ロッカクアナツキトメネジ 1/4(40)X10.....	Screw 1/4(40)X10.....	2
F 114		MS10A0451	シタジクメタル (ヒタリ).....	Hook shaft bushing (L).....	1
F 115		MG30A0700	ツルマキバネ.....	Spring.....	1
F 116		M90801006	ヒラネジ ホウサキ M3X9.5.....	Screw M3X9.5.....	1
F 117		M90800086	オイルシール.....	Oil seal.....	1
F 118		MF20A0229	ウチカマトメ.....	Hook positioner.....	1
F 119		M90990002	ヒラネジ M4X8.....	Screw M4X8.....	1
F 120		ME20A0120	カマクミタテ.....	Hook complete.....	1
F 121		MF25B0123	ホビン.....	Bobbin.....	1
F 122		MG44E0125	ホビンケース.....	Bobbin case.....	1
F 901		MB61E0521	タテジクメタル(ウエ)クミタテ.....	Vertical shaft bushing (upper) assy.....	1
F 902		MB25E0522	タテジクメタル(シタ)クミタテ.....	Vertical shaft bushing (lower) assy.....	1
F 903		MB61E0452	シタジクメタル(ミキ)クミタテ.....	Hook shaft bushing (R) assy.....	1
F 904		MF01E0350	イトキリカム.....	Thread trimmer cam.....	1

G 中押え機構

PRESSER BAR LIFTING MECHANISM

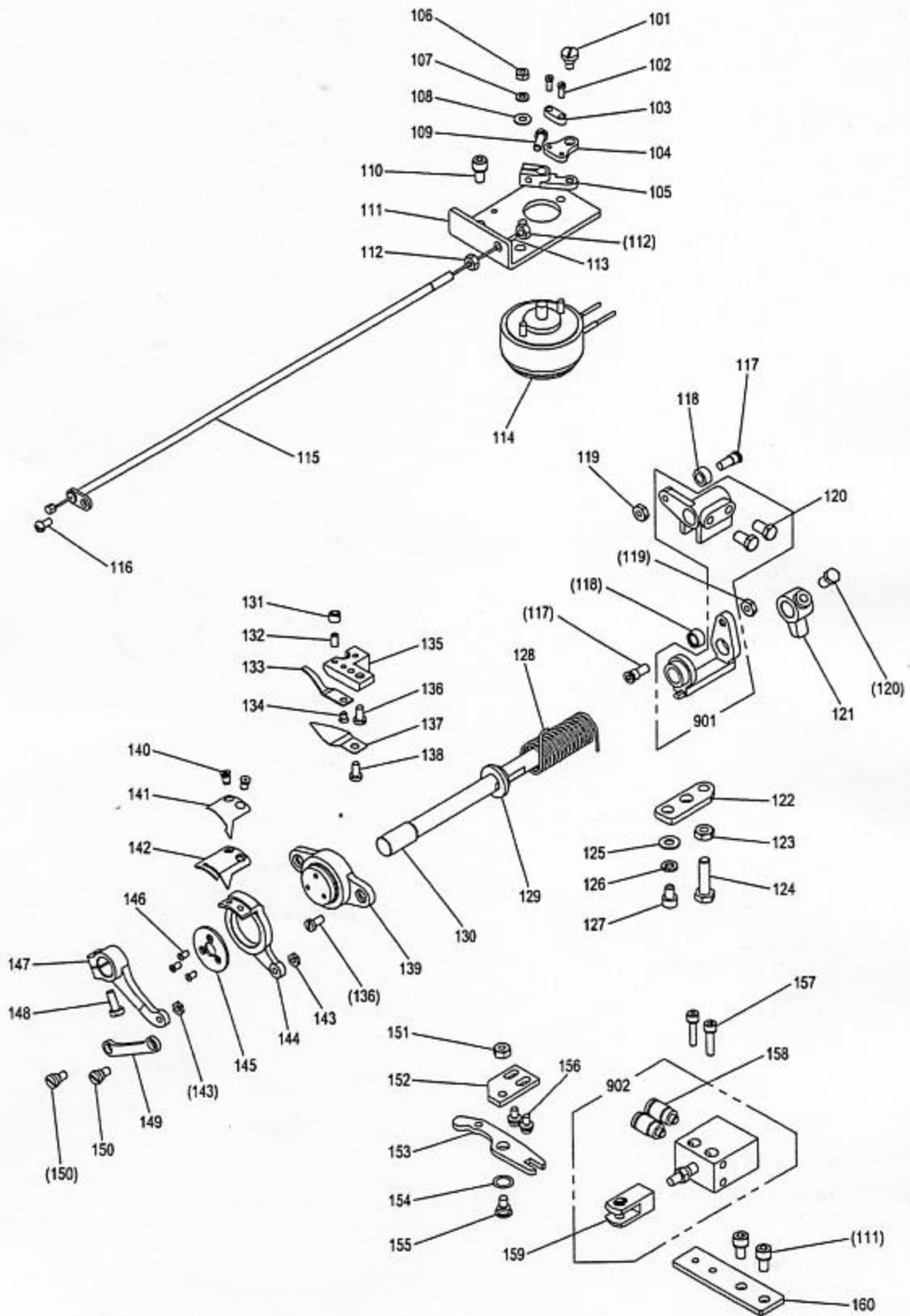


[G] 中押し機構

PRESSER BAR LIFTING MECHANISM

Fig no.	変更 Mod.	部品コード Parts no.	品名	Description	数量 Amt. Req.
G 101		M91801035	ツマミネジ 9/32(28)X35	Thumb screw 9/32(28)X35	1
G 102		M91802045	ナット 9/32(28)	Nut 9/32(28)	1
G 103		ME10A0261	オサエチウセツダイ	Bracket	1
G 104		M91056004	SW-PWフライマイナネジ M4X10	Screw M4X10	2
G 105		ME10A0572	ツルマキハネ	Spring	1
G 106		MS03A6154	アンナイカネ	Spring guide bar	1
G 107		M91689015	ヒラネジダンツキ 1/4(40)	Screw 1/4(40)	1
G 108		ME20A0426	オサエイタサエ	Supporter	1
G 109		M91688015	ヒラネジダンツキ 1/4(40)	Screw 1/4(40)	4
G 110		ME10A6910	リンク	Link	1
G 111		ME10A0763	ベルクランク	Bell crank	1
G 112		ME10A7910	リンク	Link	1
G 113		M91058020	ロッカクアナツキトメネジ M4X10	Screw M4X10	3
G 114		M99006063	ツハツキジク	Pin	1
G 115		M90909003	マルヒラネジ 9/64(40)X6	Screw 9/64(40)X6	1
G 116		MN70A1780	ホルダ	Holder	1
G 117		MG30A0740	フェルト	Felt	1
G 118		ME10A1956	レンセツカン	Link	1
G 119		MS02E0460	ウデクミタテ	Arm shaft assy	1
G 120		MG30A0833	メタル	Bushing	2
G 121		M91603003	マルヒラネジ 1/4(40)X16	Screw 1/4(40)X16	1
G 122		M91572045	U ナット 6X0.75	U-nut 6X0.75	1
G 123		M90631050	サガネ 6	Washer 6	1
G 124		ME10A0956	レンセツカン	Crank rod	1
G 125		M91551015	ホルトダンツキ M6	Bolt M6	1
G 126		MF60A0700	センサイクハネ	Holder	1
G 127		MG30B0740	フェルト	Felt	1
G 128		M90325065	Cガタメワ 25	C-type retaining ring 25	1
G 129		M91606001	トメネジ 1/4(40)X6	Screw 1/4(40)X6	2
G 130		M93220035	ツマミネジ 1/2(28)X43	Thumb screw 1/2(28)X43	1
G 131		M93202047	ナット 1/2(28)	Nut 1/2(28)	1
G 132		MF20A0703	アンナイホウ	Presser bar guide	1
G 133		M90632050	コサガネ 6	Washer 6	1
G 134		MS02A0259	ツルマキハネ	Spring	1
G 135		MG75A0265	オサエホウダキ	Presser bar holder	1
G 136		M91506001	トメネジ 15/64(28)X6	Screw 15/64(28)X6	1
G 137		MF10A0267	オサエホウメタル	Bushing	1
G 138		MS03A0262	オサエホウ	Presser bar	1
G 139		M90922002	ヒラネジ 9/64(40)X8	Screw 9/64(40)X8	1
G 140		MB62A0626	ニードルガード	Needle guard	1
G 141		MV30A0256	オサエ φ3	Presser foot φ3	1
G 142		ME10A1252	オサエアケレバ	Lifting lever	1
G 143		MF70A0350	イトユルメカム	Plate cam	1
G 144		M91504031	ホルト 15/64(28)	Bolt 15/64(28)	1
G 145		M90423060	イトユルピン	Pin	1
G 146		M91131002	ヒラネジ 11/64(40)X6.5	Screw 11/64(40)X6.5	1
G 147		M91219015	ヒラネジダンツキ 3/16(28)	Screw 3/16(28)	2
G 148		ME27A0738	ヒキホウ	Link	1
G 149		ME25A0477	ストップ	Stopper	1
G 150		M95003017	セフティソケット M5X8	Bolt M5X8	2
G 151		ME25A0601	トリツケイタ	Adapter	1
G 152		ME25A0571	ジョイント	Joint	1
G 153		ME25A0434	エアシリンダ	Air cylinder	1
G 154		M95006017	セフティソケット M5X22	Bolt M5X22	2
G 155		ME40A0571	ワントッチツキテ	Connector	1
G 156		M95004020	ロッカクアナツキトメネジ M5X8	Screw M5X8	1
G 157		ME20A0530	ダンツキジク	Shaft	1
G 158		ME20A0352	カラー	Collar	1
G 901		MG30A0760	ヘンシンリンクミタテ	Eccentric cam assy	1
G 902		MS02A0463	ウデ (ミキ)	Arm (right)	1

H 糸切り機構
 THREAD TRIMMING MECHANISM

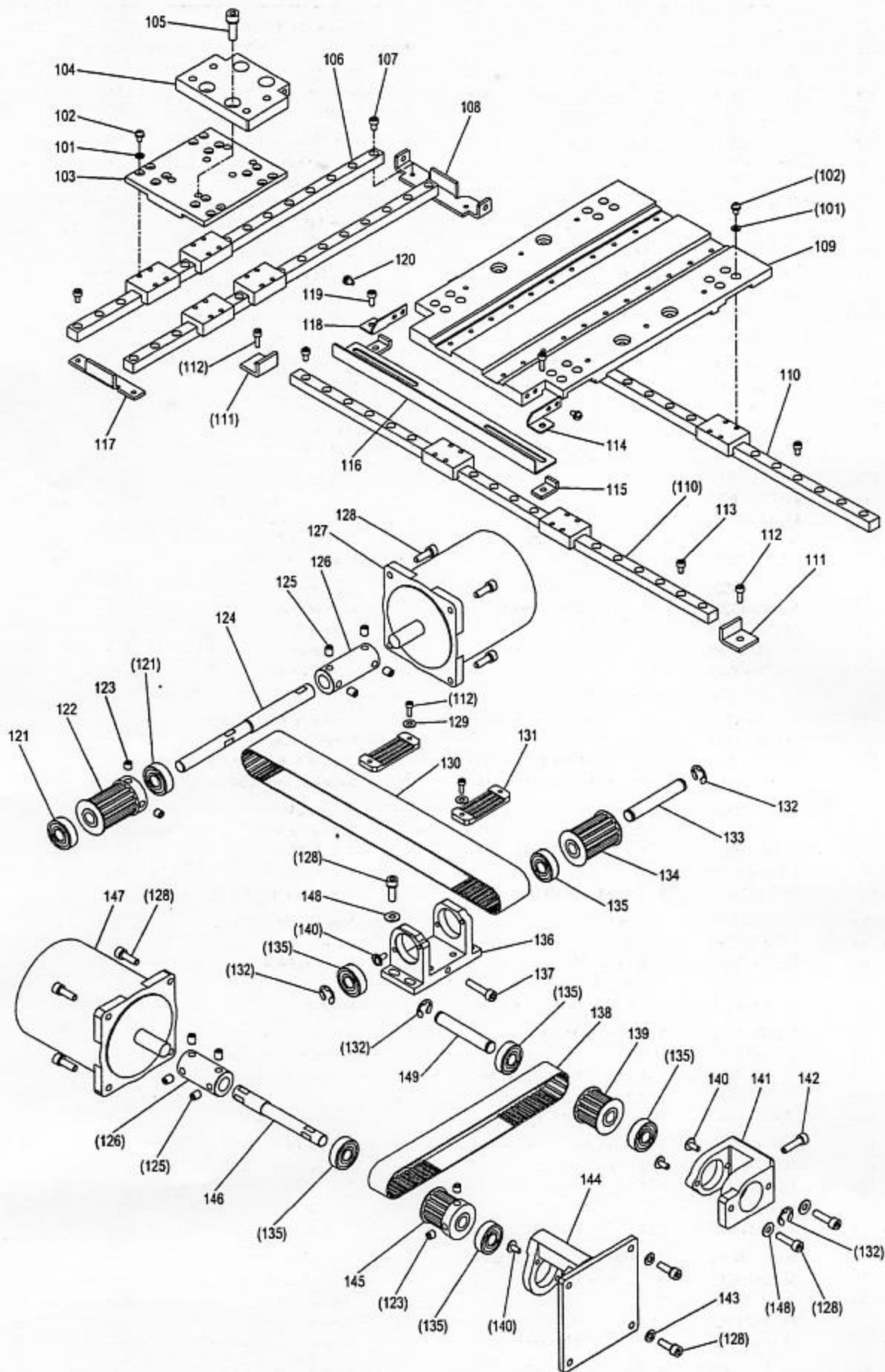


[H]糸切り機構

THREAD TRIMMING MECHANISM

Fig no.	変更 Mod.	部品コード Parts no.	品名	Description	数量 Amt. Req.
H 101		M91127015	ヒラネジ ¹ ダンツキ 11/64(40)	Screw 11/64(40)	1
H 102		M90802002	ヒラネジ ¹ 1/8(44)X7	Screw 1/8(44)X7	2
H 103		MF36A0750	ホルダ	Holder	1
H 104		MF90A0361	カケガネ	Bracket	1
H 105		MS07A0228	ウデ	Crank	1
H 106		M91007045	ナット M4	Nut M4	2
H 107		M90424053	ハネサガネ 4	Spring washer 4	2
H 108		M90421050	サガネ 4	Washer 4	2
H 109		M91112002	ヒラネジ ¹ 11/64(40)X12	Screw 11/64(40)X12	1
H 110		M95005017	セフティソケット M5X10	Bolt M5X10	4
H 111		MA20A0603	ソレノイドトリツケイタ	Solenoid bracket	1
H 112		M91382045	ナット M5	Nut M5	2
H 113		MN60A0750	ブッシュ	Pipe	1
H 114		ME27E0519	イトユルメソレノイド	Solenoid (thread release)	1
H 115		ME27E0746	フレキシブルワイヤ クミ	Flexible wire assy	1
H 116		M91069004	プラマイナヘネジ ¹ M4X8	Screw M4X8	1
H 117		MF00A0412	コロシク	Roller stud	2
H 118		MF00A0411	コロ	Roller	2
H 119		M91201045	ナット 3/16(28)	Nut 3/16(28)	2
H 120		M91501022	ホルト 15/64(28)X10	Bolt 15/64(28)X10	3
H 121		ME20E0477	ストッパ	Stopper	1
H 122		MF00A1477	ストッパイタ	Stopper plate	1
H 123		M91502045	ナット 15/64(28)	Nut 15/64(28)	1
H 124		M91512022	ホルト 15/64(28)X20	Bolt 15/64(28)X20	1
H 125		M90552050	サガネ 5	Washer 5	2
H 126		M90501053	ハネサガネ 5	Spring washer 5	2
H 127		M95009021	ロッカクアナツキホルト M5X8	Bolt M5X8	2
H 128		MA25A0572	ツルマキハネ	Spring	1
H 129		MF00A0750	ブッシュ	Bushing	1
H 130		MA25A0891	メソウトウシク	Knife driving shaft	1
H 131		M91110045	ナット 9/64(40)	Nut 9/64(40)	1
H 132		M90913001	トメネジ ¹ 9/64(40)X8.5	Screw 9/64(40)X8.5	1
H 133		MS10A0838	コテイメス	Fixed blade	1
H 134		M90907010	サラネジ ¹ 9/64(40)X5	Screw 9/64(40)X5	1
H 135		MF00A1603	トリツケダイ	Bracket for fixed blade	1
H 136		M90990002	ヒラネジ ¹ M4X8	Screw M4X8	3
H 137		MS07A0180	イトアンナイ	Thread guide	1
H 138		M90921002	ヒラネジ ¹ 9/64(40)X8	Screw 9/64(40)X8	1
H 139		MF00A1527	ダイザ	Knife holding bracket saddle	1
H 140		M91151010	サラネジ ¹ 11/64(40)X7	Screw 11/64(40)X7	2
H 141		MF02A0834	メス (ヒダリ)	Movable knife (left)	1
H 142		MS07A0782	ホコイタ	Guard plate	1
H 143		M91107045	ナット 11/64(40)	Nut 11/64(40)	2
H 144		MS07A0836	メスダイ (ヒダリ)	Knife base (left)	1
H 145		M94006052	サガネ	Washer	1
H 146		M90803010	サラネジ ¹ 1/8(44)X6	Screw 1/8(44)X6	3
H 147		MF00A0392	クドウイタ	Knife driving crank	1
H 148		M91117002	マルヒラネジ ¹ 11/64(40)X13	Screw 11/64(40)X13	1
H 149		MF00A8910	リンク	Link	1
H 150		M91111015	ヒラネジ ¹ ダンツキ 11/64(40)	Screw 11/64(40)	2
H 151		M91202045	ナット 3/16(28)	Nut 3/16(28)	1
H 152		MS07A1603	トリツケイタ	Adapter	1
H 153	*	MF00A0391	クドウイタ	Flexible	1
H 154		M90834050	シム	Washer	1
H 155		M91212015	ヒラネジ ¹ ダンツキ 3/16(28)	Screw 3/16(28)	1
H 156		M91054004	SW-PWプラマイナヘネジ ¹ M4X8	Screw M4X8	2
H 157		M94018017	セフティソケット M4X18	Bolt M4X18	2
H 158		MA20A5571	ワンタッチツキテ	Connector	2
H 159		MA16A0621	ナツル	Knuckle	1
H 160		MA25A0601	シリンダトリツケイタ	Cylinder bracket	1
H 901		MB61E0351	カムツイシユウウテクミタテ	Cam follower crank assy	1
H 902		MB61E0434	エアシリンダクミタテ	Air sylander assy	1

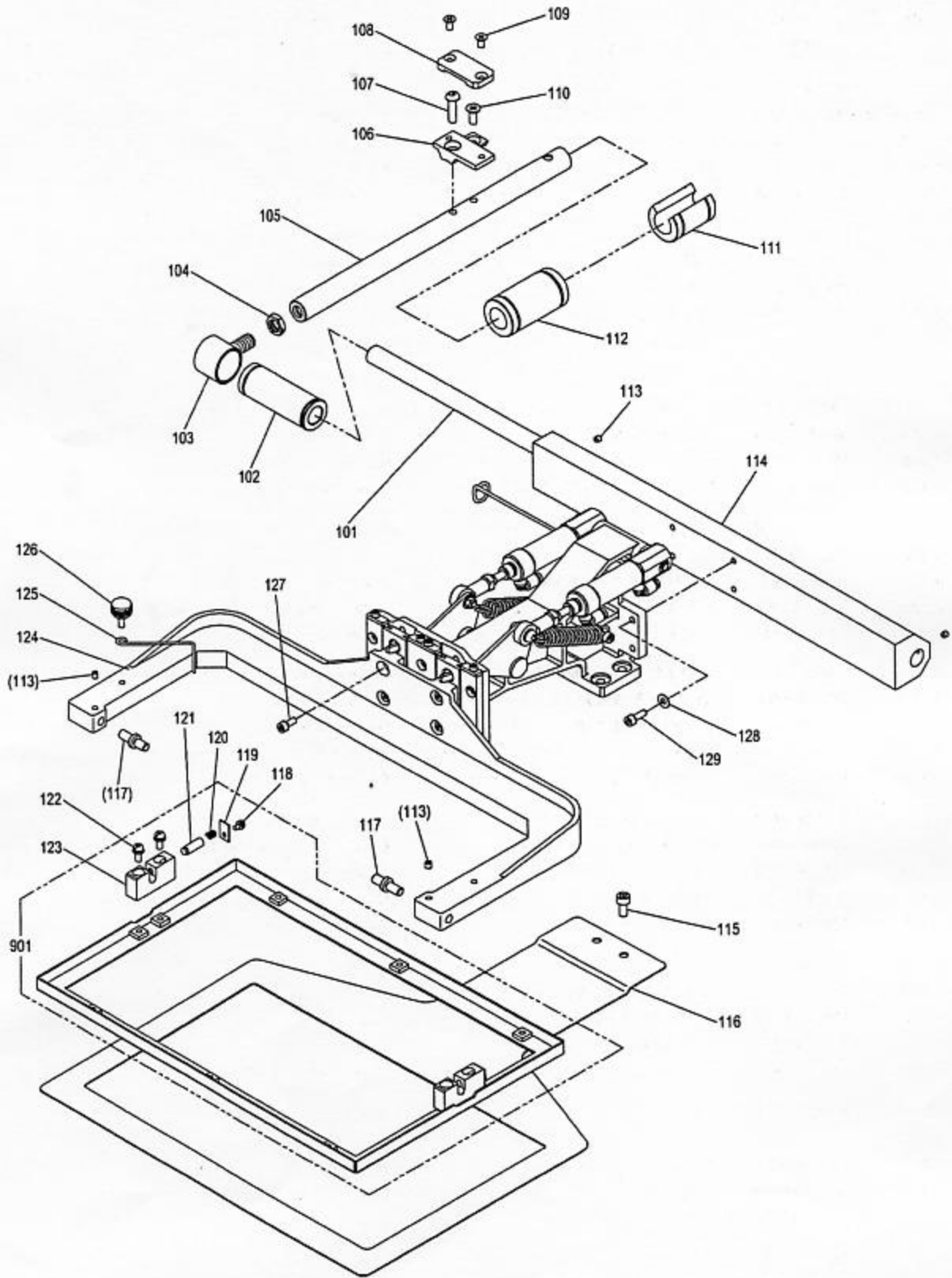
J X-Yテーブル機構
X-Y TABLE MECHANISM



[J]X-Yテーブル機構
X-Y TABLE MECHANISM

Fig no.	変更 Mod.	部品コード Parts no.	品名	Description	数量 Amt. Req.
J 101		M90317050	ザガネ 3	Washer 3	32
J 102		M90814004	ブラマイナネジ M3X5.2	Screw M3X5.2	32
J 103		MB62E0957	Yジクイドウレース	Y-movable race	1
J 104		MB25A4601	オサエダイトリツケイタ	Clamp adapter	1
J 105		M95002017	セフティソケット M5X12	Bolt M5X12	4
J 106		MA20A5920	リニアウェイ (Y)	Y-liner way	2
J 107		M93004021	ロッカクアナツキホルト M3X5	Bolt M3X5	26
J 108		MB25A0477	Yジクストップパ	Y-stopper	1
J 109		MB62E1957	Xジクイドウレース	X-movable race	1
J 110		MA20A4920	リニアウェイ (X)	X-linear way	2
J 111		MB62E2477	Xジクストップパ	X-stopper	2
J 112		M94001017	セフティソケット M4X10	Bolt M4X10	6
J 113		M95013021	ロッカクアナツキホルト M3X10	Bolt M3X10	24
J 114		MB60A1429	ケンシュツハンササエ (R)	Bracket (right)	1
J 115		MB60A2601	ケンシュツハンソトリツケイタ	Bracket	2
J 116		MB62A2407	Xジクケンシュツハン	Detector plate X	1
J 117		MB25A1477	Yジクストップパ (マエ)	Y-stopper (front)	1
J 118		MB60A0429	ケンシュツハンササエ (L)	Bracket (left)	1
J 119		M94008017	セフティソケット M4X6	Bolt M4X6	2
J 120		M90816004	SW-PWブラマイナネジ M3X8	Screw M3X8	4
J 121		MB62A0456	ベアリング 6000ZZNR	Bearing	2
J 122		MB45A0767	ベルトグルマ	Cog pulley	1
J 123		M96001001	ロッカクアナツキメネジ M6X8	Screw M6X8	4
J 124		MB25A0390	Xクトウジク	X-drive shaft	1
J 125		MB61A0571	ジクツキテ	Coupring	2
J 126		M96002001	ロッカクアナツキメネジ M6X6	Screw M6X6	8
J 127		M95044095	ステッピングモータクミタテ (X)	Motor complete (X)	1
J 128		M95004017	セフティソケット M5X16	Bolt M5X16	18
J 129		M90421050	ザガネ 4	Washer 4	4
J 130		MB62A0523	ハタカベルト (Xジク)	Cog belt (X)	1
J 131		MA35A1781	ベルトオサエ (X)	Belt clasper (X)	2
J 132		M90604065	Eカタメワ 8	E-type retaining ring 8	4
J 133		MA21P0454	ジク	Shaft	1
J 134		MB62A0767	ベルトグルマ	Cog pulley	1
J 135		MS02A2456	シールドボールベアリング	Ball bearing	6
J 136		MA35A6758	ブラケット	Bracket	1
J 137		M95015021	ロッカクアナツキホルト M5X20	Bolt M5X20	1
J 138		MB62A1523	ハカタベルト (Yジク)	Cog belt (Y)	1
J 139		MB61A0767	ベルトグルマ	Cog pulley	1
J 140		M91071004	SW-MWブラマイナネジ M4X8	Screw M4X8	8
J 141		MB61A0758	ブラケット	Bracket	1
J 142		M95011021	ロッカクアナツキホルト M5X25	Bolt M5X25	1
J 143		M90512050	ザガネ 5	Washer 5	4
J 144		MB61A1758	ブラケット	Bracket	1
J 145		MB61A2767	ベルトグルマ	Cog pulley	1
J 146		MB61A1454	Yクトウジク	Y-drive shaft	1
J 147		M95043095	ステッピングモータクミタテ (Y)	Motor complete (Y)	1
J 148		M90511050	ザガネ 5	Washer 5	6
J 149		MS02A1454	ジク	Shaft	1

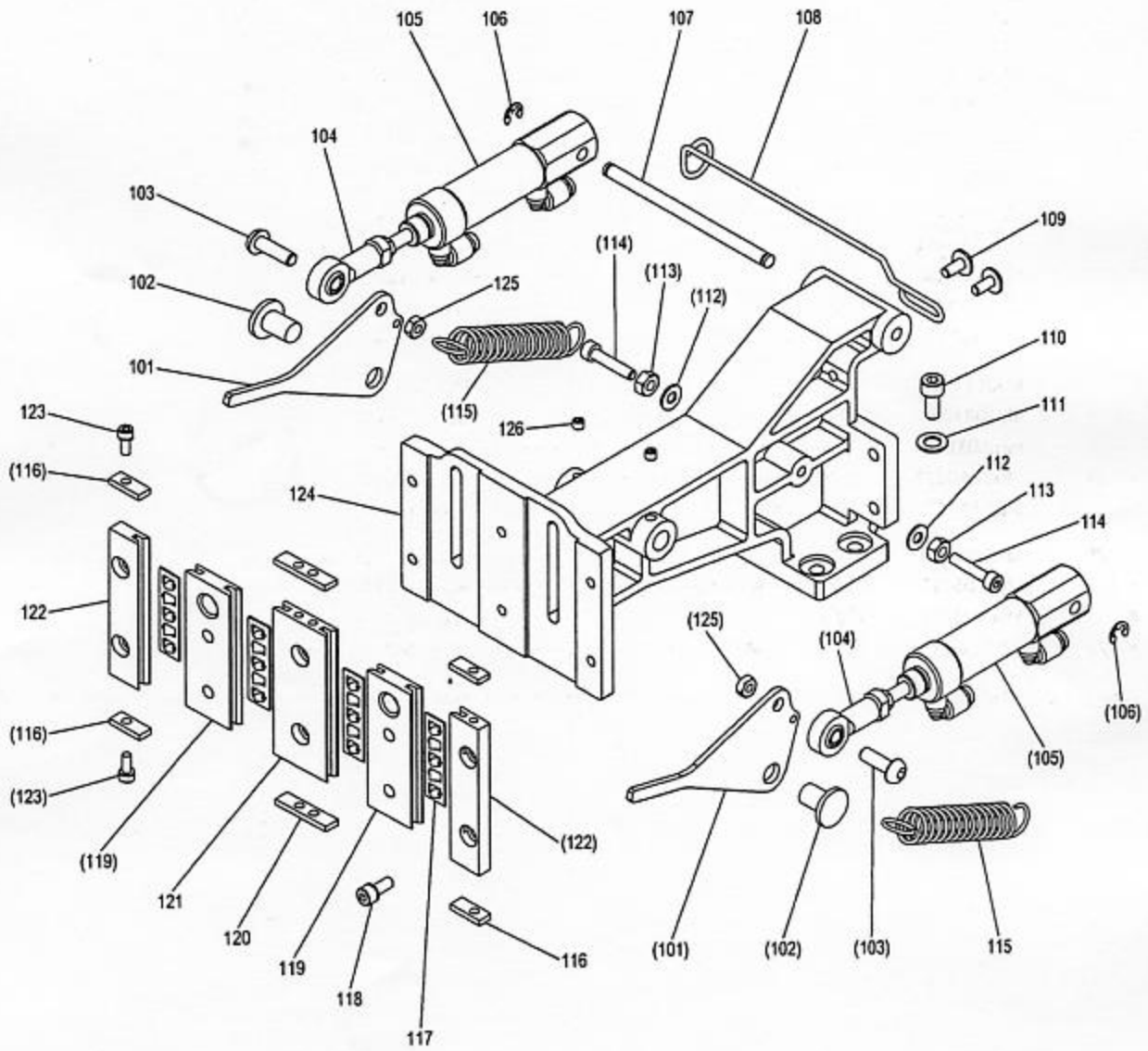
K 外押え機構(1)
WORK HOLDER MECHANISM(1)



[K]外押気機構(1)
WORK HOLDER MECHANISM(1)

Fig no.	変更 Mod.	部品コード Parts no.	品名	Description	数量 Amt. Req.
K 101		MB62A2454	シク	Shaft	1
K 102		MB62A0921	リニアブッシュ	Bearing	1
K 103		ME25A0692	シクウケハウジング	Bearing housing	1
K 104		M92514045	ロックナット M10	Nut M10	1
K 105		ME27A0390	Yクトウシク	Y-drive shaft	1
K 106		ME25A0781	Yベルトタイ	Y-belt holder	1
K 107		M95031021	ロックアナツキボルト M5X12	Bolt M5X12	1
K 108		MS02A0778	ベルトオサエ	Belt clasper	1
K 109		M90448037	Pサラネジ M4X12	Screw M4X12	2
K 110		M90505037	Pサラネジ M5X12	Screw M5X12	1
K 111		ME25A0921	リニアブッシュ LM-16UU-OP	Bearing LM-16UU-OP	1
K 112		MB62A2921	リニアブッシュ N-16VUU	Bearing N-16VUU	1
K 113		M91053020	ロックアナツキメネジ M4X6	Screw M4X6	4
K 114		MB62A0455	シクサエ	Shaft holder	1
K 115		M99002022	8Tロックホルト サラハネツキ M5X10	Bolt M5X10	2
K 116		MB25A0272	シタオサエ	Feed plate	1
K 117		ME40A0454	オサエシク	Clamp stud	2
K 118		M90859004	SW-PWプライネジ M3X6	Screw M3X6	2
K 119		MS02B0257	オサエ	Holder plate	2
K 120		MS13A0572	ツルマキバネ	Coil spring	2
K 121		M90611060	ピン	Pin	2
K 122		M91081004	SW-PWプライネジ M4X18	Screw M4X18	4
K 123		MB25B1426	サエ	Support	2
K 124		MB62A0228	オサエウテ	Clamp adapter	1
K 125		ME27A0477	ストッパ	Stopper	1
K 126		MA20A0650	ナールトノブ	Knurled knob	1
K 127		M95005017	セフテイソケット M5X10	Bolt M5X10	4
K 128		M90421050	ザガネ 4	Washer 4	4
K 129		M94006017	セフテイソケット M4X16	Bolt M4X16	4
K 901		MB25E0105	ソオサエミタ	Clamp frame assy	1

□ 外押え機構(2)
WORK HOLDER MECHANISM(2)

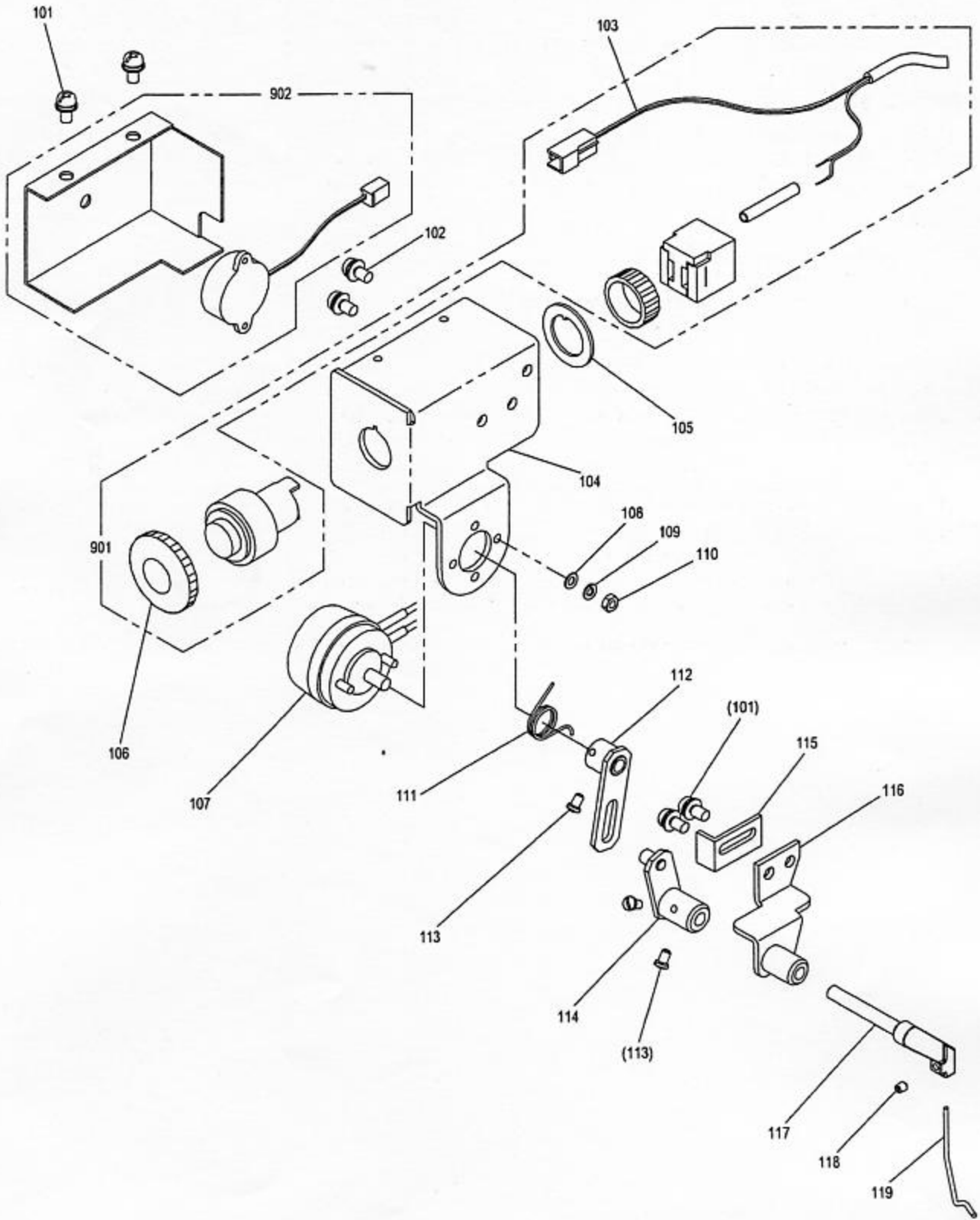


[L]外押え機構(2)

WORK HOLDER MECHANISM(2)

Fig no.	変更 Mod.	部品コード Parts no.	品 名	Description	数量 Amt. Req.
L 101		MB62A0950	オサエレバ	Pushing lever	2
L 102		MB61A3454	ツバツキシク	Shaft	2
L 103		M95037021	ロックアナツキボルト M5X16	Bolt M5X16	2
L 104		MN55A0975	ロッドエンド	Connecting link	2
L 105		MB62A1434	エアシリンダ (ワンタッチツキテツキ)	Air cylinder (with quick joint)	2
L 106		M90504065	Eガ外メワ 4	E-type retaining ring 5	2
L 107		M90532060	ピン	Pin	1
L 108		MB62A0707	ハンカ	Hanger	1
L 109		M91013004	SW-MW7ラマイナネジ M4X10	Screw M4X10	2
L 110		M95001017	セフティソケット M5X20	Bolt M5X20	4
L 111		M90511050	サガネ 5	Washer 5	4
L 112		M90421050	サガネ 4	Washer 4	2
L 113		M91007045	ナット M4	Nut M4	2
L 114		M94015021	ロックアナツキボルト M4X20	Screw M4X20	2
L 115		MB62A0572	ツルマキハネ	Spring	2
L 116		MB61A1477	ストッパ	Stopper	4
L 117		M94008070	ローラーリテーナ	Slide bearing	4
L 118		M94001017	セフティソケット M4X10	Bolt M4X10	6
L 119		MB62A1957	イドレース	Movable race	2
L 120		MA22A0477	ストッパ	Stopper	2
L 121		MA22A2957	コティレース	Fixed race	1
L 122		MB62A0957	コティレース	Fixed race	2
L 123		M94012017	セフティソケット M3X8	Bolt M3X8	8
L 124		MB62A0263	オサエタイ	Clamp bracket	1
L 125		M91382045	ナット M5	Nut M5	2
L 126		M91055020	ロックアナツキメネジ M4X4	Screw M4X4	2

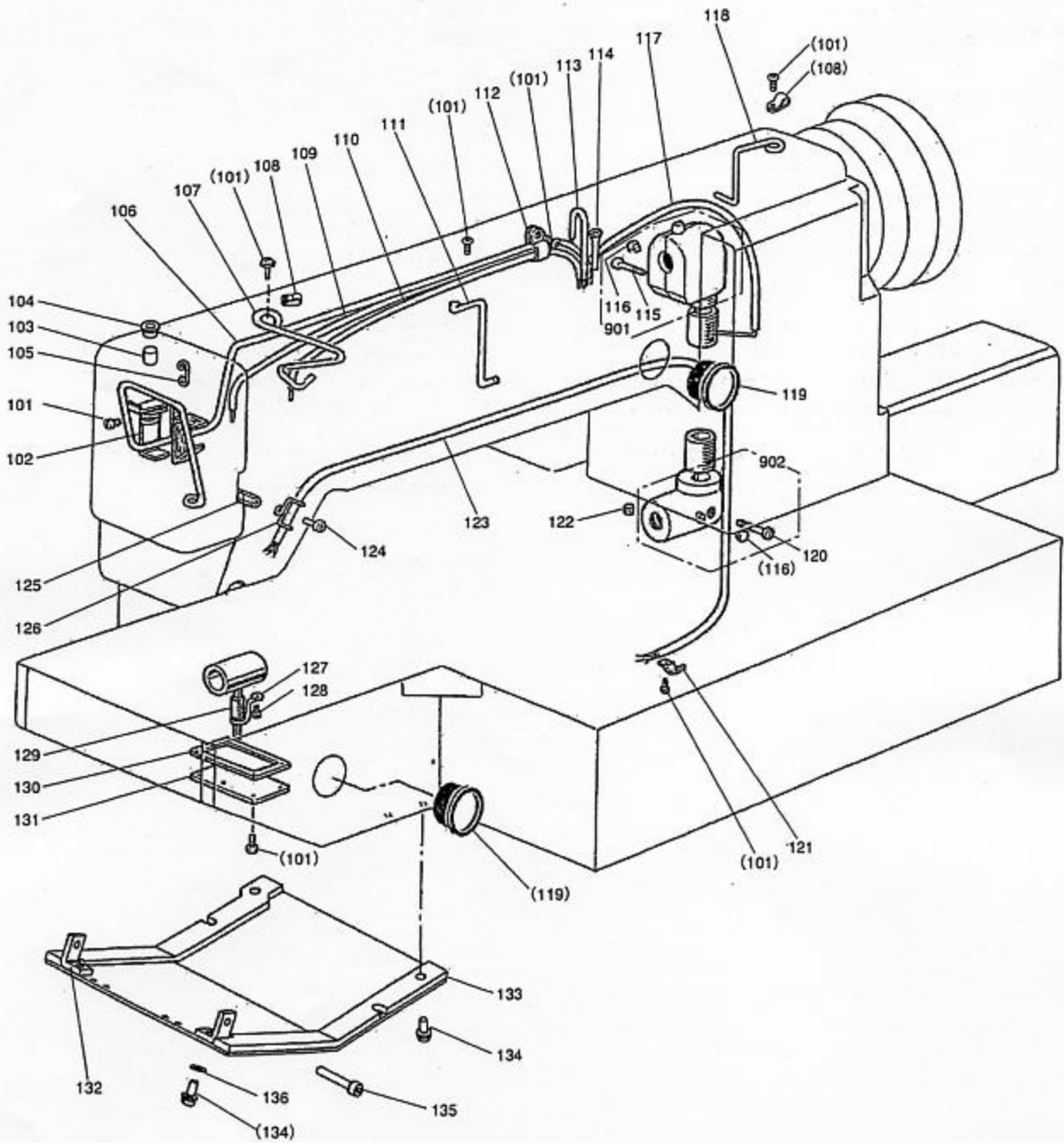
M ワイパー機構
WIPER MECHANISM



[M]ワイパー機構
WIPER MECHANISM

Fig no.	変更 Mod.	部品コード Parts no.	品名	Description	数量 Amt. Req.
M 101		M91054004	SW-PWﾌﾟﾗﾏｲﾅﾍﾞﾞﾈｼﾞ M4X8	Screw M4X8	2
M 102		M91056004	SW-PWﾌﾟﾗﾏｲﾅﾍﾞﾞﾈｼﾞ M4X10	Screw M4X10	4
M 103		M97356099	セｯﾌﾞｸﾞﾃﾞﾝｾﾝ	Cable (stop BZ)	1
M 104		ME10E3601	ﾄﾘｯﾌﾟｹｲﾀ	Bracket	1
M 105		MB60A0915	ﾛｯｸﾘﾝｸﾞ	Lock ring	1
M 106		ME03A0270	ﾌﾞｯｼﾞｬﾀﾝ	Push button	1
M 107		MB61E1519	ワイﾊﾟｰｿﾚﾉｲﾄ	Solenoid (wiper)	1
M 108		M90317050	ｻﾞｶﾞﾈ 3	Washer 3	2
M 109		M90307053	ﾊﾞﾈｻﾞｶﾞﾈ 3	Spring washer 3	2
M 110		M90875045	ﾅｯﾄ M3	Nut M3	2
M 111		MS02A4729	ﾋﾞﾈﾘﾊﾞﾈ	Spring	1
M 112		MS02E0983	ｸﾄﾞｳｲﾀ	Wiper crank	1
M 113		M90802003	ﾏﾙﾋﾗﾈｼﾞ 1/8(44)X4.5	Screw 1/8(44)x4.5	4
M 114		MB61A0436	ｼﾞｬｯﾄﾞｳｲﾀ	Wiper crank	1
M 115		MS02A1477	ｽﾄｯﾊﾟ	Stopper	1
M 116		MS10A0982	ワイﾊﾟｰﾀﾞｲ	Wiper adapter	1
M 117		MB61E0982	ワイﾊﾟｰｼﾌﾄ	Wiper shaft	1
M 118		M91057020	ﾛｯｶｸﾞｱﾅｯｷﾄﾈｼﾞ M3X4	Screw M3X4	1
M 119		MA20A0980	ワイﾊﾟｰ	Wiper	1
M 901		ME10E0270	ｵｼﾞﾝﾀﾝｽｲｯﾁｸﾞﾐ	Switch assy	1
M 902		MB60E3339	ｶﾊﾞｰｸﾞﾐ (ﾌﾞﾞｰｽﾞ)	Cover assy (with buzzer)	1

N 給油機構
OIL LUBRICATION MECHANISM



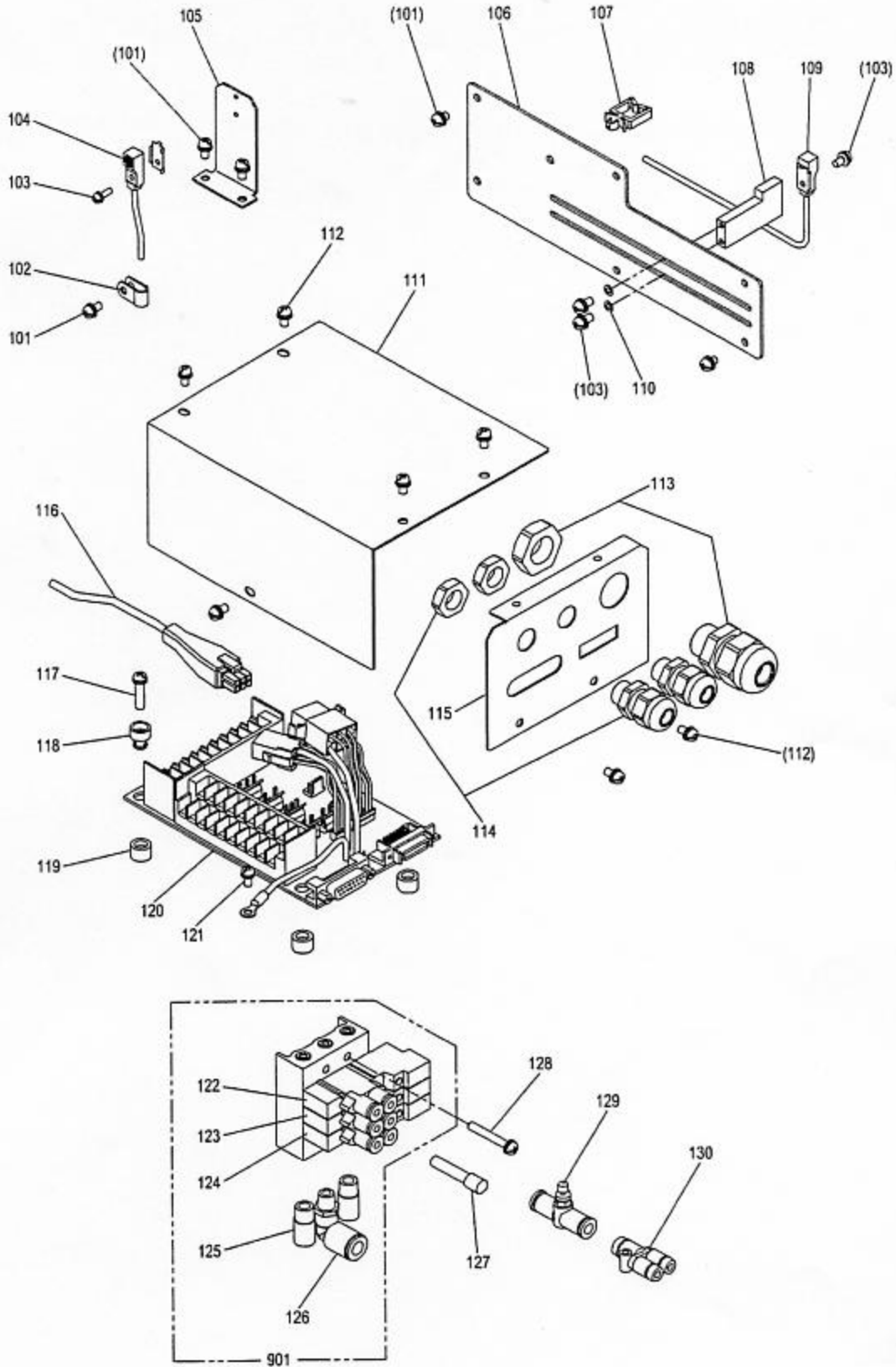
[N] 給油機構

OIL LUBRICATION MECHANISM

Fig no.	変更 Mod.	部品コード Parts no.	品名	Description	数量 Amt. Req.
N 101		M91054004	SW-PWﾌﾞﾗﾏｲﾅへ`ﾈｼﾞ M4 x 8	Screw M4X8	9
N 102		ME10A1780	ホルﾀﾞ	Holder	1
N 103		MF10A2740	ﾌﾞﾞﾙﾄ	Felt	1
N 104		MF60A0742	ﾌﾀ	Cap	1
N 105		MS03A2780	ホルﾀﾞ	Holder	1
N 106		MB25E0688	ﾊﾞｲﾌﾞ`ﾋﾞﾞｸﾞﾐﾀﾞﾃ	Oil pipe complete	1
N 107		MB61A0780	ホルﾀﾞ	Holder	1
N 108		MS14A1620	ﾅｲﾛﾝｸﾘｯﾌﾟ AB-4N	Nylon clip AB-4N	2
N 109		MB25E1688	ﾊﾞｲﾌﾞ`ﾋﾞﾞｸﾞﾐﾀﾞﾃ	Oil pipe complete	1
N 110		MB25E2688	ﾊﾞｲﾌﾞ`ﾋﾞﾞｸﾞﾐﾀﾞﾃ	Oil pipe complete	1
N 111		MS10A0780	ホルﾀﾞ	Holder	1
N 112		MN60A0620	ﾅｲﾛﾝｸﾘｯﾌﾟ AB-5N	Nylon clip AB-5N	2
N 113		MB25E3688	ﾊﾞｲﾌﾞ`ﾋﾞﾞｸﾞﾐﾀﾞﾃ	Oil pipe complete	1
N 114		MS10A0688	ﾊﾞｲﾌ	Pipe	1
N 115		M90531037	Pﾅへ`ﾈｼﾞ M5X14	Screw M5X14	1
N 116		M90573080	ｺﾞﾑｾﾝ	Rubber plug	2
N 117		MB61E1688	ﾊﾞｲﾌﾞ`ﾋﾞﾞｸﾞﾐﾀﾞﾃ	Oil pipe complete	1
N 118		ME20A2780	ホルﾀﾞ	Holder	1
N 119		MN10A0135	ｱﾌﾞﾗﾞﾞﾀﾞ	Oil gauge	2
N 120		M95014021	ﾛｯｶﾞｱﾅｯﾁｷﾞ`ﾎﾙﾄ M5X14	Bolt M5X14	1
N 121		MF80A0780	ホルﾀﾞ	Holder	1
N 122		MF10A2740	ﾌﾞﾞﾙﾄ	Felt	1
N 123		MA25E3688	ﾊﾞｲﾌﾞ`ﾋﾞﾞｸﾞﾐﾀﾞﾃ	Oil pipe complete	1
N 124		M91015004	ﾌﾞﾗﾏｲﾅへ`ﾈｼﾞ M4X12	Screw M4X12	1
N 125		M91007045	ﾅｯﾄ M4	Nut M4	1
N 126		MF36A0689	ホルﾀﾞ	Holder	1
N 127		MG43A0689	ｾﾝｻｲｸﾞ`ﾊﾞ`ﾈ	Pipe holder	1
N 128		M91058004	SW-PWﾌﾞﾗﾏｲﾅへ`ﾈｼﾞ M4X6	Screw M4X6	1
N 129		MB61E0688	ﾊﾞｲﾌﾞ`ﾌﾞﾞﾙﾄｸﾞﾐﾀﾞﾃ	Oil pipe complete	1
N 130		MS10A1691	ｶﾞｽｹｯﾄ	Gasket	1
N 131		MS10A1742	ｱﾌﾞﾗﾞﾞﾀﾞ	Cap	1
N 132		ME27A0601	ﾄﾘｯﾌﾟ`ｹｲﾀ	Adapter	2
N 133		ME27E0742	ﾌﾀｸﾞﾐﾀﾞﾃ	Cap assy	1
N 134		M91056004	SW-PWﾌﾞﾗﾏｲﾅへ`ﾈｼﾞ M4X10	Screw M4X10	6
N 135		M94024017	ｾﾌﾞ`ﾃﾞｲ`ﾉ`ｹｯﾄ M4X20	Bolt M4X20	1
N 136		M90422050	ｻﾞ`ｶﾞ`ﾈ 4	Washer 4	1
N 901		MB61E0711	ﾊﾞﾞﾞﾙ`ﾏ`ﾊﾞ`ｺ(ｳ`ｴ)ｸﾞﾐﾀﾞﾃ	Arm shaft bevel gear box complete	1
N 902		MB61E0712	ﾊﾞﾞﾞﾙ`ﾏ`ﾊﾞ`ｺ(ｼﾀ)ｸﾞﾐﾀﾞﾃ	Hook shaft bevel gear box complete	1

P 配線配管関係

CABLE COMPONENT & PNEUMATIC CONTROL UNIT

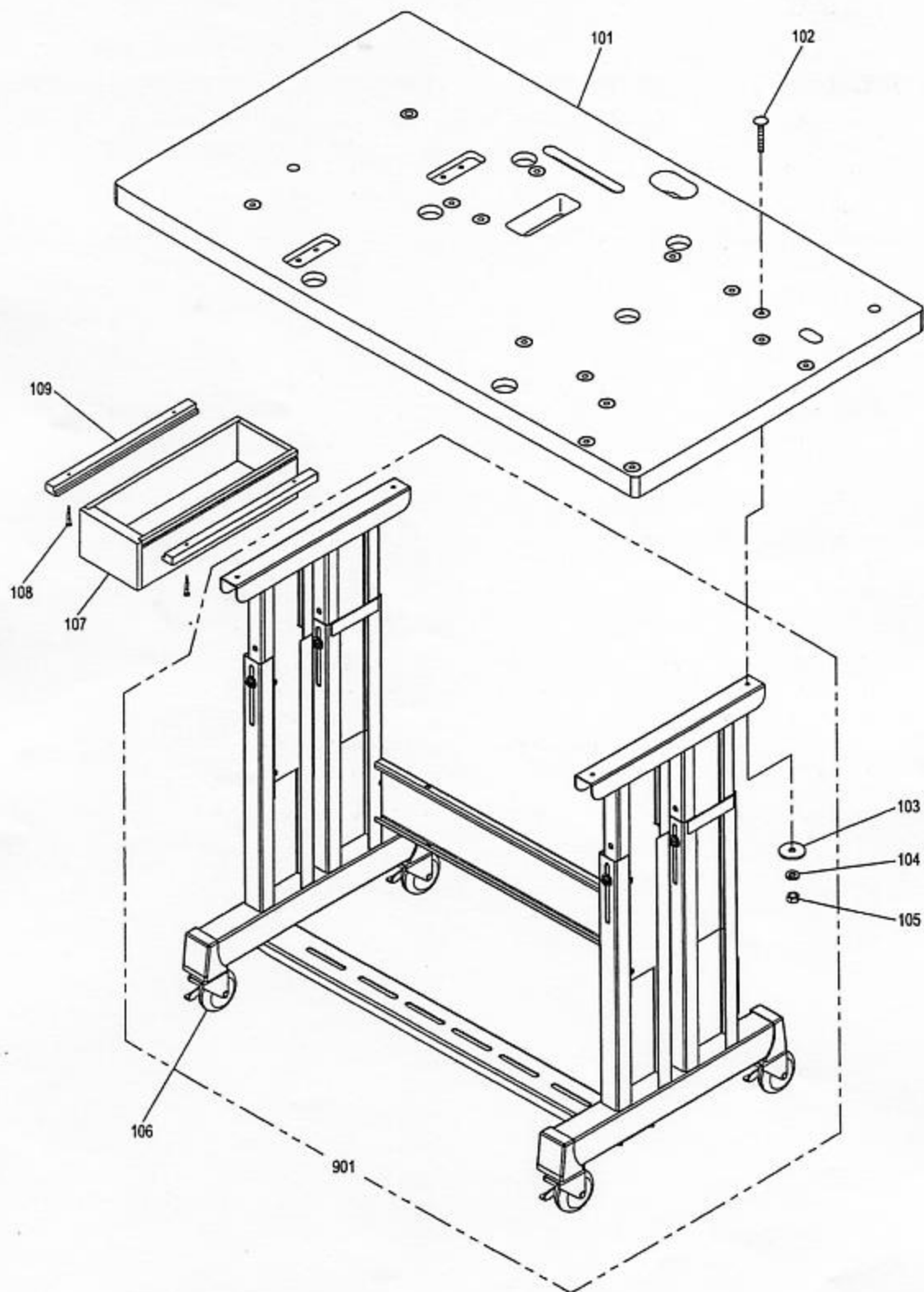


[P]配線・配管関係

CABLE COMPONENT & PNEUMATIC CONTROL UNIT

Fig no.	変更 Mod.	部品コード Parts no.	品名	Description	数量 Amt. Req.
P 101		M91054004	SW-PWﾌﾞﾗﾏｲﾅへ`ネジ` M4X8	Screw M4X8	12
P 102		M94003099	ﾅｲﾛﾝｸﾘｯﾌﾟ AB-3N	Nylon clip AB-3N	4
P 103		M90971004	SW-PWﾌﾞﾗﾏｲﾅへ`ネジ` M3X10	Screw M3X10	4
P 104		ME25A1484	ｷﾝｾｯｽｲｯﾁ X	Detector X	1
P 105		ME10A0408	ｹﾝｼﾞｬｯﾀﾞｲ X	Detector bracket X	1
P 106		ME25A2339	ｶﾊﾞｰ	Cover	1
P 107		ME25A0389	ｹｰﾌﾞﾙｸﾗﾝﾌﾟ	Cable clamp	1
P 108		ME25A0408	ｹﾝｼﾞｬｯﾀﾞｲ Y	Detector bracket Y	1
P 109		ME25A0484	ｷﾝｾｯｽｲｯﾁ Y	Detector Y	1
P 110		M90316050	ｻﾞｶﾞﾈ 3	Washer 3	2
P 111		MB60A5339	Pﾊﾞﾝｶﾊﾞｰ	Circuit board cover	1
P 112		M91071004	SW-MWﾌﾞﾗﾏｲﾅへ`ネジ` M4X8	Screw M4X8	7
P 113		MB60A5780	ｺｰﾄﾞﾌﾞｯｼﾞ ｳﾞﾀﾞｲ	Cord bushing (large)	1
P 114		MB60A6780	ｺｰﾄﾞﾌﾞｯｼﾞ ﾕｯｳ	Cord bushing (small)	2
P 115		MB60A5601	ｺﾈｸﾀﾞｲ ﾏｲﾌﾟ	Connector panel	1
P 116		K14M71725402	ｹｰﾌﾞﾙ (ｲﾝｺｰﾀﾞ)	Cable (encoder)	1
P 117		M91057004	SW-PWﾌﾞﾗﾏｲﾅへ`ネジ` M4X20	Screw M4X20	4
P 118		MB60A0366	ﾝﾀｯﾁﾌﾞｯｼﾞ	Nylon bush	4
P 119		MB60A2352	ﾝﾀｯﾁﾌﾞｯｼﾞ	Nylon bush	4
P 120		M95003096	Pﾊﾞﾝｸﾞﾐﾀﾞﾃ	Print circuit board	1
P 121		M90439037	SWﾌﾞﾗﾏｲﾅへ`ネジ` M4X8	Screw M4X8	1
P 122		MB62A1599	ﾃﾞﾝｼﾞﾊﾞﾝ (ﾅｶｵｻｴ)	Solenoid valve (presser bar lifting)	1
P 123		MB62A2599	ﾃﾞﾝｼﾞﾊﾞﾝ (ｼﾞｵｻｴ)	Solenoid valve (work holder)	1
P 124		MB62A3599	ﾃﾞﾝｼﾞﾊﾞﾝ (ｲﾄｷﾘ)	Solenoid valve (Thread trimming)	1
P 125		M91035089	ｻｲﾚﾝｻ AN101-01	Muffler	2
P 126		MA20A8571	ﾛｯｸ ﾏｯｷﾞﾝｸﾞ KQL08-01S	L-type quick joint	1
P 127		MB62A0757	ﾌﾟﾗｸﾞ	Plug	1
P 128		M91276004	SW-PWﾌﾞﾗﾏｲﾅへ`ネジ` M4X30	Screw M4X30	4
P 129		MA16A0495	ｽﾋｰﾄﾞｺﾝﾄﾚｰ ﾏﾞ ﾏﺳ1001-F06	Speed controller	1
P 130		MA20A6571	ｲｹｲｳﾆｵﾝ Y,KJU04-06	Y-type quick joint	1
P 901		MB25E0599	ﾃﾞﾝｼﾞﾊﾞﾝｸﾞﾐﾀﾞﾃ	Solenoid valve assy	1

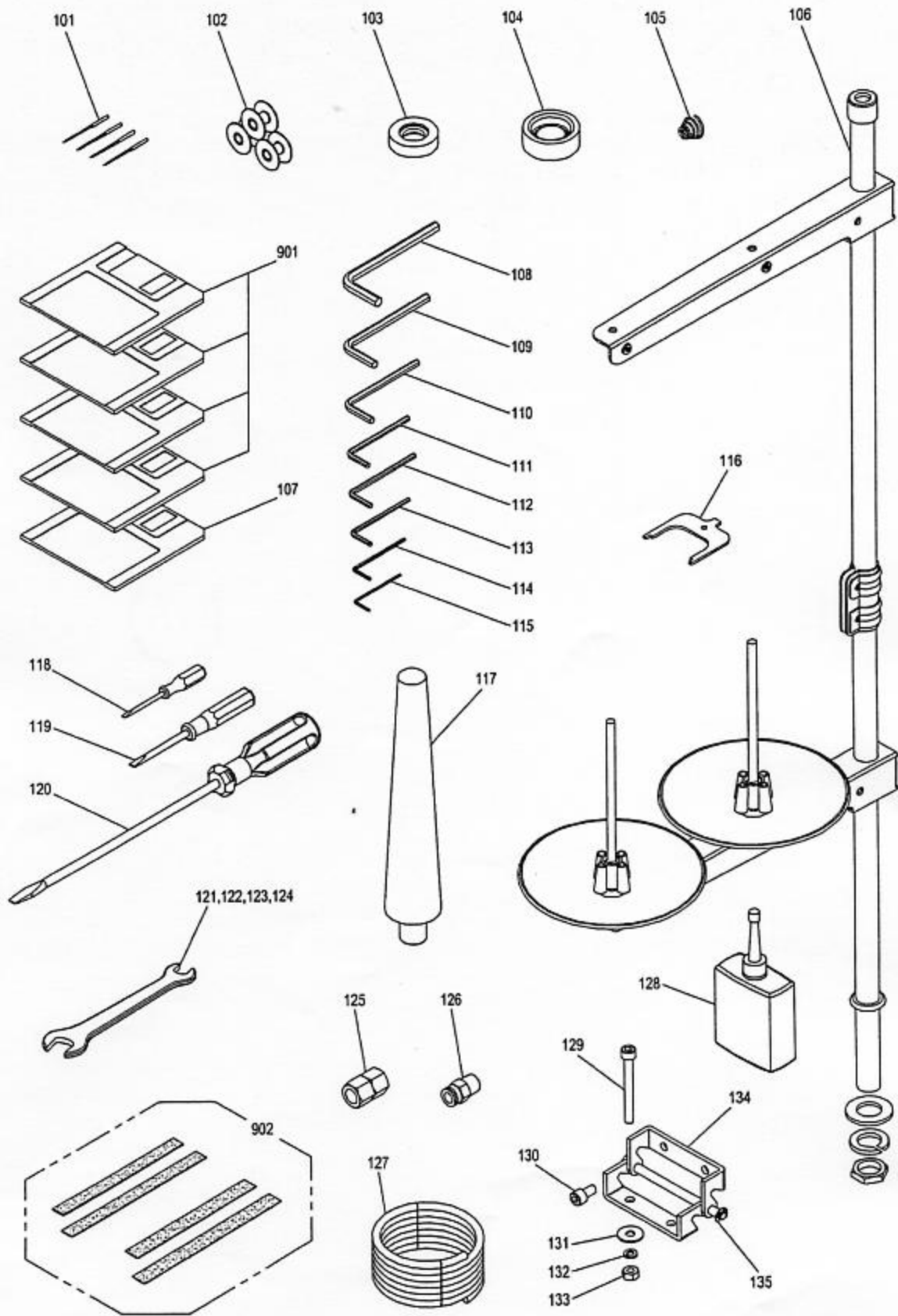
Q テーブル関係
TABLE & STAND



[Q]テーブル関係
TABLE & STAND

Fig no.	変更 Mod.	部品コード Parts no.	品 名	Description	数量 Amt. Req.
Q 101		MB25A0595	テーブル	Table top	1
Q 102		M98011022	トリツケボルト M8X60	Mounting bolt M8X60	4
Q 103		M90710050	トクシュガネ 8	Special washer 8	4
Q 104		M90802053	ハネサガネ 8	Spring washer 8	4
Q 105		M92008045	ナット M8	Nut M8	4
Q 106		MB60A1368	キャスター	Caster	4
Q 107		MB60A0719	ヒキダシ	Drawer	1
Q 108		M90406040	Pサラモクネジ φ4.5X38	Wooden screw φ4.5X38	4
Q 109		MB60A3957	レール	Rail	2
Q 901		MB60E0150	キャクミタテ	Leg assy	1

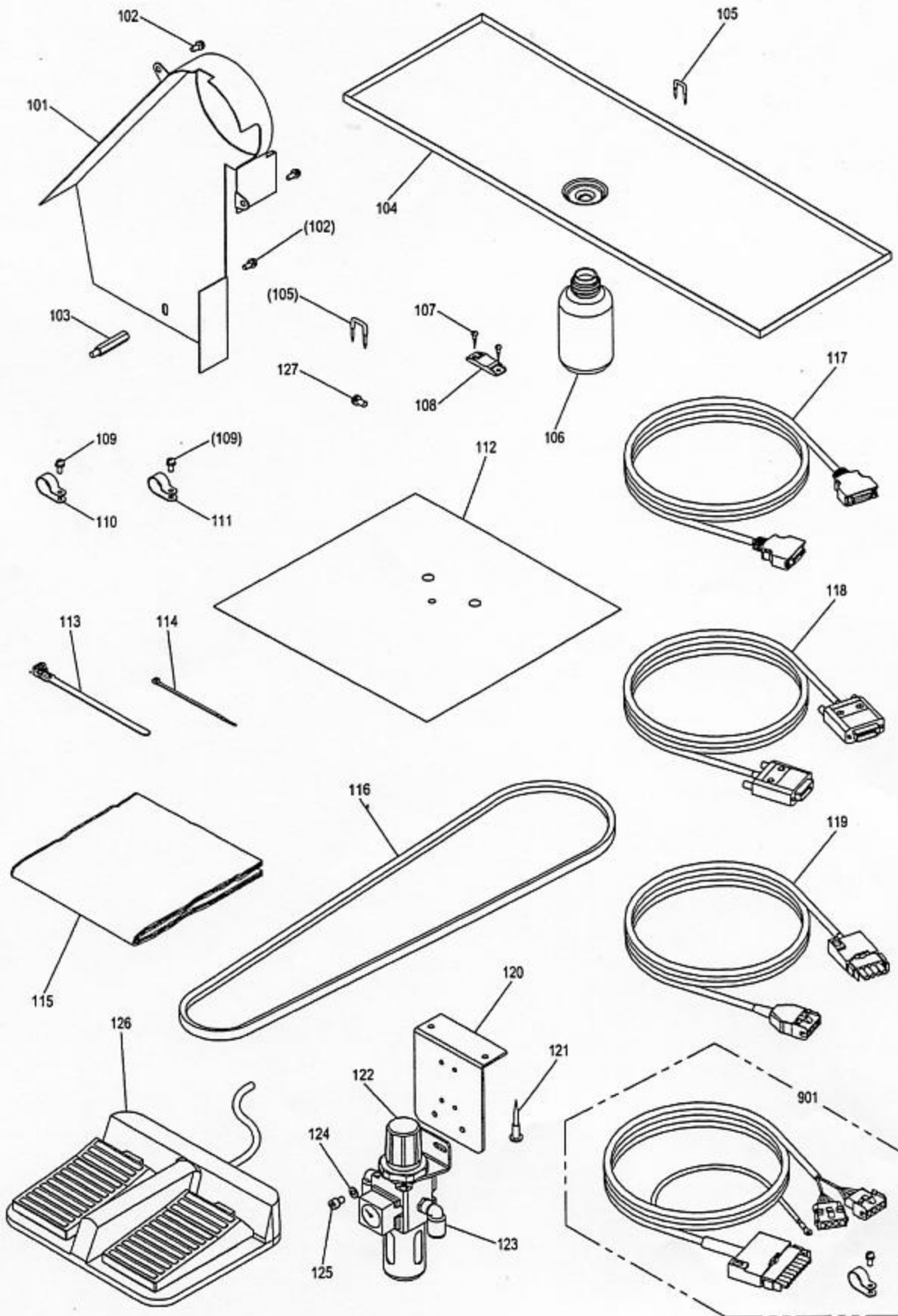
R 付属品(1)
 ACCESSORIES(1)



[R] 付属品(1)
ACCESSORIES(1)

Fig no.	変更 Mod.	部品コード Parts no.	品 名	Description	数量 Amt. Req.
R 101		MS02A0128	ミシンハリ DPX17#18	Needle DPX17#18	4
R 102		MF25B0123	ホビン	Bobbin	3
R 103		MS03A0417	ゴムワ (イトマキヨウ)	Tire (for bobbin winder)	1
R 104		MB60A0419	ホウシンゴム	Rubber cushion	6
R 105		MN52A1245	エンスイバネ	Tension spring	1
R 106		MF40E0193	イタテタイクミタテ	Cotton stand assy	1
R 107		MB60A1990	データフロッピーディスク	Pattern data F/D	1
R 108		MS05A1976	ロッカクホウレンチ 6	Hexagonal wrench 6	1
R 109		MS05A0976	ロッカクホウレンチ 5	Hexagonal wrench 5	1
R 110		MF90A0976	ロッカクホウレンチ 1/8"	Hexagonal wrench 1/8"	1
R 111		MS01A1976	ロッカクホウレンチ 4	Hexagonal wrench 4	1
R 112		MS02A2976	ロッカクホウレンチ 3	Hexagonal wrench 3	1
R 113		MS02A1976	ロッカクホウレンチ 2.5	Hexagonal wrench 2.5	1
R 114		MS02A0976	ロッカクホウレンチ 2	Hexagonal wrench 2	1
R 115		MS10A0976	ロッカクホウレンチ 1.5	Hexagonal wrench 1.5	1
R 116		MF01A0565	カクトチョウセイグ	Speed command disk adjusting plate	1
R 117		MB25A0613	トウブササエ	Head rest	1
R 118		MB02A1608	ドライバ (ショウ)	Screw driver (small)	1
R 119		MB02A0608	ドライバ (チュウ)	Screw driver (middle)	1
R 120		MF00A0608	ドライバ (ダイ)	Screw driver (large)	1
R 121		MS02A0479	スパナ 13-17	Spanner 13-17	1
R 122		MM10A1479	スパナ 10-14	Spanner 10-14	1
R 123		MS10A1976	スパナ 8-9	Spanner 8-9	1
R 124		MS10A2976	スパナ 6-7	Spanner 6-7	1
R 125		M91010089	ロッカクソケット YST-2カタ NP-202	Socket	1
R 126		MA30A0571	ワンタッチツキテ KQH08-02S	Quick joint	1
R 127		MS06A0567	エアチューブ	Air tube	1
R 128		MF10A0149	アブラサシ	Oiler with oil	1
R 129		M96020021	ロッカクアナツキホルト M6X55	Bolt M6x55	4
R 130		M96002017	セフテイソケット M6X12	Bolt M6x12	4
R 131		M90630050	サガネ 6.5-18	Washer 6.5-18	4
R 132		M90624053	ハネサガネ 6	Spring washer 6	4
R 133		M91576045	ナット M6	Nut M6	4
R 134		MB60A0560	チョウハン	Hinge	2
R 135		M90809065	Eガ外メワ 5	E-type retaining ring 5	1
R 901		ME20E0990	システムフロッピーディスク (4マイ)	System F/D (4discs)	1
R 902		ME25E0691	パッキンセット	Clamp pad set	1

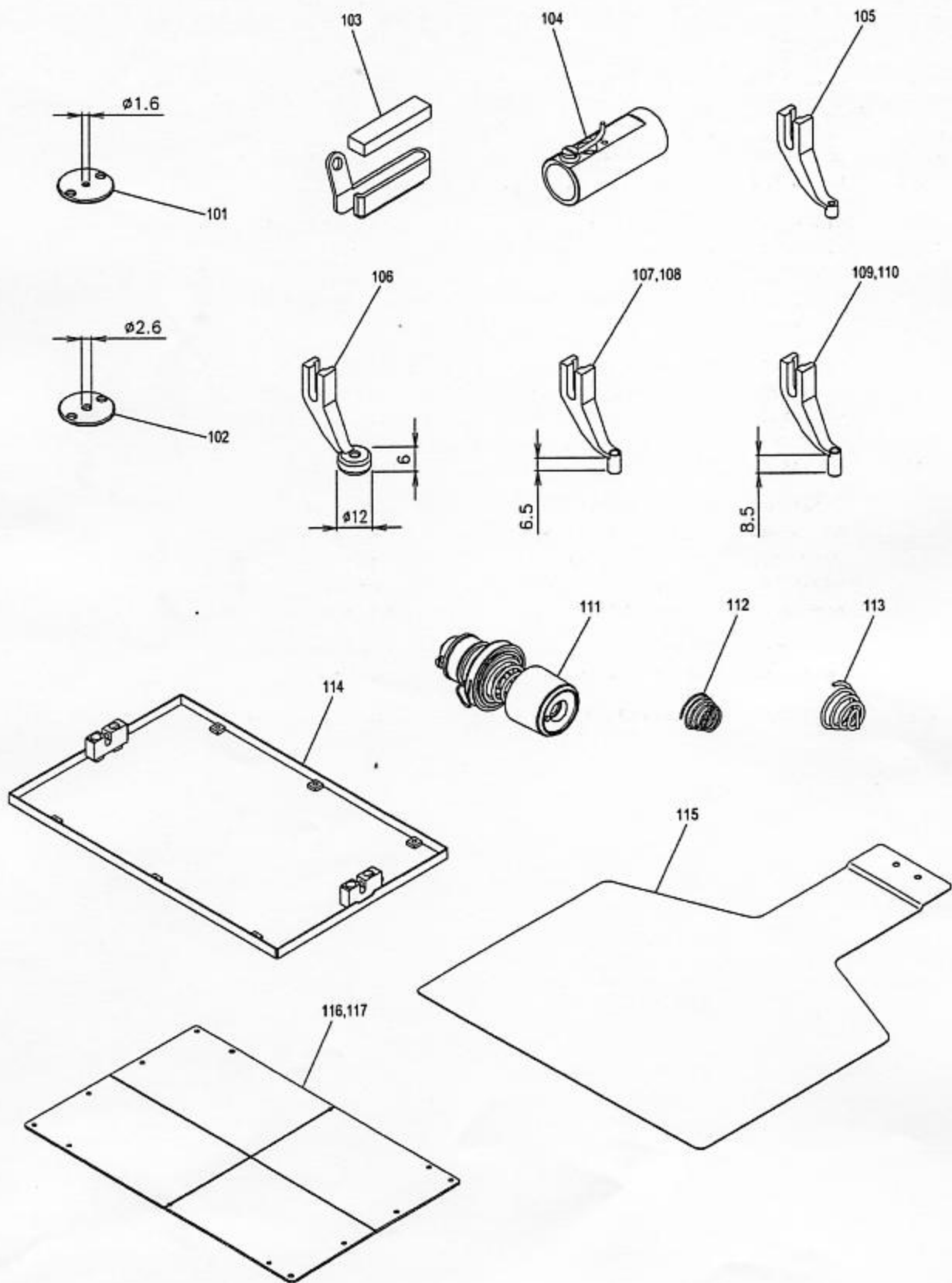
S 付属品(2)
ACCESSORIES(2)



[S] 付属品(2)
ACCESSORIES(2)

Fig no.	変更 Mod.	部品コード Parts no.	品名	Description	数量 Amt. Req.
S 101		MB62E0776	ベルトカバー	Belt cover	1
S 102		M91067004	SW-PWフライネジ M5X10	Screw M5X10	3
S 103		M95001031	トクシュボルト M5	Special bolt M5	1
S 104		MB25E0131	アブラウケ	Oil pan	1
S 105		M90001043	ステッパル	Staple	7
S 106		MF20A0130	アブラビン	Oil bottle	1
S 107		M90306041	マルモクネジ 3.1X16	Wood screw 3.1x16	4
S 108		MB60A0420	コティグ	Tie holder	2
S 109		M91056004	SW-PWフライネジ M4X10	Screw M4X10	2
S 110		MB60A2620	ナイロンクリップ AB-10N	Nylon clip AB-10N	1
S 111		MB60A1620	ナイロンクリップ AB-8N	Nylon clip AB-8N	1
S 112		MB62A0797	ホコフィルム	Film sheet	1
S 113		MB60A0201	バインダー	Cord tie	2
S 114		MG51A0201	バインダー	Cord tie	1
S 115		MA20A0734	ビニルカバー	Polyethylene cover	1
S 116		MB62A0777	Vベルト M46	V-belt M46	1
S 117		M97319099	ケーブル (ニューリヨクシンコウ)	Cable (input signal)	1
S 118		M97320099	ケーブル (ソレノイド)	Cable (solenoid)	1
S 119		M97318099	ケーブル (サーボモータ用)	Cable (servo motor)	1
S 120		MB61A5601	レギュレータリツケイタ	Filter regulator adapter	1
S 121		M90409041	マルモクネジ 4.5X20	Screw 4.5X20	2
S 122		MB61A0963	フィルタレギュレータ (ステーツキ)	Filter regulator	1
S 123		MA20A8571	L型タツキテ KQL08-01S	L-type quick joint	2
S 124		M90511050	ワッシャ 5	Washer 5	2
S 125		M95003017	セフティソケット M5X8	Bolt M5X8	2
S 126		M860A0FSW	フットスイッチ	Foot switch	1
S 127		M90439037	SWフライネジ M4X8	Screw M4X8	1
S 901		M97321099	ケーブル (パルスモータ)	Cable (pulse motor)	1

T オプションパーツ
OPTION PARTS



[T]オプションパーツ
OPTION PARTS

Fig no.	変更 Mod.	部品コード Parts no.	品名	Description	数量 Amt. Req.
T 101		MS02A0101	ハリイタ φ1.6	Needle plate φ1.6	1
T 102		MS02A1101	ハリイタ φ2.6	Needle plate φ2.6	1
T 103		MS03A0181	イトアンナイ	Thread guide	1
T 104		MS10A0180	イトアンナイ	Thread guide	1
T 105		MV30A1256	ナカオサエ (ウスモノヨウ)	Presser foot (for light)	1
T 106		MV35A0106	サラオサエ φ3	Presser foot φ3	1
T 107		MS03A0256	ナカオサエ φ3	Presser foot φ3	1
T 108		MS03A1256	ナカオサエ φ2	Presser foot φ2	1
T 109		MA35A0256	ナカオサエ φ3	Presser foot φ3	1
T 110		MA35A1256	ナカオサエ φ2	Presser foot φ2	1
T 111		MS04E1210	ウワイトチョウセツキ (クミ)	Thread tension regulator assy	1
T 112		MF10A1245	エンスイバネ (プリテンションヨウ)	Spring (for pretension)	1
T 113		MN10A3245	エンスイバネ (ウワイトチョウセツキヨウ)	Spring (for thread tension regulator)	1
T 114		MB25E1105	ソトオサエクミタテ (アナナシ)	Clamp frame assy (blank)	1
T 115		MB25A1272	シタオサエイタ (アナナシ)	Feed plate (blank)	1
T 116		MB62A0762	ナカオサエイタ (2T,ケガキセンアリ)	Clamp plate (with line)	1
T 117		MB62A1762	ナカオサエイタ (2T,ケガキセンナシ)	Clamp plate	1